



Nuova Classe S - Passo Lungo

Listino in vigore dal 30/01/2026 - aggiornato al 16/02/2026



Mercedes-Benz
The best or nothing.

Indice

Motorizzazioni	4
Equipaggiamenti di serie per tutte le versioni	5
ADVANCED	7
ADVANCED PLUS	8
PREMIUM	9
PREMIUM PLUS	10
Equipaggiamenti a richiesta	11
Dati Tecnici	46
Elenco equipaggiamenti	49
Riepilogo Modelli	52

The best or nothing.

The best or nothing.

Questa è la promessa di Mercedes-Benz che offre un'ampia gamma di vetture in grado di soddisfare anche i clienti più esigenti.

Dalle automobili premium **Mercedes-Benz** ideali per viaggiare anche con la famiglia nel massimo comfort e sicurezza, al lusso di **Mercedes-Maybach**, passando per la sportività delle esclusive vetture **Mercedes-AMG**.

Il meglio per i nostri clienti

Il nostro obiettivo è quello di creare le automobili più **sicure**, confortevoli ed **efficienti** a livello globale e produrle con una qualità senza eguali nei nostri stabilimenti in tutto il mondo. Progettiamo il design **moderno e sensuale**, insieme agli equipaggiamenti delle nostre vetture, per rispondere al meglio alle necessità e alle esigenze dei nostri clienti a seconda dei mercati.

Allo stesso tempo, portiamo avanti un'intensa attività di ricerca per mantenere la leadership nel settore della mobilità proponendo costantemente **innovazioni** intelligenti. In quanto inventore dell'automobile, Mercedes-Benz da sempre investe nello sviluppo di propulsioni alternative, **elettriche e plug-in hybrid**, e nella sicurezza attraverso sistemi di assistenza alla guida sempre più evoluti per raggiungere presto la **guida autonoma**.

Servizio personalizzato – anche dal proprio smartphone

Non importa come e quando entri in contatto con noi. Online, dal concessionario, negli Store Mercedes-Benz e direttamente dalla tua autovettura puoi sempre aspettarti una straordinaria attenzione alle tue richieste.

SISTEMI DI ASSISTENZA ALLA GUIDA

I nostri sistemi di sicurezza e di assistenza alla guida sono dispositivi ausiliari e non esonerano il conducente. Si prega di osservare le indicazioni presenti nel manuale d'uso e di rispettare i limiti di utilizzo di tali sistemi.

Nuova Classe S - Passo Lungo - V223

MODELLI	BAUMUSTER	CILINDRATA	POTENZA (kw/CV)	EMISSIONI CO2 (g/Km)**	Prezzi	Prezzi
					IVA esclusa	IVA e MSS ***
IBRIDO DIESEL						
S 350 d 4MATIC	22312410-IT0	2989 cm ³	230+17/313+23	182 - 163	109.972,95	135.427,00
S 450 d 4MATIC	22312510-IT0	2989 cm ³	270+17/367+23	182 - 165	114.590,00	141.060,00
IBRIDO BENZINA						
S 450 4MATIC	22316510-IT0	2999 cm ³	280+16/381+22	206 - 186	118.569,00	145.914,00
S 450 e con tecnologia ibrida EQ	22316710-IT0	2999 cm ³	240+120/326+163	71 - 51	115.750,00	142.475,00
S 500 4MATIC	22316410-IT0	2999 cm ³	330+16/449+22	206 - 188	125.690,00	154.602,00
S 580 4MATIC	22317710-IT0	3982 cm ³	395+17/537+23	258 - 241	127.216,00	156.464,00
S 580 e 4MATIC con tecnologia ibrida EQ	22317010-IT0	2999 cm ³	330+120/449+163	72 - 61	123.700,00	152.174,00

* i dati riportati tra parentesi si riferiscono alle vetture con cambio automatico

** I valori indicati sono stati determinati in accordo con i metodi di misurazione prescritti. Questi sono i "Valori della CO2 WLTP" ai sensi dell'articolo 2 n. 3) del Regolamento di esecuzione (UE) 2017/1153 nella sua versione in vigore. I valori del consumo di carburante sono stati calcolati sulla base di tali valori.

I dati riportati non si riferiscono a un'unica vettura e non fanno parte dell'offerta, ma servono solo ad effettuare un confronto tra i diversi modelli. I valori variano a seconda delle dotazioni accessorie selezionate.

*** il prezzo con "messa su strada" non include l'Imposta Provinciale di Trascrizione (IPT)

Equipaggiamenti di serie per tutte le versioni

Pacchetti per gli interni

Pacchetto per il vano bagagli (cod. 942)

Pacchetto Memory (cod. P64)

Pacchetti tecnici

Pacchetto USB Plus (cod. 72B)

Pacchetto parcheggio con telecamera per la retromarcia assistita (cod. P44)

Fari

DIGITAL LIGHT (cod. 318)

DIGITAL LIGHT (cod. P35)

Illuminazione esterna

Luci ambient con la proiezione del logo (cod. 587)

Mascherina del radiatore illuminata (cod. 5B6)

Vernici pastello

Nero (cod. 040)

Volante

Volante multifunzione in pelle Nappa (cod. L2B)

Sedili

Poggiatesta Comfort anteriori (cod. 436)

Sedili riscaldabili per lato guida e passeggero (cod. 873)

Tappetini

Tappetini in velluto (cod. U12)

Inseriti di finitura interna

Elemento decorativo in legno di quercia antracite a poro aperto (cod. 22H)

Climatizzazione

Climatizzatore automatico COMFORTMATIC (cod. 581)

Illuminazione interna

Luci soffuse «ambient» con 64 colori e 10 scenari cromatici (cod. 891)

Telematica & Connettività

Funzioni avanzate MBUX (cod. 355)

Sistema di ricarica wireless anteriore doppio per dispositivi mobili (cod. 869)

Display

MBUX Superscreen (cod. 860)

Display centrale OLED con diagonale dello schermo di 14,4" (cod. 868)

Navigazione

Navigazione su disco fisso (cod. 365)

Predisposizione per Live Traffic Information (utilizzo gratuito per 7 anni dall'attivazione) (cod. 367)

Aggiornamento cartografia online (utilizzo gratuito per 7 anni dall'attivazione) (cod. 502)

Realtà aumentata per la navigazione MBUX (cod. U19)

Audio

Autoradio digitale (cod. 537)

Telefonia

Integrazione per smartphone Android Auto™ e Apple CarPlay™ (cod. 14U)

Sistema di chiamata di emergenza Mercedes-Benz (cod. 351)

Modulo di comunicazione (5G) per l'utilizzo dei servizi Mercedes me connect, inclusi 7 anni di utilizzo gratuito del servizio 'Car-to-X Communication' (cod. 382)

Digital Extras

Digital Extra: standard (cod. 4U1)

Assetto e sospensioni

Asse posteriore sterzante

(cod. 201)

AIRMATIC (cod. 489)

Equipaggiamenti di serie per tutte le versioni

Cambio

Cambio automatico 9G-TRONIC (cod. 421)

Pneumatici

Sistema di controllo della pressione pneumatici (cod. 475)

Kit di riparazione pneumatici TIREFIT con compressore di gonfiaggio pneumatici (cod. B51)

Pneumatici estivi (cod. R01)

Bagagliaio

Chiusura a distanza del bagagliaio (cod. 881)

Sistemi di apertura/chiusura/antifurto

HANDS-FREE ACCESS (cod. 871)

Chiusura servoassistita per le porte (cod. 883)

KEYLESS-GO con maniglie delle porte a filo (cod. 889)

Predisposizione per chiave digitale della vettura

(cod. 896)

Sicurezza e comfort

Retrovisore interno e retrovisore esterno lato guida con dispositivo antiabbagliamento automatico (cod.

249)

Giubbotto ad alta visibilità per guidatore (cod. 70B)

Spegnimento automatico airbag lato passeggero (cod. U10)

Sistemi di assistenza alla guida

Pre-safe® impulse side

(cod. 292)

Pre-safe® impulse

(cod. 562)

Limitatore di velocità (cod. 8K0)

Digital Extra: sistema di assistenza al cambio corsia (cod. K32)

Digital Extra: funzione di ripartenza automatica (cod. K33)

Digital Extra: adattamento della velocità in funzione del percorso (cod. K34)

Digital Extra: sistema di assistenza al mantenimento della distanza DISTRONIC (cod. K50)

Segnalazione segnali di stop e semafori (cod. K52)

Blind Spot Assist (cod. K53)

Funzione sistema antisbandamento (cod. K54)

Digital Extra: sistema di assistenza al riconoscimento dei segnali stradali (cod. K55)

Segnalazione velocità massima ammessa (cod. K56)

Sistema di assistenza alla frenata (cod. K57)

Funzione fermata di emergenza (cod. K58)

Funzione di sterzata automatica (cod. K59)

Avvertimento discesa (cod. K60)

Sistema di assistenza alle manovre (cod. K61)

Telecamera per la retromarcia assistita (cod. K62)

Blind Spot Assist Plus (cod. K64)

Digital Extra: PARKTRONIC (cod. K69)

Digital Extra: sistema di assistenza al parcheggio (cod. K70)

Digital Extra: MB.DRIVE ASSIST (cod. P20)

Digital Extra: MB.DRIVE Standard

(cod. PBM)

ADVANCED (DL1)

	Prezzi IVA esclusa	Prezzi IVA inclusa
S 350 d 4MATIC - S 450 d 4MATIC - S 450 4MATIC - S 450 e con tecnologia ibrida EQ - S 500 4MATIC - S 580 4MATIC - S 580 e 4MATIC con tecnologia ibrida EQ	□	□

Pacchetti di equipaggiamento

Pacchetto Advanced (cod. PDA)

Rivestimenti in pelle

Nero (cod. 213)

ADVANCED PLUS (DL2)

	Prezzi IVA esclusa	Prezzi IVA inclusa
S 350 d 4MATIC - S 450 d 4MATIC - S 450 4MATIC - S 450 e con tecnologia ibrida EQ - S 500 4MATIC - S 580 4MATIC - S 580 e 4MATIC con tecnologia ibrida EQ	7.924,59	9.668,00

Pacchetti di equipaggiamento

Pacchetto Advanced Plus

(cod. PDB)

Tetto

Tetto Panorama scorrevole elettrico in cristallo con chiusura Comfort e chiusura automatica in caso di pioggia, tendina avvolgibile parasole elettrica, funzione automatica antischiacciamento e funzione di chiusura PRE-SAFE® (cod. 413)

Rivestimenti in pelle

Nero (cod. 213)

Climatizzazione

Pacchetto air quality (cod. P53)

Sicurezza e comfort

MAGIC VISION CONTROL con spazzole del tergicristallo riscaldate (cod. 874)

PREMIUM (DL3)

	Prezzi IVA esclusa	Prezzi IVA inclusa
S 350 d 4MATIC - S 450 d 4MATIC - S 450 4MATIC - S 450 e con tecnologia ibrida EQ	12.387,70	15.113,00
S 500 4MATIC - S 580 4MATIC - S 580 e 4MATIC con tecnologia ibrida EQ	11.409,02	13.919,00

Pacchetti di equipaggiamento

Pacchetto Premium

(cod. PDC)

Tetto

Tetto Panorama scorrevole elettrico in cristallo con chiusura Comfort e chiusura automatica in caso di pioggia, tendina avvolgibile parasole elettrica, funzione automatica antischiacciamento e funzione di chiusura PRE-SAFE® (cod. 413)

Rivestimenti in pelle

Nero (cod. 213)

Climatizzazione

Pacchetto air quality (cod. P53)

Sicurezza e comfort

MAGIC VISION CONTROL con spazzole del tergicristallo riscaldate (cod. 874)

PREMIUM PLUS (DL4)

	Prezzi IVA esclusa	Prezzi IVA inclusa
S 350 d 4MATIC - S 450 d 4MATIC - S 450 4MATIC - S 450 e con tecnologia ibrida EQ	29.447,54	35.926,00
S 500 4MATIC - S 580 4MATIC - S 580 e 4MATIC con tecnologia ibrida EQ	28.470,49	34.734,00

Pacchetti di equipaggiamento

Pacchetto Premium Plus (cod. PDD)

Tetto

Tetto Panorama scorrevole elettrico in cristallo con chiusura Comfort e chiusura automatica in caso di pioggia, tendina avvolgibile parasole elettrica, funzione automatica antischiacciamento e funzione di chiusura PRE-SAFE® (cod. 413)

Climatizzazione

Pacchetto air quality (cod. P53)

Sicurezza e comfort

MAGIC VISION CONTROL con spazzole del tergicristallo riscaldate (cod. 874)

Equipaggiamenti a richiesta

- a richiesta
- a richiesta senza sovrapprezzo
- di serie
- non disponibile

	Cod.	ADVANCED	ADVANCED PLUS	PREMIUM	PREMIUM PLUS	Prezzo IVA esclusa	Prezzo IVA inclusa
ESTETICA							
AMG Line	950						
- (comprende 772, RRG, U26)		●	●	●	●	5.650,00	6.893,00
- (comprende 772, RRG, U26)		●	●	●	●	5.200,00	6.344,00
- (solo con 956)		○	○	○	○	0,00	0,00
- (comprende 772, RRG, U26)		-	-	-	-	0,00	0,00
- (comprende 772, RRG, U26)		-	-	-	-	0,00	0,00
AMG Line Plus	956						
- (comprende 803, 950, B29, L5C, P55; solo con RTX o RTO)		●	●	●	●	8.650,00	10.553,00
- (comprende 803, 950, B29, L5C, P55; solo con RTO)		●	●	●	●	8.200,00	10.004,00
- (comprende 803, 950, B29, L5C, P55; solo con RTX o RTO)		●	●	●	●	8.200,00	10.004,00
PACCHETTI DI EQUIPAGGIAMENTO							
Pacchetto Advanced	PDA						
- (comprende 19U, 201, 475, 5B6, 72B, 840, 889, P35, U25)		□	-	-	-	0,00	0,00
Pacchetto Advanced Plus	PDB						
- (comprende 223, 401, 413, 438, 588, 810, 878, P21, P47)		-	□	-	-	0,00	0,00
Pacchetto Premium	PDC						
- (comprende 432, 445, 596)		-	-	□	-	0,00	0,00
Pacchetto Premium Plus	PDD						
- (comprende 224, 326, 449)		-	-	-	□	0,00	0,00
PACCHETTI PER GLI ESTERNI							

0) solo per S 580 4MATIC
 1) solo per S 450 d 4MATIC
 2) solo per S 450 4MATIC
 3) solo per S 580 4MATIC/S 500 4MATIC

4) solo per S 450 d 4MATIC/S 500 4MATIC
 5) solo per S 450 4MATIC/S 350 d 4MATIC
 6) solo per S 580 e 4MATIC con tecnologia ibrida EQ/S 450 e con tecnologia ibrida EQ
 7) solo per S 580 4MATIC/S 450 d 4MATIC/S 500 4MATIC

8) solo per S 580 4MATIC/S 450 d 4MATIC/S 350 d 4MATIC
 9) solo per S 450 d 4MATIC/S 350 d 4MATIC/S 450 e con tecnologia ibrida EQ
 10) solo per S 580 4MATIC/S 500 4MATIC/S 580 e 4MATIC con tecnologia ibrida EQ/S 450 e con tecnologia ibrida EQ
 11) solo per S 450 d 4MATIC/S 450 4MATIC/S 350 d 4MATIC/S 450 e con tecnologia ibrida EQ

12) solo per S 580 4MATIC/S 450 d 4MATIC/S 450 4MATIC/S 500 4MATIC/S 350 d 4MATIC
 13) solo per S 580 4MATIC/S 450 d 4MATIC/S 500 4MATIC/S 580 e 4MATIC con tecnologia ibrida EQ/S 450 e con tecnologia ibrida EQ
 14) solo per S 450 d 4MATIC/S 450 4MATIC/S 500 4MATIC/S 350 d 4MATIC/S 580 e 4MATIC con tecnologia ibrida EQ/S 450 e con tecnologia ibrida EQ

Equipaggiamenti a richiesta

- a richiesta
- a richiesta senza sovrapprezzo
- di serie
- non disponibile

	Cod.	ADVANCED	ADVANCED PLUS	PREMIUM	PREMIUM PLUS	Prezzo IVA esclusa	Prezzo IVA inclusa
Pacchetto Night - (solo con 950)	P55	●	●	●	●	950,00	1.159,00
PACCHETTI PER GLI INTERNI							
Sedile lato passeggero regolabile elettricamente con funzione Memory - (solo con P64)	275	○	○	○	○	0,00	0,00
Pacchetto Memory per il vano posteriore - (solo con 223)	276	-	○	○	○	0,00	0,00
Pacchetto sedili Multicontour a conformazione variabile - (non con U22; solo con 401) - (non con U22; solo con 401)	432	●	●	-	-	2.000,00	2.440,00
Pacchetto inserti Exclusive - (solo con P34)	735	○	○	○	○	0,00	0,00
Pacchetto per il vano bagagli	942	□	□	□	□	0,00	0,00
Pacchetto free-leather	P00	○	○	○	○	0,00	0,00
Pacchetto chauffeur - (comprende 439, 452; solo con PAW)	P07	-	○	○	○	0,00	0,00
Pacchetto tendine parasole - (comprende 297, 540; solo con PAW) - (comprende 297, 540)	P09	-	○	○	○	0,00	0,00
		●	●	●	-	1.095,00	1.336,00

0) solo per S 580 4MATIC
1) solo per S 450 d 4MATIC
2) solo per S 450 4MATIC
3) solo per S 580 4MATIC/S 500 4MATIC

4) solo per S 450 d 4MATIC/S 500 4MATIC
5) solo per S 450 4MATIC/S 350 d 4MATIC
6) solo per S 580 e 4MATIC con tecnologia ibrida EQ/S 450 e con tecnologia ibrida EQ
7) solo per S 580 4MATIC/S 450 d 4MATIC/S 500 4MATIC

8) solo per S 580 4MATIC/S 450 d 4MATIC/S 350 d 4MATIC
9) solo per S 450 d 4MATIC/S 350 d 4MATIC/S 450 e con tecnologia ibrida EQ
10) solo per S 580 4MATIC/S 500 4MATIC/S 580 e 4MATIC con tecnologia ibrida EQ/S 450 e con tecnologia ibrida EQ
11) solo per S 450 d 4MATIC/S 450 4MATIC/S 350 d 4MATIC/S 450 e con tecnologia ibrida EQ

12) solo per S 580 4MATIC/S 450 d 4MATIC/S 450 4MATIC/S 500 4MATIC/S 350 d 4MATIC
13) solo per S 580 4MATIC/S 450 d 4MATIC/S 500 4MATIC/S 580 e 4MATIC con tecnologia ibrida EQ/S 450 e con tecnologia ibrida EQ
14) solo per S 450 d 4MATIC/S 450 4MATIC/S 500 4MATIC/S 350 d 4MATIC/S 580 e 4MATIC con tecnologia ibrida EQ/S 450 e con tecnologia ibrida EQ

Equipaggiamenti a richiesta

- a richiesta
- a richiesta senza sovrapprezzo
- di serie
- non disponibile

	Cod.	ADVANCED	ADVANCED PLUS	PREMIUM	PREMIUM PLUS	Prezzo IVA esclusa	Prezzo IVA inclusa
Pacchetto AIR-BALANCE con ionizzazione, filtraggio aria migliorato e profumazione - (solo con PDB o PDC o PDD)	P21	-	○	○	○	0,00	0,00
Pacchetto Exclusive - (solo con U25, 735, B05; solo con 523 o 524 o 525 o 962 o 951 o 961 o 963 o 966 o 967) - (solo con U25, 735, 950; solo con 523 o 524 o 525 o 962 o 951 o 961 o 963 o 966 o 967) - (solo con U25, 735, B05, 950; solo con 523 o 524 o 525 o 962 o 951 o 961 o 963 o 966 o 967) - (solo con U25, 735; solo con 523 o 524 o 525 o 962 o 951 o 961 o 963 o 966 o 967)	P34	12	12	12	12	5.750,00	7.015,00
		6	6	6	6	5.400,00	6.588,00
		12	12	12	12	5.400,00	6.588,00
		6	6	6	6	5.750,00	7.015,00
Pacchetto Comfort per i sedili posteriori - (comprende 322, 402, 406; solo con PAW)	P43	-	○	○	○	0,00	0,00
Pacchetto equipaggiamenti per gli interni MANUFAKTUR - (comprende 418, B62, C50, C51; non con PDA; solo con P69, P09, P34, C06, U82; solo con 962 o 951 o 961 o 963 o 966 o 967; solo con B62 o C54; solo con 811 o 810; solo con 328 o 956)	P62	-	●	●	●	9.250,00	11.285,00
Pacchetto Memory - (comprende U22, 275)	P64	□	□	□	□	0,00	0,00
Pacchetto comfort calore - (comprende 303, 443, 906; non con P69, PAT)	P68	●	●	●	●	740,00	903,00
Pacchetto Comfort calore Plus - (comprende 303, 443, 906, 907; non con P68; solo con 402, 401, PAT)	P69	●	●	●	●	1.030,00	1.257,00
Pacchetto sedili posteriori Plus - (comprende 293, 302, 402, 561, 582, 816, 898, U82; non con P68)	PAT	-	●	●	-	4.615,00	5.631,00

0) solo per S 580 4MATIC
1) solo per S 450 d 4MATIC
2) solo per S 450 4MATIC
3) solo per S 580 4MATIC/S 500 4MATIC

4) solo per S 450 d 4MATIC/S 500 4MATIC
5) solo per S 450 4MATIC/S 350 d 4MATIC
6) solo per S 580 e 4MATIC con tecnologia ibrida EQ/S 450 e con tecnologia ibrida EQ
7) solo per S 580 4MATIC/S 450 d 4MATIC/S 500 4MATIC

8) solo per S 580 4MATIC/S 450 d 4MATIC/S 350 d 4MATIC
9) solo per S 450 d 4MATIC/S 350 d 4MATIC/S 450 e con tecnologia ibrida EQ
10) solo per S 580 4MATIC/S 500 4MATIC/S 580 e 4MATIC con tecnologia ibrida EQ/S 450 e con tecnologia ibrida EQ
11) solo per S 450 d 4MATIC/S 450 4MATIC/S 350 d 4MATIC/S 450 e con tecnologia ibrida EQ

12) solo per S 580 4MATIC/S 450 d 4MATIC/S 450 4MATIC/S 500 4MATIC/S 350 d 4MATIC
13) solo per S 580 4MATIC/S 450 d 4MATIC/S 500 4MATIC/S 580 e 4MATIC con tecnologia ibrida EQ/S 450 e con tecnologia ibrida EQ
14) solo per S 450 d 4MATIC/S 450 4MATIC/S 500 4MATIC/S 350 d 4MATIC/S 580 e 4MATIC con tecnologia ibrida EQ/S 450 e con tecnologia ibrida EQ

Equipaggiamenti a richiesta

- a richiesta
- a richiesta senza sovrapprezzo
- di serie
- non disponibile

	Cod.	ADVANCED	ADVANCED PLUS	PREMIUM	PREMIUM PLUS	Prezzo IVA esclusa	Prezzo IVA inclusa
Pacchetto sedili posteriori Plus - (comprende 293, 302, 402, 561, 582, 816, 898, U82; non con P68; solo con PDD)	PAT	-	-	-	○	0,00	0,00
Pacchetto comfort plus per il vano posteriore - (comprende 236, 306, 453, P07, P09, P43, U07; solo con PAT) - (comprende 236, 306, 453, P07, P09, P43, U07; solo con PDD, PAT)	PAW	-	●	●	-	5.615,00	6.851,00
		-	-	-	○	0,00	0,00
Pacchetto stemma MANUFAKTUR color platino - (comprende C06; solo con B62 o C54; solo con 223)	PLA	-	●	●	●	1.200,00	1.464,00
Pacchetto stemma MANUFAKTUR color oro - (comprende C06; solo con 223; solo con B62 o C54)	PLB	-	●	●	●	1.400,00	1.708,00
Pacchetto rivestimenti in pelle MANUFAKTUR - (solo con 402, 452, P69, P34, C50, C51; solo con 523 o 524 o 525 o 962 o 951 o 961 o 963 o 966 o 967; solo con 75U o 71U; solo con 811 o 810)	U61	●	●	●	●	15.000,00	18.300,00
PACCHETTI TECNICI							
Pacchetto USB Plus	72B	□	□	□	□	0,00	0,00
Pacchetto parcheggio con telecamera per la retromarcia assistita	P44	□	□	□	□	0,00	0,00
Pacchetto Parcheggio con telecamera a 360° - (solo con PDB o PDC o PDD)	P47	●	-	-	-	800,00	976,00
		-	○	○	○	0,00	0,00
EQUIPAGGIAMENTI SPECIFICI PER MERCEDES-AMG							
Messa in scena luminosa con la scritta Mercedes-Benz	588	-	○	○	○	0,00	0,00
ESTERNI							

0) solo per S 580 4MATIC
1) solo per S 450 d 4MATIC
2) solo per S 450 4MATIC
3) solo per S 580 4MATIC/S 500 4MATIC

4) solo per S 450 d 4MATIC/S 500 4MATIC
5) solo per S 450 4MATIC/S 350 d 4MATIC
6) solo per S 580 e 4MATIC con tecnologia ibrida EQ/S 450 e con tecnologia ibrida EQ
7) solo per S 580 4MATIC/S 450 d 4MATIC/S 500 4MATIC

8) solo per S 580 4MATIC/S 450 d 4MATIC/S 350 d 4MATIC
9) solo per S 450 d 4MATIC/S 350 d 4MATIC/S 450 e con tecnologia ibrida EQ
10) solo per S 580 4MATIC/S 500 4MATIC/S 580 e 4MATIC con tecnologia ibrida EQ/S 450 e con tecnologia ibrida EQ
11) solo per S 450 d 4MATIC/S 450 4MATIC/S 350 d 4MATIC/S 450 e con tecnologia ibrida EQ

12) solo per S 580 4MATIC/S 450 d 4MATIC/S 450 4MATIC/S 500 4MATIC/S 350 d 4MATIC
13) solo per S 580 4MATIC/S 450 d 4MATIC/S 500 4MATIC/S 580 e 4MATIC con tecnologia ibrida EQ/S 450 e con tecnologia ibrida EQ
14) solo per S 450 d 4MATIC/S 450 4MATIC/S 500 4MATIC/S 350 d 4MATIC/S 580 e 4MATIC con tecnologia ibrida EQ/S 450 e con tecnologia ibrida EQ

Equipaggiamenti a richiesta

- a richiesta
- a richiesta senza sovrapprezzo
- di serie
- non disponibile

	Cod.	ADVANCED	ADVANCED PLUS	PREMIUM	PREMIUM PLUS	Prezzo IVA esclusa	Prezzo IVA inclusa
Omissione scritta modello sul retro della vettura	260	○	○	○	○	0,00	0,00
Vetri atermici sfumati scuri per finestrini laterali posteriori e lunotto	840	●	●	●	●	390,00	476,00
- (solo con P55)		○	○	○	○	0,00	0,00
Griglia del radiatore in cromo scuro	B29	○	○	○	○	0,00	0,00
- (solo con 950 o 956; solo con P55)							

0) solo per S 580 4MATIC
 1) solo per S 450 d 4MATIC
 2) solo per S 450 4MATIC
 3) solo per S 580 4MATIC/S 500 4MATIC

4) solo per S 450 d 4MATIC/S 500 4MATIC
 5) solo per S 450 4MATIC/S 350 d 4MATIC
 6) solo per S 580 e 4MATIC con tecnologia ibrida EQ/S 450 e con tecnologia ibrida EQ
 7) solo per S 580 4MATIC/S 450 d 4MATIC/S 500 4MATIC

8) solo per S 580 4MATIC/S 450 d 4MATIC/S 350 d 4MATIC
 9) solo per S 450 d 4MATIC/S 350 d 4MATIC/S 450 e con tecnologia ibrida EQ
 10) solo per S 580 4MATIC/S 500 4MATIC/S 580 e 4MATIC con tecnologia ibrida EQ/S 450 e con tecnologia ibrida EQ
 11) solo per S 450 d 4MATIC/S 450 4MATIC/S 350 d 4MATIC/S 450 e con tecnologia ibrida EQ

12) solo per S 580 4MATIC/S 450 d 4MATIC/S 450 4MATIC/S 500 4MATIC/S 350 d 4MATIC
 13) solo per S 580 4MATIC/S 450 d 4MATIC/S 500 4MATIC/S 580 e 4MATIC con tecnologia ibrida EQ/S 450 e con tecnologia ibrida EQ
 14) solo per S 450 d 4MATIC/S 450 4MATIC/S 500 4MATIC/S 350 d 4MATIC/S 580 e 4MATIC con tecnologia ibrida EQ/S 450 e con tecnologia ibrida EQ

Cerchi



cod. 10R



cod. 17R



cod. 31R



cod. 60R



cod. 77R



cod. R38



cod. R51



cod. R60



cod. R73



cod. RRG



cod. RTM



cod. RTN



cod. RTO



cod. RTV



cod. RTW

Cerchi



cod. RTX



cod. RWJ



cod. RWK



cod. RZl

Equipaggiamenti a richiesta

- a richiesta
- a richiesta senza sovrapprezzo
- di serie
- non disponibile

	Cod.	ADVANCED	ADVANCED PLUS	PREMIUM	PREMIUM PLUS	Prezzo IVA esclusa	Prezzo IVA inclusa
CERCHI							
Cerchi in lega leggera aerodinamici da 19" a multi-doppie razze verniciati in nero opaco e torniti con finitura a specchio, 48,3 cm, con pneumatici ant. 255/45 R19 su 8,5J x 19 ET31,5, post. 285/40 R19 su 10J x 19 ET48,1	10R						
- (solo con R01)		5	5	5	5	2.150,00	2.623,00
- (solo con R01)		6	6	6	6	0,00	0,00
- (solo con R01)		12	12	12	12	600,00	732,00
Cerchio in lega leggera da 19" con design a 5 razze torniti con finitura a specchio, 48,3 cm, con pneumatici 255/45 R19 su 8,5J x 19 ET31,5	31R						
		5	5	5	5	1.550,00	1.891,00
		4	4	4	4	0,00	0,00
- (solo con 216)		0	0	0	0	0,00	0,00
		6	6	6	6	0,00	0,00
Cerchi in lega leggera da 20" a razze multiple verniciati in nero opaco e torniti con finitura a specchio, 50,8 cm, con pneumatici 255/40 R20 su 9J x 20 ET34	60R						
		5	5	5	5	3.350,00	4.087,00
		7	7	7	7	1.800,00	2.196,00
Cerchi in lega leggera da 19" con design a 5 doppie razze. verniciati in argento vanadio, 48,3 cm, con pneumatici 255/45 R19 su 8,5J x 19 ET31,5	77R						
		5	5	5	5	1.550,00	1.891,00
		13	13	13	13	0,00	0,00

0) solo per S 580 4MATIC
 1) solo per S 450 d 4MATIC
 2) solo per S 450 4MATIC
 3) solo per S 580 4MATIC/S 500 4MATIC

4) solo per S 450 d 4MATIC/S 500 4MATIC
 5) solo per S 450 4MATIC/S 350 d 4MATIC
 6) solo per S 580 e 4MATIC con tecnologia ibrida EQ/S 450 e con tecnologia ibrida EQ
 7) solo per S 580 4MATIC/S 450 d 4MATIC/S 500 4MATIC

8) solo per S 580 4MATIC/S 450 d 4MATIC/S 350 d 4MATIC
 9) solo per S 450 d 4MATIC/S 350 d 4MATIC/S 450 e con tecnologia ibrida EQ
 10) solo per S 580 4MATIC/S 500 4MATIC/S 580 e 4MATIC con tecnologia ibrida EQ/S 450 e con tecnologia ibrida EQ
 11) solo per S 450 d 4MATIC/S 450 4MATIC/S 350 d 4MATIC/S 450 e con tecnologia ibrida EQ

12) solo per S 580 4MATIC/S 450 d 4MATIC/S 450 4MATIC/S 500 4MATIC/S 350 d 4MATIC
 13) solo per S 580 4MATIC/S 450 d 4MATIC/S 500 4MATIC/S 580 e 4MATIC con tecnologia ibrida EQ/S 450 e con tecnologia ibrida EQ
 14) solo per S 450 d 4MATIC/S 450 4MATIC/S 500 4MATIC/S 350 d 4MATIC/S 580 e 4MATIC con tecnologia ibrida EQ/S 450 e con tecnologia ibrida EQ

Equipaggiamenti a richiesta

- a richiesta
- a richiesta senza sovrapprezzo
- di serie
- non disponibile

	Cod.	ADVANCED	ADVANCED PLUS	PREMIUM	PREMIUM PLUS	Prezzo IVA esclusa	Prezzo IVA inclusa
Cerchi in lega leggera aerodinamici da 18" con design a 5 doppie razze verniciati in nero e torniti con finitura a specchio, 45,7 cm, con pneumatici 235/55 R18 su 8J x 18 ET29	R38	5	5	5	5	0,00	0,00
Cerchi in lega leggera aerodinamici da 19" a multi-doppie razze verniciati in nero opaco e torniti con finitura a specchio, 48,3 cm, con pneumatici 255/45 R19 su 8,5J x 19 ET31,5	R60	13	13	13	13	0,00	0,00
		5	5	5	5	1.550,00	1.891,00
Cerchi forgiati da 20" a 10 doppie razze 50,8 cm, con pneumatici 255/40 R20 su 9J x 20 ET34	R73	5	5	5	5	5.050,00	6.161,00
		7	7	7	7	3.500,00	4.270,00
Cerchi in lega leggera AMG da 19" con design a 5 doppie razze ottimizzati dal punto di vista aerodinamico, verniciati in grigio tantalio e torniti con finitura a specchio, 48,3 cm, con pneumatici 255/45 R19 su 8,5J x 19 ET31,5	RRG	5	5	5	5	2.650,00	3.233,00
		1	1	1	1	1.850,00	2.257,00
		10	10	10	10	500,00	610,00
- (solo con 950)		○	○	○	○	0,00	0,00
Cerchio in lega leggera AMG da 20" con design a razze incrociate verniciati in grigio Himalaya e torniti con finitura a specchio, 50,8 cm, con pneumatici ant. 255/40 R20 su 9J x 20 ET34, post. 285/35 R20 su 10J x 20 ET48,1	RTM						
- (solo con 950)		●	●	●	●	1.050,00	1.281,00

0) solo per S 580 4MATIC
 1) solo per S 450 d 4MATIC
 2) solo per S 450 4MATIC
 3) solo per S 580 4MATIC/S 500 4MATIC

4) solo per S 450 d 4MATIC/S 500 4MATIC
 5) solo per S 450 4MATIC/S 350 d 4MATIC
 6) solo per S 580 e 4MATIC con tecnologia ibrida EQ/S 450 e con tecnologia ibrida EQ
 7) solo per S 580 4MATIC/S 450 d 4MATIC/S 500 4MATIC

8) solo per S 580 4MATIC/S 450 d 4MATIC/S 350 d 4MATIC
 9) solo per S 450 d 4MATIC/S 350 d 4MATIC/S 450 e con tecnologia ibrida EQ
 10) solo per S 580 4MATIC/S 500 4MATIC/S 580 e 4MATIC con tecnologia ibrida EQ/S 450 e con tecnologia ibrida EQ
 11) solo per S 450 d 4MATIC/S 450 4MATIC/S 350 d 4MATIC/S 450 e con tecnologia ibrida EQ

12) solo per S 580 4MATIC/S 450 d 4MATIC/S 450 4MATIC/S 500 4MATIC/S 350 d 4MATIC
 13) solo per S 580 4MATIC/S 450 d 4MATIC/S 500 4MATIC/S 580 e 4MATIC con tecnologia ibrida EQ/S 450 e con tecnologia ibrida EQ
 14) solo per S 450 d 4MATIC/S 450 4MATIC/S 500 4MATIC/S 350 d 4MATIC/S 580 e 4MATIC con tecnologia ibrida EQ/S 450 e con tecnologia ibrida EQ

Equipaggiamenti a richiesta

- a richiesta
- a richiesta senza sovrapprezzo
- di serie
- non disponibile

	Cod.	ADVANCED	ADVANCED PLUS	PREMIUM	PREMIUM PLUS	Prezzo IVA esclusa	Prezzo IVA inclusa
Cerchio in lega leggera AMG da 20" con design a razze incrociate verniciati in nero lucido e torniti con finitura a specchio, 50,8 cm, con pneumatici ant. 255/40 R20 su 9J x 20 ET34, post. 285/35 R20 su 10J x 20 ET48,1 - (solo con 950)	RTN	●	●	●	●	1.350,00	1.647,00
Cerchio in lega leggera AMG da 20" con design a razze incrociate verniciati in nero lucido, torniti con finitura a specchio e verniciati con vernice trasparente sfumata, 50,8 cm, con pneumatici ant. 255/40 R20 su 9J x 20 ET34, post. 285/35 R20 su 10J x 20 ET48,1 - (solo con 956)	RTO	○	○	○	○	0,00	0,00
Cerchio in lega leggera AMG da 20" con design a razze incrociate verniciati in grigio Himalaya e torniti con finitura a specchio, 50,8 cm, con pneumatici 255/40 R20 su 9J x 20 ET34 - (solo con 950)	RTV	12	12	12	12	1.050,00	1.281,00
Cerchio in lega leggera AMG da 20" con design a razze incrociate verniciati in nero lucido e torniti con finitura a specchio, 50,8 cm, con pneumatici 255/40 R20 su 9J x 20 ET34 - (solo con 950)	RTW	●	●	●	●	1.350,00	1.647,00
Cerchio in lega leggera AMG da 20" con design a razze incrociate verniciati in nero lucido, torniti con finitura a specchio e verniciati con vernice trasparente sfumata, 50,8 cm, con pneumatici 255/40 R20 su 9J x 20 ET34 - (solo con 956)	RTX	12	12	12	12	0,00	0,00
Cerchi in lega leggera AMG da 21" con design multirazza verniciati in nero lucido e bordo del cerchio tornito con finitura a specchio, 53,3 cm, con pneumatici ant. 255/35 R21 su 9J x 21 ET34, post. 285/30 R21 su 10J x 21 ET48 - (solo con 950) - (solo con 956)	RWJ	12 12	12 12	12 12	12 12	2.750,00 1.050,00	3.355,00 1.281,00

0) solo per S 580 4MATIC
1) solo per S 450 d 4MATIC
2) solo per S 450 4MATIC
3) solo per S 580 4MATIC/S 500 4MATIC

4) solo per S 450 d 4MATIC/S 500 4MATIC
5) solo per S 450 4MATIC/S 350 d 4MATIC
6) solo per S 580 e 4MATIC con tecnologia ibrida EQ/S 450 e con tecnologia ibrida EQ
7) solo per S 580 4MATIC/S 450 d 4MATIC/S 500 4MATIC

8) solo per S 580 4MATIC/S 450 d 4MATIC/S 350 d 4MATIC
9) solo per S 450 d 4MATIC/S 350 d 4MATIC/S 450 e con tecnologia ibrida EQ
10) solo per S 580 4MATIC/S 500 4MATIC/S 580 e 4MATIC con tecnologia ibrida EQ/S 450 e con tecnologia ibrida EQ
11) solo per S 450 d 4MATIC/S 450 4MATIC/S 350 d 4MATIC/S 450 e con tecnologia ibrida EQ

12) solo per S 580 4MATIC/S 450 d 4MATIC/S 450 4MATIC/S 500 4MATIC/S 350 d 4MATIC
13) solo per S 580 4MATIC/S 450 d 4MATIC/S 500 4MATIC/S 580 e 4MATIC con tecnologia ibrida EQ/S 450 e con tecnologia ibrida EQ
14) solo per S 450 d 4MATIC/S 450 4MATIC/S 500 4MATIC/S 350 d 4MATIC/S 580 e 4MATIC con tecnologia ibrida EQ/S 450 e con tecnologia ibrida EQ

Equipaggiamenti a richiesta

- a richiesta
- a richiesta senza sovrapprezzo
- di serie
- non disponibile

	Cod.	ADVANCED	ADVANCED PLUS	PREMIUM	PREMIUM PLUS	Prezzo IVA esclusa	Prezzo IVA inclusa
Cerchi in lega leggera AMG da 21" con design multirazza verniciati in grigio Himalaya e torniti con finitura a specchio, 53,3 cm, con pneumatici ant. 255/35 R21 su 9J x 21 ET34, post. 285/30 R21 su 10J x 21 ET48 - (solo con 950)	RWK	●	●	●	●	2.100,00	2.562,00
Cerchi in lega leggera AMG da 19" con design a 5 doppie razze ottimizzati dal punto di vista aerodinamico, verniciati in grigio tantalio e torniti con finitura a specchio, 48,3 cm, con pneumatici ant. 255/45 R19 su 8,5J x 19 ET31,5, post. 285/40 R19 su 10J x 19 ET48,1 - (; solo con 950)	RZI	○	○	○	○	0,00	0,00
FARI							
Predisposizione per la funzione di proiezione di linee - (solo con 318)	30U	○	○	○	○	0,00	0,00
DIGITAL LIGHT	318	□	□	□	□	0,00	0,00
Predisposizione per la funzione di proiezione di simboli - (solo con 43U, 318)	42U	○	○	○	○	0,00	0,00
Predisposizione per la funzione di proiezione di animazioni - (solo con 318, 42U)	43U	○	○	○	○	0,00	0,00
Sistema di assistenza abbaglianti adattivi Plus - (solo con P35)	628	○	○	○	○	0,00	0,00
DIGITAL LIGHT - (non con PAX)	P35	□	□	□	□	0,00	0,00

0) solo per S 580 4MATIC
1) solo per S 450 d 4MATIC
2) solo per S 450 4MATIC
3) solo per S 580 4MATIC/S 500 4MATIC

4) solo per S 450 d 4MATIC/S 500 4MATIC
5) solo per S 450 4MATIC/S 350 d 4MATIC
6) solo per S 580 e 4MATIC con tecnologia ibrida EQ/S 450 e con tecnologia ibrida EQ
7) solo per S 580 4MATIC/S 450 d 4MATIC/S 500 4MATIC

8) solo per S 580 4MATIC/S 450 d 4MATIC/S 350 d 4MATIC
9) solo per S 450 d 4MATIC/S 350 d 4MATIC/S 450 e con tecnologia ibrida EQ
10) solo per S 580 4MATIC/S 500 4MATIC/S 580 e 4MATIC con tecnologia ibrida EQ/S 450 e con tecnologia ibrida EQ
11) solo per S 450 d 4MATIC/S 450 4MATIC/S 350 d 4MATIC/S 450 e con tecnologia ibrida EQ

12) solo per S 580 4MATIC/S 450 d 4MATIC/S 450 4MATIC/S 500 4MATIC/S 350 d 4MATIC
13) solo per S 580 4MATIC/S 450 d 4MATIC/S 500 4MATIC/S 580 e 4MATIC con tecnologia ibrida EQ/S 450 e con tecnologia ibrida EQ
14) solo per S 450 d 4MATIC/S 450 4MATIC/S 500 4MATIC/S 350 d 4MATIC/S 580 e 4MATIC con tecnologia ibrida EQ/S 450 e con tecnologia ibrida EQ

Equipaggiamenti a richiesta

- a richiesta
- a richiesta senza sovrapprezzo
- di serie
- non disponibile

	Cod.	ADVANCED	ADVANCED PLUS	PREMIUM	PREMIUM PLUS	Prezzo IVA esclusa	Prezzo IVA inclusa
DIGITAL LIGHT con funzione di proiezione - (comprende 30U, 42U, 43U)	PAX	●	●	●	●	500,00	610,00
ILLUMINAZIONE ESTERNA							
Luci ambient con la proiezione del logo	587	□	□	□	□	0,00	0,00
Mascherina del radiatore illuminata	5B6	□	□	□	□	0,00	0,00
TETTO							
Tetto Panorama scorrevole elettrico in cristallo con chiusura Comfort e chiusura automatica in caso di pioggia, tendina avvolgibile parasole elettrica, funzione automatica antischiacciamento e funzione di chiusura PRE-SAFE®	413	●	-	-	-	1.630,00	1.989,00
		-	□	□	□	0,00	0,00
Soppressione tetto scorrevole panoramico	6U5	-	○	○	○	0,00	0,00
VERNICI PASTELLO							
Nero	040	□	□	□	□	0,00	0,00
Warmgrey	715	○	○	○	○	0,00	0,00
VERNICI METALLIZZATE							
Nero ossidiana	197	●	●	●	●	990,00	1.208,00
Blu nautico	595	●	●	●	●	990,00	1.208,00
Grigio grafite	831	●	●	●	●	990,00	1.208,00
Argento high-tech	922	●	●	●	●	990,00	1.208,00

0) solo per S 580 4MATIC
1) solo per S 450 d 4MATIC
2) solo per S 450 4MATIC
3) solo per S 580 4MATIC/S 500 4MATIC

4) solo per S 450 d 4MATIC/S 500 4MATIC
5) solo per S 450 4MATIC/S 350 d 4MATIC
6) solo per S 580 e 4MATIC con tecnologia ibrida EQ/S 450 e con tecnologia ibrida EQ
7) solo per S 580 4MATIC/S 450 d 4MATIC/S 500 4MATIC

8) solo per S 580 4MATIC/S 450 d 4MATIC/S 350 d 4MATIC
9) solo per S 450 d 4MATIC/S 350 d 4MATIC/S 450 e con tecnologia ibrida EQ
10) solo per S 580 4MATIC/S 500 4MATIC/S 580 e 4MATIC con tecnologia ibrida EQ/S 450 e con tecnologia ibrida EQ
11) solo per S 450 d 4MATIC/S 450 4MATIC/S 350 d 4MATIC/S 450 e con tecnologia ibrida EQ

12) solo per S 580 4MATIC/S 450 d 4MATIC/S 450 4MATIC/S 500 4MATIC/S 350 d 4MATIC
13) solo per S 580 4MATIC/S 450 d 4MATIC/S 500 4MATIC/S 580 e 4MATIC con tecnologia ibrida EQ/S 450 e con tecnologia ibrida EQ
14) solo per S 450 d 4MATIC/S 450 4MATIC/S 500 4MATIC/S 350 d 4MATIC/S 580 e 4MATIC con tecnologia ibrida EQ/S 450 e con tecnologia ibrida EQ

Equipaggiamenti a richiesta

- a richiesta
- a richiesta senza sovrapprezzo
- di serie
- non disponibile

	Cod.	ADVANCED	ADVANCED PLUS	PREMIUM	PREMIUM PLUS	Prezzo IVA esclusa	Prezzo IVA inclusa
Verde smeraldo	989	●	●	●	●	990,00	1.208,00
VERNICI MANUFAKTUR							
Verde allanite MANUFAKTUR	008	●	●	●	●	9.900,00	12.078,00
Rosso MANUFAKTUR	019	●	●	●	●	9.900,00	12.078,00
Argento MANUFAKTUR	029	●	●	●	●	9.900,00	12.078,00
Blu mystic metallizzato MANUFAKTUR	032						
- (solo con 413)		●	●	●	●	3.950,00	4.819,00
Nero mocha MANUFAKTUR	033	●	●	●	●	9.900,00	12.078,00
Grigio Grafite metallizzato MANUFAKTUR	041						
- (solo con 413)		●	●	●	●	3.950,00	4.819,00
Nero notte magno MANUFAKTUR	056						
- (solo con 413)		●	●	●	●	5.900,00	7.198,00
Nero cromite MANUFAKTUR	112	●	●	●	●	9.900,00	12.078,00
Grigio classic MANUFAKTUR	124	●	●	●	●	9.900,00	12.078,00
Blu mare del sud metallizzato MANUFAKTUR	162	●	●	●	●	9.900,00	12.078,00
Verde oliva scuro magno MANUFAKTUR	164	●	●	●	●	9.900,00	12.078,00
Verde elbaite MANUFAKTUR	175	●	●	●	●	9.900,00	12.078,00
Grigio silicio standard MANUFAKTUR	190						
- (solo con 413)		●	●	●	●	3.950,00	4.819,00

0) solo per S 580 4MATIC

1) solo per S 450 d 4MATIC

2) solo per S 450 4MATIC

3) solo per S 580 4MATIC/S 500 4MATIC

4) solo per S 450 d 4MATIC/S 500 4MATIC

5) solo per S 450 4MATIC/S 350 d 4MATIC

6) solo per S 580 e 4MATIC con tecnologia ibrida EQ/S 450 e con tecnologia ibrida EQ

7) solo per S 580 4MATIC/S 450 d 4MATIC/S 500 4MATIC

8) solo per S 580 4MATIC/S 450 d 4MATIC/S 350 d 4MATIC

9) solo per S 450 d 4MATIC/S 350 d 4MATIC/S 450 e con tecnologia ibrida EQ

10) solo per S 580 4MATIC/S 500 4MATIC/S 580 e 4MATIC con tecnologia ibrida EQ/S 450 e con tecnologia ibrida EQ

11) solo per S 450 d 4MATIC/S 450 4MATIC/S 350 d 4MATIC/S 450 e con tecnologia ibrida EQ

12) solo per S 580 4MATIC/S 450 d 4MATIC/S 450 4MATIC/S 500 4MATIC/S 350 d 4MATIC

13) solo per S 580 4MATIC/S 450 d 4MATIC/S 500 4MATIC/S 580 e 4MATIC con tecnologia ibrida EQ/S 450 e con tecnologia ibrida EQ

14) solo per S 450 d 4MATIC/S 450 4MATIC/S 500 4MATIC/S 350 d 4MATIC/S 580 e 4MATIC con tecnologia ibrida EQ/S 450 e con tecnologia ibrida EQ

Equipaggiamenti a richiesta

- a richiesta
- a richiesta senza sovrapprezzo
- di serie
- non disponibile

	Cod.	ADVANCED	ADVANCED PLUS	PREMIUM	PREMIUM PLUS	Prezzo IVA esclusa	Prezzo IVA inclusa
Verde muschio chiaro MANUFATUR	226	●	●	●	●	9.900,00	12.078,00
Blu indicolite MANUFATUR	230	●	●	●	●	9.900,00	12.078,00
Verde Oliva metallizzato MANUFATUR	255						
- (solo con 413)		●	●	●	●	3.950,00	4.819,00
Marrone citrino magno MANUFATUR	271	●	●	●	●	9.900,00	12.078,00
Verde oliva MANUFATUR	291	●	●	●	●	9.900,00	12.078,00
Argento aragonite MANUFATUR	296	●	●	●	●	9.900,00	12.078,00
Grigio selenite magno MANUFATUR	297	●	●	●	●	9.900,00	12.078,00
Verde periclasio metallizzato MANUFATUR	300	●	●	●	●	9.900,00	12.078,00
Grigio selce MANUFATUR	368	●	●	●	●	9.900,00	12.078,00
verde argento magno MANUFATUR	378						
- (solo con 413)		●	●	●	●	5.900,00	7.198,00
Orange flame metallic MANUFATUR	379	●	●	●	●	9.900,00	12.078,00
Blu costa azzurra metallizzato MANUFATUR	385	●	●	●	●	9.900,00	12.078,00
Blu acciaio MANUFATUR	389	●	●	●	●	9.900,00	12.078,00
Sabbia del deserto MANUFATUR	464	●	●	●	●	9.900,00	12.078,00
Colorado Beige MANUFATUR	470	●	●	●	●	9.900,00	12.078,00
Marrone scuro Rocky Mountain MANUFATUR	491	●	●	●	●	9.900,00	12.078,00
Marrone Dolomiti MANUFATUR	526	●	●	●	●	9.900,00	12.078,00

0) solo per S 580 4MATIC

1) solo per S 450 d 4MATIC

2) solo per S 450 4MATIC

3) solo per S 580 4MATIC/S 500 4MATIC

4) solo per S 450 d 4MATIC/S 500 4MATIC

5) solo per S 450 4MATIC/S 350 d 4MATIC

6) solo per S 580 e 4MATIC con tecnologia ibrida EQ/S 450 e con tecnologia ibrida EQ

7) solo per S 580 4MATIC/S 450 d 4MATIC/S 500 4MATIC

8) solo per S 580 4MATIC/S 450 d 4MATIC/S 350 d 4MATIC

9) solo per S 450 d 4MATIC/S 350 d 4MATIC/S 450 e con tecnologia ibrida EQ

10) solo per S 580 4MATIC/S 500 4MATIC/S 580 e 4MATIC con tecnologia ibrida EQ/S 450 e con tecnologia ibrida EQ

11) solo per S 450 d 4MATIC/S 450 4MATIC/S 350 d 4MATIC/S 450 e con tecnologia ibrida EQ

12) solo per S 580 4MATIC/S 450 d 4MATIC/S 450 4MATIC/S 500 4MATIC/S 350 d 4MATIC

13) solo per S 580 4MATIC/S 450 d 4MATIC/S 500 4MATIC/S 580 e 4MATIC con tecnologia ibrida EQ/S 450 e con tecnologia ibrida EQ

14) solo per S 450 d 4MATIC/S 450 4MATIC/S 500 4MATIC/S 350 d 4MATIC/S 580 e 4MATIC con tecnologia ibrida EQ/S 450 e con tecnologia ibrida EQ

Equipaggiamenti a richiesta

- a richiesta
- a richiesta senza sovrapprezzo
- di serie
- non disponibile

	Cod.	ADVANCED	ADVANCED PLUS	PREMIUM	PREMIUM PLUS	Prezzo IVA esclusa	Prezzo IVA inclusa
Rosso corneola MANUFAKTUR	544	●	●	●	●	9.900,00	12.078,00
Viola northern lights MANUFAKTUR	592	●	●	●	●	9.900,00	12.078,00
Ireland mid green magno MANUFAKTUR	599	●	●	●	●	9.900,00	12.078,00
Avorio chiaro MANUFAKTUR	623	●	●	●	●	9.900,00	12.078,00
Blu brillante magno MANUFAKTUR	644	●	●	●	●	9.900,00	12.078,00
Arancione rame magno MANUFAKTUR	658	●	●	●	●	9.900,00	12.078,00
Bianco opalite magno MANUFAKTUR	659						
- (solo con 413)		●	●	●	●	5.900,00	7.198,00
Oro Kalahari magno MANUFAKTUR	677						
- (solo con 413)		●	●	●	●	5.900,00	7.198,00
Giallo yellowstone MANUFAKTUR	685	●	●	●	●	9.900,00	12.078,00
Grigio beige MANUFAKTUR	728	●	●	●	●	9.900,00	12.078,00
Argento high-tech magno MANUFAKTUR	734	●	●	●	●	9.900,00	12.078,00
Grigio Himalaya MANUFAKTUR	756	●	●	●	●	9.900,00	12.078,00
Grigio teide MANUFAKTUR	773	●	●	●	●	9.900,00	12.078,00
Marrone citrino MANUFAKTUR	796	●	●	●	●	9.900,00	12.078,00
Beige sanidino MANUFAKTUR	798	●	●	●	●	9.900,00	12.078,00
Oro Kalahari metallizzato MANUFAKTUR	802						
- (non con 214, 408, 524, 824)		●	●	●	●	3.900,00	4.758,00

0) solo per S 580 4MATIC
 1) solo per S 450 d 4MATIC
 2) solo per S 450 4MATIC
 3) solo per S 580 4MATIC/S 500 4MATIC

4) solo per S 450 d 4MATIC/S 500 4MATIC
 5) solo per S 450 4MATIC/S 350 d 4MATIC
 6) solo per S 580 e 4MATIC con tecnologia ibrida EQ/S 450 e con tecnologia ibrida EQ
 7) solo per S 580 4MATIC/S 450 d 4MATIC/S 500 4MATIC

8) solo per S 580 4MATIC/S 450 d 4MATIC/S 350 d 4MATIC
 9) solo per S 450 d 4MATIC/S 350 d 4MATIC/S 450 e con tecnologia ibrida EQ
 10) solo per S 580 4MATIC/S 500 4MATIC/S 580 e 4MATIC con tecnologia ibrida EQ/S 450 e con tecnologia ibrida EQ
 11) solo per S 450 d 4MATIC/S 450 4MATIC/S 350 d 4MATIC/S 450 e con tecnologia ibrida EQ

12) solo per S 580 4MATIC/S 450 d 4MATIC/S 450 4MATIC/S 500 4MATIC/S 350 d 4MATIC
 13) solo per S 580 4MATIC/S 450 d 4MATIC/S 500 4MATIC/S 580 e 4MATIC con tecnologia ibrida EQ/S 450 e con tecnologia ibrida EQ
 14) solo per S 450 d 4MATIC/S 450 4MATIC/S 500 4MATIC/S 350 d 4MATIC/S 580 e 4MATIC con tecnologia ibrida EQ/S 450 e con tecnologia ibrida EQ

Equipaggiamenti a richiesta

- a richiesta
- a richiesta senza sovrapprezzo
- di serie
- non disponibile

	Cod.	ADVANCED	ADVANCED PLUS	PREMIUM	PREMIUM PLUS	Prezzo IVA esclusa	Prezzo IVA inclusa
Verde Irlanda scuro MANUFAKTUR	808	●	●	●	●	9.900,00	12.078,00
Rosè gold MANUFAKTUR	817	●	●	●	●	9.900,00	12.078,00
Verde intenso MANUFAKTUR	825	●	●	●	●	9.900,00	12.078,00
Bianco opalite metallizzato MANUFAKTUR	885	●	●	●	●	2.050,00	2.501,00
Ireland mid green metallic MANUFAKTUR	886	●	●	●	●	9.900,00	12.078,00
Blu cavansite MANUFAKTUR	890	●	●	●	●	9.900,00	12.078,00
Nero rubino MANUFAKTUR	897	●	●	●	●	9.900,00	12.078,00
Blu surf MANUFAKTUR	900	●	●	●	●	9.900,00	12.078,00
Blu vintage standard MANUFAKTUR	934						
- (solo con 413)		●	●	●	●	3.950,00	4.819,00
Blue hansa MANUFAKTUR	940	●	●	●	●	9.900,00	12.078,00
Nero sparkling MANUFAKTUR	944						
- (solo con 413)		●	●	●	●	7.300,00	8.906,00
Blu Costa Azzurra MANUFAKTUR	947	●	●	●	●	9.900,00	12.078,00
Nero galaxy MANUFAKTUR	971	●	●	●	●	9.900,00	12.078,00
Rosso Patagonia metallizzato MANUFAKTUR	993						
- (non con 214, 524, 824)		●	●	●	●	2.050,00	2.501,00
Rosso giacinto metallizzato MANUFAKTUR	996	●	●	●	●	9.900,00	12.078,00
Blu antracite MANUFAKTUR	998	●	●	●	●	9.900,00	12.078,00
ALLESTIMENTI SPECIFICI							

0) solo per S 580 4MATIC
 1) solo per S 450 d 4MATIC
 2) solo per S 450 4MATIC
 3) solo per S 580 4MATIC/S 500 4MATIC

4) solo per S 450 d 4MATIC/S 500 4MATIC
 5) solo per S 450 4MATIC/S 350 d 4MATIC
 6) solo per S 580 e 4MATIC con tecnologia ibrida EQ/S 450 e con tecnologia ibrida EQ
 7) solo per S 580 4MATIC/S 450 d 4MATIC/S 500 4MATIC

8) solo per S 580 4MATIC/S 450 d 4MATIC/S 350 d 4MATIC
 9) solo per S 450 d 4MATIC/S 350 d 4MATIC/S 450 e con tecnologia ibrida EQ
 10) solo per S 580 4MATIC/S 500 4MATIC/S 580 e 4MATIC con tecnologia ibrida EQ/S 450 e con tecnologia ibrida EQ
 11) solo per S 450 d 4MATIC/S 450 4MATIC/S 350 d 4MATIC/S 450 e con tecnologia ibrida EQ

12) solo per S 580 4MATIC/S 450 d 4MATIC/S 450 4MATIC/S 500 4MATIC/S 350 d 4MATIC
 13) solo per S 580 4MATIC/S 450 d 4MATIC/S 500 4MATIC/S 580 e 4MATIC con tecnologia ibrida EQ/S 450 e con tecnologia ibrida EQ
 14) solo per S 450 d 4MATIC/S 450 4MATIC/S 500 4MATIC/S 350 d 4MATIC/S 580 e 4MATIC con tecnologia ibrida EQ/S 450 e con tecnologia ibrida EQ

Equipaggiamenti a richiesta

- a richiesta
- a richiesta senza sovrapprezzo
- di serie
- non disponibile

	Cod.	ADVANCED	ADVANCED PLUS	PREMIUM	PREMIUM PLUS	Prezzo IVA esclusa	Prezzo IVA inclusa
Supporto e asta dello standardo - (comprende Z32; non con 490, 950)	947	●	●	●	●	1.950,00	2.379,00
Portabandiera a destra - (comprende Z33; non con 490, 950)	948	●	●	●	●	1.950,00	2.379,00
Soppressione vetri atermici sfumati scuri - (non con 840; solo con P55)	U50	○	○	○	○	0,00	0,00
RIVESTIMENTI IN ARTICO							
stormy grey / nero - (non con 188, 771, 802; solo con P00)	408	○	○	○	○	0,00	0,00
RIVESTIMENTI IN PELLE							
Nero - (non con 224, 811, H38; solo con 51U)	213	□	□	□	-	0,00	0,00
Beech brown / nero - (non con 224, 802, 811, H38; solo con 51U)	214	●	●	●	-	350,00	427,00
Beige latte macchiato / grigio magma - (non con 224, 811, H38; solo con 55U)	215	●	●	●	-	350,00	427,00
RIVESTIMENTI IN PELLE NAPPA							
nero - (solo con 51U, PDD)	823	-	-	-	○	0,00	0,00
- (solo con 51U)		●	●	●	-	1.900,00	2.318,00

0) solo per S 580 4MATIC
1) solo per S 450 d 4MATIC
2) solo per S 450 4MATIC
3) solo per S 580 4MATIC/S 500 4MATIC

4) solo per S 450 d 4MATIC/S 500 4MATIC
5) solo per S 450 4MATIC/S 350 d 4MATIC
6) solo per S 580 e 4MATIC con tecnologia ibrida EQ/S 450 e con tecnologia ibrida EQ
7) solo per S 580 4MATIC/S 450 d 4MATIC/S 500 4MATIC

8) solo per S 580 4MATIC/S 450 d 4MATIC/S 350 d 4MATIC
9) solo per S 450 d 4MATIC/S 350 d 4MATIC/S 450 e con tecnologia ibrida EQ
10) solo per S 580 4MATIC/S 500 4MATIC/S 580 e 4MATIC con tecnologia ibrida EQ/S 450 e con tecnologia ibrida EQ
11) solo per S 450 d 4MATIC/S 450 4MATIC/S 350 d 4MATIC/S 450 e con tecnologia ibrida EQ

12) solo per S 580 4MATIC/S 450 d 4MATIC/S 450 4MATIC/S 500 4MATIC/S 350 d 4MATIC
13) solo per S 580 4MATIC/S 450 d 4MATIC/S 500 4MATIC/S 580 e 4MATIC con tecnologia ibrida EQ/S 450 e con tecnologia ibrida EQ
14) solo per S 450 d 4MATIC/S 450 4MATIC/S 500 4MATIC/S 350 d 4MATIC/S 580 e 4MATIC con tecnologia ibrida EQ/S 450 e con tecnologia ibrida EQ

Equipaggiamenti a richiesta

- a richiesta
- a richiesta senza sovrapprezzo
- di serie
- non disponibile

	Cod.	ADVANCED	ADVANCED PLUS	PREMIUM	PREMIUM PLUS	Prezzo IVA esclusa	Prezzo IVA inclusa
beech brown / nero - (non con 802; solo con 51U)	824	●	●	●	●	2.250,00	2.745,00
caffelatte / grigio magma - (solo con 55U)	825	●	●	●	●	2.250,00	2.745,00
RIVESTIMENTI IN PELLE NAPPA EXCLUSIVE							
nero - (non con 65U; solo con P34)	523	○	○	○	○	0,00	0,00
beech brown/nero - (non con 802; solo con 61U, P34)	524	○	○	○	○	0,00	0,00
caffelatte / grigio magma - (solo con P34; solo con 65U o 75U)	525	○	○	○	○	0,00	0,00
RIVESTIMENTI IN PELLE NAPPA AMG							
nero - (solo con P34, 956)	503	○	○	○	○	0,00	0,00
nero - (solo con 956)	803	○	○	○	○	0,00	0,00
RIVESTIMENTI MANUFATTUR							
tabacco / nero - (solo con 223, P34, P62)	951	○	○	○	○	0,00	0,00

0) solo per S 580 4MATIC
1) solo per S 450 d 4MATIC
2) solo per S 450 4MATIC
3) solo per S 580 4MATIC/S 500 4MATIC

4) solo per S 450 d 4MATIC/S 500 4MATIC
5) solo per S 450 4MATIC/S 350 d 4MATIC
6) solo per S 580 e 4MATIC con tecnologia ibrida EQ/S 450 e con tecnologia ibrida EQ
7) solo per S 580 4MATIC/S 450 d 4MATIC/S 500 4MATIC

8) solo per S 580 4MATIC/S 450 d 4MATIC/S 350 d 4MATIC
9) solo per S 450 d 4MATIC/S 350 d 4MATIC/S 450 e con tecnologia ibrida EQ
10) solo per S 580 4MATIC/S 500 4MATIC/S 580 e 4MATIC con tecnologia ibrida EQ/S 450 e con tecnologia ibrida EQ
11) solo per S 450 d 4MATIC/S 450 4MATIC/S 350 d 4MATIC/S 450 e con tecnologia ibrida EQ

12) solo per S 580 4MATIC/S 450 d 4MATIC/S 450 4MATIC/S 500 4MATIC/S 350 d 4MATIC
13) solo per S 580 4MATIC/S 450 d 4MATIC/S 500 4MATIC/S 580 e 4MATIC con tecnologia ibrida EQ/S 450 e con tecnologia ibrida EQ
14) solo per S 450 d 4MATIC/S 450 4MATIC/S 500 4MATIC/S 350 d 4MATIC/S 580 e 4MATIC con tecnologia ibrida EQ/S 450 e con tecnologia ibrida EQ

Equipaggiamenti a richiesta

- a richiesta
- a richiesta senza sovrapprezzo
- di serie
- non disponibile

	Cod.	ADVANCED	ADVANCED PLUS	PREMIUM	PREMIUM PLUS	Prezzo IVA esclusa	Prezzo IVA inclusa
bianco intenso / nero - (solo con 223, P34, P62)	961	○	○	○	○	0,00	0,00
blu yacht / nero - (solo con 223, P34, P62)	962	○	○	○	○	0,00	0,00
giallo mais / nero - (solo con 223, P34, P62)	963	○	○	○	○	0,00	0,00
lakegreen / nero - (solo con 223, P34, P62)	966	○	○	○	○	0,00	0,00
rosso carminio / Nero - (solo con 223, P34, P62)	967	○	○	○	○	0,00	0,00
Rivestimenti in pelle Exclusive MANUFAKTUR mystic blue/nero	A02	●	●	●	●	13.750,00	16.775,00
Rivestimenti in pelle Exclusive MANUFAKTUR beige savana/nero	A05	●	●	●	●	13.750,00	16.775,00
Rivestimenti in pelle Exclusive MANUFAKTUR verde shadow/nero	A06	●	●	●	●	13.750,00	16.775,00
Rivestimenti in pelle Exclusive MANUFAKTUR mystic red/nero	A07	●	●	●	●	13.750,00	16.775,00
Rivestimenti in pelle Exclusive MANUFAKTUR grigio rosé/nero	A08	●	●	●	●	13.750,00	16.775,00
Rivestimenti in pelle Exclusive MANUFAKTUR amaretto/nero	A09	●	●	●	●	13.750,00	16.775,00
Rivestimenti in pelle Exclusive MANUFAKTUR light brown/nero	A14	●	●	●	●	13.750,00	16.775,00
Rivestimenti in pelle Exclusive MANUFAKTUR beige sabbia/nero	A15	●	●	●	●	13.750,00	16.775,00
Rivestimenti in pelle Exclusive MANUFAKTUR verde lime/nero	A16	●	●	●	●	13.750,00	16.775,00

0) solo per S 580 4MATIC
1) solo per S 450 d 4MATIC
2) solo per S 450 4MATIC
3) solo per S 580 4MATIC/S 500 4MATIC

4) solo per S 450 d 4MATIC/S 500 4MATIC
5) solo per S 450 4MATIC/S 350 d 4MATIC
6) solo per S 580 e 4MATIC con tecnologia ibrida EQ/S 450 e con tecnologia ibrida EQ
7) solo per S 580 4MATIC/S 450 d 4MATIC/S 500 4MATIC

8) solo per S 580 4MATIC/S 450 d 4MATIC/S 350 d 4MATIC
9) solo per S 450 d 4MATIC/S 350 d 4MATIC/S 450 e con tecnologia ibrida EQ
10) solo per S 580 4MATIC/S 500 4MATIC/S 580 e 4MATIC con tecnologia ibrida EQ/S 450 e con tecnologia ibrida EQ
11) solo per S 450 d 4MATIC/S 450 4MATIC/S 350 d 4MATIC/S 450 e con tecnologia ibrida EQ

12) solo per S 580 4MATIC/S 450 d 4MATIC/S 450 4MATIC/S 500 4MATIC/S 350 d 4MATIC
13) solo per S 580 4MATIC/S 450 d 4MATIC/S 500 4MATIC/S 580 e 4MATIC con tecnologia ibrida EQ/S 450 e con tecnologia ibrida EQ
14) solo per S 450 d 4MATIC/S 450 4MATIC/S 500 4MATIC/S 350 d 4MATIC/S 580 e 4MATIC con tecnologia ibrida EQ/S 450 e con tecnologia ibrida EQ

Equipaggiamenti a richiesta

- a richiesta
- a richiesta senza sovrapprezzo
- di serie
- non disponibile

	Cod.	ADVANCED	ADVANCED PLUS	PREMIUM	PREMIUM PLUS	Prezzo IVA esclusa	Prezzo IVA inclusa
Rivestimenti in pelle Exclusive MANUFAKTUR classic red/nero	A17	●	●	●	●	13.750,00	16.775,00
Rivestimenti in pelle Exclusive MANUFAKTUR marrone tundra/nero	A18	●	●	●	●	13.750,00	16.775,00
Rivestimenti in pelle Exclusive MANUFAKTUR giallo girasole/nero	A19	●	●	●	●	13.750,00	16.775,00
Rivestimenti in pelle Exclusive MANUFAKTUR castagno/nero	A24	●	●	●	●	13.750,00	16.775,00
Rivestimenti in pelle Exclusive MANUFAKTUR verde abete/nero	A26	●	●	●	●	13.750,00	16.775,00
Rivestimenti in pelle Exclusive MANUFAKTUR rosso Bengala/nero	A27	●	●	●	●	13.750,00	16.775,00
Rivestimenti in pelle Exclusive MANUFAKTUR grigio cristallo/nero	A28	●	●	●	●	13.750,00	16.775,00
Rivestimenti in pelle Exclusive MANUFAKTUR giallo curcuma/nero	A29	●	●	●	●	13.750,00	16.775,00
Rivestimenti in pelle Exclusive MANUFAKTUR marrone armagnac/nero	A34	●	●	●	●	13.750,00	16.775,00
Rivestimenti in pelle Exclusive MANUFAKTUR rosso Titan/nero	A37	●	●	●	●	13.750,00	16.775,00
Rivestimenti in pelle Exclusive MANUFAKTUR grigio perla titanio/nero	A38	●	●	●	●	13.750,00	16.775,00
Rivestimenti in pelle Exclusive MANUFAKTUR marrone espresso/nero	A44	●	●	●	●	13.750,00	16.775,00
Rivestimenti in pelle Exclusive MANUFAKTUR bianco porcellana/nero	A49	●	●	●	●	13.750,00	16.775,00
Rivestimenti in pelle Exclusive MANUFAKTUR saddle brown/nero	A54	●	●	●	●	13.750,00	16.775,00
EQUIPAGGIAMENTO ABITACOLO							
Illuminazione adattiva del vano posteriore	236						
- (solo con PAW)		-	○	○	○	0,00	0,00
Tendine avvolgibili parasole ad azionamento elettrico nelle porte posteriori sinistra e destra	297						
- (solo con P09)		○	○	○	○	0,00	0,00

0) solo per S 580 4MATIC
 1) solo per S 450 d 4MATIC
 2) solo per S 450 4MATIC
 3) solo per S 580 4MATIC/S 500 4MATIC

4) solo per S 450 d 4MATIC/S 500 4MATIC
 5) solo per S 450 4MATIC/S 350 d 4MATIC
 6) solo per S 580 e 4MATIC con tecnologia ibrida EQ/S 450 e con tecnologia ibrida EQ
 7) solo per S 580 4MATIC/S 450 d 4MATIC/S 500 4MATIC

8) solo per S 580 4MATIC/S 450 d 4MATIC/S 350 d 4MATIC
 9) solo per S 450 d 4MATIC/S 350 d 4MATIC/S 450 e con tecnologia ibrida EQ
 10) solo per S 580 4MATIC/S 500 4MATIC/S 580 e 4MATIC con tecnologia ibrida EQ/S 450 e con tecnologia ibrida EQ
 11) solo per S 450 d 4MATIC/S 450 4MATIC/S 350 d 4MATIC/S 450 e con tecnologia ibrida EQ

12) solo per S 580 4MATIC/S 450 d 4MATIC/S 450 4MATIC/S 500 4MATIC/S 350 d 4MATIC
 13) solo per S 580 4MATIC/S 450 d 4MATIC/S 500 4MATIC/S 580 e 4MATIC con tecnologia ibrida EQ/S 450 e con tecnologia ibrida EQ
 14) solo per S 450 d 4MATIC/S 450 4MATIC/S 500 4MATIC/S 350 d 4MATIC/S 580 e 4MATIC con tecnologia ibrida EQ/S 450 e con tecnologia ibrida EQ

Equipaggiamenti a richiesta

- a richiesta
- a richiesta senza sovrapprezzo
- di serie
- non disponibile

	Cod.	ADVANCED	ADVANCED PLUS	PREMIUM	PREMIUM PLUS	Prezzo IVA esclusa	Prezzo IVA inclusa
Frigobox	308						
- (solo con 223)		-	14	14	14	1.150,00	1.403,00
- (solo con 224, 223)		-	0	0	0	1.150,00	1.403,00
Tavolini ribaltabili nella parte posteriore	449						
- (solo con PDD)		-	-	-	○	0,00	0,00
Tendina avvolgibile parasole elettrica per il lunotto	540	●	●	●	●	650,00	793,00
- (solo con P09)		○	○	○	○	0,00	0,00
Vetri stratificati atermici, insonorizzanti e IR-riflettenti	596						
- (non con 438)		-	-	○	○	0,00	0,00
CIELO							
Cielo in tessuto nero	51U						
- (solo con 213 o 214 o 823 o 824 o 408 o 803)		○	○	○	○	0,00	0,00
Doppia aletta parasole	543						
- (solo con 413, P09)		○	○	○	○	0,00	0,00
Cielo in tessuto beige	55U						
- (solo con 215 o 825)		○	○	○	○	0,00	0,00
Cielo in microfibra MICRO CUT nera	61U						
- (solo con 213 o 215 o 214 o 823 o 824 o 825 o 525 o 408 o 803)		○	○	○	○	0,00	0,00
Cielo in microfibra MICRO CUT beige	65U						
- (solo con 525)		○	○	○	○	0,00	0,00

0) solo per S 580 4MATIC
 1) solo per S 450 d 4MATIC
 2) solo per S 450 4MATIC
 3) solo per S 580 4MATIC/S 500 4MATIC

4) solo per S 450 d 4MATIC/S 500 4MATIC
 5) solo per S 450 4MATIC/S 350 d 4MATIC
 6) solo per S 580 e 4MATIC con tecnologia ibrida EQ/S 450 e con tecnologia ibrida EQ
 7) solo per S 580 4MATIC/S 450 d 4MATIC/S 500 4MATIC

8) solo per S 580 4MATIC/S 450 d 4MATIC/S 350 d 4MATIC
 9) solo per S 450 d 4MATIC/S 350 d 4MATIC/S 450 e con tecnologia ibrida EQ
 10) solo per S 580 4MATIC/S 500 4MATIC/S 580 e 4MATIC con tecnologia ibrida EQ/S 450 e con tecnologia ibrida EQ
 11) solo per S 450 d 4MATIC/S 450 4MATIC/S 350 d 4MATIC/S 450 e con tecnologia ibrida EQ

12) solo per S 580 4MATIC/S 450 d 4MATIC/S 450 4MATIC/S 500 4MATIC/S 350 d 4MATIC
 13) solo per S 580 4MATIC/S 450 d 4MATIC/S 500 4MATIC/S 580 e 4MATIC con tecnologia ibrida EQ/S 450 e con tecnologia ibrida EQ
 14) solo per S 450 d 4MATIC/S 450 4MATIC/S 500 4MATIC/S 350 d 4MATIC/S 580 e 4MATIC con tecnologia ibrida EQ/S 450 e con tecnologia ibrida EQ

Equipaggiamenti a richiesta

- a richiesta
- a richiesta senza sovrapprezzo
- di serie
- non disponibile

	Cod.	ADVANCED	ADVANCED PLUS	PREMIUM	PREMIUM PLUS	Prezzo IVA esclusa	Prezzo IVA inclusa
Cielo in pelle nappa nera MANUFAKTUR - (solo con U61; solo con 523 o 524 o 503 o 962 o 951 o 961 o 963 o 966 o 967; solo con 413)	71U	○	○	○	○	0,00	0,00
Cielo in pelle nappa beige latte macchiato MANUFAKTUR - (solo con 413, U61, 525)	75U	○	○	○	○	0,00	0,00
VOLANTE							
Volante MANUFAKTUR in pelle nappa - (solo con P62; solo con H17 o H38 o H37 o 22H o 23H o 73H)	418	○	○	○	○	0,00	0,00
Riscaldamento del volante - (solo con P69 o P68)	443	●	●	●	●	100,00	122,00
Omissione del volante bicolore - (solo con P62)	B23	○	○	○	○	0,00	0,00
Volante multifunzione in pelle Nappa	L2B	□	□	□	□	0,00	0,00
Volante multifunzione in pelle e legno - (solo con H17 o H38 o H37 o 22H o 23H o 73H) - (solo con 418)	L2D	●	●	●	●	620,00	757,00
		●	●	●	●	820,00	1.001,00
Volante multifunzione in materiale ARTICO - (solo con P00)	L2M	○	○	○	○	0,00	0,00
Volante sportivo multifunzione in pelle Nappa - (solo con 950)	L5C	○	○	○	○	0,00	0,00

0) solo per S 580 4MATIC
1) solo per S 450 d 4MATIC
2) solo per S 450 4MATIC
3) solo per S 580 4MATIC/S 500 4MATIC

4) solo per S 450 d 4MATIC/S 500 4MATIC
5) solo per S 450 4MATIC/S 350 d 4MATIC
6) solo per S 580 e 4MATIC con tecnologia ibrida EQ/S 450 e con tecnologia ibrida EQ
7) solo per S 580 4MATIC/S 450 d 4MATIC/S 500 4MATIC

8) solo per S 580 4MATIC/S 450 d 4MATIC/S 350 d 4MATIC
9) solo per S 450 d 4MATIC/S 350 d 4MATIC/S 450 e con tecnologia ibrida EQ
10) solo per S 580 4MATIC/S 500 4MATIC/S 580 e 4MATIC con tecnologia ibrida EQ/S 450 e con tecnologia ibrida EQ
11) solo per S 450 d 4MATIC/S 450 4MATIC/S 350 d 4MATIC/S 450 e con tecnologia ibrida EQ

12) solo per S 580 4MATIC/S 450 d 4MATIC/S 450 4MATIC/S 500 4MATIC/S 350 d 4MATIC
13) solo per S 580 4MATIC/S 450 d 4MATIC/S 500 4MATIC/S 580 e 4MATIC con tecnologia ibrida EQ/S 450 e con tecnologia ibrida EQ
14) solo per S 450 d 4MATIC/S 450 4MATIC/S 500 4MATIC/S 350 d 4MATIC/S 580 e 4MATIC con tecnologia ibrida EQ/S 450 e con tecnologia ibrida EQ

Equipaggiamenti a richiesta

- a richiesta
- a richiesta senza sovrapprezzo
- di serie
- non disponibile

	Cod.	ADVANCED	ADVANCED PLUS	PREMIUM	PREMIUM PLUS	Prezzo IVA esclusa	Prezzo IVA inclusa
SEDILI							
Sedili posteriori a regolazione elettrica con funzione Memory - (solo con PDB o PDC o PDD)	223	-	○	○	○	0,00	0,00
Vano posteriore First-Class - (non con 213, 214, 215; solo con PDD)	224	-	-	-	○	0,00	0,00
Riscaldamento nuca e spalle nel vano posteriore - (solo con P43, 406)	322	-	○	○	○	0,00	0,00
Massaggio polpacci nella zona posteriore - (solo con P43, 453)	323	-	○	○	○	0,00	0,00
Sedili climatizzati per lato guida e passeggero - (solo con 432 o PDB o PDC o PDD; solo con 902)	401	○	○	○	○	0,00	0,00
Sedili posteriori climatizzati - (solo con 903, PAT)	402	-	○	○	○	0,00	0,00
Sedili Multicontour posteriori - (solo con P43)	406	-	○	○	○	0,00	0,00
Poggiatesta Comfort anteriori - (non con 439)	436	□	□	□	□	0,00	0,00
Poggiatesta Comfort EASY ADJUST lato guida e passeggero anteriore, inclinabile sul lato passeggero - (solo con P07)	439	-	○	○	○	0,00	0,00

0) solo per S 580 4MATIC
1) solo per S 450 d 4MATIC
2) solo per S 450 4MATIC
3) solo per S 580 4MATIC/S 500 4MATIC

4) solo per S 450 d 4MATIC/S 500 4MATIC
5) solo per S 450 4MATIC/S 350 d 4MATIC
6) solo per S 580 e 4MATIC con tecnologia ibrida EQ/S 450 e con tecnologia ibrida EQ
7) solo per S 580 4MATIC/S 450 d 4MATIC/S 500 4MATIC

8) solo per S 580 4MATIC/S 450 d 4MATIC/S 350 d 4MATIC
9) solo per S 450 d 4MATIC/S 350 d 4MATIC/S 450 e con tecnologia ibrida EQ
10) solo per S 580 4MATIC/S 500 4MATIC/S 580 e 4MATIC con tecnologia ibrida EQ/S 450 e con tecnologia ibrida EQ
11) solo per S 450 d 4MATIC/S 450 4MATIC/S 350 d 4MATIC/S 450 e con tecnologia ibrida EQ

12) solo per S 580 4MATIC/S 450 d 4MATIC/S 450 4MATIC/S 500 4MATIC/S 350 d 4MATIC
13) solo per S 580 4MATIC/S 450 d 4MATIC/S 500 4MATIC/S 580 e 4MATIC con tecnologia ibrida EQ/S 450 e con tecnologia ibrida EQ
14) solo per S 450 d 4MATIC/S 450 4MATIC/S 500 4MATIC/S 350 d 4MATIC/S 580 e 4MATIC con tecnologia ibrida EQ/S 450 e con tecnologia ibrida EQ

Equipaggiamenti a richiesta

- a richiesta
- a richiesta senza sovrapprezzo
- di serie
- non disponibile

	Cod.	ADVANCED	ADVANCED PLUS	PREMIUM	PREMIUM PLUS	Prezzo IVA esclusa	Prezzo IVA inclusa
Sedile lato passeggero regolabile elettricamente dal vano posteriore - (solo con P07)	452	-	○	○	○	0,00	0,00
Sedile Executive - (solo con PAW)	453	-	○	○	○	0,00	0,00
Riscaldamento sedili posteriori - (non con 402, 903)	872	●	●	●	●	410,00	501,00
Sedili riscaldabili per lato guida e passeggero - (non con 401, 902)	873	□	□	□	□	0,00	0,00
Sedili riscaldabili Plus lato guida e passeggero - (non con 873; solo con 401)	902	○	○	○	○	0,00	0,00
Sedili riscaldabili Plus per i sedili posteriori esterni - (non con 872; solo con 402, 223)	903	-	○	○	○	0,00	0,00
Bracciolo riscaldabile nel vano posteriore - (solo con P69)	907	○	○	○	○	0,00	0,00
Cuscino supplementare MANUFATUR con logo ricamato - (solo con PLB o PLA o P62)	C06	-	○	○	○	0,00	0,00
Supporto lombare regolabile su 4 parametri - (non con 432; solo con P64)	U22	○	○	○	○	0,00	0,00
CINTURE DI SICUREZZA							

0) solo per S 580 4MATIC
1) solo per S 450 d 4MATIC
2) solo per S 450 4MATIC
3) solo per S 580 4MATIC/S 500 4MATIC

4) solo per S 450 d 4MATIC/S 500 4MATIC
5) solo per S 450 4MATIC/S 350 d 4MATIC
6) solo per S 580 e 4MATIC con tecnologia ibrida EQ/S 450 e con tecnologia ibrida EQ
7) solo per S 580 4MATIC/S 450 d 4MATIC/S 500 4MATIC

8) solo per S 580 4MATIC/S 450 d 4MATIC/S 350 d 4MATIC
9) solo per S 450 d 4MATIC/S 350 d 4MATIC/S 450 e con tecnologia ibrida EQ
10) solo per S 580 4MATIC/S 500 4MATIC/S 580 e 4MATIC con tecnologia ibrida EQ/S 450 e con tecnologia ibrida EQ
11) solo per S 450 d 4MATIC/S 450 4MATIC/S 350 d 4MATIC/S 450 e con tecnologia ibrida EQ

12) solo per S 580 4MATIC/S 450 d 4MATIC/S 450 4MATIC/S 500 4MATIC/S 350 d 4MATIC
13) solo per S 580 4MATIC/S 450 d 4MATIC/S 500 4MATIC/S 580 e 4MATIC con tecnologia ibrida EQ/S 450 e con tecnologia ibrida EQ
14) solo per S 450 d 4MATIC/S 450 4MATIC/S 500 4MATIC/S 350 d 4MATIC/S 580 e 4MATIC con tecnologia ibrida EQ/S 450 e con tecnologia ibrida EQ

Equipaggiamenti a richiesta

- a richiesta
- a richiesta senza sovrapprezzo
- di serie
- non disponibile

	Cod.	ADVANCED	ADVANCED PLUS	PREMIUM	PREMIUM PLUS	Prezzo IVA esclusa	Prezzo IVA inclusa
Cinture di sicurezza anteriori riscaldate - (solo con 902; solo con P69 o P68)	303	○	○	○	○	0,00	0,00
Fibbie delle cinture di sicurezza anteriori e posteriori di design - (solo con PAT)	561	-	○	○	○	0,00	0,00
Porgicintura nel vano posteriore - (solo con PAW)	U07	-	○	○	○	0,00	0,00
TAPPETINI							
Tappetini Manufaktur a pelo lungo con stella Mercedes ricamata - (non con 950; solo con PLB o PLA o P62)	B62	○	○	○	○	0,00	0,00
Tappetini a pelo lungo MANUFATUR con logo AMG ricamato - (solo con PLB o PLA o P62; solo con 950)	C54	-	○	○	○	0,00	0,00
Tappetini con bordino in tonalità di contrasto - (non con 950, B62, C54, U12, U26; solo con 962 o 951 o 961 o 963 o 966 o 967)	U04	○	○	○	○	0,00	0,00
Tappetini in velluto	U12	□	□	□	□	0,00	0,00
Tappetini AMG - (solo con 950)	U26	○	○	○	○	0,00	0,00
Tappetini MANUFATUR Made to Measure - (solo con B62) - (solo con 950, C54)	Y43	○	○	○	○	0,00	0,00
INSERTI DI FINITURA INTERNA							

0) solo per S 580 4MATIC
1) solo per S 450 d 4MATIC
2) solo per S 450 4MATIC
3) solo per S 580 4MATIC/S 500 4MATIC

4) solo per S 450 d 4MATIC/S 500 4MATIC
5) solo per S 450 4MATIC/S 350 d 4MATIC
6) solo per S 580 e 4MATIC con tecnologia ibrida EQ/S 450 e con tecnologia ibrida EQ
7) solo per S 580 4MATIC/S 450 d 4MATIC/S 500 4MATIC

8) solo per S 580 4MATIC/S 450 d 4MATIC/S 350 d 4MATIC
9) solo per S 450 d 4MATIC/S 350 d 4MATIC/S 450 e con tecnologia ibrida EQ
10) solo per S 580 4MATIC/S 500 4MATIC/S 580 e 4MATIC con tecnologia ibrida EQ/S 450 e con tecnologia ibrida EQ
11) solo per S 450 d 4MATIC/S 450 4MATIC/S 350 d 4MATIC/S 450 e con tecnologia ibrida EQ

12) solo per S 580 4MATIC/S 450 d 4MATIC/S 450 4MATIC/S 500 4MATIC/S 350 d 4MATIC
13) solo per S 580 4MATIC/S 450 d 4MATIC/S 500 4MATIC/S 580 e 4MATIC con tecnologia ibrida EQ/S 450 e con tecnologia ibrida EQ
14) solo per S 450 d 4MATIC/S 450 4MATIC/S 500 4MATIC/S 350 d 4MATIC/S 580 e 4MATIC con tecnologia ibrida EQ/S 450 e con tecnologia ibrida EQ

Equipaggiamenti a richiesta

- a richiesta
- a richiesta senza sovrapprezzo
- di serie
- non disponibile

	Cod.	ADVANCED	ADVANCED PLUS	PREMIUM	PREMIUM PLUS	Prezzo IVA esclusa	Prezzo IVA inclusa
Elemento decorativo in legno di quercia antracite a poro aperto	22H	□	□	□	□	0,00	0,00
Elementi decorativi in legno ambrato marrone a poro aperto Fishbone Pattern	23H	●	●	●	●	440,00	537,00
Elementi decorativi in metallo misto tessuto argento lucido	73H	●	●	●	●	440,00	537,00
Elementi decorativi in nero laccato lucido flowing lines MANUFAKTUR	H17	●	●	●	●	1.300,00	1.586,00
Elementi decorativi in legno di pioppo nero lucido	H37	●	●	●	●	440,00	537,00
Elementi decorativi in legno di noce marrone a poro aperto con righe in alluminio MANUFAKTUR - (non con 213, 215)	H38	●	●	●	●	3.200,00	3.904,00
CONSOLLE CENTRALE							
Badge Manufaktur sulla consolle centrale anteriore - (solo con P62)	C50	-	○	○	○	0,00	0,00
CLIMATIZZAZIONE							
Riscaldamento supplementare	228	12	12	12	12	1.390,00	1.696,00
Climatizzatore automatico COMFORTMATIC	581	□	□	□	□	0,00	0,00
Climatizzatore automatico COMFORTMATIC per il vano posteriore - (solo con PAT)	582	-	○	○	○	0,00	0,00
Parabrezza riscaldato	597	●	●	●	●	580,00	708,00
Riscaldamento bracciolo per guidatore e passeggero anteriore - (solo con P69 o P68)	906	○	○	○	○	0,00	0,00
Pacchetto air quality	P53	●	-	-	-	250,00	305,00
		-	□	□	□	0,00	0,00
ILLUMINAZIONE INTERNA							

0) solo per S 580 4MATIC
1) solo per S 450 d 4MATIC
2) solo per S 450 4MATIC
3) solo per S 580 4MATIC/S 500 4MATIC

4) solo per S 450 d 4MATIC/S 500 4MATIC
5) solo per S 450 4MATIC/S 350 d 4MATIC
6) solo per S 580 e 4MATIC con tecnologia ibrida EQ/S 450 e con tecnologia ibrida EQ
7) solo per S 580 4MATIC/S 450 d 4MATIC/S 500 4MATIC

8) solo per S 580 4MATIC/S 450 d 4MATIC/S 350 d 4MATIC
9) solo per S 450 d 4MATIC/S 350 d 4MATIC/S 450 e con tecnologia ibrida EQ
10) solo per S 580 4MATIC/S 500 4MATIC/S 580 e 4MATIC con tecnologia ibrida EQ/S 450 e con tecnologia ibrida EQ
11) solo per S 450 d 4MATIC/S 450 4MATIC/S 350 d 4MATIC/S 450 e con tecnologia ibrida EQ

12) solo per S 580 4MATIC/S 450 d 4MATIC/S 450 4MATIC/S 500 4MATIC/S 350 d 4MATIC
13) solo per S 580 4MATIC/S 450 d 4MATIC/S 500 4MATIC/S 580 e 4MATIC con tecnologia ibrida EQ/S 450 e con tecnologia ibrida EQ
14) solo per S 450 d 4MATIC/S 450 4MATIC/S 500 4MATIC/S 350 d 4MATIC/S 580 e 4MATIC con tecnologia ibrida EQ/S 450 e con tecnologia ibrida EQ

Equipaggiamenti a richiesta

- a richiesta
- a richiesta senza sovrapprezzo
- di serie
- non disponibile

	Cod.	ADVANCED	ADVANCED PLUS	PREMIUM	PREMIUM PLUS	Prezzo IVA esclusa	Prezzo IVA inclusa
Battitacco illuminato MANUFAKTUR con scritta "Mercedes-Benz"	328	○	○	○	○	0,00	0,00
- (solo con P62, U45)							
Illuminazione di atmosfera attiva	878	●	-	-	-	850,00	1.037,00
- (non con U19)							
- (non con U19; solo con PDB o PDC o PDD)		-	○	○	○	0,00	0,00
Luci soffuse «ambient» con 64 colori e 10 scenari cromatici	891	□	□	□	□	0,00	0,00
Soglie d'ingresso illuminate con scritta marchio	U25						
- (solo con PDA o PDB o PDC o PDD)		○	○	○	○	0,00	0,00
Soglie d'ingresso illuminate	U45						
- (solo con 328)		○	○	○	○	0,00	0,00
PORTAOGGETTI							
TELEMATICA & CONNETTIVITÀ							
Funzioni avanzate MBUX	355	□	□	□	□	0,00	0,00
Sistema di ricarica wireless anteriore doppio per dispositivi mobili	869	□	□	□	□	0,00	0,00
DISPLAY							
Display head-up	438						
- (solo con 451; solo con PDB o PDC o PDD)		○	○	○	○	0,00	0,00
Head-up display per la realtà aumentata	445						
- (solo con PDC o PDD)		-	-	○	○	0,00	0,00

0) solo per S 580 4MATIC
 1) solo per S 450 d 4MATIC
 2) solo per S 450 4MATIC
 3) solo per S 580 4MATIC/S 500 4MATIC

4) solo per S 450 d 4MATIC/S 500 4MATIC
 5) solo per S 450 4MATIC/S 350 d 4MATIC
 6) solo per S 580 e 4MATIC con tecnologia ibrida EQ/S 450 e con tecnologia ibrida EQ
 7) solo per S 580 4MATIC/S 450 d 4MATIC/S 500 4MATIC

8) solo per S 580 4MATIC/S 450 d 4MATIC/S 350 d 4MATIC
 9) solo per S 450 d 4MATIC/S 350 d 4MATIC/S 450 e con tecnologia ibrida EQ
 10) solo per S 580 4MATIC/S 500 4MATIC/S 580 e 4MATIC con tecnologia ibrida EQ/S 450 e con tecnologia ibrida EQ
 11) solo per S 450 d 4MATIC/S 450 4MATIC/S 350 d 4MATIC/S 450 e con tecnologia ibrida EQ

12) solo per S 580 4MATIC/S 450 d 4MATIC/S 450 4MATIC/S 500 4MATIC/S 350 d 4MATIC
 13) solo per S 580 4MATIC/S 450 d 4MATIC/S 500 4MATIC/S 580 e 4MATIC con tecnologia ibrida EQ/S 450 e con tecnologia ibrida EQ
 14) solo per S 450 d 4MATIC/S 450 4MATIC/S 500 4MATIC/S 350 d 4MATIC/S 580 e 4MATIC con tecnologia ibrida EQ/S 450 e con tecnologia ibrida EQ

Equipaggiamenti a richiesta

- a richiesta
- a richiesta senza sovrapprezzo
- di serie
- non disponibile

	Cod.	ADVANCED	ADVANCED PLUS	PREMIUM	PREMIUM PLUS	Prezzo IVA esclusa	Prezzo IVA inclusa
Display 3D del conducente	451	-	-	○	○	0,00	0,00
MBUX Superscreen	860	□	□	□	□	0,00	0,00
Display centrale OLED con diagonale dello schermo di 14,4"	868	□	□	□	□	0,00	0,00
NAVIGAZIONE							
Navigazione su disco fisso	365	□	□	□	□	0,00	0,00
Predisposizione per Live Traffic Information (utilizzo gratuito per 7 anni dall'attivazione)	367	□	□	□	□	0,00	0,00
Aggiornamento cartografia online (utilizzo gratuito per 7 anni dall'attivazione)	502	□	□	□	□	0,00	0,00
Realtà aumentata per la navigazione MBUX	U19	□	□	□	□	0,00	0,00
AUDIO							
Personalizzazione del suono	32U						
- (solo con 810 o 811)		○	○	○	○	0,00	0,00
Autoradio digitale	537	□	□	□	□	0,00	0,00
Surround Sound System Burmester® 3D con 15 altoparlanti e una potenza complessiva di 710 watt	810						
- (solo con PDB o PDC o PDD)		○	○	○	○	0,00	0,00
Surround Sound System Burmester® High End 4D	811						
- (non con 213, 215; solo con 32U, P09, PAT)		-	●	●	●	5.455,00	6.656,00
- (non con 213, 215; solo con 32U, P09, PAT)		●	-	-	-	6.725,00	8.205,00
2 cuffie wireless	U58						
- (solo con 854)		-	○	○	○	0,00	0,00
TELEFONIA							

0) solo per S 580 4MATIC
 1) solo per S 450 d 4MATIC
 2) solo per S 450 4MATIC
 3) solo per S 580 4MATIC/S 500 4MATIC

4) solo per S 450 d 4MATIC/S 500 4MATIC
 5) solo per S 450 4MATIC/S 350 d 4MATIC
 6) solo per S 580 e 4MATIC con tecnologia ibrida EQ/S 450 e con tecnologia ibrida EQ
 7) solo per S 580 4MATIC/S 450 d 4MATIC/S 500 4MATIC

8) solo per S 580 4MATIC/S 450 d 4MATIC/S 350 d 4MATIC
 9) solo per S 450 d 4MATIC/S 350 d 4MATIC/S 450 e con tecnologia ibrida EQ
 10) solo per S 580 4MATIC/S 500 4MATIC/S 580 e 4MATIC con tecnologia ibrida EQ/S 450 e con tecnologia ibrida EQ
 11) solo per S 450 d 4MATIC/S 450 4MATIC/S 350 d 4MATIC/S 450 e con tecnologia ibrida EQ

12) solo per S 580 4MATIC/S 450 d 4MATIC/S 450 4MATIC/S 500 4MATIC/S 350 d 4MATIC
 13) solo per S 580 4MATIC/S 450 d 4MATIC/S 500 4MATIC/S 580 e 4MATIC con tecnologia ibrida EQ/S 450 e con tecnologia ibrida EQ
 14) solo per S 450 d 4MATIC/S 450 4MATIC/S 500 4MATIC/S 350 d 4MATIC/S 580 e 4MATIC con tecnologia ibrida EQ/S 450 e con tecnologia ibrida EQ

Equipaggiamenti a richiesta

- a richiesta
- a richiesta senza sovrapprezzo
- di serie
- non disponibile

	Cod.	ADVANCED	ADVANCED PLUS	PREMIUM	PREMIUM PLUS	Prezzo IVA esclusa	Prezzo IVA inclusa
Integrazione per smartphone Android Auto™ e Apple CarPlay™ - (comprende 16U, 17U)	14U	□	□	□	□	0,00	0,00
Apple CarPlay™ - (solo con 14U)	16U	○	○	○	○	0,00	0,00
Pacchetto integrazione per smartphone: Android Auto™ (sistema operativo Android) - (solo con 14U)	17U	○	○	○	○	0,00	0,00
Posizione alternativa dello smartphone nella parte posteriore - (solo con PDD)	326	-	-	-	○	0,00	0,00
Sistema di chiamata di emergenza Mercedes-Benz	351	□	□	□	□	0,00	0,00
Modulo di comunicazione (5G) per l'utilizzo dei servizi Mercedes me connect, inclusi 7 anni di utilizzo gratuito del servizio 'Car-to-X Communication'	382	□	□	□	□	0,00	0,00
Sistema di ricarica wireless per dispositivi mobili nel vano posteriore - (solo con PAT)	898	-	○	○	○	0,00	0,00
2 porte USB nel vano posteriore - (solo con P62 o PAT)	U82	-	○	○	○	0,00	0,00
DIGITAL EXTRAS							
Digital Extra: MBUX Entertainment 3 anni	03W	●	●	●	●	190,00	232,00
Digital Extra: predisposizione per illuminazione di atmosfera attiva - (solo con PDA)	19U	○	○	○	○	0,00	0,00
Dash cam - (solo con U19)	21U	○	○	○	○	0,00	0,00

0) solo per S 580 4MATIC
1) solo per S 450 d 4MATIC
2) solo per S 450 4MATIC
3) solo per S 580 4MATIC/S 500 4MATIC

4) solo per S 450 d 4MATIC/S 500 4MATIC
5) solo per S 450 4MATIC/S 350 d 4MATIC
6) solo per S 580 e 4MATIC con tecnologia ibrida EQ/S 450 e con tecnologia ibrida EQ
7) solo per S 580 4MATIC/S 450 d 4MATIC/S 500 4MATIC

8) solo per S 580 4MATIC/S 450 d 4MATIC/S 350 d 4MATIC
9) solo per S 450 d 4MATIC/S 350 d 4MATIC/S 450 e con tecnologia ibrida EQ
10) solo per S 580 4MATIC/S 500 4MATIC/S 580 e 4MATIC con tecnologia ibrida EQ/S 450 e con tecnologia ibrida EQ
11) solo per S 450 d 4MATIC/S 450 4MATIC/S 350 d 4MATIC/S 450 e con tecnologia ibrida EQ

12) solo per S 580 4MATIC/S 450 d 4MATIC/S 450 4MATIC/S 500 4MATIC/S 350 d 4MATIC
13) solo per S 580 4MATIC/S 450 d 4MATIC/S 500 4MATIC/S 580 e 4MATIC con tecnologia ibrida EQ/S 450 e con tecnologia ibrida EQ
14) solo per S 450 d 4MATIC/S 450 4MATIC/S 500 4MATIC/S 350 d 4MATIC/S 580 e 4MATIC con tecnologia ibrida EQ/S 450 e con tecnologia ibrida EQ

Equipaggiamenti a richiesta

- a richiesta
- a richiesta senza sovrapprezzo
- di serie
- non disponibile

	Cod.	ADVANCED	ADVANCED PLUS	PREMIUM	PREMIUM PLUS	Prezzo IVA esclusa	Prezzo IVA inclusa
Digital Extra: standard	4U1	□	□	□	□	0,00	0,00
INTRATTENIMENTO							
Telecomando MBUX nel vano posteriore - (solo con PAT)	816	-	○	○	○	0,00	0,00
Rear Seat Entertainment System High-End MBUX - (solo con 811 o 810; solo con U58)	854	-	●	●	●	3.790,00	4.624,00
Sintonizzatore TV	865	●	●	●	●	1.550,00	1.891,00
ASSETTO E SOSPENSIONI							
Asse posteriore sterzante	201	□	□	□	□	0,00	0,00
Digital Extra: asse posteriore sterzante: le ruote posteriori sterzano fino a 10° - (non con 10R, 17R, R51, RTM, RTN, RWJ, RWK, RZ1)	216	●	●	●	●	600,00	732,00
AIRMATIC	489	□	□	□	□	0,00	0,00
E-active body control - (non con 489, 550) - (solo con PAB) - (solo con P25 o PAB)	490	8	8	8	8	6.500,00	7.930,00
		2	2	2	2	6.500,00	7.930,00
		3	3	3	3	6.500,00	7.930,00
CAMBIO							
Cambio automatico 9G-TRONIC	421	□	□	□	□	0,00	0,00
FRENI							

0) solo per S 580 4MATIC
1) solo per S 450 d 4MATIC
2) solo per S 450 4MATIC
3) solo per S 580 4MATIC/S 500 4MATIC

4) solo per S 450 d 4MATIC/S 500 4MATIC
5) solo per S 450 4MATIC/S 350 d 4MATIC
6) solo per S 580 e 4MATIC con tecnologia ibrida EQ/S 450 e con tecnologia ibrida EQ
7) solo per S 580 4MATIC/S 450 d 4MATIC/S 500 4MATIC

8) solo per S 580 4MATIC/S 450 d 4MATIC/S 350 d 4MATIC
9) solo per S 450 d 4MATIC/S 350 d 4MATIC/S 450 e con tecnologia ibrida EQ
10) solo per S 580 4MATIC/S 500 4MATIC/S 580 e 4MATIC con tecnologia ibrida EQ/S 450 e con tecnologia ibrida EQ
11) solo per S 450 d 4MATIC/S 450 4MATIC/S 350 d 4MATIC/S 450 e con tecnologia ibrida EQ

12) solo per S 580 4MATIC/S 450 d 4MATIC/S 450 4MATIC/S 500 4MATIC/S 350 d 4MATIC
13) solo per S 580 4MATIC/S 450 d 4MATIC/S 500 4MATIC/S 580 e 4MATIC con tecnologia ibrida EQ/S 450 e con tecnologia ibrida EQ
14) solo per S 450 d 4MATIC/S 450 4MATIC/S 500 4MATIC/S 350 d 4MATIC/S 580 e 4MATIC con tecnologia ibrida EQ/S 450 e con tecnologia ibrida EQ

Equipaggiamenti a richiesta

- a richiesta
- a richiesta senza sovrapprezzo
- di serie
- non disponibile

	Cod.	ADVANCED	ADVANCED PLUS	PREMIUM	PREMIUM PLUS	Prezzo IVA esclusa	Prezzo IVA inclusa
Impianto frenante con dischi dei freni maggiorati - (non con R38, 550; solo con 950)	U29	<input type="radio"/>	<input type="radio"/>	<input type="radio"/>	<input type="radio"/>	0,00	0,00
RICARICA							
Servizi con Accesso Remoto e di Ricarica Plus Include: - Remote Package*: collegamento da remoto all'auto, localizzazione e attivazione a distanza di alcune funzionalità. - MB.Charge Public: si può effettuare la ricarica in molte stazioni di ricarica pubbliche con la massima trasparenza sui costi e un' unica fatturazione mensile (consultare le condizioni sul sito di MB.Charge Public alla data della stipula: https://eu.charge.mercedes-benz.com/web/it/mb-it).	38U						
*Per utilizzare i Digital Extras è necessario un Mercedes me ID personale e si devono accettare le relative Condizioni di utilizzo.		<input checked="" type="checkbox"/>	<input checked="" type="checkbox"/>	<input checked="" type="checkbox"/>	<input checked="" type="checkbox"/>	0,00	0,00
Sistema di ricarica a corrente alternata (ricarica CA)	82B	<input checked="" type="checkbox"/>	<input checked="" type="checkbox"/>	<input checked="" type="checkbox"/>	<input checked="" type="checkbox"/>	0,00	0,00
Cavo di ricarica per wallbox e stazioni di ricarica pubbliche, 11 kW (tipo 2, trifase, 16 A) 5 m, piatto	9B2	<input checked="" type="checkbox"/>	<input checked="" type="checkbox"/>	<input checked="" type="checkbox"/>	<input checked="" type="checkbox"/>	0,00	0,00
Cavo di ricarica per presa domestica 5 mt, piatto	B30	<input checked="" type="checkbox"/>	<input checked="" type="checkbox"/>	<input checked="" type="checkbox"/>	<input checked="" type="checkbox"/>	0,00	0,00
SERBATOIO							
Serbatoio del carburante da 76 litri	916	<input checked="" type="checkbox"/>	<input checked="" type="checkbox"/>	<input checked="" type="checkbox"/>	<input checked="" type="checkbox"/>	0,00	0,00
PNEUMATICI							
Sistema di controllo della pressione pneumatici	475	<input type="checkbox"/>	<input type="checkbox"/>	<input type="checkbox"/>	<input type="checkbox"/>	0,00	0,00
Kit di riparazione pneumatici TIREFIT con compressore di gonfiaggio pneumatici	B51	<input type="checkbox"/>	<input type="checkbox"/>	<input type="checkbox"/>	<input type="checkbox"/>	0,00	0,00
Pneumatici estivi	RO1	<input type="checkbox"/>	<input type="checkbox"/>	<input type="checkbox"/>	<input type="checkbox"/>	0,00	0,00

0) solo per S 580 4MATIC
1) solo per S 450 d 4MATIC
2) solo per S 450 4MATIC
3) solo per S 580 4MATIC/S 500 4MATIC

4) solo per S 450 d 4MATIC/S 500 4MATIC
5) solo per S 450 4MATIC/S 350 d 4MATIC
6) solo per S 580 e 4MATIC con tecnologia ibrida EQ/S 450 e con tecnologia ibrida EQ
7) solo per S 580 4MATIC/S 450 d 4MATIC/S 500 4MATIC

8) solo per S 580 4MATIC/S 450 d 4MATIC/S 350 d 4MATIC
9) solo per S 450 d 4MATIC/S 350 d 4MATIC/S 450 e con tecnologia ibrida EQ
10) solo per S 580 4MATIC/S 500 4MATIC/S 580 e 4MATIC con tecnologia ibrida EQ/S 450 e con tecnologia ibrida EQ
11) solo per S 450 d 4MATIC/S 450 4MATIC/S 350 d 4MATIC/S 450 e con tecnologia ibrida EQ

12) solo per S 580 4MATIC/S 450 d 4MATIC/S 450 4MATIC/S 500 4MATIC/S 350 d 4MATIC
13) solo per S 580 4MATIC/S 450 d 4MATIC/S 500 4MATIC/S 580 e 4MATIC con tecnologia ibrida EQ/S 450 e con tecnologia ibrida EQ
14) solo per S 450 d 4MATIC/S 450 4MATIC/S 500 4MATIC/S 350 d 4MATIC/S 580 e 4MATIC con tecnologia ibrida EQ/S 450 e con tecnologia ibrida EQ

Equipaggiamenti a richiesta

- a richiesta
- a richiesta senza sovrapprezzo
- di serie
- non disponibile

	Cod.	ADVANCED	ADVANCED PLUS	PREMIUM	PREMIUM PLUS	Prezzo IVA esclusa	Prezzo IVA inclusa
Pneumatici sportivi	R03	●	●	●	●	330,00	403,00
- (solo con R06, RRG, U29)							
Pneumatici con rumorosità di rotolamento ridotta	R06	○	○	○	○	0,00	0,00
BAGAGLIAIO							
Chiusura a distanza del bagagliaio	881	□	□	□	□	0,00	0,00
Cuciture sul ripiano del lunotto posteriore Manufaktur	C51	-	○	○	○	0,00	0,00
- (solo con P62)							
Presca	U35	○	○	○	○	0,00	0,00
- (solo con 942)							
SISTEMI DI APERTURA/CHIUSURA/ANTIFURTO							
Sistema antifurto con rilevamento collisioni	551	○	○	○	○	0,00	0,00
- (solo con P54)							
HANDS-FREE ACCESS	871	□	□	□	□	0,00	0,00
Sistema monitoraggio interni	882	○	○	○	○	0,00	0,00
Chiusura servoassistita per le porte	883	□	□	□	□	0,00	0,00
Sicura supplementare per il cofano del bagagliaio	884	●	●	●	●	190,00	232,00
- (solo con P82)							
KEYLESS-GO con maniglie delle porte a filo	889	□	□	□	□	0,00	0,00
Predisposizione per chiave digitale della vettura	896	□	□	□	□	0,00	0,00

0) solo per S 580 4MATIC
 1) solo per S 450 d 4MATIC
 2) solo per S 450 4MATIC
 3) solo per S 580 4MATIC/S 500 4MATIC

4) solo per S 450 d 4MATIC/S 500 4MATIC
 5) solo per S 450 4MATIC/S 350 d 4MATIC
 6) solo per S 580 e 4MATIC con tecnologia ibrida EQ/S 450 e con tecnologia ibrida EQ
 7) solo per S 580 4MATIC/S 450 d 4MATIC/S 500 4MATIC

8) solo per S 580 4MATIC/S 450 d 4MATIC/S 350 d 4MATIC
 9) solo per S 450 d 4MATIC/S 350 d 4MATIC/S 450 e con tecnologia ibrida EQ
 10) solo per S 580 4MATIC/S 500 4MATIC/S 580 e 4MATIC con tecnologia ibrida EQ/S 450 e con tecnologia ibrida EQ
 11) solo per S 450 d 4MATIC/S 450 4MATIC/S 350 d 4MATIC/S 450 e con tecnologia ibrida EQ

12) solo per S 580 4MATIC/S 450 d 4MATIC/S 450 4MATIC/S 500 4MATIC/S 350 d 4MATIC
 13) solo per S 580 4MATIC/S 450 d 4MATIC/S 500 4MATIC/S 580 e 4MATIC con tecnologia ibrida EQ/S 450 e con tecnologia ibrida EQ
 14) solo per S 450 d 4MATIC/S 450 4MATIC/S 500 4MATIC/S 350 d 4MATIC/S 580 e 4MATIC con tecnologia ibrida EQ/S 450 e con tecnologia ibrida EQ

Equipaggiamenti a richiesta

- a richiesta
- a richiesta senza sovrapprezzo
- di serie
- non disponibile

	Cod.	ADVANCED	ADVANCED PLUS	PREMIUM	PREMIUM PLUS	Prezzo IVA esclusa	Prezzo IVA inclusa
Guard 360° - (comprende 551, 882)	P54	●	●	●	●	470,00	574,00
Protezione vettura GUARD 360° Plus: Protezione del veicolo ampliata con impianto di allarme antifurto, notifica di furto con rilevamento dei danni di parcheggio e disattivazione della chiave di emergenza* *per utilizzare i Digital Extras è necessario un Mercedes me ID personale e si devono accettare le Condizioni di utilizzo. - (comprende 551, 882; solo con 884)	P82	●	●	●	●	720,00	879,00
SICUREZZA E COMFORT							
Retrovisore interno e retrovisore esterno lato guida con dispositivo antiabbagliamento automatico	249	□	□	□	□	0,00	0,00
Sidebags posteriori - (solo con PAT)	293	-	○	○	○	0,00	0,00
Airbag posteriori - (solo con PAT)	302	-	○	○	○	0,00	0,00
Beltbag posteriore - (solo con PAW)	306	-	○	○	○	0,00	0,00
Estintore	682	●	●	●	●	120,00	147,00
Giubbotto ad alta visibilità per guidatore	70B	□	□	□	□	0,00	0,00
Vetro acustico atermico e insonorizzante - (non con 596)	851	⑪	⑪	⑪	⑪	0,00	0,00
MAGIC VISION CONTROL con spazzole del tergicristallo riscaldate	874	-	□	□	□	0,00	0,00

0) solo per S 580 4MATIC
1) solo per S 450 d 4MATIC
2) solo per S 450 4MATIC
3) solo per S 580 4MATIC/S 500 4MATIC

4) solo per S 450 d 4MATIC/S 500 4MATIC
5) solo per S 450 4MATIC/S 350 d 4MATIC
6) solo per S 580 e 4MATIC con tecnologia ibrida EQ/S 450 e con tecnologia ibrida EQ
7) solo per S 580 4MATIC/S 450 d 4MATIC/S 500 4MATIC

8) solo per S 580 4MATIC/S 450 d 4MATIC/S 350 d 4MATIC
9) solo per S 450 d 4MATIC/S 350 d 4MATIC/S 450 e con tecnologia ibrida EQ
10) solo per S 580 4MATIC/S 500 4MATIC/S 580 e 4MATIC con tecnologia ibrida EQ/S 450 e con tecnologia ibrida EQ
11) solo per S 450 d 4MATIC/S 450 4MATIC/S 350 d 4MATIC/S 450 e con tecnologia ibrida EQ

12) solo per S 580 4MATIC/S 450 d 4MATIC/S 450 4MATIC/S 500 4MATIC/S 350 d 4MATIC
13) solo per S 580 4MATIC/S 450 d 4MATIC/S 500 4MATIC/S 580 e 4MATIC con tecnologia ibrida EQ/S 450 e con tecnologia ibrida EQ
14) solo per S 450 d 4MATIC/S 450 4MATIC/S 500 4MATIC/S 350 d 4MATIC/S 580 e 4MATIC con tecnologia ibrida EQ/S 450 e con tecnologia ibrida EQ

Equipaggiamenti a richiesta

- a richiesta
- a richiesta senza sovrapprezzo
- di serie
- non disponibile

	Cod.	ADVANCED	ADVANCED PLUS	PREMIUM	PREMIUM PLUS	Prezzo IVA esclusa	Prezzo IVA inclusa
Digital Extras: ENERGIZING COMFORT - (solo con 902 o 873)	PBP	●	●	●	●	200,00	244,00
Spegnimento automatico airbag lato passeggero	U10	□	□	□	□	0,00	0,00
SISTEMI DI ASSISTENZA ALLA GUIDA							
Pre-safe® impulse side	292	□	□	□	□	0,00	0,00
Digital Extra: sistema di assistenza al cambio corsia proattivo - (solo con P20)	546	○	○	○	○	0,00	0,00
Gancio traino con ESP® con stabilizzazione del rimorchio - (non con 950; solo con 884)	550	12	12	12	12	1.445,00	1.763,00
Pre-safe® impulse	562	□	□	□	□	0,00	0,00
Limitatore di velocità	8K0	□	□	□	□	0,00	0,00
Digital Extra: sistema di assistenza al cambio corsia	K32	□	□	□	□	0,00	0,00
Digital Extra: funzione di ripartenza automatica	K33	□	□	□	□	0,00	0,00
Digital Extra: adattamento della velocità in funzione del percorso	K34	□	□	□	□	0,00	0,00
Digital Extra: sistema di assistenza al mantenimento della distanza DISTRONIC	K50	□	□	□	□	0,00	0,00
Segnalazione segnali di stop e semafori	K52	□	□	□	□	0,00	0,00
Blind Spot Assist	K53	□	□	□	□	0,00	0,00
Funzione sistema antisbandamento	K54	□	□	□	□	0,00	0,00
Digital Extra: sistema di assistenza al riconoscimento dei segnali stradali	K55	□	□	□	□	0,00	0,00

0) solo per S 580 4MATIC
1) solo per S 450 d 4MATIC
2) solo per S 450 4MATIC
3) solo per S 580 4MATIC/S 500 4MATIC

4) solo per S 450 d 4MATIC/S 500 4MATIC
5) solo per S 450 4MATIC/S 350 d 4MATIC
6) solo per S 580 e 4MATIC con tecnologia ibrida EQ/S 450 e con tecnologia ibrida EQ
7) solo per S 580 4MATIC/S 450 d 4MATIC/S 500 4MATIC

8) solo per S 580 4MATIC/S 450 d 4MATIC/S 350 d 4MATIC
9) solo per S 450 d 4MATIC/S 350 d 4MATIC/S 450 e con tecnologia ibrida EQ
10) solo per S 580 4MATIC/S 500 4MATIC/S 580 e 4MATIC con tecnologia ibrida EQ/S 450 e con tecnologia ibrida EQ
11) solo per S 450 d 4MATIC/S 450 4MATIC/S 350 d 4MATIC/S 450 e con tecnologia ibrida EQ

12) solo per S 580 4MATIC/S 450 d 4MATIC/S 450 4MATIC/S 500 4MATIC/S 350 d 4MATIC
13) solo per S 580 4MATIC/S 450 d 4MATIC/S 500 4MATIC/S 580 e 4MATIC con tecnologia ibrida EQ/S 450 e con tecnologia ibrida EQ
14) solo per S 450 d 4MATIC/S 450 4MATIC/S 500 4MATIC/S 350 d 4MATIC/S 580 e 4MATIC con tecnologia ibrida EQ/S 450 e con tecnologia ibrida EQ

Equipaggiamenti a richiesta

- a richiesta
- a richiesta senza sovrapprezzo
- di serie
- non disponibile

	Cod.	ADVANCED	ADVANCED PLUS	PREMIUM	PREMIUM PLUS	Prezzo IVA esclusa	Prezzo IVA inclusa
Segnalazione velocità massima ammessa	K56	<input type="checkbox"/>	<input type="checkbox"/>	<input type="checkbox"/>	<input type="checkbox"/>	0,00	0,00
Sistema di assistenza alla frenata	K57	<input type="checkbox"/>	<input type="checkbox"/>	<input type="checkbox"/>	<input type="checkbox"/>	0,00	0,00
Funzione fermata di emergenza	K58	<input type="checkbox"/>	<input type="checkbox"/>	<input type="checkbox"/>	<input type="checkbox"/>	0,00	0,00
Funzione di sterzata automatica	K59	<input type="checkbox"/>	<input type="checkbox"/>	<input type="checkbox"/>	<input type="checkbox"/>	0,00	0,00
Avvertimento discesa	K60	<input type="checkbox"/>	<input type="checkbox"/>	<input type="checkbox"/>	<input type="checkbox"/>	0,00	0,00
Sistema di assistenza alle manovre	K61	<input type="checkbox"/>	<input type="checkbox"/>	<input type="checkbox"/>	<input type="checkbox"/>	0,00	0,00
Telecamera per la retromarcia assistita	K62	<input type="checkbox"/>	<input type="checkbox"/>	<input type="checkbox"/>	<input type="checkbox"/>	0,00	0,00
Blind Spot Assist Plus	K64	<input type="checkbox"/>	<input type="checkbox"/>	<input type="checkbox"/>	<input type="checkbox"/>	0,00	0,00
Digital Extra: sistema di assistenza allo sterzo - (solo con P20)	K65	<input type="radio"/>	<input type="radio"/>	<input type="radio"/>	<input type="radio"/>	0,00	0,00
Digital Extra: PARKTRONIC	K69	<input type="checkbox"/>	<input type="checkbox"/>	<input type="checkbox"/>	<input type="checkbox"/>	0,00	0,00
Digital Extra: sistema di assistenza al parcheggio	K70	<input type="checkbox"/>	<input type="checkbox"/>	<input type="checkbox"/>	<input type="checkbox"/>	0,00	0,00
Digital Extra: telecamera a 360° - (solo con P47)	K72	<input type="radio"/>	<input type="radio"/>	<input type="radio"/>	<input type="radio"/>	0,00	0,00
Digital Extra: MB.DRIVE ASSIST - (comprende K32, K33, K34, K46, K50, K65, 546)	P20	<input type="checkbox"/>	<input type="checkbox"/>	<input type="checkbox"/>	<input type="checkbox"/>	0,00	0,00
Digital Extra: MB.DRIVE Standard	PBM	<input type="checkbox"/>	<input type="checkbox"/>	<input type="checkbox"/>	<input type="checkbox"/>	0,00	0,00

0) solo per S 580 4MATIC
1) solo per S 450 d 4MATIC
2) solo per S 450 4MATIC
3) solo per S 580 4MATIC/S 500 4MATIC

4) solo per S 450 d 4MATIC/S 500 4MATIC
5) solo per S 450 4MATIC/S 350 d 4MATIC
6) solo per S 580 e 4MATIC con tecnologia ibrida EQ/S 450 e con tecnologia ibrida EQ
7) solo per S 580 4MATIC/S 450 d 4MATIC/S 500 4MATIC

8) solo per S 580 4MATIC/S 450 d 4MATIC/S 350 d 4MATIC
9) solo per S 450 d 4MATIC/S 350 d 4MATIC/S 450 e con tecnologia ibrida EQ
10) solo per S 580 4MATIC/S 500 4MATIC/S 580 e 4MATIC con tecnologia ibrida EQ/S 450 e con tecnologia ibrida EQ
11) solo per S 450 d 4MATIC/S 450 4MATIC/S 350 d 4MATIC/S 450 e con tecnologia ibrida EQ

12) solo per S 580 4MATIC/S 450 d 4MATIC/S 450 4MATIC/S 500 4MATIC/S 350 d 4MATIC
13) solo per S 580 4MATIC/S 450 d 4MATIC/S 500 4MATIC/S 580 e 4MATIC con tecnologia ibrida EQ/S 450 e con tecnologia ibrida EQ
14) solo per S 450 d 4MATIC/S 450 4MATIC/S 500 4MATIC/S 350 d 4MATIC/S 580 e 4MATIC con tecnologia ibrida EQ/S 450 e con tecnologia ibrida EQ

Dati Tecnici

	S 350 d 4MATIC	S 450 d 4MATIC	S 450 4MATIC	S 450 e (*)
Numero cilindri	L6	L6	L6	L6
Cambio	Automatico	Automatico	Automatico	Automatico
Cilindrata (cm ³)	2989	2989	2999	2999
Potenza (kw/CV Giri/min)	230/313	270/367	280/381	240/326 4.250 - 6.100
Coppia (Nm a Giri/min)	650/	750/	560/	540/2200 - 4250
Velocità max. (km/h)	250	250	0	250
Combinato * (l/100km)	6.9 - 6.2	6.9 - 6.3	9.0 - 8.2	3.1 - 2.2
Cavalli fiscali	26	26	26	26
Emissioni (CO2) *	182 - 163	182 - 165	206 - 186	71 - 51
Normativa Emissioni	Euro 6e-bis	Euro 6e-bis	Euro 6e-bis	Euro 6e-bis
Potenza elettrico (kw/CV)	17/23	17/23	16/22	120/163
Consumi ciclo WLTP (kWh/100km)				18.0 - 16.6
Autonomia ciclo WLTP (km)				92 - 115
Batteria (kWh)				21.96
Caricatore di bordo				60 kW (CC) 11 kW (AC)
Tempi di ricarica (10% - 80%)				2.25 min (CC)
Massa vettura (kg)				
Potenza media a 30 min				
Pneumatici di serie	ADVANCED - 235/55 R18 ADVANCED PLUS - 235/55 R18 PREMIUM - 235/55 R18 PREMIUM PLUS - 235/55 R18	ADVANCED - 255/45 R19 ADVANCED PLUS - 255/45 R19 PREMIUM - 255/45 R19 PREMIUM PLUS - 255/45 R19	ADVANCED - 235/55 R18 ADVANCED PLUS - 235/55 R18 PREMIUM - 235/55 R18 PREMIUM PLUS - 235/55 R18	ADVANCED - 255/45 R19 ADVANCED PLUS - 255/45 R19 PREMIUM - 255/45 R19 PREMIUM PLUS - 255/45 R19

(*) con tecnologia ibrida EQ.

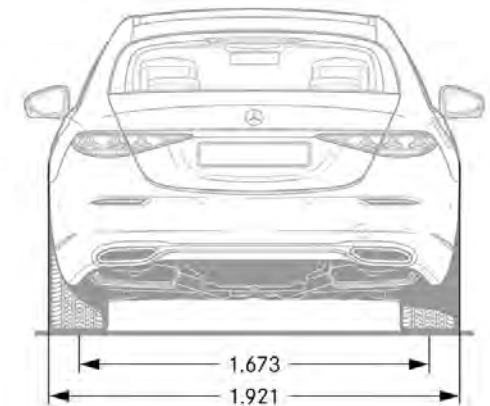
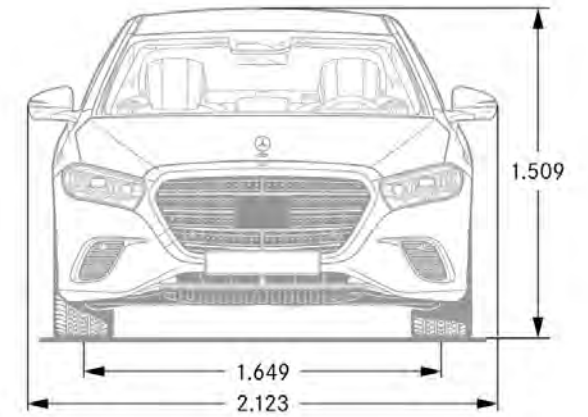
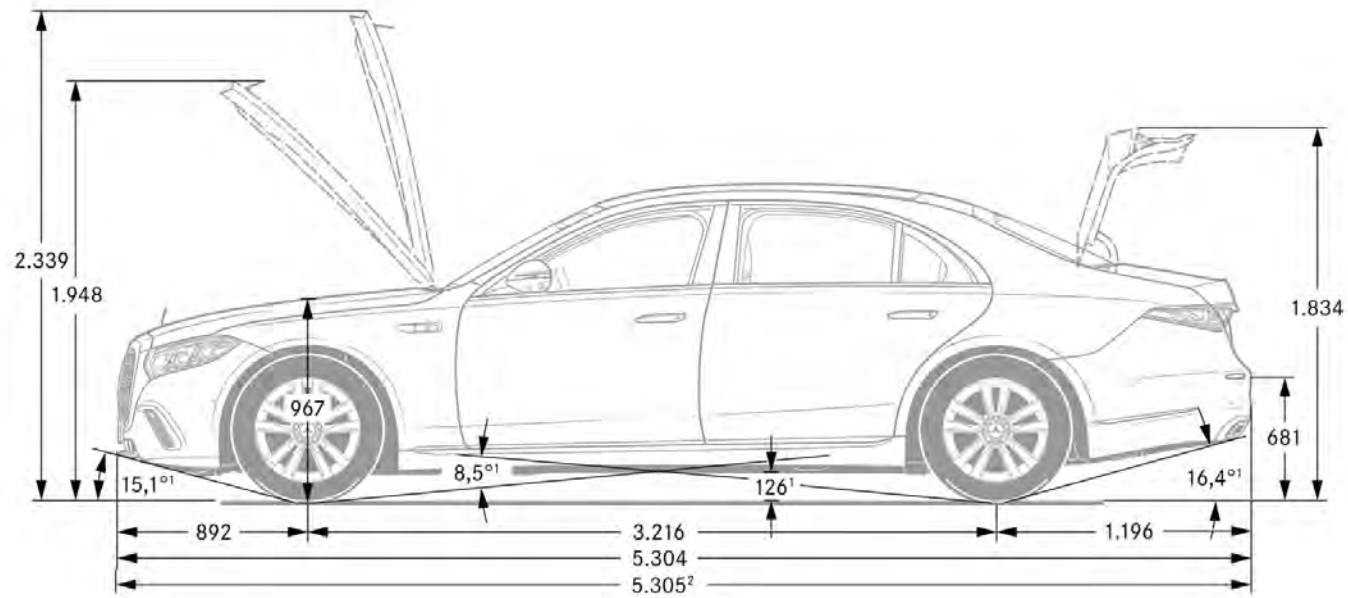
* I valori indicati sono stati determinati in accordo con i metodi di misurazione prescritti. Questi sono i "Valori della CO2 WLTP" ai sensi dell'articolo 2 n. 3) del Regolamento di esecuzione (UE) 2017/1153 nella sua versione in vigore. I valori del consumo di carburante sono stati calcolati sulla base di tali valori. I dati riportati non si riferiscono a un'unica vettura e non fanno parte dell'offerta, ma servono solo ad effettuare un confronto tra i diversi modelli. I valori variano a seconda delle dotazioni accessorie selezionate.

Dati Tecnici

	S 500 4MATIC	S 580 4MATIC	S 580 e 4MATIC (*)
Numero cilindri	L6	V8	L6
Cambio	Automatico	Automatico	Automatico
Cilindrata (cm³)	2999	3982	2999
Potenza (kw/CV Giri/min)	330/449 100	395/537 5.500 - 6.100	330/449 5.500 - 6.100
Coppia (Nm a Giri/min)	600/	750/2500 - 4500	560/2200 - 5000
Velocità max. (km/h)	250	250	250
Combinato * (l/100km)	9.1 - 8.3	11.3 - 10.6	3.2 - 2.7
Cavalli fiscali	26	26	26
Emissioni (CO2) *	206 - 188	258 - 241	72 - 61
Normativa Emissioni	Euro 6e-bis	Euro 6e-bis	EURO 6e
Potenza elettrico (kw/CV)	16/22	17/23	120/163
Consumi ciclo WLTP (kWh/100km)			18.1 - 17.0
Autonomia ciclo WLTP (km)			93 - 103
Batteria (kWh)			21.96
Caricatore di bordo			60 kW (CC) 11 kW (AC)
Tempi di ricarica (10% - 80%)			2,25 min (DC)
Massa vettura (kg)			
Potenza media a 30 min			
Pneumatici di serie	ADVANCED - 255/45 R19 ADVANCED PLUS - 255/45 R19 PREMIUM - 255/45 R19 PREMIUM PLUS - 255/45 R19	ADVANCED - a.255/45 R19 p.285/40 R19 ADVANCED PLUS - a.255/45 R19 p.285/40 R19 PREMIUM - a.255/45 R19 p.285/40 R19 PREMIUM PLUS - a.255/45 R19 p.285/40 R19	ADVANCED - 255/45 R19 ADVANCED PLUS - 255/45 R19 PREMIUM - 255/45 R19 PREMIUM PLUS - 255/45 R19

(*) con tecnologia ibrida EQ.

* I valori indicati sono stati determinati in accordo con i metodi di misurazione prescritti. Questi sono i "Valori della CO2 WLTP" ai sensi dell'articolo 2 n. 3) del Regolamento di esecuzione (UE) 2017/1153 nella sua versione in vigore. I valori del consumo di carburante sono stati calcolati sulla base di tali valori. I dati riportati non si riferiscono a un'unica vettura e non fanno parte dell'offerta, ma servono solo ad effettuare un confronto tra i diversi modelli. I valori variano a seconda delle dotazioni accessorie selezionate.



Elenco equipaggiamenti

008 - Verde allanite MANUFAKTUR	276 - Pacchetto memory per il vano posteriore	436 - Poggiatesta Comfort anteriori
019 - Rosso MANUFAKTUR	291 - Verde oliva MANUFAKTUR	438 - Display head-up
029 - Argento MANUFAKTUR	292 - Pre-safe® impulse side	439 - Poggiatesta comfort easy adjust lato guida e passeggero anteriore
032 - Blu mystic metallizzato MANUFAKTUR	293 - Sidebags posteriori	43U - Predisposizione per la funzione di proiezione di animazioni
033 - Nero mocha MANUFAKTUR	296 - Argento aragonite MANUFAKTUR	443 - Riscaldamento del volante
03W - Digital Extra: MBUX Entertainment 3 anni	297 - Tendine avvolgibili parasole ad azionamento elettrico nelle porte posteriori	445 - Head-up display per la realtà aumentata
040 - Nero	297 - Grigio selenite magno MANUFAKTUR	449 - Tavolini pieghevoli nel vano posteriore
041 - Grafite metallizzato MANUFAKTUR	300 - Verde periclasio metallizzato MANUFAKTUR	451 - Display 3D del conducente
056 - Nero notte magno MANUFAKTUR	302 - Airbag posteriori	452 - Sedile lato passeggero regolabile elettricamente dal vano posteriore
10R - cerchi in lega a razze doppie da 19"	303 - Cinture di sicurezza anteriori riscaldate	453 - Sedili executive
112 - Nero cromite MANUFAKTUR	306 - Beltbag posteriore	464 - Sabbia del deserto MANUFAKTUR
124 - Grigio classic MANUFAKTUR	308 - Frigobox	470 - Colorado Beige MANUFAKTUR
14U - Pacchetto integrazione per smartphone Apple™ o Android™	30U - Predisposizione per la funzione di proiezione di linee	475 - Controllo della pressione pneumatici
162 - Blu mare del sud metallizzato MANUFAKTUR	318 - DIGITAL LIGHT	489 - AIRMATIC
164 - Verde oliva scuro magno MANUFAKTUR	31R - Cerchi in lega da 19" a 5 doppie razze	490 - E-active body control
16U - Apple CarPlay™	322 - Riscaldamento nuca e spalle nel vano posteriore	491 - Marrone scuro Rocky Mountain MANUFAKTUR
175 - Verde elbaite MANUFAKTUR	323 - Massaggio polpacci nella zona posteriore	4U1 - Digital Extra: standard
17U - Android Auto	326 - Posizione alternativa dello smartphone nella parte posteriore	502 - Tre anni di aggiornamenti dei dati cartografici gratuiti
190 - Grigio silicio MANUFAKTUR	328 - Battitacco illuminato MANUFAKTUR con scritta "Mercedes-Benz"	503 - nero
197 - Nero ossidiana	32U - Personalizzazione del suono	51U - Cielo in tessuto nero
19U - Digital Extra: predisposizione per illuminazione di atmosfera attiva	351 - Sistema di chiamata d'emergenza Mercedes-Benz	523 - nero
201 - Asse posteriore sterzante	355 - Funzioni ampliate MBUX	524 - Beech brown/nero
213 - Nero	365 - Navigazione su disco fisso	525 - caffelatte / grigio magma
214 - Beech brown / nero	367 - Predisposizione per Live Traffic Information	526 - Marrone Dolomiti MANUFAKTUR
215 - Beige latte macchiato / grigio magma	368 - Grigio selce MANUFAKTUR	537 - Autoradio digitale
216 - Digital Extra: asse posteriore sterzante	378 - verde argento magno MANUFAKTUR	540 - Tendina avvolgibile parasole elettrica per il lunotto
21U - Dash cam	379 - Orange flame metallic MANUFAKTUR	543 - Aletta parasole estraibile
223 - Sedili posteriori a regolazione elettrica con funzione memory	382 - Modulo di comunicazione (5G) per l'utilizzo dei Digital Extras	544 - Rosso corneola MANUFAKTUR
224 - Sedili posteriori singoli	385 - Blu costa azzurra metallizzato MANUFAKTUR	546 - Digital Extra: sistema di assistenza al cambio corsia proattivo
226 - Verde muschio chiaro MANUFAKTUR	389 - Blu acciaio MANUFAKTUR	550 - Dispositivo di traino con stabilizzazione del rimorchio esp®
228 - Riscaldamento supplementare	38U - Servizi con Accesso Remoto e di Ricarica Plus	551 - Impianto di allarme antifurto-antiscasso
22H - Elemento decorativo in legno di quercia antracite a poro aperto	401 - Sedili climatizzati per lato guida e passeggero	55U - Cielo in tessuto beige latte macchiato
230 - Blu indicolite MANUFAKTUR	402 - Sedili posteriori climatizzati	561 - Fibbie delle cinture di sicurezza anteriori e posteriori di design
236 - Illuminazione adattiva del vano posteriore	406 - Sedili Multicontour posteriori	562 - Pre-safe® impulse
23H - Elementi decorativi in legno ambrato marrone a poro aperto	408 - stormy grey / nero	581 - Climatizzatore automatico comfortmatic
249 - Retrovisore interno ed esterno lato guida autoanabbagliante	413 - Tetto panorama scorrevole	582 - Climatizzatore automatico COMFORTMATIC per il vano posteriore
255 - Verde oliva MANUFAKTUR metallizzato	418 - Volante MANUFAKTUR in pelle nappa	587 - Luci ambient con proiezione del logo integrate nei retrovisori esterni
260 - Omissione scritta modello sul retro della vettura	421 - Cambio automatico 9G-TRONIC	588 - Proiezione del logo AMG con pattern Mercedes-Benz
271 - Marrone citrino magno MANUFAKTUR	42U - Predisposizione per la funzione di proiezione di simboli	592 - Viola northern lights MANUFAKTUR
275 - Pacchetto Memory	432 - Pacchetto sedili multicontour a conformazione variabile	595 - Blu nautico

Elenco equipaggiamenti

596 - Vetro di sicurezza stratificato antintrusione guard 360° con isolamento termico
597 - Parabrezza riscaldato
599 - Ireland mid green magno MANUFATUR
5B6 - Mascherina del radiatore illuminata
60R - Cerchi in lega leggera da 50,8 cm (20") a razze
61U - Cielo in microfibra microcut nero MANUFATUR
623 - Avorio chiaro MANUFATUR
628 - Sistema di assistenza abbaglianti adattivi plus
644 - Blu brillante magno MANUFATUR
658 - Arancione rame magno MANUFATUR
659 - Bianco opalite magno MANUFATUR
65U - Cielo in microfibra microcut beige latte macchiato MANUFATUR
677 - Oro kalahari magno MANUFATUR
682 - Estintore
685 - Giallo yellowstone MANUFATUR
6U5 - Soppresso tetto scorrevole panoramico
70B - Giubbotto ad alta visibilità per guidatore
715 - Warmgrey
71U - Cielo in pelle nappa nera MANUFATUR
728 - Grigio beige MANUFATUR
72B - Pacchetto USB Plus
734 - Argento high-tech magno MANUFATUR
735 - Pacchetto inserti Exclusive
73H - Elementi decorativi in metallo misto tessuto
756 - Grigio Himalaya MANUFATUR
75U - Cielo in pelle nappa beige latte macchiato MANUFATUR
773 - Grigio teide MANUFATUR
77R - Cerchi in lega da 48,3 cm (19") a 5 doppie razze
796 - Marrone citrino MANUFATUR
798 - Beige sanidino MANUFATUR
802 - Oro kalahari metallizzato MANUFATUR
803 - nero
808 - Verde Irlanda scuro MANUFATUR
810 - Burmester® surround soundsystem
811 - Surround sound system burmester® high end 3D
816 - Telecomando MBUX nel vano posteriore
817 - Rosè gold MANUFATUR
823 - nero
824 - beech brown / nero

825 - caffelatte / grigio magma
825 - Verde intenso MANUFATUR
82B - Sistema di ricarica a corrente alternata (ricarica CA)
831 - Grigio grafite
840 - Vetri atermici sfumati scuri
851 - Vetro acustico atermico e insonorizzante
854 - Rear Seat Entertainment System High-End MBUX
860 - MBUX Superscreen
865 - Sintonizzatore tv
868 - Display centrale
869 - Sistema di ricarica wireless anteriore doppio per dispositivi mobili
871 - Hands-free access
872 - Riscaldamento sedili posteriori
873 - Sedili anteriori riscaldabili elettricamente
874 - Magic Vision Control
878 - Illuminazione di atmosfera attiva
881 - Chiusura comfort del cofano bagagliaio
882 - Protezione volumetrica dell'abitacolo
883 - Chiusura servoassistita
884 - Sicura supplementare per il cofano del bagagliaio
885 - Bianco opalite metallizzato MANUFATUR
886 - Ireland mid green metallic MANUFATUR
889 - KEYLESS-GO
890 - Blu cavansite MANUFATUR
891 - Luci soffuse «ambient»
896 - Predisposizione per chiave digitale della vettura
897 - Nero rubino MANUFATUR
898 - Sistema di ricarica wireless per dispositivi mobili nel vano posteriore
8K0 - Limitatore di velocità
900 - Blu surf MANUFATUR
902 - Sedili riscaldabili Plus lato guida e passeggero
903 - Riscaldamento dei sedili plus nel vano posteriore
906 - Bracciolo riscaldabile per lato guida e passeggero
907 - Bracciolo riscaldabile nel vano posteriore
916 - Serbatoio del carburante da 76 litri
922 - Argento high-tech
934 - Blu vintage MANUFATUR
940 - Blue hansa MANUFATUR
942 - Pacchetto comfort per il bagagliaio
944 - Nero sparkling MANUFATUR

947 - Asta dello stendardo a sinistra
947 - Blu Costa Azzurra MANUFATUR
948 - Portabandiera Ambassador per parafango destro
950 - AMG Line
951 - tabacco / nero
956 - AMG Line Plus
961 - bianco intenso / nero
962 - blu yacht / nero
963 - giallo mais / nero
966 - lakegreen / nero
967 - rosso carminio / Nero
971 - Nero galaxy MANUFATUR
989 - Verde smeraldo
993 - Rosso patagonia metallizzato MANUFATUR
996 - Rosso giacinto metallizzato MANUFATUR
998 - Blu antracite MANUFATUR
9B2 - Cavo di ricarica per wallbox e stazioni pubbliche, 11 kW, 5 m, piatto
A02 - Rivestimenti in pelle Exclusive MANUFATUR mystic blue/nero
A05 - Rivestimenti in pelle Exclusive MANUFATUR beige savana/nero
A06 - Rivestimenti in pelle Exclusive MANUFATUR verde shadow/nero
A07 - Rivestimenti in pelle Exclusive MANUFATUR mystic red/nero
A08 - Rivestimenti in pelle Exclusive MANUFATUR grigio rosé/nero
A09 - Rivestimenti in pelle Exclusive MANUFATUR amaretto/nero
A14 - Rivestimenti in pelle Exclusive MANUFATUR light brown/nero
A15 - Rivestimenti in pelle Exclusive MANUFATUR beige sabbia/nero
A16 - Rivestimenti in pelle Exclusive MANUFATUR verde lime/nero
A17 - Rivestimenti in pelle Exclusive MANUFATUR classic red/nero
A18 - Rivestimenti in pelle Exclusive MANUFATUR marrone tundra/nero
A19 - Rivestimenti in pelle Exclusive MANUFATUR giallo girasole/nero
A24 - Rivestimenti in pelle Exclusive MANUFATUR castagno/nero
A26 - Rivestimenti in pelle Exclusive MANUFATUR verde abete/nero
A27 - Rivestimenti in pelle Exclusive MANUFATUR rosso Bengala/nero
A28 - Rivestimenti in pelle Exclusive MANUFATUR grigio cristallo/nero
A29 - Rivestimenti in pelle Exclusive MANUFATUR giallo curcuma/nero
A34 - Rivestimenti in pelle Exclusive MANUFATUR marrone armagnac/nero
A37 - Rivestimenti in pelle Exclusive MANUFATUR rosso Titan/nero
A38 - Rivestimenti in pelle Exclusive MANUFATUR grigio perla titanio/nero
A44 - Rivestimenti in pelle Exclusive MANUFATUR marrone espresso/nero
A49 - Rivestimenti in pelle Exclusive MANUFATUR bianco porcellana/nero
A54 - Rivestimenti in pelle Exclusive MANUFATUR saddle brown/nero

Elenco equipaggiamenti

B23 - Omissione del volante bicolore
B29 - Griglia del radiatore in cromo scuro
B30 - Cavo di ricarica per presa domestica 5 mt, piatto
B51 - Tirefit
B62 - Tappetini a pelo alto MANUFAKTUR con stella Mercedes ricamata
C06 - Cuscino supplementare MANUFAKTUR con logo ricamato
C50 - Badge Manufaktur sulla console centrale anteriore
C51 - Scritta MANUFAKTUR ricamata nella cappelliera
C54 - Tappetini a pelo lungo MANUFAKTUR con logo AMG ricamato
H17 - Elementi decorativi in nero laccato lucido flowing lines MANUFAKTUR.
H37 - Elementi decorativi in legno di pioppo nero lucido
H38 - Elementi decorativi in legno di noce marrone a poro aperto MANUFAKTUR
K32 - Digital Extra: sistema di assistenza al cambio corsia
K33 - Digital Extra: funzione di ripartenza automatica
K34 - Digital Extra: adattamento della velocità in funzione del percorso
K50 - Digital Extra: sistema di assistenza al mantenimento della distanza DISTRONIC
K52 - Segnalazione segnali di stop e semafori
K53 - Blind Spot Assist
K54 - Funzione sistema antisbandamento
K55 - Digital Extra: sistema di assistenza al riconoscimento dei segnali stradali
K56 - Segnalazione velocità massima ammessa
K57 - Sistema di assistenza alla frenata
K58 - Funzione fermata di emergenza
K59 - Funzione di sterzata automatica
K60 - Avvertimento discesa
K61 - Sistema di assistenza alle manovre
K62 - Telecamera per la retromarcia assistita
K64 - Blind Spot Assist Plus
K65 - Digital Extra: sistema di assistenza allo sterzo
K69 - Digital Extra: PARKTRONIC
K70 - Digital Extra: sistema di assistenza al parcheggio
K72 - Digital Extra: telecamera a 360°
L2B - Volante multifunzione in pelle nappa
L2D - Volante multifunzione in pelle e legno
L2M - Volante multifunzione in materiale ARTICO
L5C - Volante sportivo multifunzione in pelle nappa
P00 - Pacchetto free-leather
P07 - Pacchetto chauffeur
P09 - Pacchetto tendine parasole

P20 - Digital Extra: MB.DRIVE ASSIST
P21 - Pacchetto AIR-BALANCE
P34 - Pacchetto rivestimenti in pelle
P35 - DIGITAL LIGHT
P43 - Pacchetto comfort per i sedili posteriori
P44 - Pacchetto parcheggio con telecamera per la retromarcia assistita
P47 - Pacchetto parcheggio con telecamera a 360°
P53 - ENERGIZING air control
P54 - Protezione vettura guard 360°
P55 - Pacchetto Night
P62 - Pacchetto equipaggiamenti per gli interni MANUFAKTUR
P64 - Pacchetto memory
P68 - Pacchetto comfort calore
P69 - Pacchetto comfort calore Plus
P82 - Protezione vettura GUARD 360° Plus
PAT - Pacchetto sedili posteriori Plus
PAW - Pacchetto comfort plus per il vano posteriore
PAX - DIGITAL LIGHT con funzione di proiezione
PBM - Digital Extra: MB.DRIVE Standard
PBP - Digital Extra: pacchetto MB.WELLBEING ENERGIZING
PDA - Pacchetto Advanced
PDB - Pacchetto Advanced Plus
PDC - Pacchetto Premium
PDD - Pacchetto Premium Plus
PLA - Pacchetto stemma MANUFAKTUR color platino
PLB - Pacchetto stemma MANUFAKTUR color oro
R01 - Pneumatici estivi
R03 - Pneumatici sportivi
R06 - Pneumatici con rumorosità di rotolamento ridotta
R38 - Cerchi in lega da 45,7 cm (18") a 5 doppie razze
R60 - Cerchi in lega leggera da 48,3 cm (19") a razze/doppie razze
R73 - Cerchi fucinati da 50,8 cm (20") a 10 doppie razze
RRG - Cerchi in lega leggera AMG da 48,3 cm (19") a 5 doppie razze
RTM - Cerchi in lega leggera AMG da 50,8 cm (20") a 5 doppie razze
RTN - Cerchi in lega da 20" AMG a 5 doppie razze verniciati in grigio titanio e tornit
RTO - Cerchi in lega leggera AMG da 50,8 cm (20") con design a razze incrociate
RTV - Cerchio in lega leggera AMG da 20" con design a razze incrociate
RTW - Cerchi in lega leggera AMG da 20" a 5 doppie razze
RTX - Cerchi in lega leggera AMG da 20" a 5 doppie razze

RWJ - Cerchi fucinati AMG da 53,3 cm (21") a razze incrociate
RWK - Cerchi in lega leggera AMG da 53,3 cm (21") a razze in grigio Himalaya
RZI - Cerchi in lega leggera AMG da 48,3 cm (19") a 5 doppie razze in grigio tantalio
U04 - Tappetini con bordino in tonalità di contrasto
U07 - Porgicintura nel vano posteriore
U10 - Disattivazione automatica airbag lato passeggero
U12 - Tappetini in velluto
U19 - Realtà aumentata per la navigazione MBUX
U22 - Supporto lombare regolabile su 4 parametri
U25 - Soglie d'ingresso illuminate con scritta "Mercedes-Benz"
U26 - Tappetini AMG
U29 - Impianto freni con dischi freni maggiorati all'avantreno
U35 - Presa da 12 V nel vano bagagli
U45 - Soglie d'ingresso illuminate
U50 - Eliminazione dei vetri atermici sfumati scuri
U58 - 2 cuffie wireless
U61 - Pacchetto rivestimenti in pelle MANUFAKTUR
U82 - 2 porte USB nel vano posteriore
Y43 - Tappetini MANUFAKTUR Made to Measure

Riepilogo Modelli

MODELLO	VERSIONE	BAUMUSTER	MODEL YEAR	Prezzi	Prezzi	Prezzi
				IVA esclusa	IVA inclusa	IVA e MSS *
S 350 d 4MATIC	ADVANCED	22312410-IT0+DL1	MY807	109.972,95	134.167,00	135.427,00
	ADVANCED PLUS	22312410-IT0+DL2	MY807	117.897,54	143.835,00	145.095,00
	PREMIUM	22312410-IT0+DL3	MY807	122.360,65	149.280,00	150.540,00
	PREMIUM PLUS	22312410-IT0+DL4	MY807	139.420,49	170.093,00	171.353,00
S 450 d 4MATIC	ADVANCED	22312510-IT0+DL1	MY807	114.590,00	139.800,00	141.060,00
	ADVANCED PLUS	22312510-IT0+DL2	MY807	122.514,59	149.468,00	150.728,00
	PREMIUM	22312510-IT0+DL3	MY807	126.977,70	154.913,00	156.173,00
	PREMIUM PLUS	22312510-IT0+DL4	MY807	144.037,54	175.726,00	176.986,00
S 450 4MATIC	ADVANCED	22316510-IT0+DL1	MY807	118.569,00	144.654,00	145.914,00
	ADVANCED PLUS	22316510-IT0+DL2	MY807	126.493,59	154.322,00	155.582,00
	PREMIUM	22316510-IT0+DL3	MY807	130.956,70	159.767,00	161.027,00
	PREMIUM PLUS	22316510-IT0+DL4	MY807	148.016,54	180.580,00	181.840,00
S 450 e con tecnologia ibrida EQ	ADVANCED	22316710-IT0+DL1	MY807	115.750,00	141.215,00	142.475,00
	ADVANCED PLUS	22316710-IT0+DL2	MY807	123.674,59	150.883,00	152.143,00
	PREMIUM	22316710-IT0+DL3	MY807	128.137,70	156.328,00	157.588,00
	PREMIUM PLUS	22316710-IT0+DL4	MY807	145.197,54	177.141,00	178.401,00
S 500 4MATIC	ADVANCED	22316410-IT0+DL1	MY807	125.690,00	153.342,00	154.602,00
	ADVANCED PLUS	22316410-IT0+DL2	MY807	133.614,59	163.010,00	164.270,00
	PREMIUM	22316410-IT0+DL3	MY807	137.099,02	167.261,00	168.521,00
	PREMIUM PLUS	22316410-IT0+DL4	MY807	154.160,49	188.076,00	189.336,00
S 580 4MATIC	ADVANCED	22317710-IT0+DL1	MY807	127.216,00	155.204,00	156.464,00
	ADVANCED PLUS	22317710-IT0+DL2	MY807	135.140,59	164.872,00	166.132,00
	PREMIUM	22317710-IT0+DL3	MY807	138.625,02	169.123,00	170.383,00
	PREMIUM PLUS	22317710-IT0+DL4	MY807	155.686,49	189.938,00	191.198,00
S 580 e 4MATIC con tecnologia ibrida EQ	ADVANCED	22317010-IT0+DL1	MY807	123.700,00	150.914,00	152.174,00
	ADVANCED PLUS	22317010-IT0+DL2	MY807	131.624,59	160.582,00	161.842,00
	PREMIUM	22317010-IT0+DL3	MY807	135.109,02	164.833,00	166.093,00
	PREMIUM PLUS	22317010-IT0+DL4	MY807	152.170,49	185.648,00	186.908,00

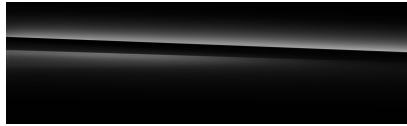
Altre informazioni

Modifiche rispetto al listino del 30/01/2026:

- modifica prezzo versioni PREMIUM PLUS
- introduzione motorizzazioni 450e,580 e 580e
- introduzione cod.216
- modifica regole cod.840 | RWJ | rivestimenti cod.823
- introduzione rivestimenti in pelle Exclusive MANUFAKTUR (cod.A**)
- eliminazione vernice cod.896

Vernici

VERNICI PASTELLO

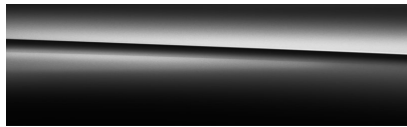


040 Nero



715 Warmgrey

VERNICI METALLIZZATE



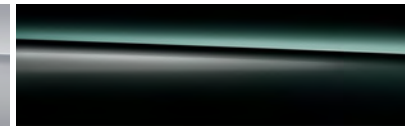
197 Nero ossidiana



831 Grigio grafite



922 Argento high-tech



989 Verde smeraldo



188 Verde silver



771 Marrone velluto



595 Blu nautico

VERNICI MANUFAKTUR



993 Rosso patagonia metallizzato
MANUFAKTUR



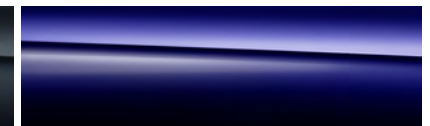
190 Grigio silicio MANUFAKTUR



677 Oro kalahari magno MANUFAKTUR

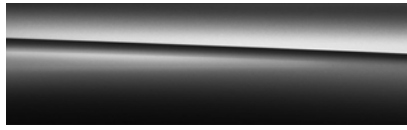


056 Nero notte magno MANUFAKTUR



032 Blu mystic metallizzato MANUFAKTUR

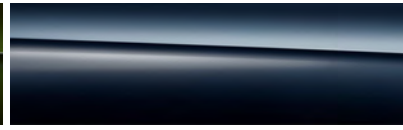
Vernici



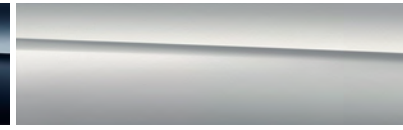
041 Grafite metallizzato MANUFATUR



255 Verde oliva MANUFATUR metallizzato



998 Blu antracite MANUFATUR



885 Bianco opalite metallizzato MANUFATUR



802 Oro kalahari metallizzato MANUFATUR



934 Blu vintage MANUFATUR



659 Bianco opalite magno MANUFATUR



685 Giallo yellowstone MANUFATUR



996 Rosso giacinto metallizzato MANUFATUR



940 Blue hansa MANUFATUR



947 Blu Costa Azzurra MANUFATUR



971 Nero galaxy MANUFATUR



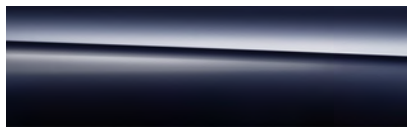
900 Blu surf MANUFATUR



897 Nero rubino MANUFATUR



886 Ireland mid green metallic MANUFATUR



890 Blu cavansite MANUFATUR



825 Verde intenso MANUFATUR



817 Rosã gold MANUFATUR



808 Verde Irlanda scuro MANUFATUR



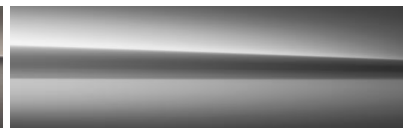
798 Beige sanidino MANUFATUR



796 Marrone citrino MANUFATUR



773 Grigio teide MANUFATUR



756 Grigio Himalaya MANUFATUR



734 Argento high-tech magno MANUFATUR



728 Grigio beige MANUFATUR

Vernici



658 Arancione rame magno MANUFAKTUR



644 Blu brillante magno MANUFAKTUR



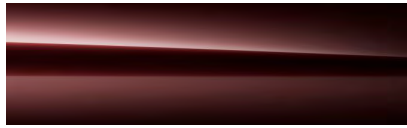
623 Avorio chiaro MANUFAKTUR



599 Ireland mid green magno MANUFAKTUR



592 Viola northern lights MANUFAKTUR



544 Rosso corneola MANUFAKTUR



526 Marrone Dolomiti MANUFAKTUR



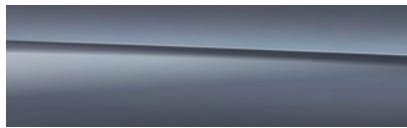
491 Marrone scuro Rocky Mountain
MANUFAKTUR



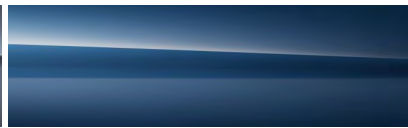
368 Grigio selce MANUFAKTUR



379 Orange flame metallic MANUFAKTUR



385 Blu costa azzurra metallizzato
MANUFAKTUR



389 Blu acciaio MANUFAKTUR



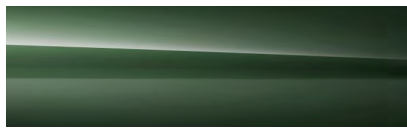
464 Sabbia del deserto MANUFAKTUR



470 Colorado Beige MANUFAKTUR



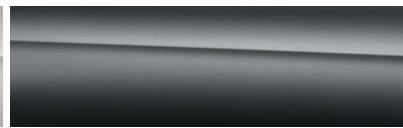
271 Marrone citrino magno MANUFAKTUR



291 Verde oliva MANUFAKTUR



296 Argento aragonite MANUFAKTUR



297 Grigio selenite magno MANUFAKTUR



300 Verde periclasio metallizzato
MANUFAKTUR



112 Nero cromite MANUFAKTUR



175 Verde elbaite MANUFAKTUR



008 Verde allanite MANUFAKTUR



019 Rosso MANUFAKTUR

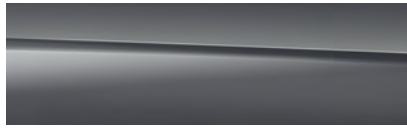


029 Argento MANUFAKTUR



033 Nero mocha MANUFAKTUR

Vernici



124 Grigio classic MANUFAKTUR



162 Blu mare del sud metallizzato
MANUFAKTUR



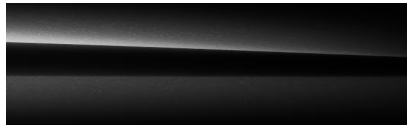
164 Verde oliva scuro magno MANUFAKTUR



226 Verde muschio chiaro MANUFAKTUR



230 Blu indicolite MANUFAKTUR



944 Nero sparkling MANUFAKTUR



378 verde argento magno MANUFAKTUR