



# GLC 53 AMG Coupe

Listino in vigore dal 01/04/2026



Mercedes-Benz  
The best or nothing.

# Indice

Motorizzazioni	4
Equipaggiamenti di serie per tutte le versioni	5
PREMIUM	7
PREMIUM PLUS	8
Equipaggiamenti a richiesta	9
Dati Tecnici	31
Elenco equipaggiamenti	33
Riepilogo Modelli	35

# The best or nothing.

## The best or nothing.

Questa è la promessa di Mercedes-Benz che offre un'ampia gamma di vetture in grado di soddisfare anche i clienti più esigenti.

Dalle automobili premium **Mercedes-Benz** ideali per viaggiare anche con la famiglia nel massimo comfort e sicurezza, al lusso di **Mercedes-Maybach**, passando per la sportività delle esclusive vetture **Mercedes-AMG**.

## Il meglio per i nostri clienti

Il nostro obiettivo è quello di creare le automobili più **sicure**, confortevoli ed **efficienti** a livello globale e produrle con una qualità senza eguali nei nostri stabilimenti in tutto il mondo. Progettiamo il design **moderno** e **sensuale**, insieme agli equipaggiamenti delle nostre vetture, per rispondere al meglio alle necessità e alle esigenze dei nostri clienti a seconda dei mercati.

Allo stesso tempo, portiamo avanti un'intensa attività di ricerca per mantenere la leadership nel settore della mobilità proponendo costantemente **innovazioni** intelligenti. In quanto inventore dell'automobile, Mercedes-Benz da sempre investe nello sviluppo di propulsioni alternative, **elettriche** e **plug-in hybrid**, e nella sicurezza attraverso sistemi di assistenza alla guida sempre più evoluti per raggiungere presto la **guida autonoma**.

## Servizio personalizzato – anche dal proprio smartphone

Non importa come e quando entri in contatto con noi. Online, dal concessionario, negli Store Mercedes-Benz e direttamente dalla tua autovettura puoi sempre aspettarti una straordinaria attenzione alle tue richieste.

### SISTEMI DI ASSISTENZA ALLA GUIDA

I nostri sistemi di sicurezza e di assistenza alla guida sono dispositivi ausiliari e non esonerano il conducente. Si prega di osservare le indicazioni presenti nel manuale d'uso e di rispettare i limiti di utilizzo di tali sistemi.

# GLC 53 AMG Coupe - C254

						Prezzi	Prezzi
						IVA esclusa	IVA e MSS ***
MODELLI	BAUMUSTER	CILINDRATA	POTENZA (kw/CV)	EMISSIONI CO2 (g/Km)**			
<b>IBRIDO BENZINA</b>							
Mercedes-AMG GLC 53 4MATIC+ Coupe	25437410-IT0	2999 cm <sup>3</sup>	330+17/449+23	9.7 - 9.2		77.101,00	95.323,00

\* i dati riportati tra parentesi si riferiscono alle vetture con cambio automatico

\*\* I valori indicati sono stati determinati in accordo con i metodi di misurazione prescritti. Questi sono i "Valori della CO2 WLTP" ai sensi dell'articolo 2 n. 3) del Regolamento di esecuzione (UE) 2017/1153 nella sua versione in vigore. I valori del consumo di carburante sono stati calcolati sulla base di tali valori.

I dati riportati non si riferiscono a un'unica vettura e non fanno parte dell'offerta, ma servono solo ad effettuare un confronto tra i diversi modelli. I valori variano a seconda delle dotazioni accessorie selezionate.

\*\*\* il prezzo con "messa su strada" non include l'Imposta Provinciale di Trascrizione (IPT)

# Equipaggiamenti di serie per tutte le versioni

## Estetica

Esterni Mercedes-AMG (cod. PUF)

## Pacchetti per gli esterni

Pacchetto Chrome per gli esterni (cod. 900)

## Pacchetti per gli interni

Pacchetto Memory per sedili anteriori: compresi sedili , poggiatesta e piantone dello sterzo a regolazione elettrica con funzione Memory. (cod. 275)

Pacchetto vani portaoggetti

(cod. 30P)

Pacchetto USB

Due porte USB-C sotto il bracciolo anteriore, adatte anche alla trasmissione dati

(cod. 75B)

## Pacchetti tecnici

Pacchetto parcheggio con telecamera a 360° (cod. P47)

## Esterni

Vetri atermici sfumati scuri (cod. 840)

## Cerchi

Cerchi in lega leggera AMG da 48,3 cm (19") a 5 doppie razze verniciati in grigio tantalio e torniti con finitura a specchio, con pneumatici ant. 235/55 R19 su 8,0 J x 19 ET 21,5, post. 255/50 R19 su 9,0 J x 19 ET 13,5

(cod. RRC)

## Illuminazione esterna

Luci ambient con proiezione del logo integrate nei retrovisori esterni (cod. 587)

## Vernici pastello

Nero (cod. 040)

## Interni

Copertura del vano di carico EASY-PACK (cod. 723)

## Design interno

Interni Mercedes-AMG (cod. PTF)

## Rivestimenti in ARTICO/Microfibra microcut

Nero (cod. 651)

## Volante

Volante performance AMG in pelle nappa

(cod. L6J)

Tasti sul volante AMG (cod. U88)

## Sedili

Sedile posteriore con schienale ad abbattimento frazionato 40/20/40 (cod. 287)

Sedili anteriori riscaldabili elettricamente (cod. 873)

## Tappetini

Tappetini AMG

(cod. U26)

## Inserti di finitura interna

Elementi decorativi effetto a trama metallica

(cod. H64)

## Consolle centrale

Consolle centrale nera lucidata a specchio

(cod. 757)

# Equipaggiamenti di serie per tutte le versioni

## Illuminazione interna

Illuminazione di atmosfera plus (cod. 894)

## Portaoggetti

Portabevande doppio (cod. 310)

## Telematica & Connettività

Funzioni ampliate MBUX (cod. 355)

## Navigazione

Navigazione su disco fisso

(cod. 365)

Predisposizione per live traffic information

(cod. 367)

Realtà aumentata per la navigazione MBUX (cod. U19)

## Audio

Autoradio digitale (cod. 537)

## Telefonia

Integrazione per smartphone Android Auto™ e Apple CarPlay™ (cod. 14U)

Chiamata di emergenza Mercedes-Benz: sistema di chiamata di emergenza automatica in caso di incidente (non necessita di telefono cellulare)

La chiamata di emergenza Mercedes-Benz è disponibile senza sovrapprezzo per 10 anni dalla data di produzione. (cod. 351)

Modulo di comunicazione (5G) per l'utilizzo dei Digital Extras (cod. 382)

## Assetto e sospensioni

Assetto AMG RIDE CONTROL

(cod. 459)

Dynamic select

(cod. B59)

## Cambio

Cambio a 9 marce SPEEDSHIFT MCT AMG (cod. 421)

## Pneumatici

Sistema di monitoraggio pressione pneumatici

(cod. 475)

## Bagagliaio

Portellone posteriore EASY-PACK (cod. 890)

## Sistemi di apertura/chiusura/antifurto

Funzione avviamento keyless-go

(cod. 893)

## Sicurezza e comfort

Giubbotto ad alta visibilità per guidatore

(cod. 70B)

Disattivazione automatica airbag lato passeggero (cod. U10)

## Sistemi di assistenza alla guida

TEMPOMAT: mantiene la velocità scelta autonomamente, oppure permette di selezionare una velocità massima (non con P20).

Sistema antisbandamento attivo (cod. 243)

Sistema di assistenza alla frenata attivo

(cod. 258)

Sistema di riconoscimento automatico dei segnali stradali (cod. 513)

Telecamera di rilevazione dell'affaticamento (cod. 538)

# PREMIUM (DL3)

	Prezzi IVA esclusa	Prezzi IVA inclusa
Mercedes-AMG GLC 53 4MATIC+ Coupe	□	□

## Pacchetti di equipaggiamento

Pacchetto Premium (cod. PDC)

## Fari

DIGITAL LIGHT (cod. P35)

## Climatizzazione

Climatizzazione automatica (cod. 580)

# PREMIUM PLUS (DL4)

	Prezzi	Prezzi
	IVA esclusa	IVA inclusa
Mercedes-AMG GLC 53 4MATIC+ Coupe	4.115,57	5.021,00

## Pacchetti di equipaggiamento

Pacchetto Premium Plus (cod. PDD)

## Fari

DIGITAL LIGHT con funzione di proiezione (cod. PAX)

# Equipaggiamenti a richiesta

- a richiesta
- a richiesta senza sovrapprezzo
- di serie
- non disponibile

	Cod.	PREMIUM	PREMIUM PLUS	Prezzo IVA esclusa	Prezzo IVA inclusa
<b>ESTETICA</b>					
Passaruota ampliati	776	○	○	0,00	0,00
Esterni Mercedes-AMG	PUF	□	□	0,00	0,00
<b>PACCHETTI DI EQUIPAGGIAMENTO</b>					
Pacchetto Premium	PDC				
- (comprende 382, 851, P17, P35, P47, U19)		□	-	0,00	0,00
Pacchetto Premium Plus	PDD				
- (comprende 413, 444, 49U, 581, 77B, 810, P47, PAX)		-	□	0,00	0,00
<b>PACCHETTI PER GLI ESTERNI</b>					
Pacchetto Chrome per gli esterni	900	□	□	0,00	0,00
<b>PACCHETTI PER GLI INTERNI</b>					
Pacchetto Memory per sedili anteriori: compresi sedili , poggiatesta e piantone dello sterzo a regolazione elettrica con funzione Memory.	275				
- (comprende U22)		□	□	0,00	0,00
Pacchetto vani portaoggetti	30P	□	□	0,00	0,00
Pacchetto USB	75B				
Due porte USB-C sotto il bracciolo anteriore, adatte anche alla trasmissione dati		□	□	0,00	0,00
Pacchetto chrome per gli interni	901	○	○	0,00	0,00
Pacchetto Comfort per il bagagliaio:	942				
Schienali dei sedili posteriori ribaltabili elettricamente					
Presse di corrente a 12 V nel vano bagagli					
Tappetino antiscivolo					
Nastro di fissaggio sulla fiancata destra		○	○	0,00	0,00

# Equipaggiamenti a richiesta

- a richiesta
- a richiesta senza sovrapprezzo
- di serie
- non disponibile

	Cod.	PREMIUM	PREMIUM PLUS	Prezzo IVA esclusa	Prezzo IVA inclusa
Pacchetto AIR-BALANCE	P21	●	●	335,00	409,00
MIRROR Package	P49				
-retrovisori esterni ripiegabili e apribili elettricamente					
-retrovisore interno con funzione antiabbagliamento automatica continua					
-Illuminazione esterna di orientamento del retrovisore esterno per illuminare la zona di accesso con proiezione del logo Mercedes-Benz		○	○	0,00	0,00
Pacchetto Invernale	PAV				
- (comprende 443, 873, 875)		●	●	310,00	379,00
Pacchetto ENERGIZING	PBP				
- (solo con 401 o 873)		●	●	200,00	244,00
<b>PACCHETTI TECNICI</b>					
Pacchetto USB Plus	72B				
Due porte USB-C nella consolle centrale, idonee alla ricarica rapida e alla trasmissione dati					
Due porte USB-C sotto il bracciolo centrale anteriore, idonee alla ricarica rapida e alla trasmissione dati					
Due porte USB-C per il vano posteriore sul retro del bracciolo centrale, idonee alla ricarica rapida		●	●	300,00	366,00
Pacchetto KEYLESS-GO	P17				
- (comprende 871, 889, 896)		○	○	0,00	0,00
Pacchetto parcheggio con telecamera a 360°	P47	□	□	0,00	0,00

# Equipaggiamenti a richiesta

- a richiesta
- a richiesta senza sovrapprezzo
- di serie
- non disponibile

	Cod.	PREMIUM	PREMIUM PLUS	Prezzo IVA esclusa	Prezzo IVA inclusa
Pacchetto parcheggio con sistema di assistenza al parcheggio Memory Include: -sensori di parcheggio e telecamera a 360° -sistema di assistenza attivo al parcheggio con PARKTRONIC -sistema assistenza parcheggio Memory (per parcheggi privati, cioè non su pubblica strada): la manovra di ingresso e di uscita dal parcheggio deve essere eseguita la prima volta manualmente, affinché il sistema possa registrarla e memorizzarla; la manovra di parcheggio può essere avviata dal punto iniziale del percorso memorizzato; l'uscita dal parcheggio può essere avviata se in precedenza si è entrati nel parcheggio con il sistema assistenza parcheggio Memory - (comprende 507; non con 207, P44, P47; solo con 233)	PBH	●	●	610,00	745,00
<b>PACCHETTI PER MERCEDES-AMG</b>					
AMG driver's package - (non con R66)	250	●	●	1.900,00	2.318,00
Kit aerodinamico AMG - (comprende P60, PUF, U47) - (solo con PEL)	36P	●	●	1.500,00	1.830,00
		○	○	0,00	0,00
Pacchetto carbonio AMG per gli esterni I - (non con 772, 36P)	773	●	●	2.950,00	3.599,00
Pacchetto Night AMG per gli esterni - (comprende 840) - (solo con PEL)	P60	●	●	750,00	915,00
		○	○	0,00	0,00

# Equipaggiamenti a richiesta

- a richiesta
- a richiesta senza sovrapprezzo
- di serie
- non disponibile

	Cod.	PREMIUM	PREMIUM PLUS	Prezzo IVA esclusa	Prezzo IVA inclusa
Pacchetto dynamic plus AMG - (comprende 466; solo con U70 o PEL)	P71	●	●	2.100,00	2.562,00
Pacchetto Night AMG II - (solo con PEL) - (comprende 5U6, 7U8; solo con P60)	PAZ	○	○	0,00	0,00
Pacchetto sedili Performance AMG Advanced - (comprende 275, 555, 651, 873, U10, U22)	PBY	●	●	2.150,00	2.623,00
Pacchetto sedili Performance AMG High End - (comprende 275, 409, 555, 873, U10; solo con 851 o 251 o 861)	PBZ	●	●	4.640,00	5.661,00
Pacchetto Golden accents - (comprende 197, 213, 36P, 4U4, H69, P60, PAZ, RWJ, U15; non con 846, L6H, U70; solo con U26, U17)	PEL	●	●	9.900,00	12.078,00
<b>EQUIPAGGIAMENTI SPECIFICI PER MERCEDES-AMG</b>					
AMG Track Pace	256	●	●	250,00	305,00
Eliminazione targhetta sui parafanghi	261	○	○	0,00	0,00
Real Performance Sound AMG. La sonorità del motore cambia premendo un pulsante	339	●	●	550,00	671,00
Differenziale posteriore autobloccante AMG a gestione elettronica - (solo con P71)	467	○	○	0,00	0,00
Sedili Performance AMG per guidatore e passeggero, con profilo del sedile più avvolgente per un maggiore contenimento laterale, e targhetta AMG negli schienali - (non con 211, 294, 297, 801, 804; solo con PBZ o PBY)	555	○	○	0,00	0,00

# Equipaggiamenti a richiesta

- a richiesta
- a richiesta senza sovrapprezzo
- di serie
- non disponibile

	Cod.	PREMIUM	PREMIUM PLUS	Prezzo IVA esclusa	Prezzo IVA inclusa
Griglia del radiatore AMG scura - (solo con PAZ)	5U6	<input type="radio"/>	<input type="radio"/>	0,00	0,00
Tappo del serbatoio AMG - (solo con PEL)	6U6	<input checked="" type="radio"/>	<input checked="" type="radio"/>	98,00	120,00
Caratteri tipografici in nero lucidato a specchio - (solo con PAZ)	7U8	<input type="radio"/>	<input type="radio"/>	0,00	0,00
Eliminazione strisce adesive laterali - (solo con PEL)	U03	<input type="radio"/>	<input type="radio"/>	0,00	0,00
Edition decals - (solo con PEL)	U15	<input type="radio"/>	<input type="radio"/>	0,00	0,00
Spoilerino AMG - (solo con PUF)	U47	<input type="radio"/>	<input type="radio"/>	0,00	0,00
Spoilerino performance AMG - (solo con 36P)	U97	<input type="radio"/>	<input type="radio"/>	0,00	0,00
<b>ESTERNI</b>					
Soppressione codice modello sul cofano del bagagliaio	260	<input type="radio"/>	<input type="radio"/>	0,00	0,00
Vetri atermici sfumati scuri	840	<input type="checkbox"/>	<input type="checkbox"/>	0,00	0,00

# Cerchi



cod. RRC



cod. RVM



cod. RVN



cod. RWK



cod. RWL



cod. RWM



cod. RWN

# Equipaggiamenti a richiesta

- a richiesta
- a richiesta senza sovrapprezzo
- di serie
- non disponibile

	Cod.	PREMIUM	PREMIUM PLUS	Prezzo IVA esclusa	Prezzo IVA inclusa
<b>CERCHI</b>					
Cerchi in lega leggera AMG da 48,3 cm (19") a 5 doppie razze verniciati in grigio tantalio e torniti con finitura a specchio, con pneumatici ant. 235/55 R19 su 8,0 J x 19 ET 21,5, post. 255/50 R19 su 9,0 J x 19 ET 13,5	RRC	<input type="checkbox"/>	<input type="checkbox"/>	0,00	0,00
Cerchi in lega leggera AMG da 50,8 cm (20") a 10 doppie razze verniciati in grigio tantalio e torniti con finitura a specchio, con pneumatici ant. 265/45 R20 su 9,5 J x 20 ET 32, post. 295/40 R20 su 10,0 J x 20 ET 24	RVM	<input checked="" type="checkbox"/>	<input checked="" type="checkbox"/>	750,00	915,00
Cerchi in lega leggera AMG da 50,8 cm (20") a 10 doppie razze verniciati in nero opaco e torniti con finitura a specchio, con pneumatici ant. 265/45 R20 su 9,5 J x 20 ET 32, post. 295/40 R20 su 10,0 J x 20 ET 24	RVN	<input checked="" type="checkbox"/>	<input checked="" type="checkbox"/>	1.050,00	1.281,00
Cerchi fucinati AMG da 53,3 cm (21") a razze incrociate - (solo con PEL)	RWJ	<input type="checkbox"/>	<input type="checkbox"/>	0,00	0,00
Cerchi fucinati AMG da 53,3 cm (21") a razze incrociate verniciati in grigio tantalio e torniti con finitura a specchio, con pneumatici ant. 265/40 R21 su 9,5 J x 21 ET 32, post. 295/35 R21 su 10,0 J x 21 ET 24	RWK	<input checked="" type="checkbox"/>	<input checked="" type="checkbox"/>	2.700,00	3.294,00
Cerchi fucinati AMG da 53,3 cm (21") a razze incrociate verniciati in nero opaco, bordi del cerchio torniti con finitura a specchio, con pneumatici ant. 265/40 R21 su 9,5 J x 21 ET 32, post. 295/35 R21 su 10,0 J x 21 ET 24	RWL	<input checked="" type="checkbox"/>	<input checked="" type="checkbox"/>	3.200,00	3.904,00
Cerchi in lega leggera AMG da 53,3 cm (21") a razze a Y bicolore, bordi del cerchio torniti con finitura a specchio, con pneumatici ant. 265/40 R21 su 9,5 J x 21 ET 32, post. 295/35 R21 su 10,0 J x 21 ET 24	RWM	<input checked="" type="checkbox"/>	<input checked="" type="checkbox"/>	1.500,00	1.830,00

# Equipaggiamenti a richiesta

- a richiesta
- a richiesta senza sovrapprezzo
- di serie
- non disponibile

	Cod.	PREMIUM	PREMIUM PLUS	Prezzo IVA esclusa	Prezzo IVA inclusa
Cerchi in lega leggera AMG da 53,3 cm (21") a razze a Y verniciati in nero opaco, bordi del cerchio torniti con finitura a specchio, con pneumatici ant. 265/40 R21 su 9,5 J x 21 ET 32, post. 295/35 R21 su 10,0 J x 21 ET 24	RWN	●	●	2.000,00	2.440,00
<b>FARI</b>					
Funzione di proiezione dei simboli - (solo con PAX)	30U	-	○	0,00	0,00
DIGITAL LIGHT - (solo con PAX o P35)	318	○	○	0,00	0,00
Sistema di assistenza abbaglianti adattivi Plus - (solo con PAX o P35)	628	○	○	0,00	0,00
DIGITAL LIGHT	P35	□	-	0,00	0,00
DIGITAL LIGHT con funzione di proiezione	PAX	-	□	0,00	0,00
<b>ILLUMINAZIONE ESTERNA</b>					
Luci ambient con proiezione del logo integrate nei retrovisori esterni	587	□	□	0,00	0,00
<b>TETTO</b>					
Tetto Panorama scorrevole	413	-	○	0,00	0,00
		●	-	1.420,00	1.733,00
<b>VERNICI PASTELLO</b>					
Nero	040	□	□	0,00	0,00
Bianco polare	149	●	●	275,00	336,00
<b>VERNICI METALLIZZATE</b>					

# Equipaggiamenti a richiesta

- a richiesta
- a richiesta senza sovrapprezzo
- di serie
- non disponibile

	Cod.	PREMIUM	PREMIUM PLUS	Prezzo IVA esclusa	Prezzo IVA inclusa
Verde silver	188	●	●	810,00	989,00
Nero ossidiana	197				
- (solo con PEL)		○	○	0,00	0,00
		●	●	810,00	989,00
Grigio grafite	831	●	●	810,00	989,00
Argento high-tech	922	●	●	810,00	989,00
Blu spettrale	970				
- (non con 294, 297, 804)		●	●	810,00	989,00
<b>VERNICI MANUFAKTUR</b>					
Argento high-tech magno MANUFAKTUR	734				
- (solo con 524)		●	●	4.300,00	5.246,00
Grigio grafite magno MANUFAKTUR	818				
- (solo con 524)		●	●	4.300,00	5.246,00
- (solo con PEL)		○	○	0,00	0,00
Bianco opalite bright MANUFAKTUR	885				
- (solo con 524)		●	●	1.490,00	1.818,00
Grigio alpi standard MANUFAKTUR	956	●	●	2.300,00	2.806,00
Rosso Patagonia metallizzato MANUFAKTUR	993				
- (non con 294, 804; solo con 524)		●	●	1.490,00	1.818,00
<b>ALLESTIMENTI SPECIFICI</b>					

# Equipaggiamenti a richiesta

- a richiesta
- a richiesta senza sovrapprezzo
- di serie
- non disponibile

	Cod.	PREMIUM	PREMIUM PLUS	Prezzo IVA esclusa	Prezzo IVA inclusa
Pedane in look "alluminio" con inserti in gomma antisdrucciolo - (non con PEL)	846	●	●	470,00	574,00
Omissione vetri scuri night pack	U50	○	○	0,00	0,00
<b>INTERNI</b>					
Copertura del vano di carico EASY-PACK	723	□	□	0,00	0,00
<b>DESIGN INTERNO</b>					
Interni Mercedes-AMG	PTF	□	□	0,00	0,00
<b>RIVESTIMENTI IN ARTICO/MICROFIBRA MICROCUT</b>					
Nero - (solo con Y05 o U17)	651	□	□	0,00	0,00
<b>RIVESTIMENTI IN PELLE</b>					
Nero - (solo con 7U3)	211	●	●	1.640,00	2.001,00
Nero / marrone Balao - (solo con PEL)	213	○	○	0,00	0,00
Nero - (solo con Y05 o U17; solo con 555) - (solo con PBZ)	251	●	●	1.640,00	2.001,00
Marrone siena / nero - (non con 970; solo con 51U, 7U3)	294	●	●	1.790,00	2.184,00

# Equipaggiamenti a richiesta

- a richiesta
- a richiesta senza sovrapprezzo
- di serie
- non disponibile

	Cod.	PREMIUM	PREMIUM PLUS	Prezzo IVA esclusa	Prezzo IVA inclusa
Rosso power / nero - (non con 970, H03, H33)	297	●	●	1.790,00	2.184,00
<b>RIVESTIMENTI IN PELLE NAPPA</b>					
Nero	801	●	●	2.640,00	3.221,00
Marrone siena / nero - (non con 970, 993; solo con 51U)	804	●	●	2.790,00	3.404,00
<b>RIVESTIMENTI IN PELLE NAPPA AMG</b>					
Nero - (solo con 555) - (solo con PBZ)	851	●	●	2.640,00 1.000,00	3.221,00 1.220,00
Nero - (solo con PBZ) - (non con Y05; solo con 555)	861	●	●	1.000,00 2.640,00	1.220,00 3.221,00
Grigio titanio pearl / nero - (solo con 555) - (solo con PBZ)	878	●	●	2.790,00 1.150,00	3.404,00 1.403,00
<b>CIELO</b>					
Cielo in tessuto nero	51U	○	○	0,00	0,00
<b>PLANCIA</b>					
Plancia portastrumenti e linee di cintura in materiale ARTICO	U34	○	○	0,00	0,00
<b>VOLANTE</b>					

# Equipaggiamenti a richiesta

- a richiesta
- a richiesta senza sovrapprezzo
- di serie
- non disponibile

	Cod.	PREMIUM	PREMIUM PLUS	Prezzo IVA esclusa	Prezzo IVA inclusa
Riscaldamento del volante	443	○	○	0,00	0,00
Volante Performance AMG in carbon look / microfibra MICROCUT	L6H	●	●	820,00	1.001,00
- (solo con P71)		●	●	400,00	488,00
Volante performance AMG in pelle nappa	L6J	□	□	0,00	0,00
Volante performance AMG in pelle nappa / microfibra microcut	L6K				
- (solo con P71)		○	○	0,00	0,00
		●	●	420,00	513,00
Tasti sul volante AMG	U88	□	□	0,00	0,00
<b>SEDILI</b>					
Sedile anteriore elettrico con memoria	241				
- (solo con 275)		○	○	0,00	0,00
Sedile anteriore destro regolabile elettricamente con memoria	242				
- (solo con 275)		○	○	0,00	0,00
Sedile posteriore con schienale ad abbattimento frazionato 40/20/40	287	□	□	0,00	0,00
Sedili climatizzati per lato guida e passeggero	401				
- (non con 651, 873; solo con PBZ)		○	○	0,00	0,00
- (non con 651, 873)		●	●	780,00	952,00
Sedili Multicontour	409				
- (non con U22; solo con PBZ)		○	○	0,00	0,00
Sedili sportivi	7U3				
- (solo con 804 o 801 o 297 o 294 o 211 o 651 o 251 o 851 o 861 o 878)		○	○	0,00	0,00

# Equipaggiamenti a richiesta

- a richiesta
- a richiesta senza sovrapprezzo
- di serie
- non disponibile

	Cod.	PREMIUM	PREMIUM PLUS	Prezzo IVA esclusa	Prezzo IVA inclusa
Riscaldamento sedili posteriori	872	●	●	350,00	427,00
Sedili anteriori riscaldabili elettricamente	873	□	□	0,00	0,00
Supporto lombare regolabile su 4 parametri	U22				
- (non con 409)		○	○	0,00	0,00
<b>CINTURE DI SICUREZZA</b>					
Omissione cinture di sicurezza colorate	U17	○	○	0,00	0,00
Cinture di sicurezza rosse	Y05	○	○	0,00	0,00
<b>TAPPETINI</b>					
Tappetini AMG	U26	□	□	0,00	0,00
<b>INSERTI DI FINITURA INTERNA</b>					
Inserti in frassino marrone lucido	H03				
- (solo con 757)		●	●	340,00	415,00
Elementi decorativi in legno nero a poro aperto aluminium lines	H04				
- (non con 794)		●	●	390,00	476,00
Elementi decorativi in tiglio linestructure antracite a poro aperto	H08				
- (non con 794)		●	●	340,00	415,00
Elementi decorativi in legno di noce marrone a poro aperto	H33				
- (solo con 757)		●	●	340,00	415,00
Elementi decorativi effetto a trama metallica	H64				
- (non con 794)		□	□	0,00	0,00

# Equipaggiamenti a richiesta

- a richiesta
- a richiesta senza sovrapprezzo
- di serie
- non disponibile

	Cod.	PREMIUM	PREMIUM PLUS	Prezzo IVA esclusa	Prezzo IVA inclusa
Elementi decorativi AMG in carbonio nero / rosso - (non con 795; solo con PEL)	H69	○	○	0,00	0,00
Elemento decorativo in carbonio AMG - (solo con 757)	H73	●	●	950,00	1.159,00
<b>CONSOLE CENTRALE</b>					
Consolle centrale nel look a struttura fine nera	661	●	●	50,00	61,00
Consolle centrale nera lucidata a specchio	757	□	□	0,00	0,00
Consolle centrale design a rombi, grigio argento - (solo con H50)	794	●	●	150,00	183,00
Consolle centrale effetto a trama metallica - (solo con H64 o H04 o H08)	795	●	●	150,00	183,00
<b>CLIMATIZZAZIONE</b>					
Riscaldamento supplementare	228	●	●	1.220,00	1.489,00
Climatizzazione automatica	580	□	-	0,00	0,00
Climatizzatore automatico COMFORTMATIC con quattro zone	581	-	○	0,00	0,00
		●	-	670,00	818,00
Booster per impianto di condizionamento - (solo con PDD)	589	●	-	120,00	147,00
		-	○	0,00	0,00
Impianto tergilavavetro termico - (solo con PAV)	875	○	○	0,00	0,00

# Equipaggiamenti a richiesta

- a richiesta
- a richiesta senza sovrapprezzo
- di serie
- non disponibile

	Cod.	PREMIUM	PREMIUM PLUS	Prezzo IVA esclusa	Prezzo IVA inclusa
<b>ENERGIZING AIR CONTROL</b>	P53				
Monitoraggio della qualità dell'aria incl. sistema di filtraggio a doppio livello		●	●	150,00	183,00
<b>ILLUMINAZIONE INTERNA</b>					
Illuminazione di atmosfera plus	894	□	□	0,00	0,00
Soglie d'ingresso illuminate con scritta «AMG»	U45	○	○	0,00	0,00
<b>PORTAOGGETTI</b>					
Portabevande doppio	310	□	□	0,00	0,00
<b>TELEMATICA &amp; CONNETTIVITÀ</b>					
Scanner di impronte digitali	321	○	○	0,00	0,00
Funzioni ampliate MBUX	355	□	□	0,00	0,00
Sistema di assistenza per gli interni MBUX	77B				
- (solo con PDD)		-	○	0,00	0,00
<b>DISPLAY</b>					
Head-up display	444	●	-	990,00	1.208,00
- (solo con PDD)		-	○	0,00	0,00
Display completamente digitale sulla plancia	464	○	○	0,00	0,00
MEDIA DISPLAY con schermo 11,9"	868	○	○	0,00	0,00
<b>NAVIGAZIONE</b>					
Navigazione su disco fisso	365	□	□	0,00	0,00
Predisposizione per live traffic information	367	□	□	0,00	0,00

# Equipaggiamenti a richiesta

- a richiesta
- a richiesta senza sovrapprezzo
- di serie
- non disponibile

	Cod.	PREMIUM	PREMIUM PLUS	Prezzo IVA esclusa	Prezzo IVA inclusa
Tre anni di aggiornamenti dei dati cartografici gratuiti	502	○	○	0,00	0,00
Navigazione Premium MBUX	PBG	○	○	0,00	0,00
Realtà aumentata per la navigazione MBUX	U19	□	□	0,00	0,00
<b>AUDIO</b>					
Personalizzazione del suono	32U				
Configurazione guidata digitale per la perfetta regolazione del suono (solo in presenza di Sound System Burmester®)					
- (solo con 810)		○	○	0,00	0,00
Autoradio digitale	537	□	□	0,00	0,00
Burmester® surround soundsystem	810				
- (comprende 32U)		-	○	0,00	0,00
- (solo con 32U)		●	-	1.010,00	1.233,00
<b>TELEFONIA</b>					
Integrazione per smartphone Android Auto™ e Apple CarPlay™	14U	□	□	0,00	0,00
Apple CarPlay™	16U	○	○	0,00	0,00
Android Auto	17U	○	○	0,00	0,00
Chiamata di emergenza Mercedes-Benz: sistema di chiamata di emergenza automatica in caso di incidente (non necessita di telefono cellulare)	351				
La chiamata di emergenza Mercedes-Benz è disponibile senza sovrapprezzo per 10 anni dalla data di produzione.		□	□	0,00	0,00
Modulo di comunicazione (5G) per l'utilizzo dei Digital Extras	382	□	□	0,00	0,00
Sistema di ricarica wireless per dispositivi mobili anteriore nello scomparto multiuso	897	○	○	0,00	0,00
<b>DIGITAL EXTRAS</b>					

# Equipaggiamenti a richiesta

- a richiesta
- a richiesta senza sovrapprezzo
- di serie
- non disponibile

	Cod.	PREMIUM	PREMIUM PLUS	Prezzo IVA esclusa	Prezzo IVA inclusa
<p>Servizi con Accesso Remoto:</p> <p>Più mobilità, comfort e sicurezza grazie ai Digital Extras come ad es. Tracking geografico del veicolo*, Personalizzazione* e Localizzatore vettura da remoto*</p> <p>*Per utilizzare i Digital Extras è necessario un Mercedes me ID personale e si devono accettare le Condizioni di utilizzo.</p>	00U	<input type="radio"/>	<input type="radio"/>	0,00	0,00
<p>Predisposizione per servizi di navigazione: visualizzazione di contenuti online nella cartina di navigazione*, tra l'altro con informazioni sul meteo o sugli spazi di parcheggio liberi e Ricerca locale*.</p> <p>*Per utilizzare i Digital Extras è necessario un Mercedes me ID personale e si devono accettare le Condizioni di utilizzo.</p>	01U	<input type="radio"/>	<input type="radio"/>	0,00	0,00
<p>Dash cam</p>	21U	<input checked="" type="radio"/>	<input checked="" type="radio"/>	200,00	244,00
<p>Servizi con Accesso Remoto Premium: questo pacchetto crea un legame ancora più stretto tra te e la tua auto*. Se lo desideri puoi localizzarla e comandare a distanza determinate funzioni. Il Sistema di Assistenza in caso di furto della vettura incrementa le possibilità di ritrovare la tua auto.</p> <p>*per l'utilizzo dei Digital Extras è necessario disporre di un Mercedes me ID personale e accettare le condizioni di utilizzo.</p>	34U	<input checked="" type="radio"/>	<input checked="" type="radio"/>	150,00	183,00
<p>Predisposizione per MBUX Entertainment Plus: Il miglior intrattenimento per viaggiare: con App Store completamente integrato, servizi di streaming audio e video, Volumi dati Comfort da fornitori terzi (utilizzabile gratuitamente per 3 anni dall'attivazione), giochi, app per la produttività e altro ancora*.</p> <p>*per l'utilizzo dei Digital Extras è necessario disporre di un Mercedes me ID personale e accettare le condizioni di utilizzo.</p> <p>- (solo con PDD)</p>	49U	-	<input type="radio"/>	0,00	0,00
<b>ASSETTO E SOSPENSIONI</b>					
Asse posteriore sterzante	201	<input type="radio"/>	<input type="radio"/>	0,00	0,00
Assetto AMG RIDE CONTROL	459	<input type="checkbox"/>	<input type="checkbox"/>	0,00	0,00

# Equipaggiamenti a richiesta

- a richiesta
- a richiesta senza sovrapprezzo
- di serie
- non disponibile

	Cod.	PREMIUM	PREMIUM PLUS	Prezzo IVA esclusa	Prezzo IVA inclusa
Dynamic select	B59	<input type="checkbox"/>	<input type="checkbox"/>	0,00	0,00
<b>CAMBIO</b>					
Cambio a 9 marce SPEEDSHIFT MCT AMG	421	<input type="checkbox"/>	<input type="checkbox"/>	0,00	0,00
<b>FRENI</b>					
Pinze dei freni verniciate in nero per freni in materiale composito AMG	4U4	<input type="checkbox"/>	<input type="checkbox"/>		
- (solo con PEL)		<input type="radio"/>	<input type="radio"/>	0,00	0,00
Pinze freno anodizzate color argento	B06	<input type="checkbox"/>	<input type="checkbox"/>		
- (non con U70)		<input type="radio"/>	<input type="radio"/>	0,00	0,00
Pinze freno rosse	U70	<input type="checkbox"/>	<input type="checkbox"/>		
- (solo con P71)		<input type="radio"/>	<input type="radio"/>	0,00	0,00
<b>RICARICA</b>					
<b>PNEUMATICI</b>					
Sistema di monitoraggio pressione pneumatici	475	<input type="checkbox"/>	<input type="checkbox"/>	0,00	0,00
Tirefit	B51	<input type="checkbox"/>	<input type="checkbox"/>		
- (non con B12, 690)		<input type="radio"/>	<input type="radio"/>	0,00	0,00
Pneumatici estivi	R01	<input type="checkbox"/>	<input type="checkbox"/>	0,00	0,00
<b>BAGAGLIAIO</b>					
Tappetino antiscivolo bagagliaio in nero	5B9	<input type="checkbox"/>	<input type="checkbox"/>	0,00	0,00
Portellone posteriore EASY-PACK	890	<input type="checkbox"/>	<input type="checkbox"/>	0,00	0,00
Presa da 12 V nel vano bagagli	U35	<input type="checkbox"/>	<input type="checkbox"/>	0,00	0,00
<b>SISTEMI DI APERTURA/CHIUSURA/ANTIFURTO</b>					

# Equipaggiamenti a richiesta

- a richiesta
- a richiesta senza sovrapprezzo
- di serie
- non disponibile

	Cod.	PREMIUM	PREMIUM PLUS	Prezzo IVA esclusa	Prezzo IVA inclusa
Impianto di allarme antifurto-antiscasso con predisposizione per rilevamento collisione - (solo con P54)	551	<input type="radio"/>	<input type="radio"/>	0,00	0,00
Impianto di allarme antifurto-antiscasso - (solo con P54)	552	<input type="radio"/>	<input type="radio"/>	0,00	0,00
Hands-free access - (solo con P17 o P18)	871	<input type="radio"/>	<input type="radio"/>	0,00	0,00
Protezione volumetrica dell'abitacolo - (solo con P54)	882	<input type="radio"/>	<input type="radio"/>	0,00	0,00
KEYLESS-GO: permette di aprire e chiudere comodamente la vettura semplicemente avendo con sé la chiave elettronica. - (solo con P17 o P18)	889	<input type="radio"/>	<input type="radio"/>	0,00	0,00
Funzione avviamento keyless-go	893	<input type="checkbox"/>	<input type="checkbox"/>	0,00	0,00
Predisposizione per chiave digitale della vettura: la tecnologia Near Field Communication (NFC) permette di aprire, chiudere e avviare la vettura, nonché di stabilire un collegamento con il telefono cellulare (se dotato di NFC) - (solo con P17 o P18)	896	<input type="radio"/>	<input type="radio"/>	0,00	0,00
Protezione vettura GUARD 360° - (comprende 551, 882)	P54	<input checked="" type="radio"/>	<input checked="" type="radio"/>	440,00	537,00
Protezione vettura GUARD 360° Plus: Protezione del veicolo ampliata con impianto di allarme antifurto, notifica di furto con rilevamento dei danni di parcheggio e disattivazione della chiave di emergenza* *per utilizzare i Digital Extras è necessario un Mercedes me ID personale e si devono accettare le Condizioni di utilizzo. - (comprende 551, 882)	P82	<input checked="" type="radio"/>	<input checked="" type="radio"/>	690,00	842,00
<b>SICUREZZA E COMFORT</b>					

# Equipaggiamenti a richiesta

- a richiesta
- a richiesta senza sovrapprezzo
- di serie
- non disponibile

	Cod.	PREMIUM	PREMIUM PLUS	Prezzo IVA esclusa	Prezzo IVA inclusa
Retrovisore interno ad antiabbagliamento automatico	252	○	○	0,00	0,00
Sidebags posteriori	293	●	●	375,00	458,00
Retrovisori esterni ripiegabili elettricamente	500				
- (solo con P49)		○	○	0,00	0,00
Estintore	682	●	●	110,00	135,00
Ruota di scorta Minispare	690	●	●	250,00	305,00
Giubbotto ad alta visibilità per guidatore	70B	□	□	0,00	0,00
Vetro acustico atermico e insonorizzante	851	○	○	0,00	0,00
Kit sostituzione ruota	B12				
- (solo con 690)		○	○	0,00	0,00
Disattivazione automatica airbag lato passeggero	U10	□	□	0,00	0,00
<b>SISTEMI DI ASSISTENZA ALLA GUIDA</b>					
Cofano motore trasparente	04U				
- (solo con P47 o PBH)		○	○	0,00	0,00
Sistema di assistenza attivo alla regolazione della distanza DISTRONIC Plus	207				
- (non con P20)		●	●	400,00	488,00
Sistema di assistenza attivo alla regolazione della distanza DISTRONIC	233				
- (solo con P20)		○	○	0,00	0,00
Blind Spot Assist	234	○	○	0,00	0,00
Sistema antisbandamento attivo	243	□	□	0,00	0,00

# Equipaggiamenti a richiesta

- a richiesta
- a richiesta senza sovrapprezzo
- di serie
- non disponibile

	Cod.	PREMIUM	PREMIUM PLUS	Prezzo IVA esclusa	Prezzo IVA inclusa
Sistema di assistenza alla frenata attivo - (non con 233)	258	<input type="checkbox"/>	<input type="checkbox"/>	0,00	0,00
Sistema di assistenza allo sterzo attivo - (solo con 233)	266	<input type="radio"/>	<input type="radio"/>	0,00	0,00
Pre-safe® impulse side - (solo con 233)	292	<input type="radio"/>	<input type="radio"/>	0,00	0,00
PRE-SAFE	299	<input type="radio"/>	<input type="radio"/>	0,00	0,00
Telecamera a 360° - (solo con P47)	501	<input type="radio"/>	<input type="radio"/>	0,00	0,00
Sistema di assistenza al parcheggio memory - (solo con P20, PBH)	507	<input type="radio"/>	<input type="radio"/>	0,00	0,00
Sistema di riconoscimento automatico dei segnali stradali	513	<input type="checkbox"/>	<input type="checkbox"/>	0,00	0,00
Telecamera di rilevazione dell'affaticamento	538	<input type="checkbox"/>	<input type="checkbox"/>	0,00	0,00
Automatic speed control - (solo con P20)	546	<input type="radio"/>	<input type="radio"/>	0,00	0,00
Dispositivo di traino con stabilizzazione del rimorchio esp® - (non con 36P)	550	<input checked="" type="radio"/>	<input checked="" type="radio"/>	975,00	1.190,00
Sistema di assistenza per manovra con rimorchio - (non con 36P; solo con 550; solo con P47 o PBH)	553	<input checked="" type="radio"/>	<input checked="" type="radio"/>	350,00	427,00
Active Lane Change Assist - (solo con P20)	K32	<input type="radio"/>	<input type="radio"/>	0,00	0,00

# Equipaggiamenti a richiesta

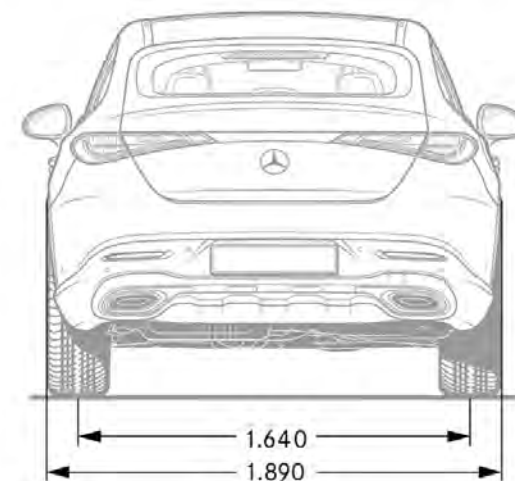
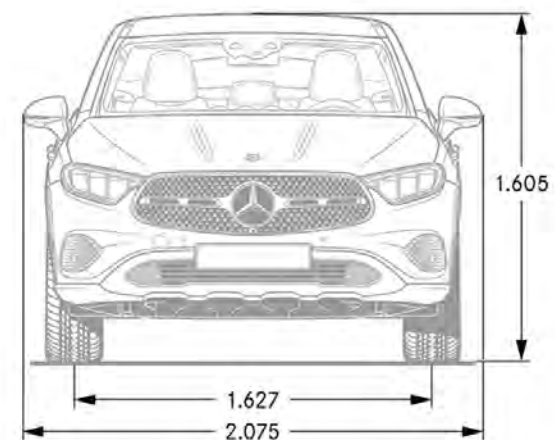
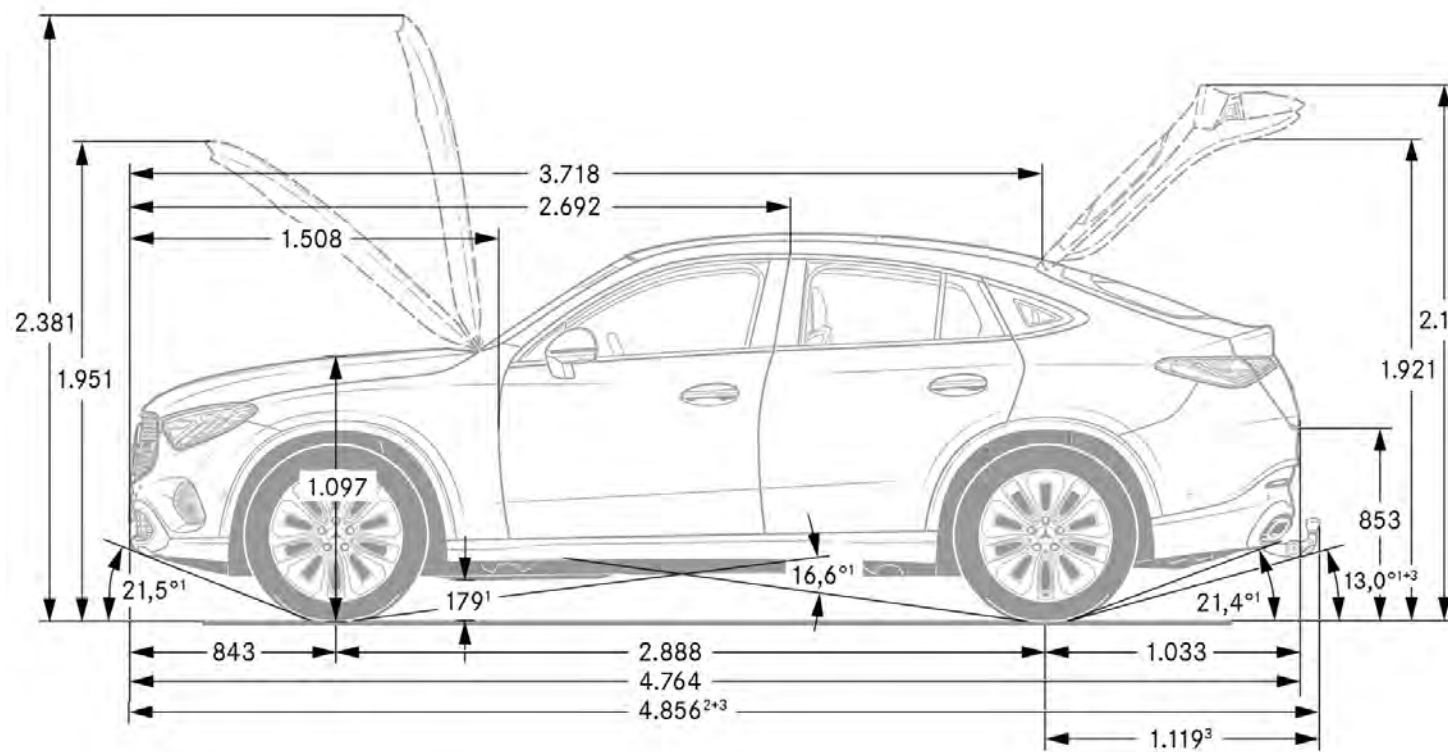
- a richiesta
- a richiesta senza sovrapprezzo
- di serie
- non disponibile

	Cod.	PREMIUM	PREMIUM PLUS	Prezzo IVA esclusa	Prezzo IVA inclusa
Pacchetto assistenza alla guida Plus - (comprende 233, 266, 292, 299, 546; non con 207; solo con 513)	P20	●	●	2.430,00	2.965,00

# Dati Tecnici

Mercedes-AMG GLC 53 4MATIC+ Coupe	
Numero cilindri	L6
Cambio	Automatico
Cilindrata (cm <sup>3</sup> )	2999
Potenza (kw/CV Giri/min)	330/449 5.800 - 6.100
Coppia (Nm a Giri/min)	600/2200 - 5000
Velocità max. (km/h)	250
Combinato * (l/100km)	220 - 209
Cavalli fiscali	20
Emissioni (CO2) *	9.7 - 9.2
Normativa Emissioni	Euro 6e-bis
Potenza elettrico (kw/CV)	17/23
Consumi ciclo WLTP (kWh/100km)	
Autonomia ciclo WLTP (km)	
Batteria (kWh)	
Caricatore di bordo	
Tempi di ricarica (10% - 80%)	
Massa vettura (kg)	
Potenza media a 30 min	
Pneumatici di serie	PREMIUM - ant. 235/55 R19, post. 255/50 R19 PREMIUM PLUS - ant. 235/55 R19, post. 255/50 R19

\* I valori indicati sono stati determinati in accordo con i metodi di misurazione prescritti. Questi sono i "Valori della CO2 WLTP" ai sensi dell'articolo 2 n. 3) del Regolamento di esecuzione (UE) 2017/1153 nella sua versione in vigore. I valori del consumo di carburante sono stati calcolati sulla base di tali valori. I dati riportati non si riferiscono a un'unica vettura e non fanno parte dell'offerta, ma servono solo ad effettuare un confronto tra i diversi modelli. I valori variano a seconda delle dotazioni accessorie selezionate.



# Elenco equipaggiamenti

000# - TEMPOMAT
00U - Servizi con Accesso Remoto
01U - Predisposizione per Servizi di navigazione
040 - Nero
04U - Cofano motore trasparente
149 - Bianco polare
14U - Pacchetto integrazione per smartphone Apple™ o Android™
16U - Apple CarPlay™
17U - Android Auto
188 - Verde silver
197 - Nero ossidiana
201 - Asse posteriore sterzante
207 - Sistema di assistenza attivo alla regolazione della distanza DISTRONIC
211 - Nero
213 - Nero / marrone Balao
21U - Dash cam
228 - Riscaldamento supplementare
233 - Sistema di assistenza attivo alla regolazione della distanza DISTRONIC
234 - Blind Spot Assist
241 - Sedile anteriore elettrico con memoria
242 - Sedile anteriore destro regolabile elettricamente con memoria
243 - Sistema antisbandamento attivo
250 - AMG driver's package
251 - Nero
252 - Retrovisore interno ad antiabbagliamento automatico
256 - AMG Track Pace
258 - Sistema di assistenza alla frenata attivo
260 - Omissione scritta modello sul retro della vettura
261 - Eliminazione targhetta sui parafranghi
266 - Sistema di assistenza allo sterzo attivo
275 - Pacchetto Memory
287 - Schienali dei sedili posteriori ripiegabili
292 - Pre-safe® impulse side
293 - Sidebags posteriori
294 - Marrone siena / nero
297 - Rosso power / nero
299 - Sistema pre-safe®
30P - Pacchetto vani portaoggetti
30U - Funzione di proiezione dei simboli
310 - Portabevande doppio

318 - DIGITAL LIGHT
321 - Scanner di impronte digitali
32U - Personalizzazione del suono
339 - Real Performance Sound AMG
34U - Servizi con Accesso Remoto Premium
351 - Sistema di chiamata d'emergenza Mercedes-Benz
355 - Funzioni ampliate MBUX
365 - Navigazione su disco fisso
367 - Predisposizione per Live Traffic Information
36P - Kit aerodinamico AMG
382 - Modulo di comunicazione (5G) per l'utilizzo dei Digital Extras
401 - Sedili climatizzati per lato guida e passeggero
409 - Sedili Multicontour
413 - Tetto panorama scorrevole
421 - Cambio a 9 marce SPEEDSHIFT MCT AMG
42U - Predisposizione per la funzione di proiezione di simboli
443 - Riscaldamento del volante
444 - Head-up display
459 - Assetto AMG RIDE CONTROL
464 - Display del conducente
467 - Differenziale posteriore autobloccante AMG a gestione elettronica
475 - Controllo della pressione pneumatici
49U - Predisposizione per MBUX Entertainment Plus
4U4 - Pinze dei freni verniciate in nero per freni in materiale composito AMG
500 - Retrovisori esterni ripiegabili elettricamente
501 - Telecamera a 360°
502 - Tre anni di aggiornamenti dei dati cartografici gratuiti
507 - Sistema di assistenza al parcheggio Memory
513 - Sistema di riconoscimento automatico dei segnali stradali
51U - Cielo in tessuto nero
537 - Autoradio digitale
538 - Telecamera di rilevazione dell'affaticamento
546 - Sistema di assistenza attivo al rilevamento automatico del limite di velocità
550 - Dispositivo di traino con stabilizzazione del rimorchio esp®
551 - Impianto di allarme antifurto-anticasso
552 - Impianto di allarme antifurto-anticasso
553 - Sistema di assistenza per manovra con rimorchio
555 - Sedili Performance AMG
580 - Climatizzazione automatica

581 - Climatizzatore automatico comfortmatic
587 - Luci ambient con proiezione del logo integrate nei retrovisori esterni
589 - Booster per impianto di condizionamento
5B9 - Tappetino antiscivolo bagagliaio in nero
5U6 - Mascherina del radiatore specifica AMG scura
628 - Sistema di assistenza abbaglianti adattivi plus
651 - Nero
661 - Consolle centrale nel look a struttura fine nera
682 - Estintore
690 - Ruota di scorta Minispare
6U6 - Tappo del serbatoio AMG
70B - Giubbotto ad alta visibilità per guidatore
723 - Copertura del vano di carico EASY-PACK
72B - Pacchetto USB Plus
734 - Argento high-tech magno MANUFAKTUR
757 - Consolle centrale nera lucidata a specchio
75B - Pacchetto USB
773 - Pacchetto carbonio AMG per gli esterni I
776 - Parafranghi ampliati AMG
77B - Sistema di assistenza per gli interni MBUX
794 - Consolle centrale design a rombi, grigio argento
795 - Consolle centrale effetto a trama metallica
7U3 - Sedili sportivi
7U8 - Caratteri tipografici in nero lucidato a specchio
801 - Nero
804 - Marrone siena / nero
810 - Burmester® surround soundsystem
818 - Grigio grafite magno MANUFAKTUR
831 - Grigio grafite
840 - Vetri atermici sfumati scuri
846 - Pedane in look "alluminio" con inserti in gomma antisdrucchiolo
851 - Vetro acustico atermico e insonorizzante
851 - Nero
861 - Nero
868 - Display centrale
871 - Hands-free access
872 - Riscaldamento sedili posteriori
873 - Sedili anteriori riscaldabili elettricamente
875 - Impianto tergilavavetro termico
878 - Grigio titanio pearl / nero

# Elenco equipaggiamenti

882 - Protezione volumetrica dell'abitacolo
885 - Bianco opalite metallizzato MANUFAKTUR
889 - KEYLESS-GO
890 - Portellone posteriore easy-pack
893 - Funzione avviamento keyless-go
894 - Illuminazione di atmosfera plus
896 - Predisposizione per chiave digitale della vettura
897 - Sistema di ricarica wireless per dispositivi mobili anteriore
900 - Pacchetto Chrome per gli esterni
901 - Pacchetto chrome per gli interni
922 - Argento high-tech
942 - Pacchetto comfort per il bagagliaio
956 - Grigio alpi standard MANUFAKTUR
970 - Blu spettrale
993 - Rosso patagonia metallizzato MANUFAKTUR
B06 - Pinze freno anodizzate color argento
B12 - Kit sostituzione ruota
B51 - Tirefit
B59 - Dynamic select
H03 - Inserti in frassino marrone lucido
H04 - Elementi decorativi in legno nero a poro aperto aluminium lines
H08 - Elementi decorativi in tiglio linestructure antracite a poro aperto
H33 - Elementi decorativi in legno di noce marrone a poro aperto
H64 - Elementi decorativi effetto a trama metallica
H69 - Elementi decorativi AMG in carbonio nero / rosso design Edition
H73 - Elemento decorativo in carbonio AMG
K32 - Active Lane Change Assist
L6H - Volante performance AMG in carbon look / microfibra microcut
L6J - Volante performance AMG in pelle nappa
L6K - Volante performance AMG in pelle nappa / microfibra microcut
P17 - Pacchetto KEYLESS-GO
P20 - Pacchetto assistenza alla guida Plus
P21 - Pacchetto AIR-BALANCE
P35 - DIGITAL LIGHT
P47 - Pacchetto parcheggio con telecamera a 360°
P49 - Pacchetto retrovisori
P53 - ENERGIZING air control
P54 - Protezione vettura guard 360°
P60 - Pacchetto Night AMG per gli esterni
P71 - Pacchetto dynamic plus AMG

P82 - Protezione vettura GUARD 360° Plus
PAV - Pacchetto Invernale
PAX - DIGITAL LIGHT con funzione di proiezione
PAZ - Pacchetto Night AMG II
PBG - MBUX navigation premium
PBH - Pacchetto parcheggio con sistema di assistenza al parcheggio memory
PBP - Pacchetto ENERGIZING
PBY - Pacchetto sedili performance AMG Advanced
PBZ - Pacchetto sedili performance AMG High End
PDC - Pacchetto Premium
PDD - Pacchetto Premium Plus
PEL - Pacchetto Golden accents
PTF - Interni Mercedes-AMG
PUF - Esterni Mercedes-AMG
R01 - Pneumatici estivi
RRC - Cerchi in lega leggera AMG da 48,3 cm (19") a 5 doppie razze verniciati in grigi
RVM - Cerchi in lega leggera AMG da 50,8 cm (20") a 10 doppie razze verniciati in grig
RVN - Cerchi in lega leggera AMG da 50,8 cm (20") a 10 doppie razze verniciati in nero
RWJ - Cerchi fucinati AMG da 53,3 cm (21") a razze incrociate
RWK - Cerchi fucinati AMG da 53,3 cm (21") a razze incrociate verniciati
RWL - Cerchi fucinati AMG da 53,3 cm (21") a razze incrociate verniciati in nero opaco
RWM - Cerchi in lega leggera AMG da 53,3 cm (21") a razze a Y bicolore
RWN - Cerchi in lega leggera AMG da 53,3 cm (21") a razze a Y verniciati in nero opaco
U03 - Eliminazione strisce adesive laterali
U10 - Disattivazione automatica airbag lato passeggero
U15 - Edition decals
U17 - Omissione cinture di sicurezza colorate
U19 - Realtà aumentata per la navigazione MBUX
U22 - Supporto lombare regolabile su 4 parametri
U26 - Tappetini AMG
U34 - Plancia portastrumenti e linee di cintura in materiale artico effetto nappa
U35 - Presa da 12 V nel vano bagagli
U45 - Soglie d'ingresso illuminate
U47 - Spoilerino AMG
U50 - Eliminazione dei vetri atermici sfumati scuri

U70 - Pinze freno rosse
U88 - Tasti sul volante AMG
U97 - Spoilerino performance AMG
Y05 - Cinture di sicurezza rosse

# Riepilogo Modelli

				Prezzi IVA esclusa	Prezzi IVA inclusa	Prezzi IVA e MSS *
MODELLO	VERSIONE	BAUMUSTER	MODEL YEAR			
Mercedes-AMG GLC 53 4MATIC+ Coupe	PREMIUM	25437410-IT0+DL3	807	77.101,00	94.063,00	95.323,00
	PREMIUM PLUS	25437410-IT0+DL4	807	81.216,57	99.084,00	100.344,00

# Altre informazioni

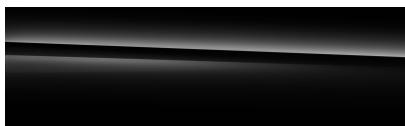
- Introduzione sul mercato

# Vernici

## VERNICI PASTELLO

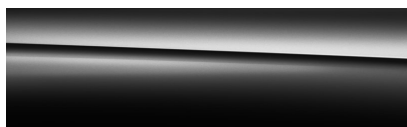


149 Bianco polare



040 Nero

## VERNICI METALLIZZATE



197 Nero ossidiana



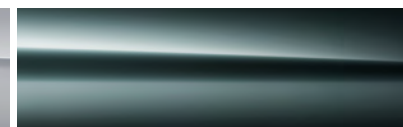
831 Grigio grafite



970 Blu spettrale



922 Argento high-tech



188 Verde silver

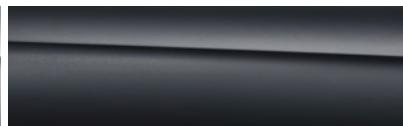
## VERNICI MANUFAKTUR



885 Bianco opalite metallizzato MANUFAKTUR



734 Argento high-tech magno MANUFAKTUR



818 Grigio grafite magno MANUFAKTUR



993 Rosso patagonia metallizzato  
MANUFAKTUR



956 Grigio alpi standard MANUFAKTUR