



Nuova GLC SUV

Listino in vigore dal 18/04/2023 - aggiornato al 31/08/2023



Mercedes-Benz
The best or nothing.

Indice

Motorizzazioni	4
Equipaggiamenti di serie per tutte le versioni	5
ADVANCED	7
AMG Line ADVANCED	8
ADVANCED PLUS	10
AMG Line ADVANCED PLUS	11
AMG Line PREMIUM	13
AMG Line PREMIUM PLUS	14
Equipaggiamenti a richiesta	15
Dati Tecnici	56
Elenco equipaggiamenti	60
Riepilogo Modelli	63

The best or nothing.

The best or nothing.

Questa è la promessa di Mercedes-Benz che offre un'ampia gamma di vetture in grado di soddisfare anche i clienti più esigenti.

Dalle citycar firmate **smart**, alle automobili premium **Mercedes-Benz** ideali per viaggiare anche con la famiglia nel massimo comfort e sicurezza, passando per il lusso di **Mercedes-Maybach** e la sportività garantita dalle esclusive vetture **Mercedes-AMG**.

Il meglio per i nostri clienti

Il nostro obiettivo è quello di creare le automobili più **sicure**, confortevoli ed **efficienti** a livello globale e produrle con una qualità senza eguali nei nostri stabilimenti in tutto il mondo. Progettiamo il design **moderno** e **sensuale**, insieme agli equipaggiamenti delle nostre vetture, per rispondere al meglio alle necessità e alle esigenze dei nostri clienti a seconda dei mercati.

Allo stesso tempo, portiamo avanti un'intensa attività di ricerca per mantenere la leadership nel settore della mobilità proponendo costantemente **innovazioni** intelligenti. In quanto inventore dell'automobile, Mercedes-Benz da sempre investe nello sviluppo di propulsioni alternative, **elettriche** e **plug-in hybrid**, e nella sicurezza attraverso sistemi di assistenza alla guida sempre più evoluti per raggiungere presto la **guida autonoma**.

Servizio personalizzato – anche dal proprio smartphone

Non importa come e quando entri in contatto con noi. Online, dal concessionario, negli store Mercedes me e direttamente dalla tua autovettura puoi sempre aspettarti una straordinaria attenzione alle tue richieste.

Nuova GLC SUV - X254

MODELLI	BAUMUSTER	CILINDRATA	POTENZA (kw/CV)	EMISSIONI CO2 (g/Km)**	Prezzi	Prezzi
					IVA esclusa	IVA e MSS ***
IBRIDO DIESEL						
GLC 220 d 4MATIC	25460510-IT0	1993 cm ³	145+17/197+23	155.0 - 136.0	53.150,00	66.103,00
GLC 300 d 4MATIC	25460710-IT0	1993 cm ³	198+17/269+23	163-146	63.270,49	78.450,00
GLC 300 de 4MATIC Plug-in hybrid	25460910-IT0	1993 cm ³	145+100/197+136	14,0-10,0	65.477,05	81.142,00
IBRIDO BENZINA						
GLC 200 4MATIC	25465110-IT0	1999 cm ³	150+17/204+23	186.0 - 167.0	51.900,00	64.578,00
GLC 300 4MATIC	25464710-IT0	1999 cm ³	190+17/258+23	186.0 - 167.0	62.081,15	76.999,00
GLC 300 e 4MATIC Plug-in hybrid	25465610-IT0	1999 cm ³	150+100/204+136	15-12	63.277,05	78.458,00
GLC 400 e 4MATIC Plug-in hybrid	25465510-IT0	1999 cm ³	185+100/252+136	15-12	65.577,05	81.264,00
Mercedes-AMG GLC 43 4MATIC	25468710-IT0	1991 cm ³	300+10/408+14	232.0 - 223.0	74.100,00	91.662,00
Mercedes-AMG GLC 63 S E PERFORMANCE	25468010-IT0	1991 cm ³	350+150/476+204	170.0	102.480,00	126.286,00

* i dati riportati tra parentesi si riferiscono alle vetture con cambio automatico

** I valori indicati sono stati determinati in accordo con i metodi di misurazione prescritti. Questi sono i "Valori della CO2 WLTP" ai sensi dell'articolo 2 n. 3) del Regolamento di esecuzione (UE) 2017/1153 nella sua versione in vigore. I valori del consumo di carburante sono stati calcolati sulla base di tali valori.

I dati riportati non si riferiscono a un'unica vettura e non fanno parte dell'offerta, ma servono solo ad effettuare un confronto tra i diversi modelli. I valori variano a seconda delle dotazioni accessorie selezionate.

*** il prezzo con "messa su strada" non include l'Imposta Provinciale di Trascrizione (IPT)

Equipaggiamenti di serie per tutte le versioni

Di serie

TEMPOMAT: mantiene la velocità scelta autonomamente, oppure permette di selezionare una velocità massima (non con P20).

MY (cod. 804)

Esterni

Cristalli laterali posteriori e lunotto oscurati (cod. 840)

Pacchetto Chrome per gli esterni. (cod. 900)

Design Esterno

Roof rails in alluminio (cod. 725)

Assetto e sospensioni

DYNAMIC SELECT: permette di selezionare il setup per la dinamica di marcia agendo su motore, sterzo, cambio automatico, sospensioni pneumatiche (se presenti) (cod. B59)

Telematica

Funzioni ampliate MBUX (cod. 355)

Modulo di comunicazione (LTE Advanced) per l'utilizzo dei servizi Mercedes me connect (cod. 384)

MBUX multimedia system

(cod. 521)

Navigazione

Navigazione su disco fisso

(cod. 365)

Predisposizione per Live Traffic Information (utilizzo gratuito del servizio per 3 anni dall'attivazione) (cod. 367)

Navigazione Premium MBUX

Con MBUX Navigation Premium arrivi a destinazione velocemente. Infatti puoi fare affidamento su dati cartografici aggiornati con immagini satellitari, dati sul traffico in tempo reale precisi e percorsi alternativi online più veloci. Le funzioni, connesse con intelligenza, rendono i tuoi viaggi anche più sicuri. (cod. PBG)

Audio

Autoradio digitale (cod. 537)

Equipaggiamento abitacolo

Copertura del vano di carico EASY-PACK (cod. 723)

Sedili

Sedile posteriore con schienale ad abbattimento frazionato 40/20/40 (cod. 287)

Inserti di finitura interna

Consolle centrale nera lucidata a specchio

(cod. 757)

Mercedes me connect. Servizi digitali

Servizi da remoto (cod. 00U)

Sistemi di assistenza alla guida

active lane keeping assist

I nostri sistemi sicurezza e di assistenza alla guida sono dispositivi ausiliari e non esonerano il conducente dalle proprie responsabilità.

Si prega di osservare le indicazioni presenti nel manuale d'uso e di rispettare i limiti di utilizzo di tali sistemi in esso descritti.

(cod. 243)

Sicurezza e comfort

Brake Assist attivo (cod. 258)

Tergicristalli con sensore pioggia (cod. 345)

Chiamata di emergenza Mercedes-Benz: sistema di chiamata di emergenza automatica in caso di incidente (non necessita di telefono cellulare) (cod. 351)

Giubbotto fluorescente per guidatore (cod. 70B)

Keyless Start: accensione/spegnimento motore tramite pulsante (cod. 893)

Segnalazione cintura posteriore non allacciata sulla strumentazione (cod. U01)

Equipaggiamenti di serie per tutte le versioni

Utilità

Pacchetto vani portaoggetti (cod. 30P)

Portabevande doppio (cod. 310)

Sistema di monitoraggio pressione pneumatici

(cod. 475)

Portellone posteriore EASY-PACK (cod. 890)

Disattivazione automatica airbag lato passeggero. (cod. U10)

Vernici pastello

Nero (cod. 040)

ADVANCED (DL2)

	Prezzi IVA esclusa	Prezzi IVA inclusa
GLC 220 d 4MATIC - GLC 300 de 4MATIC Plug-in hybrid - GLC 200 4MATIC - GLC 300 e 4MATIC Plug-in hybrid - GLC 400 e 4MATIC Plug-in hybrid	□	□

Pacchetti speciali

Pacchetto Avantgarde Advanced

(cod. PSE)

Assetto e sospensioni

Assetto AGILITY CONTROL (cod. 677)

Cambio

9G-TRONIC (cod. 421)

Fari

Fari LED High Performance (cod. 632)

Interni

Tappetini in velours (cod. U12)

Inserti di finitura interna

Inserti look a rombi grigio argento (cod. H50)

Climatizzazione

Climatizzatore automatico Thematic con temperatura regolabile separatamente per lato, filtro antipolline/antipolvere e dispositivo di sfruttamento del calore residuo (cod. 580)

Sicurezza e comfort

Pacchetto parcheggio con telecamera e sensori ant. e post. per la retromarcia assistita (cod. P44)

Rivestimenti in ARTICO

Rivestimenti in ARTICO nero (cod. 101)

AMG Line ADVANCED (DL3)

	Prezzi IVA esclusa	Prezzi IVA inclusa
GLC 220 d 4MATIC - GLC 300 de 4MATIC Plug-in hybrid - GLC 200 4MATIC - GLC 300 e 4MATIC Plug-in hybrid - GLC 400 e 4MATIC Plug-in hybrid	3.990,16	4.868,00
GLC 300 d 4MATIC - GLC 300 4MATIC	□	□

Pacchetti speciali

Pacchetto AMG Line Advanced

(cod. PSF)

Design Esterno

Esterni AMG Line

Componenti

AMG Styling, costituito da grembialatura anteriore AMG con griglie delle prese d'aria sportive ed elemento decorativo cromato, grembialatura posteriore AMG nel look diffusore con inserto nero e rivestimenti dei sottoporta AMG

Mascherina del radiatore con Mercedes-Benz Pattern, Stella Mercedes integrata e lamella in grigio scuro opaco con inserto decorativo cromato e cornice nera

Cerchi in lega leggera AMG da 19" (48,3 cm) a 5 razze, ottimizzati dal punto di vista aerodinamico, verniciati in grigio tantalio e torniti con finitura a specchio (RRH)

Rivestimenti dei sottoporta in tinta con la carrozzeria (319) in abbinam. a pneumatici misti a richiesta.

Assetto sportivo con sterzo diretto sportivo (486) (è possibile deselezionarlo per l'assetto AGILITY

CONTROL con sistema di sospensioni selettive (677))

Impianto frenante con dischi dei freni maggiorati sull'asse anteriore (U29) (cod. P31)

Cambio

9G-TRONIC (cod. 421)

Cerchi

Cerchi in lega leggera AMG da 19" a 5 razze ottimizzati dal punto di vista aerodinamico, verniciati in grigio tantalio e torniti con finitura a specchio, con pneumatici ant. 235/55 R19, post. 255/50 R19 ; passaruota in tinta con la carrozzeria. (cod. RRD)

Fari

Fari LED High Performance (cod. 632)

Interni

Interni sportivi AMG Line (cod. P29)

Tappetini in velours sportivi AMG (cod. U26)

Inserti di finitura interna

Inserti in tessuto metallico

(cod. H64)

Climatizzazione

Climatizzatore automatico Thematic con temperatura regolabile separatamente per lato, filtro antipolline/antipolvere e dispositivo di sfruttamento del calore residuo (cod. 580)

AMG Line ADVANCED (DL3)

Sicurezza e comfort

Pacchetto parcheggio con telecamera e sensori ant. e post. per la retromarcia assistita (cod. P44)

Rivestimenti in artico e dinamica

Rivestimenti in ARTICO e Microfibra MICROCUT nero (cod. 601)

ADVANCED PLUS (DL4)

	Prezzi IVA esclusa	Prezzi IVA inclusa
GLC 220 d 4MATIC - GLC 300 de 4MATIC Plug-in hybrid - GLC 200 4MATIC - GLC 300 e 4MATIC Plug-in hybrid - GLC 400 e 4MATIC Plug-in hybrid	1.594,26	1.945,00

Pacchetti speciali

Pacchetto Avantgarde Advanced Plus

(cod. PSI)

Assetto e sospensioni

Assetto AGILITY CONTROL (cod. 677)

Cambio

9G-TRONIC (cod. 421)

Fari

Fari LED High Performance (cod. 632)

Interni

Tappetini in velours (cod. U12)

Telematica

Traffic Sign assist: il sistema con l'ausilio di una telecamera legge i cartelli stradali con il limite di velocità e lo visualizza sul display della strumentazione (cod. 513)

Inseri di finitura interna

Inseri look a rombi grigio argento (cod. H50)

Climatizzazione

Climatizzatore automatico Thematic con temperatura regolabile separatamente per lato, filtro antipolline/antipolvere e dispositivo di sfruttamento del calore residuo (cod. 580)

Sicurezza e comfort

Pacchetto parcheggio con telecamera e sensori ant. e post. per la retromarcia assistita (cod. P44)

Rivestimenti in ARTICO

Rivestimenti in ARTICO nero (cod. 101)

AMG Line ADVANCED PLUS (DL5)

	Prezzi IVA esclusa	Prezzi IVA inclusa
GLC 220 d 4MATIC - GLC 300 de 4MATIC Plug-in hybrid - GLC 200 4MATIC - GLC 300 e 4MATIC Plug-in hybrid - GLC 400 e 4MATIC Plug-in hybrid	5.584,43	6.813,00
GLC 300 d 4MATIC - GLC 300 4MATIC	1.594,26	1.945,00

Pacchetti speciali

Pacchetto AMG Line Advanced Plus

(cod. PSJ)

Design Esterno

Esterni AMG Line

Componenti

AMG Styling, costituito da grembialatura anteriore AMG con griglie delle prese d'aria sportive ed elemento decorativo cromato, grembialatura posteriore AMG nel look diffusore con inserto nero e rivestimenti dei sottoporta AMG

Mascherina del radiatore con Mercedes-Benz Pattern, Stella Mercedes integrata e lamella in grigio scuro opaco con inserto decorativo cromato e cornice nera

Cerchi in lega leggera AMG da 19" (48,3 cm) a 5 razze, ottimizzati dal punto di vista aerodinamico, verniciati in grigio tantalio e torniti con finitura a specchio (RRH)

Rivestimenti dei sottoporta in tinta con la carrozzeria (319) in abbinam. a pneumatici misti a richiesta.

Assetto sportivo con sterzo diretto sportivo (486) (è possibile deselezionarlo per l'assetto AGILITY

CONTROL con sistema di sospensioni selettive (677))

Impianto frenante con dischi dei freni maggiorati sull'asse anteriore (U29) (cod. P31)

Cambio

9G-TRONIC (cod. 421)

Cerchi

Cerchi in lega leggera AMG da 19" a 5 razze ottimizzati dal punto di vista aerodinamico, verniciati in grigio tantalio e torniti con finitura a specchio, con pneumatici ant. 235/55 R19, post. 255/50 R19 ; passaruota in tinta con la carrozzeria. (cod. RRD)

Fari

Fari LED High Performance (cod. 632)

Interni

Interni sportivi AMG Line (cod. P29)

Tappetini in velours sportivi AMG (cod. U26)

Telematica

Traffic Sign assist: il sistema con l'ausilio di una telecamera legge i cartelli stradali con il limite di velocità e lo visualizza sul display della strumentazione (cod. 513)

Inserti di finitura interna

Inserti in tessuto metallico

(cod. H64)

AMG Line ADVANCED PLUS (DL5)

Climatizzazione

Climatizzatore automatico Thematic con temperatura regolabile separatamente per lato, filtro antipolline/antipolvere e dispositivo di sfruttamento del calore residuo (cod. 580)

Sicurezza e comfort

Pacchetto parcheggio con telecamera e sensori ant. e post. per la retromarcia assistita (cod. P44)

Rivestimenti in artico e dinamica

Rivestimenti in ARTICO e Microfibra MICROCUT nero (cod. 601)

AMG Line PREMIUM (DL7)

	Prezzi IVA esclusa	Prezzi IVA inclusa
GLC 220 d 4MATIC - GLC 300 de 4MATIC Plug-in hybrid - GLC 200 4MATIC - GLC 300 e 4MATIC Plug-in hybrid - GLC 400 e 4MATIC Plug-in hybrid	7.568,03	9.233,00
GLC 300 d 4MATIC - GLC 300 4MATIC	3.577,87	4.365,00
Mercedes-AMG GLC 43 4MATIC - Mercedes-AMG GLC 63 S E PERFORMANCE	□	□

Pacchetti speciali

Pacchetto AMG Line Premium (cod. PSN)

Interni

Tappetini in velours sportivi AMG (cod. U26)

Telematica

Traffic Sign assist: il sistema con l'ausilio di una telecamera legge i cartelli stradali con il limite di velocità e lo visualizza sul display della strumentazione (cod. 513)

Inseri di finitura interna

Inseri in tessuto metallico

(cod. H64)

Climatizzazione

Climatizzatore automatico Thermatic con temperatura regolabile separatamente per lato, filtro antipolline/antipolvere e dispositivo di sfruttamento del calore residuo (cod. 580)

AMG Line PREMIUM PLUS (DL8)

	Prezzi IVA esclusa	Prezzi IVA inclusa
GLC 220 d 4MATIC - GLC 300 de 4MATIC Plug-in hybrid - GLC 200 4MATIC - GLC 300 e 4MATIC Plug-in hybrid - GLC 400 e 4MATIC Plug-in hybrid	10.372,13	12.654,00
GLC 300 d 4MATIC - GLC 300 4MATIC	6.382,79	7.787,00
Mercedes-AMG GLC 43 4MATIC	3.615,57	4.411,00
Mercedes-AMG GLC 63 S E PERFORMANCE	3.612,30	4.407,00

Pacchetti speciali

Pacchetto AMG Line Premium Plus (cod. PSQ)

Interni

Tappetini in velours sportivi AMG (cod. U26)

Telematica

Traffic Sign assist: il sistema con l'ausilio di una telecamera legge i cartelli stradali con il limite di velocità e lo visualizza sul display della strumentazione (cod. 513)

Inserti di finitura interna

Inserti in tessuto metallico

(cod. H64)

Equipaggiamenti a richiesta

- a richiesta
- a richiesta senza sovrapprezzo
- di serie
- non disponibile

	Cod.	ADVANCED	AMG Line ADVANCED	ADVANCED PLUS	AMG Line ADVANCED PLUS	AMG Line PREMIUM	AMG Line PREMIUM PLUS	Prezzo IVA esclusa	Prezzo IVA inclusa
DI SERIE									
MY	804	<input type="checkbox"/>	<input type="checkbox"/>	<input type="checkbox"/>	<input type="checkbox"/>	<input type="checkbox"/>	<input type="checkbox"/>	0,00	0,00
PACCHETTI SPECIALI									
Advance	PDA	<input type="checkbox"/>	<input type="checkbox"/>	-	-	-	-	0,00	0,00
- (comprende 14U, 20U, 321, 464, 608, 75B, 840, 868, 873, 891, 897, 942, B51, P14, P15, P49, P65)									
Pacchetto Advanced Plus	PDB	-	-	<input type="checkbox"/>	<input type="checkbox"/>	-	-	0,00	0,00
- (comprende 234, 275, 2S0, U25)									
Pacchetto Premium	PDC	-	-	-	-	<input type="checkbox"/>	-	0,00	0,00
- (comprende 851, P17, P35, P47, U19)									
Pacchetto Premium Plus	PDD	-	-	-	-	-	<input type="checkbox"/>	0,00	0,00
- (comprende 413, 444, 581, 810, P47, PAX)									
Pacchetto AMG Line Premium	PSN	-	-	-	-	<input checked="" type="checkbox"/>	-	0,00	0,00
- (comprende 00U, 513, 70B, P29, P31, PDC, U29)									
		-	-	-	-	<input checked="" type="checkbox"/>	-	0,00	0,00
- (comprende 38U, 513, 70B, 9B2, P29, P31, PDC, U29)									
Pacchetto AMG Line Advanced Plus	PSJ	-	-	-	<input checked="" type="checkbox"/>	-	-	0,00	0,00
- (comprende 38U, 513, 70B, 9B2, P29, P31, PDB, U29)									
		-	-	-	<input checked="" type="checkbox"/>	-	-	0,00	0,00
- (comprende 00U, 513, 70B, P29, P31, PDB, U29)									

0) solo per Mercedes-AMG GLC 63 S E PERFORMANCE

1) solo per Mercedes-AMG GLC 43 4MATIC

2) solo per Mercedes-AMG GLC 63 S E PERFORMANCE/Mercedes-AMG GLC 43 4MATIC

3) solo per GLC 220 d 4MATIC/GLC 200 4MATIC

4) solo per GLC 400 e 4MATIC Plug-in hybrid/GLC 300 e 4MATIC Plug-in hybrid/GLC 300 de 4MATIC Plug-in hybrid

5) solo per Mercedes-AMG GLC 63 S E PERFORMANCE/GLC 400 e 4MATIC Plug-in hybrid/GLC 300 e 4MATIC Plug-in hybrid/GLC 300 de 4MATIC Plug-in hybrid

6) solo per GLC 300 4MATIC/GLC 220 d 4MATIC/GLC 300 d 4MATIC/GLC 200 4MATIC

7) solo per Mercedes-AMG GLC 43 4MATIC/GLC 300 4MATIC/GLC 220 d 4MATIC/GLC 300 d 4MATIC/GLC 200 4MATIC

8) solo per GLC 400 e 4MATIC Plug-in hybrid/GLC 300 e 4MATIC Plug-in hybrid/GLC 300 de 4MATIC Plug-in hybrid/GLC 300 4MATIC/GLC 220 d 4MATIC/GLC 300 d 4MATIC/GLC 200 4MATIC

9) solo per Mercedes-AMG GLC 43 4MATIC/GLC 400 e 4MATIC Plug-in hybrid/GLC 300 e 4MATIC Plug-in hybrid/GLC 300 de 4MATIC Plug-in hybrid/GLC 300 4MATIC/GLC 220 d 4MATIC/GLC 300 d 4MATIC/GLC 200 4MATIC

Equipaggiamenti a richiesta

- a richiesta
- a richiesta senza sovrapprezzo
- di serie
- non disponibile

	Cod.	ADVANCED	AMG Line ADVANCED	ADVANCED PLUS	AMG Line ADVANCED PLUS	AMG Line PREMIUM	AMG Line PREMIUM PLUS	Prezzo IVA esclusa	Prezzo IVA inclusa
Pacchetto Avantgarde Advanced	PSE								
- (comprende 38U, 70B, 9B2, PBG, PDA)		4	-	-	-	-	-	0,00	0,00
- (comprende 00U, 70B, PBG, PDA)		3	-	-	-	-	-	0,00	0,00
Pacchetto Avantgarde Advanced Plus	PSI								
- (comprende 38U, 513, 70B, 9B2, PDB)		-	-	4	-	-	-	0,00	0,00
- (comprende 00U, 513, 70B, PDB)		-	-	3	-	-	-	0,00	0,00
Pacchetto AMG Line Premium Plus	PSQ								
- (comprende 00U, 513, 70B, P29, P31, PDD, U29)		-	-	-	-	-	7	0,00	0,00
- (comprende 38U, 513, 70B, 9B2, P29, P31, PDD, U29)		-	-	-	-	-	5	0,00	0,00
Pacchetto AMG Line Advanced	PSF								
- (comprende 38U, 70B, 9B2, P29, P31, PBG, PDA, U29)		-	4	-	-	-	-	0,00	0,00
- (comprende 00U, 70B, P29, P31, PBG, PDA, U29)		-	6	-	-	-	-	0,00	0,00
PACCHETTI									
MIRROR Package	P49	○	○	○	○	○	○	0,00	0,00
winter Pack	PAV								
- (comprende 443, 873, 875)		●	●	-	-	-	-	360,00	439,20
- (comprende 401, 443, 875)		-	-	●	●	●	●	360,00	439,20
ESTERNI									

0) solo per Mercedes-AMG GLC 63 S E PERFORMANCE

1) solo per Mercedes-AMG GLC 43 4MATIC

2) solo per Mercedes-AMG GLC 63 S E PERFORMANCE/Mercedes-AMG GLC 43 4MATIC

3) solo per GLC 220 d 4MATIC/GLC 200 4MATIC

4) solo per GLC 400 e 4MATIC Plug-in hybrid/GLC 300 e 4MATIC Plug-in hybrid/GLC 300 de 4MATIC Plug-in hybrid

5) solo per Mercedes-AMG GLC 63 S E PERFORMANCE/GLC 400 e 4MATIC Plug-in hybrid/GLC 300 e 4MATIC Plug-in hybrid/GLC 300 de 4MATIC Plug-in hybrid

6) solo per GLC 300 4MATIC/GLC 220 d 4MATIC/GLC 300 d 4MATIC/GLC 200 4MATIC

7) solo per Mercedes-AMG GLC 43 4MATIC/GLC 300 4MATIC/GLC 220 d 4MATIC/GLC 300 d 4MATIC/GLC 200 4MATIC

8) solo per GLC 400 e 4MATIC Plug-in hybrid/GLC 300 e 4MATIC Plug-in hybrid/GLC 300 de 4MATIC Plug-in hybrid/GLC 300 4MATIC/GLC 220 d 4MATIC/GLC 300 d 4MATIC/GLC 200 4MATIC

9) solo per Mercedes-AMG GLC 43 4MATIC/GLC 400 e 4MATIC Plug-in hybrid/GLC 300 e 4MATIC Plug-in hybrid/GLC 300 de 4MATIC Plug-in hybrid/GLC 300 4MATIC/GLC 220 d 4MATIC/GLC 300 d 4MATIC/GLC 200 4MATIC

Equipaggiamenti a richiesta

- a richiesta
- a richiesta senza sovrapprezzo
- di serie
- non disponibile

	Cod.	ADVANCED	AMG Line ADVANCED	ADVANCED PLUS	AMG Line ADVANCED PLUS	AMG Line PREMIUM	AMG Line PREMIUM PLUS	Prezzo IVA esclusa	Prezzo IVA inclusa
Eliminazione targhetta sui parafranghi	261	-	-	-	-	②	②	0,00	0,00
Pedane in look "alluminio" con inserti in gomma antistrucchiolo	846	●	●	●	●	●	●	470,00	573,40
Passaruota nel colore della carrozzeria	319								
- (solo con RRD o RRE o RRM o RRN o RVO o RVP)		-	○	-	○	⑧	⑧	0,00	0,00
		-	-	-	-	②	②	0,00	0,00
omissione vetri scuri night pack	U50	○	○	○	○	○	○	0,00	0,00
Cristalli laterali posteriori e lunotto oscurati	840	□	□	□	□	□	□	0,00	0,00
Soppressione codice modello sul cofano del bagagliaio	260	③	⑥	③	⑥	⑦	⑦	0,00	0,00
Pacchetto Night	P55								
- (comprende 720, 840; solo con RVV o RVP o RVO o RRT o RRN o RRI o RRE)		-	●	-	●	⑧	⑧	450,00	549,00
Pacchetto Chrome per gli esterni.	900	□	□	□	□	□	□	0,00	0,00
Modanature di accesso AMG con scritta «AMG», illuminate e con copertura sostituibile	U45	-	-	-	-	②	②	0,00	0,00
DESIGN ESTERNO									
Eliminazione strisce adesive laterali	U03								
- (solo con P33)		-	-	-	-	⑩	⑩	0,00	0,00
Caratteri tipografici in nero lucidato a specchio	7U8								
- (solo con PAZ)		-	-	-	-	②	②	0,00	0,00

0) solo per Mercedes-AMG GLC 63 S E PERFORMANCE

1) solo per Mercedes-AMG GLC 43 4MATIC
2) solo per Mercedes-AMG GLC 63 S E PERFORMANCE/Mercedes-AMG GLC 43 4MATIC

3) solo per GLC 220 d 4MATIC/GLC 200 4MATIC

4) solo per GLC 400 e 4MATIC Plug-in hybrid/GLC 300 e 4MATIC Plug-in hybrid/GLC 300 de 4MATIC Plug-in hybrid
5) solo per Mercedes-AMG GLC 63 S E PERFORMANCE/GLC 400 e 4MATIC Plug-in hybrid/GLC 300 e 4MATIC Plug-in hybrid/GLC 300 de 4MATIC Plug-in hybrid

6) solo per GLC 300 4MATIC/GLC 220 d 4MATIC/GLC 300 d 4MATIC/GLC 200 4MATIC

7) solo per Mercedes-AMG GLC 43 4MATIC/GLC 300 4MATIC/GLC 220 d 4MATIC/GLC 300 d 4MATIC/GLC 200 4MATIC
8) solo per GLC 400 e 4MATIC Plug-in hybrid/GLC 300 e 4MATIC Plug-in hybrid/GLC 300 de 4MATIC Plug-in hybrid/GLC 300 4MATIC/GLC 220 d 4MATIC/GLC 300 d 4MATIC/GLC 200 4MATIC

9) solo per Mercedes-AMG GLC 43 4MATIC/GLC 400 e 4MATIC Plug-in hybrid/GLC 300 e 4MATIC Plug-in hybrid/GLC 300 de 4MATIC Plug-in hybrid/GLC 300 4MATIC/GLC 220 d 4MATIC/GLC 300 d 4MATIC/GLC 200 4MATIC

Equipaggiamenti a richiesta

- a richiesta
- a richiesta senza sovrapprezzo
- di serie
- non disponibile

	Cod.	ADVANCED	AMG Line ADVANCED	ADVANCED PLUS	AMG Line ADVANCED PLUS	AMG Line PREMIUM	AMG Line PREMIUM PLUS	Prezzo IVA esclusa	Prezzo IVA inclusa
Edition decals	U15								
- (solo con P33)		-	-	-	-	○	○	0,00	0,00
Esterni Mercedes-AMG	PUF	-	-	-	-	□	□	0,00	0,00
Esterni Mercedes-AMG	P90	-	-	-	-	□	□	0,00	0,00
Esterni Avantgarde	P15								
Mascherina del radiatore con Stella Mercedes integrata e una lamella in grigio scuro con rivestimento cromato, cornice della mascherina del radiatore cromata									
Cerchi in lega leggera da 18" (45,7 cm) a 5 doppie razze, ottimizzati dal punto di vista aerodinamico, verniciati in nero lucido e torniti con finitura a specchio (R74)									
Paraurti anteriore dinamico con protezione paracolpi cromata lucida e prese d'aria con griglia a rombi in nero zigrinato									
Paraurti posteriore in tinta con la carrozzeria, con protezione paracolpi cromata lucida									
Impianto di scarico con due mascherine dei terminali integrate nel paraurti (con funzione puramente estetica)									
Modanatura decorativa sulla linea di cintura in alluminio lucidato									
Cornice dei finestrini laterali in alluminio lucidato									
Modanatura sui montanti centrali in nero lucido									
Listello sui finestrini laterali in nero opaco									
Listello tra le luci posteriori in nero lucido									
Mancorrente in alluminio lucidato		○	-	○	-	-	-	0,00	0,00

0) solo per Mercedes-AMG GLC 63 S E PERFORMANCE

1) solo per Mercedes-AMG GLC 43 4MATIC

2) solo per Mercedes-AMG GLC 63 S E PERFORMANCE/Mercedes-AMG GLC 43 4MATIC

3) solo per GLC 220 d 4MATIC/GLC 200 4MATIC

4) solo per GLC 400 e 4MATIC Plug-in hybrid/GLC 300 e 4MATIC Plug-in hybrid/GLC 300 de 4MATIC Plug-in hybrid

5) solo per Mercedes-AMG GLC 63 S E PERFORMANCE/GLC 400 e 4MATIC Plug-in hybrid/GLC 300 e 4MATIC Plug-in hybrid/GLC 300 de 4MATIC Plug-in hybrid

6) solo per GLC 300 4MATIC/GLC 220 d 4MATIC/GLC 300 d 4MATIC/GLC 200 4MATIC

7) solo per Mercedes-AMG GLC 43 4MATIC/GLC 300 4MATIC/GLC 220 d 4MATIC/GLC 300 d 4MATIC/GLC 200 4MATIC

8) solo per GLC 400 e 4MATIC Plug-in hybrid/GLC 300 e 4MATIC Plug-in hybrid/GLC 300 de 4MATIC Plug-in hybrid/GLC 300 4MATIC/GLC 220 d 4MATIC/GLC 300 d 4MATIC/GLC 200 4MATIC

9) solo per Mercedes-AMG GLC 43 4MATIC/GLC 400 e 4MATIC Plug-in hybrid/GLC 300 e 4MATIC Plug-in hybrid/GLC 300 de 4MATIC Plug-in hybrid/GLC 300 4MATIC/GLC 220 d 4MATIC/GLC 300 d 4MATIC/GLC 200 4MATIC

Equipaggiamenti a richiesta

- a richiesta
- a richiesta senza sovrapprezzo
- di serie
- non disponibile

	Cod.	ADVANCED	AMG Line ADVANCED	ADVANCED PLUS	AMG Line ADVANCED PLUS	AMG Line PREMIUM	AMG Line PREMIUM PLUS	Prezzo IVA esclusa	Prezzo IVA inclusa
Esterni AMG Line	P31								
Componenti									
AMG Styling, costituito da grembialatura anteriore AMG con griglie delle prese d'aria sportive ed elemento decorativo cromato, grembialatura posteriore AMG nel look diffusore con inserto nero e rivestimenti dei sottoporta AMG									
Mascherina del radiatore con Mercedes-Benz Pattern, Stella Mercedes integrata e lamella in grigio scuro opaco con inserto decorativo cromato e cornice nera									
Cerchi in lega leggera AMG da 19" (48,3 cm) a 5 razze, ottimizzati dal punto di vista aerodinamico, verniciati in grigio tantalio e torniti con finitura a specchio (RRH)									
Rivestimenti dei sottoporta in tinta con la carrozzeria (319) in abbinam. a pneumatici misti a richiesta.									
Assetto sportivo con sterzo diretto sportivo (486) (è possibile deselezionarlo per l'assetto AGILITY CONTROL con sistema di sospensioni selettive (677))									
Impianto frenante con dischi dei freni maggiorati sull'asse anteriore (U29)		-	□	-	□	8	8	0,00	0,00
Styling AMG	772	-	○	-	○	○	○	0,00	0,00
Passaruota ampliati	776	-	○	-	○	○	○	0,00	0,00
Chrome pack	901	○	○	○	○	○	○	0,00	0,00
Roof rails in alluminio	725								
- (non con P55, P60)		□	□	□	□	□	□	0,00	0,00
Roof rails neri	720								
- (solo con P55)		-	○	-	○	8	8	0,00	0,00

0) solo per Mercedes-AMG GLC 63 S E PERFORMANCE

1) solo per Mercedes-AMG GLC 43 4MATIC

2) solo per Mercedes-AMG GLC 63 S E PERFORMANCE/Mercedes-AMG GLC 43 4MATIC

3) solo per GLC 220 d 4MATIC/GLC 200 4MATIC

4) solo per GLC 400 e 4MATIC Plug-in hybrid/GLC 300 e 4MATIC Plug-in hybrid/GLC 300 de 4MATIC Plug-in hybrid

5) solo per Mercedes-AMG GLC 63 S E PERFORMANCE/GLC 400 e 4MATIC Plug-in hybrid/GLC 300 e 4MATIC Plug-in hybrid/GLC 300 de 4MATIC Plug-in hybrid

6) solo per GLC 300 4MATIC/GLC 220 d 4MATIC/GLC 300 d 4MATIC/GLC 200 4MATIC

7) solo per Mercedes-AMG GLC 43 4MATIC/GLC 300 4MATIC/GLC 220 d 4MATIC/GLC 300 d 4MATIC/GLC 200 4MATIC

8) solo per GLC 400 e 4MATIC Plug-in hybrid/GLC 300 e 4MATIC Plug-in hybrid/GLC 300 de 4MATIC Plug-in hybrid/GLC 300 4MATIC/GLC 220 d 4MATIC/GLC 300 d 4MATIC/GLC 200 4MATIC

9) solo per Mercedes-AMG GLC 43 4MATIC/GLC 400 e 4MATIC Plug-in hybrid/GLC 300 e 4MATIC Plug-in hybrid/GLC 300 de 4MATIC Plug-in hybrid/GLC 300 4MATIC/GLC 220 d 4MATIC/GLC 300 d 4MATIC/GLC 200 4MATIC

Equipaggiamenti a richiesta

- a richiesta
- a richiesta senza sovrapprezzo
- di serie
- non disponibile

	Cod.	ADVANCED	AMG Line ADVANCED	ADVANCED PLUS	AMG Line ADVANCED PLUS	AMG Line PREMIUM	AMG Line PREMIUM PLUS	Prezzo IVA esclusa	Prezzo IVA inclusa
Roof rails neri - (solo con P60)	720	-	-	-	-	②	②	0,00	0,00
ASSETTO E SOSPENSIONI									
Sospensioni attive, regolabili con i programmi di marcia «Comfort», «Sport» e «Sport+» per modificare sensibilmente la caratteristica della vettura; ampia forbice che spazia dalla guida confortevole a quella più dinamica.	459								
Ammortizzatori con valvole per regolare il livello di estensione e compressione		-	-	-	-	2	2	0,00	0,00
AIRMATIC garantisce un guida particolarmente confortevole grazie alla regolazione continua delle sospensioni a ruote indipendenti. Così guidi con un comfort straordinario e arrivi più rilassato a destinazione. Inoltre, all'occorrenza l'assetto pneumatico può sollevare la vettura di 15 mm e si adatta automaticamente alle diverse condizioni di carico. Per incrementare ulteriormente l'altezza libera dal suolo puoi innalzare il livello del veicolo di 50 mm, se è presente il pacchetto tecnico Offroad a richiesta (430). - (solo con PAD)	489	-	○	-	○	⑧	⑧	0,00	0,00

0) solo per Mercedes-AMG GLC 63 S E PERFORMANCE

1) solo per Mercedes-AMG GLC 43 4MATIC

2) solo per Mercedes-AMG GLC 63 S E PERFORMANCE/Mercedes-AMG GLC 43 4MATIC

3) solo per GLC 220 d 4MATIC/GLC 200 4MATIC

4) solo per GLC 400 e 4MATIC Plug-in hybrid/GLC 300 e 4MATIC Plug-in hybrid/GLC 300 de 4MATIC Plug-in hybrid

5) solo per Mercedes-AMG GLC 63 S E PERFORMANCE/GLC 400 e 4MATIC Plug-in hybrid/GLC 300 e 4MATIC Plug-in hybrid/GLC 300 de 4MATIC Plug-in hybrid

6) solo per GLC 300 4MATIC/GLC 220 d 4MATIC/GLC 300 d 4MATIC/GLC 200 4MATIC

7) solo per Mercedes-AMG GLC 43 4MATIC/GLC 300 4MATIC/GLC 220 d 4MATIC/GLC 300 d 4MATIC/GLC 200 4MATIC

8) solo per GLC 400 e 4MATIC Plug-in hybrid/GLC 300 e 4MATIC Plug-in hybrid/GLC 300 de 4MATIC Plug-in hybrid/GLC 300 4MATIC/GLC 220 d 4MATIC/GLC 300 d 4MATIC/GLC 200 4MATIC

9) solo per Mercedes-AMG GLC 43 4MATIC/GLC 400 e 4MATIC Plug-in hybrid/GLC 300 e 4MATIC Plug-in hybrid/GLC 300 de 4MATIC Plug-in hybrid/GLC 300 4MATIC/GLC 220 d 4MATIC/GLC 300 d 4MATIC/GLC 200 4MATIC

Equipaggiamenti a richiesta

- a richiesta
- a richiesta senza sovrapprezzo
- di serie
- non disponibile

	Cod.	ADVANCED	AMG Line ADVANCED	ADVANCED PLUS	AMG Line ADVANCED PLUS	AMG Line PREMIUM	AMG Line PREMIUM PLUS	Prezzo IVA esclusa	Prezzo IVA inclusa
Pacchetto tecnico con AIRMATIC e asse posteriore sterzante. Con le sospensioni pneumatiche AIRMATIC e l'asse posteriore sterzante ottieni un comfort di guida e un'agilità superiori. Le sospensioni pneumatiche garantiscono a scelta un dinamismo sportivo o un comfort elevato. L'asse posteriore sterzante offre, in base alla velocità, un comportamento di guida particolarmente agile o molto stabile, oltre che un diametro di volta ridotto. - (comprende 201, 489)	PAD	●	●	●	●	⑧	⑧	2.790,00	3.403,80
Asse posteriore sterzante - (solo con PAD)	201	-	-	-	-	②	②	0,00	0,00
Aspetto AGILITY CONTROL - (non con 486)	677	□	-	□	-	-	-	0,00	0,00
Aspetto Comfort +20mm	485	④	④	④	④	④	④	0,00	0,00
Sospensioni sportive	486	③	⑥	③	⑥	⑥	⑥	0,00	0,00
DYNAMIC SELECT: permette di selezionare il setup per la dinamica di marcia agendo su motore, sterzo, cambio automatico, sospensioni pneumatiche (se presenti)	B59	□	□	□	□	□	□	0,00	0,00
CAMBIO									
Cambio a 9 marce SPEEDSHIFT MCT AMG	421	-	-	-	-	②	②	0,00	0,00
9G-TRONIC	421	□	□	□	□	⑧	⑧	0,00	0,00

0) solo per Mercedes-AMG GLC 63 S E PERFORMANCE

1) solo per Mercedes-AMG GLC 43 4MATIC

2) solo per Mercedes-AMG GLC 63 S E PERFORMANCE/Mercedes-AMG GLC 43 4MATIC

3) solo per GLC 220 d 4MATIC/GLC 200 4MATIC

4) solo per GLC 400 e 4MATIC Plug-in hybrid/GLC 300 e 4MATIC Plug-in hybrid/GLC 300 de 4MATIC Plug-in hybrid

5) solo per Mercedes-AMG GLC 63 S E PERFORMANCE/GLC 400 e 4MATIC Plug-in hybrid/GLC 300 e 4MATIC Plug-in hybrid/GLC 300 de 4MATIC Plug-in hybrid

6) solo per GLC 300 4MATIC/GLC 220 d 4MATIC/GLC 300 d 4MATIC/GLC 200 4MATIC

7) solo per Mercedes-AMG GLC 43 4MATIC/GLC 300 4MATIC/GLC 220 d 4MATIC/GLC 300 d 4MATIC/GLC 200 4MATIC

8) solo per GLC 400 e 4MATIC Plug-in hybrid/GLC 300 e 4MATIC Plug-in hybrid/GLC 300 de 4MATIC Plug-in hybrid/GLC 300 4MATIC/GLC 220 d 4MATIC/GLC 300 d 4MATIC/GLC 200 4MATIC

9) solo per Mercedes-AMG GLC 43 4MATIC/GLC 400 e 4MATIC Plug-in hybrid/GLC 300 e 4MATIC Plug-in hybrid/GLC 300 de 4MATIC Plug-in hybrid/GLC 300 4MATIC/GLC 220 d 4MATIC/GLC 300 d 4MATIC/GLC 200 4MATIC

Cerchi



cod. RWL



cod. RWK



cod. RWN



cod. RWM



cod. RVN



cod. RVM



cod. RRM



cod. RRN



cod. RRP



cod. RRT



cod. RVO



cod. RVP



cod. RVU



cod. RVV



cod. 78R

Cerchi



cod. 65R



cod. R38



cod. R31



cod. R39



cod. R42



cod. R41



cod. R74



cod. RRD



cod. RRE



cod. RRH



cod. RRI



cod. RRC

Equipaggiamenti a richiesta

- a richiesta
- a richiesta senza sovrapprezzo
- di serie
- non disponibile

	Cod.	ADVANCED	AMG Line ADVANCED	ADVANCED PLUS	AMG Line ADVANCED PLUS	AMG Line PREMIUM	AMG Line PREMIUM PLUS	Prezzo IVA esclusa	Prezzo IVA inclusa
CERCHI									
Cerchi fucinati AMG da 53,3 cm (21") a razze incrociate verniciati in nero opaco, bordi del cerchio torniti con finitura a specchio, con pneumatici ant. 265/40 R21 su 9,5 J x 21 ET 32, post. 295/35 R21 su 10,0 J x 21 ET 24	RWL	-	-	-	-	●	●	1.450,00	1.769,00
- (solo con P33)		-	-	-	-	○	○	0,00	0,00
Cerchi fucinati AMG da 53,3 cm (21") a razze incrociate verniciati in grigio tantalio e torniti con finitura a specchio, con pneumatici ant. 265/40 R21 su 9,5 J x 21 ET 32, post. 295/35 R21 su 10,0 J x 21 ET 24	RWK	-	-	-	-	●	●	950,00	1.159,00
Cerchi in lega leggera AMG da 53,3 cm (21") a razze a Y verniciati in nero opaco, bordi del cerchio torniti con finitura a specchio, con pneumatici ant. 265/40 R21 su 9,5 J x 21 ET 32, post. 295/35 R21 su 10,0 J x 21 ET 24	RWN	-	-	-	-	●	●	1.250,00	1.525,00
		-	-	-	-	●	●	2.000,00	2.440,00
Cerchi in lega leggera AMG da 53,3 cm (21") a razze a Y verniciati in grigio tantalio, bordi del cerchio torniti con finitura a specchio, con pneumatici ant. 265/40 R21 su 9,5 J x 21 ET 32, post. 295/35 R21 su 10,0 J x 21 ET 24	RWM	-	-	-	-	●	●	750,00	915,00
		-	-	-	-	●	●	1.500,00	1.830,00
Cerchi in lega leggera AMG da 50,8 cm (20") a 10 doppie razze verniciati in nero opaco e torniti con finitura a specchio, con pneumatici ant. 265/45 R20 su 9,5 J x 20 ET 32, post. 295/40 R20 su 10,0 J x 20 ET 24	RVN	-	-	-	-	●	●	950,00	1.159,00
		-	-	-	-	●	●	200,00	244,00

0) solo per Mercedes-AMG GLC 63 S E PERFORMANCE

1) solo per Mercedes-AMG GLC 43 4MATIC

2) solo per Mercedes-AMG GLC 63 S E PERFORMANCE/Mercedes-AMG GLC 43 4MATIC

3) solo per GLC 220 d 4MATIC/GLC 200 4MATIC

4) solo per GLC 400 e 4MATIC Plug-in hybrid/GLC 300 e 4MATIC Plug-in hybrid/GLC 300 de 4MATIC Plug-in hybrid

5) solo per Mercedes-AMG GLC 63 S E PERFORMANCE/GLC 400 e 4MATIC Plug-in hybrid/GLC 300 e 4MATIC Plug-in hybrid/GLC 300 de 4MATIC Plug-in hybrid

6) solo per GLC 300 4MATIC/GLC 220 d 4MATIC/GLC 300 d 4MATIC/GLC 200 4MATIC

7) solo per Mercedes-AMG GLC 43 4MATIC/GLC 300 4MATIC/GLC 220 d 4MATIC/GLC 300 d 4MATIC/GLC 200 4MATIC

8) solo per GLC 400 e 4MATIC Plug-in hybrid/GLC 300 e 4MATIC Plug-in hybrid/GLC 300 de 4MATIC Plug-in hybrid/GLC 300 4MATIC/GLC 220 d 4MATIC/GLC 300 d 4MATIC/GLC 200 4MATIC

9) solo per Mercedes-AMG GLC 43 4MATIC/GLC 400 e 4MATIC Plug-in hybrid/GLC 300 e 4MATIC Plug-in hybrid/GLC 300 de 4MATIC Plug-in hybrid/GLC 300 4MATIC/GLC 220 d 4MATIC/GLC 300 d 4MATIC/GLC 200 4MATIC

Equipaggiamenti a richiesta

- a richiesta
- a richiesta senza sovrapprezzo
- di serie
- non disponibile

	Cod.	ADVANCED	AMG Line ADVANCED	ADVANCED PLUS	AMG Line ADVANCED PLUS	AMG Line PREMIUM	AMG Line PREMIUM PLUS	Prezzo IVA esclusa	Prezzo IVA inclusa
Cerchi in lega leggera AMG da 50,8 cm (20") a 10 doppie razze verniciati in grigio tantalio e torniti con finitura a specchio, con pneumatici ant. 265/45 R20 su 9,5 J x 20 ET 32, post. 295/40 R20 su 10,0 J x 20 ET 24	RVM	-	-	-	-	1	1	750,00	915,00
		-	-	-	-	0	0	0,00	0,00
Cerchi in lega da 18" a 5 razze ottimizzati dal punto di vista aerodinamico, verniciati in nero e torniti con finitura a specchio, con pneumatici ant. 235/60 R18, post. 255/55 R18	R32	4	-	4	-	-	-	0,00	0,00
Cerchi in lega leggera AMG da 50,8 cm (20") a 5 razze ottimizzati dal punto di vista aerodinamico, verniciati in grigio tantalio e torniti con finitura a specchio, con pneumatici ant. 255/45 R20 su 8,5 J x 20 ET 34,5, post. 285/40 R20 su 9,5 J x 20 ET 35,5;passaruota in tinta con la carrozzeria.	RRM	-	●	-	●	8	8	750,00	915,00
Cerchi in lega leggera AMG da 50,8 cm (20") a 5 razze ottimizzati dal punto di vista aerodinamico, verniciati in nero e torniti con finitura a specchio, con pneumatici ant. 255/45 R20 su 8,5 J x 20 ET 34,5, post. 285/40 R20 su 9,5 J x 20 ET 35,5;passaruota in tinta con la carrozzeria. - (solo con P55)	RRN	-	●	-	●	8	8	850,00	1.037,00
		-	●	-	●	8	8	1.050,00	1.281,00
Cerchi in lega leggera AMG da 50,8 cm (20") a 5 razze ottimizzati dal punto di vista aerodinamico, verniciati in grigio tantalio e torniti con finitura a specchio, con pneumatici 255/45 R20 su 8,5 J x 20 ET 34,5	RRP	-	6	-	6	6	6	750,00	915,00
Cerchi in lega leggera AMG da 50,8 cm (20") a 5 razze ottimizzati dal punto di vista aerodinamico, verniciati in nero e torniti con finitura a specchio, con pneumatici 255/45 R20 su 8,5 J x 20 ET 34,5 - (solo con P55)	RRT	-	6	-	6	6	6	750,00	915,00
		-	6	-	6	6	6	1.050,00	1.281,00

0) solo per Mercedes-AMG GLC 63 S E PERFORMANCE

1) solo per Mercedes-AMG GLC 43 4MATIC

2) solo per Mercedes-AMG GLC 63 S E PERFORMANCE/Mercedes-AMG GLC 43 4MATIC

3) solo per GLC 220 d 4MATIC/GLC 200 4MATIC

4) solo per GLC 400 e 4MATIC Plug-in hybrid/GLC 300 e 4MATIC Plug-in hybrid/GLC 300 de 4MATIC Plug-in hybrid

5) solo per Mercedes-AMG GLC 63 S E PERFORMANCE/GLC 400 e 4MATIC Plug-in hybrid/GLC 300 e 4MATIC Plug-in hybrid/GLC 300 de 4MATIC Plug-in hybrid

6) solo per GLC 300 4MATIC/GLC 220 d 4MATIC/GLC 300 d 4MATIC/GLC 200 4MATIC

7) solo per Mercedes-AMG GLC 43 4MATIC/GLC 300 4MATIC/GLC 220 d 4MATIC/GLC 300 d 4MATIC/GLC 200 4MATIC

8) solo per GLC 400 e 4MATIC Plug-in hybrid/GLC 300 e 4MATIC Plug-in hybrid/GLC 300 de 4MATIC Plug-in hybrid/GLC 300 4MATIC/GLC 220 d 4MATIC/GLC 300 d 4MATIC/GLC 200 4MATIC

9) solo per Mercedes-AMG GLC 43 4MATIC/GLC 400 e 4MATIC Plug-in hybrid/GLC 300 e 4MATIC Plug-in hybrid/GLC 300 de 4MATIC Plug-in hybrid/GLC 300 4MATIC/GLC 220 d 4MATIC/GLC 300 d 4MATIC/GLC 200 4MATIC

Equipaggiamenti a richiesta

- a richiesta
- a richiesta senza sovrapprezzo
- di serie
- non disponibile

	Cod.	ADVANCED	AMG Line ADVANCED	ADVANCED PLUS	AMG Line ADVANCED PLUS	AMG Line PREMIUM	AMG Line PREMIUM PLUS	Prezzo IVA esclusa	Prezzo IVA inclusa
Cerchi in lega AMG da 50,8 cm (20") a razze verniciati in nero e torniti con finitura a specchio, con pneumatici ant. 255/45 R20 su 8,5 J x 20 ET 34,5, post. 285/40 R20 su 9,5 J x 20 ET 35,5;passaruota in tinta con la carrozzeria.	RVO	-	●	-	●	8	8	950,00	1.159,00
Cerchi in lega leggera AMG da 50,8 cm (20") a razze verniciati in nero con bordo tornito con finitura a specchio, con pneumatici ant. 255/45 R20 su 8,5 J x 20 ET 34,5, post. 285/40 R20 su 9,5 J x 20 ET 35,5;passaruota in tinta con la carrozzeria.	RVP	-	6	-	6	6	6	1.150,00	1.403,00
- (solo con P55)		-	6	-	6	6	6	1.450,00	1.769,00
Cerchi in lega AMG da 50,8 cm (20") a razze verniciati in nero e torniti con finitura a specchio, con pneumatici 255/45 R20 su 8,5 J x 20 ET 34,5	RVU	-	6	-	6	6	6	950,00	1.159,00
Cerchi in lega AMG da 50,8 cm (20") a razze verniciati in nero con bordo tornito con finitura a specchio, con pneumatici 255/45 R20 su 8,5 J x 20 ET 34,5	RVV	-	6	-	6	6	6	1.150,00	1.403,00
- (solo con P55)		-	6	-	6	6	6	1.450,00	1.769,00
Cerchi in lega leggera da 48,3 cm (19") a 10 doppie razze verniciati in grigio tremolite e torniti con finitura a specchio, con pneumatici 235/55 R19 su 8,0 J x 19 ET 32,5	78R	3	-	3	-	-	-	750,00	915,00
Cerchi in lega da 48,3 cm 19" a 5 doppie razze verniciati in nero e torniti con finitura a specchio, con pneumatici 235/55 R19 su 8,0 J x 19 ET 32,5	65R	3	-	3	-	-	-	750,00	915,00
Cerchi in lega da 45,7 cm (18") a 5 doppie razze verniciati in argento vanadio con pneumatici 235/60 R18 su 8,0 J x 18 ET 32,5	R38	3	-	3	-	-	-	250,00	305,00
Cerchi in lega da 45,7 cm (18") a 5 razze ottimizzati dal punto di vista aerodinamico, verniciati in nero e torniti con finitura a specchio, con pneumatici 235/60 R18 su 8,0 J x 18 ET 32,5	R31	3	-	3	-	-	-	0,00	0,00

0) solo per Mercedes-AMG GLC 63 S E PERFORMANCE

1) solo per Mercedes-AMG GLC 43 4MATIC

2) solo per Mercedes-AMG GLC 63 S E PERFORMANCE/Mercedes-AMG GLC 43 4MATIC

3) solo per GLC 220 d 4MATIC/GLC 200 4MATIC

4) solo per GLC 400 e 4MATIC Plug-in hybrid/GLC 300 e 4MATIC Plug-in hybrid/GLC 300 de 4MATIC Plug-in hybrid

5) solo per Mercedes-AMG GLC 63 S E PERFORMANCE/GLC 400 e 4MATIC Plug-in hybrid/GLC 300 e 4MATIC Plug-in hybrid/GLC 300 de 4MATIC Plug-in hybrid

6) solo per GLC 300 4MATIC/GLC 220 d 4MATIC/GLC 300 d 4MATIC/GLC 200 4MATIC

7) solo per Mercedes-AMG GLC 43 4MATIC/GLC 300 4MATIC/GLC 220 d 4MATIC/GLC 300 d 4MATIC/GLC 200 4MATIC

8) solo per GLC 400 e 4MATIC Plug-in hybrid/GLC 300 e 4MATIC Plug-in hybrid/GLC 300 de 4MATIC Plug-in hybrid/GLC 300 4MATIC/GLC 220 d 4MATIC/GLC 300 d 4MATIC/GLC 200 4MATIC

9) solo per Mercedes-AMG GLC 43 4MATIC/GLC 400 e 4MATIC Plug-in hybrid/GLC 300 e 4MATIC Plug-in hybrid/GLC 300 de 4MATIC Plug-in hybrid/GLC 300 4MATIC/GLC 220 d 4MATIC/GLC 300 d 4MATIC/GLC 200 4MATIC

Equipaggiamenti a richiesta

- a richiesta
- a richiesta senza sovrapprezzo
- di serie
- non disponibile

	Cod.	ADVANCED	AMG Line ADVANCED	ADVANCED PLUS	AMG Line ADVANCED PLUS	AMG Line PREMIUM	AMG Line PREMIUM PLUS	Prezzo IVA esclusa	Prezzo IVA inclusa
Cerchi in lega leggera da 19" (48,3 cm) a 5 razze, ottimizzati dal punto di vista aerodinamico, verniciati in nero e torniti con finitura a specchio, con pneumatici 235/55 R19 su 8,0 J x 19 ET 32,5	R39	③	-	③	-	-	-	750,00	915,00
Cerchi in lega leggera da 20" a razze/doppie razze verniciati in nero e torniti con finitura a specchio, con pneumatici 255/45 R20 su 8,5 J x 20 ET 34,5	R42	③	-	③	-	-	-	1.500,00	1.830,00
Cerchi in lega da 45,7 cm (18") a 10 razze verniciati in grigio tremolite e torniti con finitura a specchio, con pneumatici 235/60 R18 su 8,0 J x 18 ET 32,5	R41	③	-	③	-	-	-	250,00	305,00
Cerchi in lega leggera da 45,7 cm (18") a 5 doppie razze ottimizzati dal punto di vista aerodinamico, verniciati in nero e torniti con finitura a specchio, con pneumatici 235/60 R18 su 8,0 J x 18 ET 32,5	R74	③	-	③	-	-	-	0,00	0,00
Cerchi in lega da 19" a 5 razze ottimizzati dal punto di vista aerodinamico, verniciati in nero e torniti con finitura a specchio, con pneumatici ant. 235/55 R19, post. 255/50 R19	R82	④	-	④	-	-	-	0,00	0,00
Cerchi in lega leggera AMG da 19" a 5 razze ottimizzati dal punto di vista aerodinamico, verniciati in grigio tantalio e torniti con finitura a specchio, con pneumatici ant. 235/55 R19, post. 255/50 R19 ; passaruota in tinta con la carrozzeria.	RRD	-	□	-	□	⑧	⑧	0,00	0,00
Cerchi in lega leggera AMG da 48,3 cm (19") a 5 razze ottimizzati dal punto di vista aerodinamico, verniciati in nero e torniti con finitura a specchio, con pneumatici ant. 235/55 R19 su 8,0 J x 19 ET 32,5, post. 255/50 R19 su 9,0 J x 19 ET 30; passaruota in tinta con la carrozzeria. - (solo con P55)	RRE	-	●	-	●	⑧	⑧	300,00	366,00
		-	○	-	○	⑧	⑧	0,00	0,00
Cerchi in lega leggera AMG da 48,3 cm (19") a 5 razze ottimizzati dal punto di vista aerodinamico, verniciati in grigio tantalio e torniti con finitura a specchio, con pneumatici 235/55 R19 su 8,0 J x 19 ET 32,5	RRH	-	⑥	-	⑥	⑥	⑥	0,00	0,00

0) solo per Mercedes-AMG GLC 63 S E PERFORMANCE

1) solo per Mercedes-AMG GLC 43 4MATIC

2) solo per Mercedes-AMG GLC 63 S E PERFORMANCE/Mercedes-AMG GLC 43 4MATIC

3) solo per GLC 220 d 4MATIC/GLC 200 4MATIC

4) solo per GLC 400 e 4MATIC Plug-in hybrid/GLC 300 e 4MATIC Plug-in hybrid/GLC 300 de 4MATIC Plug-in hybrid

5) solo per Mercedes-AMG GLC 63 S E PERFORMANCE/GLC 400 e 4MATIC Plug-in hybrid/GLC 300 e 4MATIC Plug-in hybrid/GLC 300 de 4MATIC Plug-in hybrid

6) solo per GLC 300 4MATIC/GLC 220 d 4MATIC/GLC 300 d 4MATIC/GLC 200 4MATIC

7) solo per Mercedes-AMG GLC 43 4MATIC/GLC 300 4MATIC/GLC 220 d 4MATIC/GLC 300 d 4MATIC/GLC 200 4MATIC

8) solo per GLC 400 e 4MATIC Plug-in hybrid/GLC 300 e 4MATIC Plug-in hybrid/GLC 300 de 4MATIC Plug-in hybrid/GLC 300 4MATIC/GLC 220 d 4MATIC/GLC 300 d 4MATIC/GLC 200 4MATIC

9) solo per Mercedes-AMG GLC 43 4MATIC/GLC 400 e 4MATIC Plug-in hybrid/GLC 300 e 4MATIC Plug-in hybrid/GLC 300 de 4MATIC Plug-in hybrid/GLC 300 4MATIC/GLC 220 d 4MATIC/GLC 300 d 4MATIC/GLC 200 4MATIC

Equipaggiamenti a richiesta

- a richiesta
- a richiesta senza sovrapprezzo
- di serie
- non disponibile

	Cod.	ADVANCED	AMG Line ADVANCED	ADVANCED PLUS	AMG Line ADVANCED PLUS	AMG Line PREMIUM	AMG Line PREMIUM PLUS	Prezzo IVA esclusa	Prezzo IVA inclusa
Cerchi in lega leggera AMG da 48,3 cm (19") a 5 razze ottimizzati dal punto di vista aerodinamico, verniciati in nero e torniti con finitura a specchio, con pneumatici 235/55 R19 su 8,0 J x 19 ET 32,5	RRI	-	●	-	●	●	●	1.400,00	1.708,00
- (solo con P55)		-	○	-	○	○	○	0,00	0,00
Cerchi in lega leggera AMG da 48,3 cm (19") a 5 doppie razze verniciati in grigio tantalio e torniti con finitura a specchio, con pneumatici ant. 235/55 R19, post. 255/50 R19	RRC	-	-	-	-	□	□	0,00	0,00
FARI									
Fari LED High Performance	632	□	□	□	□	-	-	0,00	0,00
Fari abbaglianti automatici	628	○	○	○	○	○	○	0,00	0,00
- (solo con PAX o P35)		○	○	○	○	○	○	0,00	0,00
Sistema di assistenza abbaglianti adattivi	608	○	○	○	○	-	-	0,00	0,00
DIGITAL LIGHT	318	○	○	○	○	○	○	0,00	0,00
- (solo con PAX o P35)		○	○	○	○	○	○	0,00	0,00
DIGITAL LIGHT	P35	●	●	●	●	-	-	1.350,00	1.647,00
		-	-	-	-	○	-	0,00	0,00
DIGITAL LIGHT con funzione di proiezione	PAX	-	-	-	-	-	○	0,00	0,00
PNEUMATICI									

0) solo per Mercedes-AMG GLC 63 S E PERFORMANCE

1) solo per Mercedes-AMG GLC 43 4MATIC

2) solo per Mercedes-AMG GLC 63 S E PERFORMANCE/Mercedes-AMG GLC 43 4MATIC

3) solo per GLC 220 d 4MATIC/GLC 200 4MATIC

4) solo per GLC 400 e 4MATIC Plug-in hybrid/GLC 300 e 4MATIC Plug-in hybrid/GLC 300 de 4MATIC Plug-in hybrid

5) solo per Mercedes-AMG GLC 63 S E PERFORMANCE/GLC 400 e 4MATIC Plug-in hybrid/GLC 300 e 4MATIC Plug-in hybrid/GLC 300 de 4MATIC Plug-in hybrid

6) solo per GLC 300 4MATIC/GLC 220 d 4MATIC/GLC 300 d 4MATIC/GLC 200 4MATIC

7) solo per Mercedes-AMG GLC 43 4MATIC/GLC 300 4MATIC/GLC 220 d 4MATIC/GLC 300 d 4MATIC/GLC 200 4MATIC

8) solo per GLC 400 e 4MATIC Plug-in hybrid/GLC 300 e 4MATIC Plug-in hybrid/GLC 300 de 4MATIC Plug-in hybrid/GLC 300 4MATIC/GLC 220 d 4MATIC/GLC 300 d 4MATIC/GLC 200 4MATIC

9) solo per Mercedes-AMG GLC 43 4MATIC/GLC 400 e 4MATIC Plug-in hybrid/GLC 300 e 4MATIC Plug-in hybrid/GLC 300 de 4MATIC Plug-in hybrid/GLC 300 4MATIC/GLC 220 d 4MATIC/GLC 300 d 4MATIC/GLC 200 4MATIC

Equipaggiamenti a richiesta

- a richiesta
- a richiesta senza sovrapprezzo
- di serie
- non disponibile

	Cod.	ADVANCED	AMG Line ADVANCED	ADVANCED PLUS	AMG Line ADVANCED PLUS	AMG Line PREMIUM	AMG Line PREMIUM PLUS	Prezzo IVA esclusa	Prezzo IVA inclusa
Pneumatici invernali M+S	645								
- (solo con R32)		4	-	4	-	-	-	160,00	195,20
- (solo con R38 o 78R)		3	-	3	-	-	-	160,00	195,20
Pneumatici estivi	R01	○	○	○	○	○	○	0,00	0,00
Pneumatici sportivi	R03								
- (solo con RRE o RRD)		-	●	-	●	8	8	300,00	366,00
Pneumatici Run-Flat	R66								
- (non con 250; solo con R02)		-	-	-	-	2	2	280,00	341,60
INTERNI									
Tappetini per la Edition F1	U66								
- (solo con P33)		-	-	-	-	0	0	0,00	0,00
Interni Mercedes-AMG	PTF								
		-	-	-	-	1	1	0,00	0,00
Interni Mercedes-AMG	P86								
		-	-	-	-	0	0	0,00	0,00
Cinture di sicurezza gialle	Y06								
- (solo con 861, P33)		-	-	-	-	0	0	0,00	0,00
Omissione cinture di sicurezza colorate	U17								
		-	-	-	-	2	2	0,00	0,00

0) solo per Mercedes-AMG GLC 63 S E PERFORMANCE

1) solo per Mercedes-AMG GLC 43 4MATIC

2) solo per Mercedes-AMG GLC 63 S E PERFORMANCE/Mercedes-AMG GLC 43 4MATIC

3) solo per GLC 220 d 4MATIC/GLC 200 4MATIC

4) solo per GLC 400 e 4MATIC Plug-in hybrid/GLC 300 e 4MATIC Plug-in hybrid/GLC 300 de 4MATIC Plug-in hybrid

5) solo per Mercedes-AMG GLC 63 S E PERFORMANCE/GLC 400 e 4MATIC Plug-in hybrid/GLC 300 e 4MATIC Plug-in hybrid/GLC 300 de 4MATIC Plug-in hybrid

6) solo per GLC 300 4MATIC/GLC 220 d 4MATIC/GLC 300 d 4MATIC/GLC 200 4MATIC

7) solo per Mercedes-AMG GLC 43 4MATIC/GLC 300 4MATIC/GLC 220 d 4MATIC/GLC 300 d 4MATIC/GLC 200 4MATIC

8) solo per GLC 400 e 4MATIC Plug-in hybrid/GLC 300 e 4MATIC Plug-in hybrid/GLC 300 de 4MATIC Plug-in hybrid/GLC 300 4MATIC/GLC 220 d 4MATIC/GLC 300 d 4MATIC/GLC 200 4MATIC

9) solo per Mercedes-AMG GLC 43 4MATIC/GLC 400 e 4MATIC Plug-in hybrid/GLC 300 e 4MATIC Plug-in hybrid/GLC 300 de 4MATIC Plug-in hybrid/GLC 300 4MATIC/GLC 220 d 4MATIC/GLC 300 d 4MATIC/GLC 200 4MATIC

Equipaggiamenti a richiesta

- a richiesta
- a richiesta senza sovrapprezzo
- di serie
- non disponibile

	Cod.	ADVANCED	AMG Line ADVANCED	ADVANCED PLUS	AMG Line ADVANCED PLUS	AMG Line PREMIUM	AMG Line PREMIUM PLUS	Prezzo IVA esclusa	Prezzo IVA inclusa
Soglie d'ingresso anteriori illuminate con scritta "Mercedes-Benz"	U25	-	-	○	○	⑧	⑧	0,00	0,00
Tappetini in velours	U12	□	-	□	-	-	-	0,00	0,00
Tappetini in velours sportivi AMG	U26	-	□	-	□	□	□	0,00	0,00
Luci soffuse «ambient»	891								
Tre zone dimmerabili (complessiva, soffusa e concentrata)									
Impostazione variabile della luminosità									
64 colori									
Dieci scenari cromatici									
Integrazione nei programmi della gestione comfort dei programmi ENERGIZING									
- (non con PBR)		○	○	○	○	○	○	0,00	0,00
Interni Avantgarde	P14	○	-	○	-	-	-	0,00	0,00
Interni sportivi AMG Line	P29	-	□	-	□	⑧	⑧	0,00	0,00
TELEMATICA									
Predisposizione per il car sharing	20U	○	○	○	○	○	○	0,00	0,00
Modulo di comunicazione (LTE Advanced) per l'utilizzo dei servizi Mercedes me connect	384	□	□	□	□	□	□	0,00	0,00
MBUX multimedia system	521	□	□	□	□	□	□	0,00	0,00

0) solo per Mercedes-AMG GLC 63 S E PERFORMANCE

1) solo per Mercedes-AMG GLC 43 4MATIC
2) solo per Mercedes-AMG GLC 63 S E PERFORMANCE/Mercedes-AMG GLC 43 4MATIC

3) solo per GLC 220 d 4MATIC/GLC 200 4MATIC

4) solo per GLC 400 e 4MATIC Plug-in hybrid/GLC 300 e 4MATIC Plug-in hybrid/GLC 300 de 4MATIC Plug-in hybrid
5) solo per Mercedes-AMG GLC 63 S E PERFORMANCE/GLC 400 e 4MATIC Plug-in hybrid/GLC 300 e 4MATIC Plug-in hybrid/GLC 300 de 4MATIC Plug-in hybrid

6) solo per GLC 300 4MATIC/GLC 220 d 4MATIC/GLC 300 d 4MATIC/GLC 200 4MATIC

7) solo per Mercedes-AMG GLC 43 4MATIC/GLC 300 4MATIC/GLC 220 d 4MATIC/GLC 300 d 4MATIC/GLC 200 4MATIC
8) solo per GLC 400 e 4MATIC Plug-in hybrid/GLC 300 e 4MATIC Plug-in hybrid/GLC 300 de 4MATIC Plug-in hybrid/GLC 300 4MATIC/GLC 220 d 4MATIC/GLC 300 d 4MATIC/GLC 200 4MATIC

9) solo per Mercedes-AMG GLC 43 4MATIC/GLC 400 e 4MATIC Plug-in hybrid/GLC 300 e 4MATIC Plug-in hybrid/GLC 300 de 4MATIC Plug-in hybrid/GLC 300 4MATIC/GLC 220 d 4MATIC/GLC 300 d 4MATIC/GLC 200 4MATIC

Equipaggiamenti a richiesta

- a richiesta
- a richiesta senza sovrapprezzo
- di serie
- non disponibile

	Cod.	ADVANCED	AMG Line ADVANCED	ADVANCED PLUS	AMG Line ADVANCED PLUS	AMG Line PREMIUM	AMG Line PREMIUM PLUS	Prezzo IVA esclusa	Prezzo IVA inclusa
Predisposizione per Entertainment MBUX	22U	○	○	○	○	○	○	0,00	0,00
Pacchetto integrazione per smartphone: CarPlay™ (sistema operativo Apple)	16U	○	○	○	○	○	○	0,00	0,00
Pacchetto integrazione per smartphone: Android Auto™ (sistema operativo Android)	17U	○	○	○	○	○	○	0,00	0,00
MBUX Interior Assistant	77B	-	-	-	-	-	○	0,00	0,00
Pacchetto individuale	2S0	-	-	○	○	○	○	0,00	0,00
MBUX multimedia system high	525	○	○	○	○	○	○	0,00	0,00
Funzioni ampliate MBUX	355	□	□	□	□	□	□	0,00	0,00
Head-up display	444	-	-	●	●	●	-	990,00	1.207,80
		-	-	-	-	-	○	0,00	0,00
Display completamente digitale sulla plancia	464	○	○	○	○	○	○	0,00	0,00
Realtà aumentata per la navigazione MBUX.	U19								
Collega il mondo virtuale con il mondo reale: visualizza messaggi grafici di navigazione e di traffico all'interno di immagini live proiettandole nel display.									
- (solo con 525)		-	-	-	-	○	○	0,00	0,00
Scanner di impronte digitali	321	○	○	○	○	○	○	0,00	0,00
Traffic Sign assist: il sistema con l'ausilio di una telecamera legge i cartelli stradali con il limite di velocità e lo visualizza sul display della strumentazione	513	-	-	□	□	□	□	0,00	0,00
- (solo con P20)		●	●	-	-	-	-	295,00	359,90
DISPLAY									

0) solo per Mercedes-AMG GLC 63 S E PERFORMANCE

1) solo per Mercedes-AMG GLC 43 4MATIC

2) solo per Mercedes-AMG GLC 63 S E PERFORMANCE/Mercedes-AMG GLC 43 4MATIC

3) solo per GLC 220 d 4MATIC/GLC 200 4MATIC

4) solo per GLC 400 e 4MATIC Plug-in hybrid/GLC 300 e 4MATIC Plug-in hybrid/GLC 300 de 4MATIC Plug-in hybrid

5) solo per Mercedes-AMG GLC 63 S E PERFORMANCE/GLC 400 e 4MATIC Plug-in hybrid/GLC 300 e 4MATIC Plug-in hybrid/GLC 300 de 4MATIC Plug-in hybrid

6) solo per GLC 300 4MATIC/GLC 220 d 4MATIC/GLC 300 d 4MATIC/GLC 200 4MATIC

7) solo per Mercedes-AMG GLC 43 4MATIC/GLC 300 4MATIC/GLC 220 d 4MATIC/GLC 300 d 4MATIC/GLC 200 4MATIC

8) solo per GLC 400 e 4MATIC Plug-in hybrid/GLC 300 e 4MATIC Plug-in hybrid/GLC 300 de 4MATIC Plug-in hybrid/GLC 300 4MATIC/GLC 220 d 4MATIC/GLC 300 d 4MATIC/GLC 200 4MATIC

9) solo per Mercedes-AMG GLC 43 4MATIC/GLC 400 e 4MATIC Plug-in hybrid/GLC 300 e 4MATIC Plug-in hybrid/GLC 300 de 4MATIC Plug-in hybrid/GLC 300 4MATIC/GLC 220 d 4MATIC/GLC 300 d 4MATIC/GLC 200 4MATIC

Equipaggiamenti a richiesta

- a richiesta
- a richiesta senza sovrapprezzo
- di serie
- non disponibile

	Cod.	ADVANCED	AMG Line ADVANCED	ADVANCED PLUS	AMG Line ADVANCED PLUS	AMG Line PREMIUM	AMG Line PREMIUM PLUS	Prezzo IVA esclusa	Prezzo IVA inclusa
MEDIA DISPLAY con schermo 11,9"	868	○	○	○	○	○	○	0,00	0,00
NAVIGAZIONE									
Predisposizione per Servizi di navigazione (utilizzo gratuito del servizio per 3 anni dall'attivazione)	01U	○	○	○	○	○	○	0,00	0,00
Predisposizione per Live Traffic Information (utilizzo gratuito del servizio per 3 anni dall'attivazione)	367	□	□	□	□	□	□	0,00	0,00
Navigazione su disco fisso	365	□	□	□	□	□	□	0,00	0,00
Navigazione Premium MBUX	PBG								
Con MBUX Navigation Premium arrivi a destinazione velocemente. Infatti puoi fare affidamento su dati cartografici aggiornati con immagini satellitari, dati sul traffico in tempo reale precisi e percorsi alternativi online più veloci. Le funzioni, connesse con intelligenza, rendono i tuoi viaggi anche più sicuri.		□	□	□	□	□	□	0,00	0,00
AUDIO									
Advanced Sound System 9 altoparlanti e potenza complessiva di 225 watt	853								
- (non con 810; solo con 22U)		●	●	●	●	●	-	460,00	561,20
Surround Sound System Burmester® 3D	810								
- (solo con 32U, 22U)		●	●	●	●	●	-	1.010,00	1.232,20
- (comprende 22U, 32U)		-	-	-	-	-	○	0,00	0,00
Autoradio digitale	537	□	□	□	□	□	□	0,00	0,00
Personalizzazione del suono	32U								
- (solo con 810)		○	○	○	○	○	○	0,00	0,00
TELEFONIA									

0) solo per Mercedes-AMG GLC 63 S E PERFORMANCE

1) solo per Mercedes-AMG GLC 43 4MATIC

2) solo per Mercedes-AMG GLC 63 S E PERFORMANCE/Mercedes-AMG GLC 43 4MATIC

3) solo per GLC 220 d 4MATIC/GLC 200 4MATIC

4) solo per GLC 400 e 4MATIC Plug-in hybrid/GLC 300 e 4MATIC Plug-in hybrid/GLC 300 de 4MATIC Plug-in hybrid

5) solo per Mercedes-AMG GLC 63 S E PERFORMANCE/GLC 400 e 4MATIC Plug-in hybrid/GLC 300 e 4MATIC Plug-in hybrid/GLC 300 de 4MATIC Plug-in hybrid

6) solo per GLC 300 4MATIC/GLC 220 d 4MATIC/GLC 300 d 4MATIC/GLC 200 4MATIC

7) solo per Mercedes-AMG GLC 43 4MATIC/GLC 300 4MATIC/GLC 220 d 4MATIC/GLC 300 d 4MATIC/GLC 200 4MATIC

8) solo per GLC 400 e 4MATIC Plug-in hybrid/GLC 300 e 4MATIC Plug-in hybrid/GLC 300 de 4MATIC Plug-in hybrid/GLC 300 4MATIC/GLC 220 d 4MATIC/GLC 300 d 4MATIC/GLC 200 4MATIC

9) solo per Mercedes-AMG GLC 43 4MATIC/GLC 400 e 4MATIC Plug-in hybrid/GLC 300 e 4MATIC Plug-in hybrid/GLC 300 de 4MATIC Plug-in hybrid/GLC 300 4MATIC/GLC 220 d 4MATIC/GLC 300 d 4MATIC/GLC 200 4MATIC

Equipaggiamenti a richiesta

- a richiesta
- a richiesta senza sovrapprezzo
- di serie
- non disponibile

	Cod.	ADVANCED	AMG Line ADVANCED	ADVANCED PLUS	AMG Line ADVANCED PLUS	AMG Line PREMIUM	AMG Line PREMIUM PLUS	Prezzo IVA esclusa	Prezzo IVA inclusa
Integrazione per smartphone Android Auto™ e Apple CarPlay™	14U	○	○	○	○	○	○	0,00	0,00
Sistema di ricarica wireless per dispositivi mobili anteriore nello scomparto multiuso	897	○	○	○	○	○	○	0,00	0,00
EQUIPAGGIAMENTO ABITACOLO									
Tetto Panorama	413	●	●	●	●	●	-	1.420,00	1.732,40
		-	-	-	-	-	○	0,00	0,00
Pacchetto USB	75B								
Due porte USB-C sotto il bracciolo anteriore, adatte anche alla trasmissione dati		○	○	○	○	○	○	0,00	0,00
Pacchetto USB Plus	72B								
Due porte USB-C nella consolle centrale, idonee alla ricarica rapida e alla trasmissione dati									
Due porte USB-C sotto il bracciolo centrale anteriore, idonee alla ricarica rapida e alla trasmissione dati									
Due porte USB-C per il vano posteriore sul retro del bracciolo centrale, idonee alla ricarica rapida									
Due prese di corrente a 12 V, una davanti e una nel vano posteriore		-	-	●	●	●	●	300,00	366,00
Dash cam	21U	-	-	-	-	●	●	200,00	244,00

0) solo per Mercedes-AMG GLC 63 S E PERFORMANCE

1) solo per Mercedes-AMG GLC 43 4MATIC

2) solo per Mercedes-AMG GLC 63 S E PERFORMANCE/Mercedes-AMG GLC 43 4MATIC

3) solo per GLC 220 d 4MATIC/GLC 200 4MATIC

4) solo per GLC 400 e 4MATIC Plug-in hybrid/GLC 300 e 4MATIC Plug-in hybrid/GLC 300 de 4MATIC Plug-in hybrid

5) solo per Mercedes-AMG GLC 63 S E PERFORMANCE/GLC 400 e 4MATIC Plug-in hybrid/GLC 300 e 4MATIC Plug-in hybrid/GLC 300 de 4MATIC Plug-in hybrid

6) solo per GLC 300 4MATIC/GLC 220 d 4MATIC/GLC 300 d 4MATIC/GLC 200 4MATIC

7) solo per Mercedes-AMG GLC 43 4MATIC/GLC 300 4MATIC/GLC 220 d 4MATIC/GLC 300 d 4MATIC/GLC 200 4MATIC

8) solo per GLC 400 e 4MATIC Plug-in hybrid/GLC 300 e 4MATIC Plug-in hybrid/GLC 300 de 4MATIC Plug-in hybrid/GLC 300 4MATIC/GLC 220 d 4MATIC/GLC 300 d 4MATIC/GLC 200 4MATIC

9) solo per Mercedes-AMG GLC 43 4MATIC/GLC 400 e 4MATIC Plug-in hybrid/GLC 300 e 4MATIC Plug-in hybrid/GLC 300 de 4MATIC Plug-in hybrid/GLC 300 4MATIC/GLC 220 d 4MATIC/GLC 300 d 4MATIC/GLC 200 4MATIC

Equipaggiamenti a richiesta

- a richiesta
- a richiesta senza sovrapprezzo
- di serie
- non disponibile

	Cod.	ADVANCED	AMG Line ADVANCED	ADVANCED PLUS	AMG Line ADVANCED PLUS	AMG Line PREMIUM	AMG Line PREMIUM PLUS	Prezzo IVA esclusa	Prezzo IVA inclusa
Riscaldamento supplementare	228								
Sali a bordo, mettiti comodo e parti in sicurezza. Il riscaldamento autonomo con ventilazione autonoma regola in modo rapido ed efficiente la giusta temperatura dell'abitacolo nelle giornate fredde o calde. In inverno, inoltre, i finestrini sono sempre liberi dal ghiaccio, e nelle giornate di pioggia la visibilità rimane perfetta senza che i finestrini si appannino nuovamente.		●	●	●	●	●	●	1.220,00	1.488,40
Copertura del vano di carico EASY-PACK	723	□	□	□	□	□	□	0,00	0,00
SEDILI									
Pacchetto sedili Performance AMG Advanced	PBY								
- (comprende 275, 555, 651, 873, U10, U22)		-	-	-	-	●	●	2.150,00	2.623,00
- (comprende 275, 555, 873, U10, U22; solo con 661)		-	-	-	-	○	○	2.150,00	2.623,00
Pacchetto sedili Performance AMG High End	PBZ								
- (comprende U10, 275, 555, 873; solo con 251 o 851 o 861)		-	-	-	-	●	●	4.640,00	5.660,80
Sedili Performance AMG per guidatore e passeggero, con profilo del sedile più avvolgente per un maggiore contenimento laterale, e targhetta AMG negli schienali	555								
- (non con 211, 294, 297, 801, 804; solo con PBZ o PBY)		-	-	-	-	○	○	0,00	0,00
- (non con 801, 804; solo con PBZ o PBY)		-	-	-	-	○	○	0,00	0,00
Sedile anteriore destro regolabile elettricamente con memoria	242								
- (solo con 275)		-	-	○	○	○	○	0,00	0,00

0) solo per Mercedes-AMG GLC 63 S E PERFORMANCE

1) solo per Mercedes-AMG GLC 43 4MATIC

2) solo per Mercedes-AMG GLC 63 S E PERFORMANCE/Mercedes-AMG GLC 43 4MATIC

3) solo per GLC 220 d 4MATIC/GLC 200 4MATIC

4) solo per GLC 400 e 4MATIC Plug-in hybrid/GLC 300 e 4MATIC Plug-in hybrid/GLC 300 de 4MATIC Plug-in hybrid

5) solo per Mercedes-AMG GLC 63 S E PERFORMANCE/GLC 400 e 4MATIC Plug-in hybrid/GLC 300 e 4MATIC Plug-in hybrid/GLC 300 de 4MATIC Plug-in hybrid

6) solo per GLC 300 4MATIC/GLC 220 d 4MATIC/GLC 300 d 4MATIC/GLC 200 4MATIC

7) solo per Mercedes-AMG GLC 43 4MATIC/GLC 300 4MATIC/GLC 220 d 4MATIC/GLC 300 d 4MATIC/GLC 200 4MATIC

8) solo per GLC 400 e 4MATIC Plug-in hybrid/GLC 300 e 4MATIC Plug-in hybrid/GLC 300 de 4MATIC Plug-in hybrid/GLC 300 4MATIC/GLC 220 d 4MATIC/GLC 300 d 4MATIC/GLC 200 4MATIC

9) solo per Mercedes-AMG GLC 43 4MATIC/GLC 400 e 4MATIC Plug-in hybrid/GLC 300 e 4MATIC Plug-in hybrid/GLC 300 de 4MATIC Plug-in hybrid/GLC 300 4MATIC/GLC 220 d 4MATIC/GLC 300 d 4MATIC/GLC 200 4MATIC

Equipaggiamenti a richiesta

- a richiesta
- a richiesta senza sovrapprezzo
- di serie
- non disponibile

	Cod.	ADVANCED	AMG Line ADVANCED	ADVANCED PLUS	AMG Line ADVANCED PLUS	AMG Line PREMIUM	AMG Line PREMIUM PLUS	Prezzo IVA esclusa	Prezzo IVA inclusa
Sedile anteriore elettrico con memoria - (solo con 275)	241	-	-	○	○	○	○	0,00	0,00
Pacchetto Comfort per i sedili	P65	○	○	-	-	-	-	0,00	0,00
Sedili anteriori riscaldabili elettricamente	873	○	○	○	○	○	○	0,00	0,00
Riscaldamento sedili posteriori	872	●	●	●	●	●	●	350,00	427,00
Sedili climatizzati per lato guida e passeggero con riscaldamento e ventilazione dei sedili - (non con 201, 205, 211, 294, 297, 301, 601, 801, 804, 873) - (non con 211, 294, 297, 801, 804, 873; solo con 651; solo con 555 o 409) - (non con 801, 804; solo con 661; solo con 555 o 409)	401	●	●	●	●	⑧	⑧	780,00	951,60
		-	-	-	-	①	①	0,00	0,00
		-	-	-	-	②	②	0,00	0,00
Sedili anteriori Multicontour con funzione di massaggio. Grazie alle loro camere d'aria gonfiabili assicurano il massimo comfort di seduta. Guida e passeggero anteriore possono adattarli alla propria statura, agendo su diverse camere d'aria e modificando vari parametri come i sostegni laterali o la posizione e la curvatura dello schienale. La regolazione del supporto lombare aiuta a sostenere la parte lombare della colonna vertebrale. Soprattutto nei viaggi più lunghi i 4 diversi programmi di massaggio contribuiscono a prevenire contrazioni muscolari. - (solo con PBR)	399	-	-	○	○	⑧	⑧	0,00	0,00
Pacchetto Memory per sedili anteriori: compresi sedili, poggiatesta e piantone dello sterzo a regolazione elettrica con funzione Memory.	275	-	-	○	○	○	○	0,00	0,00
Sedile posteriore con schienale ad abbattimento frazionato 40/20/40	287	□	□	□	□	□	□	0,00	0,00
Supporto lombare regolabile su 4 parametri lato guida e passeggero - (non con 409)	U22	○	○	○	○	⑧	⑧	0,00	0,00
		-	-	-	-	②	②	0,00	0,00

0) solo per Mercedes-AMG GLC 63 S E PERFORMANCE

1) solo per Mercedes-AMG GLC 43 4MATIC

2) solo per Mercedes-AMG GLC 63 S E PERFORMANCE/Mercedes-AMG GLC 43 4MATIC

3) solo per GLC 220 d 4MATIC/GLC 200 4MATIC

4) solo per GLC 400 e 4MATIC Plug-in hybrid/GLC 300 e 4MATIC Plug-in hybrid/GLC 300 de 4MATIC Plug-in hybrid

5) solo per Mercedes-AMG GLC 63 S E PERFORMANCE/GLC 400 e 4MATIC Plug-in hybrid/GLC 300 e 4MATIC Plug-in hybrid/GLC 300 de 4MATIC Plug-in hybrid

6) solo per GLC 300 4MATIC/GLC 220 d 4MATIC/GLC 300 d 4MATIC/GLC 200 4MATIC

7) solo per Mercedes-AMG GLC 43 4MATIC/GLC 300 4MATIC/GLC 220 d 4MATIC/GLC 300 d 4MATIC/GLC 200 4MATIC

8) solo per GLC 400 e 4MATIC Plug-in hybrid/GLC 300 e 4MATIC Plug-in hybrid/GLC 300 de 4MATIC Plug-in hybrid/GLC 300 4MATIC/GLC 220 d 4MATIC/GLC 300 d 4MATIC/GLC 200 4MATIC

9) solo per Mercedes-AMG GLC 43 4MATIC/GLC 400 e 4MATIC Plug-in hybrid/GLC 300 e 4MATIC Plug-in hybrid/GLC 300 de 4MATIC Plug-in hybrid/GLC 300 4MATIC/GLC 220 d 4MATIC/GLC 300 d 4MATIC/GLC 200 4MATIC

Equipaggiamenti a richiesta

- a richiesta
- a richiesta senza sovrapprezzo
- di serie
- non disponibile

	Cod.	ADVANCED	AMG Line ADVANCED	ADVANCED PLUS	AMG Line ADVANCED PLUS	AMG Line PREMIUM	AMG Line PREMIUM PLUS	Prezzo IVA esclusa	Prezzo IVA inclusa
Sedili Multicontour	409	-	-	-	-	②	②	0,00	0,00
- (non con U22; solo con PBZ)									
VOLANTE									
Volante multifunzione riscaldabile	443	○	○	○	○	⑧	⑧	0,00	0,00
- (solo con PAV)		-	-	-	-	②	②	0,00	0,00
Volante sportivo multifunzione in pelle Nappa	L5C	○	○	○	○	⑧	⑧	0,00	0,00
INSERTI DI FINITURA INTERNA									
Inserti in carbonio AMG	H73	●	●	●	●	●	●	950,00	1.159,00
- (solo con 757)									
- (solo con P33)		-	-	-	-	⑩	⑩	0,00	0,00
Consolle centrale look tessuto misto con effetto metallico	795	●	●	●	●	●	●	150,00	183,00
- (solo con H64 o H04 o H08)									
Consolle centrale design a rombi, grigio argento	794	●	●	●	●	●	●	150,00	183,00
- (solo con H50)									
Consolle centrale nera lucidata a specchio	757	□	□	□	□	□	□	0,00	0,00

0) solo per Mercedes-AMG GLC 63 S E PERFORMANCE

1) solo per Mercedes-AMG GLC 43 4MATIC

2) solo per Mercedes-AMG GLC 63 S E PERFORMANCE/Mercedes-AMG GLC 43 4MATIC

3) solo per GLC 220 d 4MATIC/GLC 200 4MATIC

4) solo per GLC 400 e 4MATIC Plug-in hybrid/GLC 300 e 4MATIC Plug-in hybrid/GLC 300 de 4MATIC Plug-in hybrid

5) solo per Mercedes-AMG GLC 63 S E PERFORMANCE/GLC 400 e 4MATIC Plug-in hybrid/GLC 300 e 4MATIC Plug-in hybrid/GLC 300 de 4MATIC Plug-in hybrid

6) solo per GLC 300 4MATIC/GLC 220 d 4MATIC/GLC 300 d 4MATIC/GLC 200 4MATIC

7) solo per Mercedes-AMG GLC 43 4MATIC/GLC 300 4MATIC/GLC 220 d 4MATIC/GLC 300 d 4MATIC/GLC 200 4MATIC

8) solo per GLC 400 e 4MATIC Plug-in hybrid/GLC 300 e 4MATIC Plug-in hybrid/GLC 300 de 4MATIC Plug-in hybrid/GLC 300 4MATIC/GLC 220 d 4MATIC/GLC 300 d 4MATIC/GLC 200 4MATIC

9) solo per Mercedes-AMG GLC 43 4MATIC/GLC 400 e 4MATIC Plug-in hybrid/GLC 300 e 4MATIC Plug-in hybrid/GLC 300 de 4MATIC Plug-in hybrid/GLC 300 4MATIC/GLC 220 d 4MATIC/GLC 300 d 4MATIC/GLC 200 4MATIC

Equipaggiamenti a richiesta

- a richiesta
- a richiesta senza sovrapprezzo
- di serie
- non disponibile

	Cod.	ADVANCED	AMG Line ADVANCED	ADVANCED PLUS	AMG Line ADVANCED PLUS	AMG Line PREMIUM	AMG Line PREMIUM PLUS	Prezzo IVA esclusa	Prezzo IVA inclusa
Inserti in legno di noce marrone a poro aperto - (solo con 757)	H33	●	●	●	●	●	●	340,00	414,80
Inserti look a rombi grigio argento - (non con 795)	H50	-	●	-	●	8	8	340,00	414,80
		□	-	□	-	-	-	0,00	0,00
Inserti in legno nero a poro aperto aluminium lines - (non con 794)	H04	●	●	●	●	●	●	390,00	475,80
inserti in taglio linestructure antracite a poro aperto - (non con 794)	H08	●	●	●	●	●	●	340,00	414,80
Inserti in frassino marrone lucido - (solo con 757)	H03	●	●	●	●	●	●	340,00	414,80
Inserti in tessuto metallico - (non con 794) - (non con 794)	H64	-	□	-	□	□	□	0,00	0,00
		●	-	●	-	-	-	340,00	414,80
MANUFATTUR									
Cinture di sicurezza rosse - (solo con 801 o 211 o 111 o 301 o 601)	Y05	-	-	-	-	2	2	0,00	0,00
		●	●	●	●	8	8	300,00	366,00
CIELO									

0) solo per Mercedes-AMG GLC 63 S E PERFORMANCE

1) solo per Mercedes-AMG GLC 43 4MATIC

2) solo per Mercedes-AMG GLC 63 S E PERFORMANCE/Mercedes-AMG GLC 43 4MATIC

3) solo per GLC 220 d 4MATIC/GLC 200 4MATIC

4) solo per GLC 400 e 4MATIC Plug-in hybrid/GLC 300 e 4MATIC Plug-in hybrid/GLC 300 de 4MATIC Plug-in hybrid

5) solo per Mercedes-AMG GLC 63 S E PERFORMANCE/GLC 400 e 4MATIC Plug-in hybrid/GLC 300 e 4MATIC Plug-in hybrid/GLC 300 de 4MATIC Plug-in hybrid

6) solo per GLC 300 4MATIC/GLC 220 d 4MATIC/GLC 300 d 4MATIC/GLC 200 4MATIC

7) solo per Mercedes-AMG GLC 43 4MATIC/GLC 300 4MATIC/GLC 220 d 4MATIC/GLC 300 d 4MATIC/GLC 200 4MATIC

8) solo per GLC 400 e 4MATIC Plug-in hybrid/GLC 300 e 4MATIC Plug-in hybrid/GLC 300 de 4MATIC Plug-in hybrid/GLC 300 4MATIC/GLC 220 d 4MATIC/GLC 300 d 4MATIC/GLC 200 4MATIC

9) solo per Mercedes-AMG GLC 43 4MATIC/GLC 400 e 4MATIC Plug-in hybrid/GLC 300 e 4MATIC Plug-in hybrid/GLC 300 de 4MATIC Plug-in hybrid/GLC 300 4MATIC/GLC 220 d 4MATIC/GLC 300 d 4MATIC/GLC 200 4MATIC

Equipaggiamenti a richiesta

- a richiesta
- a richiesta senza sovrapprezzo
- di serie
- non disponibile

	Cod.	ADVANCED	AMG Line ADVANCED	ADVANCED PLUS	AMG Line ADVANCED PLUS	AMG Line PREMIUM	AMG Line PREMIUM PLUS	Prezzo IVA esclusa	Prezzo IVA inclusa
Cielo in tessuto nero	51U	●	-	●	-	-	-	350,00	427,00
		-	○	-	○	○	○	0,00	0,00
Rivestimenti cielo in tessuto grigio	58U	○	○	○	○	⑧	⑧	0,00	0,00
- (non con 104, 105, 194, 205, 294, 297, 804)									
CLIMATIZZAZIONE									
Climatizzatore automatico COMFORTMATIC con tre zone e possibilità di regolazione separata della temperatura per guidatore, passeggero anteriore e passeggeri posteriori.	581	-	-	-	-	-	○	0,00	0,00
Climatizzatore automatico Thermatic con temperatura regolabile separatamente per lato, filtro antipolline/antipolvere e dispositivo di sfruttamento del calore residuo	580	□	□	□	□	□	-	0,00	0,00
Sfruttamento del calore residuo	670	○	○	○	○	○	○	0,00	0,00
ENERGIZING AIR CONTROL	P53	●	●	●	●	●	●	150,00	183,00
MERCEDES ME CONNECT. SERVIZI DIGITALI									
Controllo da remoto della vettura e servizi di ricarica Plus.	38U								
Include: - Remote Package: collegamento da remoto all'auto, localizzazione e attivazione a distanza di alcune funzionalità.									
- Mercedes me Charge: si può effettuare la ricarica in molte stazioni di ricarica pubbliche con la massima trasparenza sui costi e un' unica fatturazione mensile									
e prezzi fissi per la ricarica in AC, DC e Ionity (include 1 anno di tariffa "M" dall'attivazione)		4	4	4	4	5	5	0,00	0,00

0) solo per Mercedes-AMG GLC 63 S E PERFORMANCE

1) solo per Mercedes-AMG GLC 43 4MATIC

2) solo per Mercedes-AMG GLC 63 S E PERFORMANCE/Mercedes-AMG GLC 43 4MATIC

3) solo per GLC 220 d 4MATIC/GLC 200 4MATIC

4) solo per GLC 400 e 4MATIC Plug-in hybrid/GLC 300 e 4MATIC Plug-in hybrid/GLC 300 de 4MATIC Plug-in hybrid

5) solo per Mercedes-AMG GLC 63 S E PERFORMANCE/GLC 400 e 4MATIC Plug-in hybrid/GLC 300 e 4MATIC Plug-in hybrid/GLC 300 de 4MATIC Plug-in hybrid

6) solo per GLC 300 4MATIC/GLC 220 d 4MATIC/GLC 300 d 4MATIC/GLC 200 4MATIC

7) solo per Mercedes-AMG GLC 43 4MATIC/GLC 300 4MATIC/GLC 220 d 4MATIC/GLC 300 d 4MATIC/GLC 200 4MATIC

8) solo per GLC 400 e 4MATIC Plug-in hybrid/GLC 300 e 4MATIC Plug-in hybrid/GLC 300 de 4MATIC Plug-in hybrid/GLC 300 4MATIC/GLC 220 d 4MATIC/GLC 300 d 4MATIC/GLC 200 4MATIC

9) solo per Mercedes-AMG GLC 43 4MATIC/GLC 400 e 4MATIC Plug-in hybrid/GLC 300 e 4MATIC Plug-in hybrid/GLC 300 de 4MATIC Plug-in hybrid/GLC 300 4MATIC/GLC 220 d 4MATIC/GLC 300 d 4MATIC/GLC 200 4MATIC

Equipaggiamenti a richiesta

- a richiesta
- a richiesta senza sovrapprezzo
- di serie
- non disponibile

	Cod.	ADVANCED	AMG Line ADVANCED	ADVANCED PLUS	AMG Line ADVANCED PLUS	AMG Line PREMIUM	AMG Line PREMIUM PLUS	Prezzo IVA esclusa	Prezzo IVA inclusa
Servizi da remoto	00U	<input type="checkbox"/>	<input type="checkbox"/>	<input type="checkbox"/>	<input type="checkbox"/>	<input type="checkbox"/>	<input type="checkbox"/>	0,00	0,00
SISTEMI DI ASSISTENZA ALLA GUIDA									
Sistema di assistenza attivo alla regolazione della distanza DISTRONIC	207	●	●	●	●	●	●	400,00	488,00
Predisposizione per DISTRONIC - (solo con 207)	5B0	<input type="checkbox"/>	<input type="checkbox"/>	<input type="checkbox"/>	<input type="checkbox"/>	<input type="checkbox"/>	<input type="checkbox"/>	0,00	0,00
active lane keeping assist	243								
I nostri sistemi sicurezza e di assistenza alla guida sono dispositivi ausiliari e non esonerano il conducente dalle proprie responsabilità. Si prega di osservare le indicazioni presenti nel manuale d'uso e di rispettare i limiti di utilizzo di tali sistemi in esso descritti.		<input type="checkbox"/>	<input type="checkbox"/>	<input type="checkbox"/>	<input type="checkbox"/>	<input type="checkbox"/>	<input type="checkbox"/>	0,00	0,00
DISTRONIC Plus	233								
I nostri sistemi sicurezza e di assistenza alla guida sono dispositivi ausiliari e non esonerano il conducente dalle proprie responsabilità. Si prega di osservare le indicazioni presenti nel manuale d'uso e di rispettare i limiti di utilizzo di tali sistemi in esso descritti.		<input type="checkbox"/>	<input type="checkbox"/>	<input type="checkbox"/>	<input type="checkbox"/>	<input type="checkbox"/>	<input type="checkbox"/>	0,00	0,00
Sensori post.per Lane Keeping Assist - (solo con 233)	262	<input type="checkbox"/>	<input type="checkbox"/>	<input type="checkbox"/>	<input type="checkbox"/>	<input type="checkbox"/>	<input type="checkbox"/>	0,00	0,00

0) solo per Mercedes-AMG GLC 63 S E PERFORMANCE

1) solo per Mercedes-AMG GLC 43 4MATIC

2) solo per Mercedes-AMG GLC 63 S E PERFORMANCE/Mercedes-AMG GLC 43 4MATIC

3) solo per GLC 220 d 4MATIC/GLC 200 4MATIC

4) solo per GLC 400 e 4MATIC Plug-in hybrid/GLC 300 e 4MATIC Plug-in hybrid/GLC 300 de 4MATIC Plug-in hybrid

5) solo per Mercedes-AMG GLC 63 S E PERFORMANCE/GLC 400 e 4MATIC Plug-in hybrid/GLC 300 e 4MATIC Plug-in hybrid/GLC 300 de 4MATIC Plug-in hybrid

6) solo per GLC 300 4MATIC/GLC 220 d 4MATIC/GLC 300 d 4MATIC/GLC 200 4MATIC

7) solo per Mercedes-AMG GLC 43 4MATIC/GLC 300 4MATIC/GLC 220 d 4MATIC/GLC 300 d 4MATIC/GLC 200 4MATIC

8) solo per GLC 400 e 4MATIC Plug-in hybrid/GLC 300 e 4MATIC Plug-in hybrid/GLC 300 de 4MATIC Plug-in hybrid/GLC 300 4MATIC/GLC 220 d 4MATIC/GLC 300 d 4MATIC/GLC 200 4MATIC

9) solo per Mercedes-AMG GLC 43 4MATIC/GLC 400 e 4MATIC Plug-in hybrid/GLC 300 e 4MATIC Plug-in hybrid/GLC 300 de 4MATIC Plug-in hybrid/GLC 300 4MATIC/GLC 220 d 4MATIC/GLC 300 d 4MATIC/GLC 200 4MATIC

Equipaggiamenti a richiesta

- a richiesta
- a richiesta senza sovrapprezzo
- di serie
- non disponibile

	Cod.	ADVANCED	AMG Line ADVANCED	ADVANCED PLUS	AMG Line ADVANCED PLUS	AMG Line PREMIUM	AMG Line PREMIUM PLUS	Prezzo IVA esclusa	Prezzo IVA inclusa
Pacchetto assistenza alla guida Plus: regolazione automatica della distanza e frenata automatica fino all'arresto - riconoscimento dei veicoli che procedono più lentamente, che stanno frenando e che sono fermi, nonché il traffico trasversale negli incroci, veicoli al termine di una coda e pedoni con frenata autonoma in caso di pericolo imminente - assistenza allo sterzo nelle manovre di scarto - intervento in caso di abbandono involontario della corsia di marcia - controllo attivo dell'angolo morto degli specchietti retrovisori - avviso e protezione in caso di rischio tamponamento -PRE-SAFE® Impulse Side (se viene rilevata una collisione laterale imminente, il guidatore o il passeggero anteriore vengono spostati verso la mezzera della vettura). - (comprende 233, 266, 292, 299, 546)	P20	●	●	●	●	●	●	2.430,00	2.964,60
Blind Spot Assist: sistema di controllo dell'angolo morto di visuale degli specchietti	234	-	-	○	○	○	○	0,00	0,00
PRE-SAFE	299	○	○	○	○	○	○	0,00	0,00
Adattamento velocità veicolo in base al percorso - (solo con P20)	K34	○	○	○	○	○	○	0,00	0,00
Enhanced automatic restarting in traffic jams - (solo con P20)	K33	○	○	○	○	○	○	0,00	0,00
Active Lane Change Assist - (solo con P20)	K32	○	○	○	○	○	○	0,00	0,00
Automatic speed control - (solo con P20)	546	○	○	○	○	○	○	0,00	0,00
SICUREZZA E COMFORT									

0) solo per Mercedes-AMG GLC 63 S E PERFORMANCE

1) solo per Mercedes-AMG GLC 43 4MATIC

2) solo per Mercedes-AMG GLC 63 S E PERFORMANCE/Mercedes-AMG GLC 43 4MATIC

3) solo per GLC 220 d 4MATIC/GLC 200 4MATIC

4) solo per GLC 400 e 4MATIC Plug-in hybrid/GLC 300 e 4MATIC Plug-in hybrid/GLC 300 de 4MATIC Plug-in hybrid

5) solo per Mercedes-AMG GLC 63 S E PERFORMANCE/GLC 400 e 4MATIC Plug-in hybrid/GLC 300 e 4MATIC Plug-in hybrid/GLC 300 de 4MATIC Plug-in hybrid

6) solo per GLC 300 4MATIC/GLC 220 d 4MATIC/GLC 300 d 4MATIC/GLC 200 4MATIC

7) solo per Mercedes-AMG GLC 43 4MATIC/GLC 300 4MATIC/GLC 220 d 4MATIC/GLC 300 d 4MATIC/GLC 200 4MATIC

8) solo per GLC 400 e 4MATIC Plug-in hybrid/GLC 300 e 4MATIC Plug-in hybrid/GLC 300 de 4MATIC Plug-in hybrid/GLC 300 4MATIC/GLC 220 d 4MATIC/GLC 300 d 4MATIC/GLC 200 4MATIC

9) solo per Mercedes-AMG GLC 43 4MATIC/GLC 400 e 4MATIC Plug-in hybrid/GLC 300 e 4MATIC Plug-in hybrid/GLC 300 de 4MATIC Plug-in hybrid/GLC 300 4MATIC/GLC 220 d 4MATIC/GLC 300 d 4MATIC/GLC 200 4MATIC

Equipaggiamenti a richiesta

- a richiesta
- a richiesta senza sovrapprezzo
- di serie
- non disponibile

	Cod.	ADVANCED	AMG Line ADVANCED	ADVANCED PLUS	AMG Line ADVANCED PLUS	AMG Line PREMIUM	AMG Line PREMIUM PLUS	Prezzo IVA esclusa	Prezzo IVA inclusa
Sistema di assistenza al parcheggio Memory - (solo con P20)	507	○	○	○	○	○	○	0,00	0,00
Remote Parking Package: permette di scendere dall'auto e farla entrare in un parcheggio stretto comandandola dall'esterno via smartphone. Allo stesso modo la vettura viene fatta uscire. Per il funzionamento e' necessario installare sullo smarphone l'app dedicata (IOS e Android) e attivare la funzione nel portale Mercedes me. (NOTA: la licenza per l'uso della app va acquistata separatamente sul Mercedes me connect Online Store a pagamento) - (non con P44, P47; solo con 233)	PBH	●	●	●	●	●	●	610,00	744,20
DISTRONIC PLUS con Cross-Traffic Assist I nostri sistemi sicurezza e di assistenza alla guida sono dispositivi ausiliari e non esonerano il conducente dalle proprie responsabilità. Si prega di osservare le indicazioni presenti nel manuale d'uso e di rispettare i limiti di utilizzo di tali sistemi in esso descritti. - (solo con 233)	266	○	○	○	○	○	○	0,00	0,00
Evasive manoeuvre support - (solo con 233)	272	○	○	○	○	○	○	0,00	0,00
Retrovisore interno ad antiabbagliamento automatico	252	○	○	○	○	○	○	0,00	0,00

0) solo per Mercedes-AMG GLC 63 S E PERFORMANCE

1) solo per Mercedes-AMG GLC 43 4MATIC

2) solo per Mercedes-AMG GLC 63 S E PERFORMANCE/Mercedes-AMG GLC 43 4MATIC

3) solo per GLC 220 d 4MATIC/GLC 200 4MATIC

4) solo per GLC 400 e 4MATIC Plug-in hybrid/GLC 300 e 4MATIC Plug-in hybrid/GLC 300 de 4MATIC Plug-in hybrid

5) solo per Mercedes-AMG GLC 63 S E PERFORMANCE/GLC 400 e 4MATIC Plug-in hybrid/GLC 300 e 4MATIC Plug-in hybrid/GLC 300 de 4MATIC Plug-in hybrid

6) solo per GLC 300 4MATIC/GLC 220 d 4MATIC/GLC 300 d 4MATIC/GLC 200 4MATIC

7) solo per Mercedes-AMG GLC 43 4MATIC/GLC 300 4MATIC/GLC 220 d 4MATIC/GLC 300 d 4MATIC/GLC 200 4MATIC

8) solo per GLC 400 e 4MATIC Plug-in hybrid/GLC 300 e 4MATIC Plug-in hybrid/GLC 300 de 4MATIC Plug-in hybrid/GLC 300 4MATIC/GLC 220 d 4MATIC/GLC 300 d 4MATIC/GLC 200 4MATIC

9) solo per Mercedes-AMG GLC 43 4MATIC/GLC 400 e 4MATIC Plug-in hybrid/GLC 300 e 4MATIC Plug-in hybrid/GLC 300 de 4MATIC Plug-in hybrid/GLC 300 4MATIC/GLC 220 d 4MATIC/GLC 300 d 4MATIC/GLC 200 4MATIC

Equipaggiamenti a richiesta

- a richiesta
- a richiesta senza sovrapprezzo
- di serie
- non disponibile

	Cod.	ADVANCED	AMG Line ADVANCED	ADVANCED PLUS	AMG Line ADVANCED PLUS	AMG Line PREMIUM	AMG Line PREMIUM PLUS	Prezzo IVA esclusa	Prezzo IVA inclusa
Chiamata di emergenza Mercedes-Benz: sistema di chiamata di emergenza automatica in caso di incidente (non necessita di telefono cellulare)	351	<input type="checkbox"/>	<input type="checkbox"/>	<input type="checkbox"/>	<input type="checkbox"/>	<input type="checkbox"/>	<input type="checkbox"/>	0,00	0,00
Brake Assist attivo	258								
- (non con 233)		<input type="checkbox"/>	<input type="checkbox"/>	<input type="checkbox"/>	<input type="checkbox"/>	<input type="checkbox"/>	<input type="checkbox"/>	0,00	0,00
Pacchetto parcheggio: include Park-Pilot e telecamera a 360°	P47	-	-	-	-	○	○	0,00	0,00
		●	●	●	●	-	-	460,00	561,20
Telecamera a 360°: ricostruisce virtualmente una immagine dall'alto della vettura e dello spazio circostante durante le manovre di parcheggio	501								
- (solo con P47)		○	○	○	○	○	○	0,00	0,00
Tergicristalli con sensore pioggia	345	<input type="checkbox"/>	<input type="checkbox"/>	<input type="checkbox"/>	<input type="checkbox"/>	<input type="checkbox"/>	<input type="checkbox"/>	0,00	0,00
Keyless Start: accensione/spengimento motore tramite pulsante	893	<input type="checkbox"/>	<input type="checkbox"/>	<input type="checkbox"/>	<input type="checkbox"/>	<input type="checkbox"/>	<input type="checkbox"/>	0,00	0,00
Pacchetto parcheggio con telecamera e sensori ant. e post. per la retromarcia assistita	P44	<input type="checkbox"/>	<input type="checkbox"/>	<input type="checkbox"/>	<input type="checkbox"/>	-	-	0,00	0,00
Active Parking Assist: include sensori di parcheggio e telecamera per la retromarcia assistita	235								
- (solo con P44)		○	○	○	○	-	-	0,00	0,00
Telecamera posteriore per la retromarcia assistita	218								
- (solo con P44)		○	○	○	○	-	-	0,00	0,00
Giubbotto fluorescente per guidatore	70B	<input type="checkbox"/>	<input type="checkbox"/>	<input type="checkbox"/>	<input type="checkbox"/>	<input type="checkbox"/>	<input type="checkbox"/>	0,00	0,00
Sidebags posteriori	293	●	●	●	●	●	●	375,00	457,50
PRE-SAFE® Impulse side: protezione preventiva in caso di impatto laterale	292								
- (solo con 233)		○	○	○	○	○	○	0,00	0,00

0) solo per Mercedes-AMG GLC 63 S E PERFORMANCE

1) solo per Mercedes-AMG GLC 43 4MATIC

2) solo per Mercedes-AMG GLC 63 S E PERFORMANCE/Mercedes-AMG GLC 43 4MATIC

3) solo per GLC 220 d 4MATIC/GLC 200 4MATIC

4) solo per GLC 400 e 4MATIC Plug-in hybrid/GLC 300 e 4MATIC Plug-in hybrid/GLC 300 de 4MATIC Plug-in hybrid

5) solo per Mercedes-AMG GLC 63 S E PERFORMANCE/GLC 400 e 4MATIC Plug-in hybrid/GLC 300 e 4MATIC Plug-in hybrid/GLC 300 de 4MATIC Plug-in hybrid

6) solo per GLC 300 4MATIC/GLC 220 d 4MATIC/GLC 300 d 4MATIC/GLC 200 4MATIC

7) solo per Mercedes-AMG GLC 43 4MATIC/GLC 300 4MATIC/GLC 220 d 4MATIC/GLC 300 d 4MATIC/GLC 200 4MATIC

8) solo per GLC 400 e 4MATIC Plug-in hybrid/GLC 300 e 4MATIC Plug-in hybrid/GLC 300 de 4MATIC Plug-in hybrid/GLC 300 4MATIC/GLC 220 d 4MATIC/GLC 300 d 4MATIC/GLC 200 4MATIC

9) solo per Mercedes-AMG GLC 43 4MATIC/GLC 400 e 4MATIC Plug-in hybrid/GLC 300 e 4MATIC Plug-in hybrid/GLC 300 de 4MATIC Plug-in hybrid/GLC 300 4MATIC/GLC 220 d 4MATIC/GLC 300 d 4MATIC/GLC 200 4MATIC

Equipaggiamenti a richiesta

- a richiesta
- a richiesta senza sovrapprezzo
- di serie
- non disponibile

	Cod.	ADVANCED	AMG Line ADVANCED	ADVANCED PLUS	AMG Line ADVANCED PLUS	AMG Line PREMIUM	AMG Line PREMIUM PLUS	Prezzo IVA esclusa	Prezzo IVA inclusa
Segnalazione cintura posteriore non allacciata sulla strumentazione	U01	<input type="checkbox"/>	<input type="checkbox"/>	<input type="checkbox"/>	<input type="checkbox"/>	<input type="checkbox"/>	<input type="checkbox"/>	0,00	0,00
UTILITÀ									
Telone copriauto da interno AMG - (solo con P33)	C52	-	-	-	-	○	○	0,00	0,00
Funzione di proiezione dei simboli - (solo con PAX)	30U	-	-	-	-	-	○	0,00	0,00
Vetri atermici fonoisolanti	851	-	-	-	-	○	○	0,00	0,00
Tirefit	B51	○	○	○	○	○	○	0,00	0,00
Ruota di scorta Minispare	690	● ³	● ⁶	● ³	● ⁶	● ⁷	● ⁷	250,00	305,00
Specchietti retrovisori regolabili elettricamente - (solo con P49)	500	○	○	○	○	○	○	0,00	0,00
protezione per il trasporto - (solo con 885 o 993 o 734 o 818)	524	●	●	●	●	●	●	160,00	195,20
Sistema di monitoraggio pressione pneumatici	475	<input type="checkbox"/>	<input type="checkbox"/>	<input type="checkbox"/>	<input type="checkbox"/>	<input type="checkbox"/>	<input type="checkbox"/>	0,00	0,00
Gancio di traino con ESP® con stabilizzazione del rimorchio - (non con 36P) - (non con B26)	550	●	●	●	●	● ⁸	● ⁸	975,00	1.189,50
		-	-	-	-	● ¹	● ¹	975,00	1.189,50
		-	-	-	-	○	○	975,00	1.189,50

0) solo per Mercedes-AMG GLC 63 S E PERFORMANCE

1) solo per Mercedes-AMG GLC 43 4MATIC

2) solo per Mercedes-AMG GLC 63 S E PERFORMANCE/Mercedes-AMG GLC 43 4MATIC

3) solo per GLC 220 d 4MATIC/GLC 200 4MATIC

4) solo per GLC 400 e 4MATIC Plug-in hybrid/GLC 300 e 4MATIC Plug-in hybrid/GLC 300 de 4MATIC Plug-in hybrid

5) solo per Mercedes-AMG GLC 63 S E PERFORMANCE/GLC 400 e 4MATIC Plug-in hybrid/GLC 300 e 4MATIC Plug-in hybrid/GLC 300 de 4MATIC Plug-in hybrid

6) solo per GLC 300 4MATIC/GLC 220 d 4MATIC/GLC 300 d 4MATIC/GLC 200 4MATIC

7) solo per Mercedes-AMG GLC 43 4MATIC/GLC 300 4MATIC/GLC 220 d 4MATIC/GLC 300 d 4MATIC/GLC 200 4MATIC

8) solo per GLC 400 e 4MATIC Plug-in hybrid/GLC 300 e 4MATIC Plug-in hybrid/GLC 300 de 4MATIC Plug-in hybrid/GLC 300 4MATIC/GLC 220 d 4MATIC/GLC 300 d 4MATIC/GLC 200 4MATIC

9) solo per Mercedes-AMG GLC 43 4MATIC/GLC 400 e 4MATIC Plug-in hybrid/GLC 300 e 4MATIC Plug-in hybrid/GLC 300 de 4MATIC Plug-in hybrid/GLC 300 4MATIC/GLC 220 d 4MATIC/GLC 300 d 4MATIC/GLC 200 4MATIC

Equipaggiamenti a richiesta

- a richiesta
- a richiesta senza sovrapprezzo
- di serie
- non disponibile

	Cod.	ADVANCED	AMG Line ADVANCED	ADVANCED PLUS	AMG Line ADVANCED PLUS	AMG Line PREMIUM	AMG Line PREMIUM PLUS	Prezzo IVA esclusa	Prezzo IVA inclusa
Portabevande doppio	310	<input type="checkbox"/>	<input type="checkbox"/>	<input type="checkbox"/>	<input type="checkbox"/>	<input type="checkbox"/>	<input type="checkbox"/>	0,00	0,00
Pacchetto vani portaoggetti	30P	<input type="checkbox"/>	<input type="checkbox"/>	<input type="checkbox"/>	<input type="checkbox"/>	<input type="checkbox"/>	<input type="checkbox"/>	0,00	0,00
Impianto freni con dischi freni maggiorati all'avantreno Dischi freno anteriori forati e pinze freno anteriori con scritta «Mercedes-Benz»	U29	③	-	③	-	-	-	250,00	305,00
		-	⑥	-	⑥	⑥	⑥	0,00	0,00
Sistema di assistenza alla stabilizzazione del rimorchio in fase di manovra	553	●	●	●	●	⑧	⑧	350,00	427,00
		-	-	-	-	①	①	350,00	427,00
		-	-	-	-	①	①	350,00	427,00
		-	-	-	-	①	①	350,00	427,00
Estintore	682	●	●	●	●	●	●	110,00	134,20
Pacchetto tecnico Off-Road	430	Con un'altezza libera dal suolo incrementata di 20 mm e una protezione del sottoscocca anteriore e laterale, il piacere di guida si spinge anche al di fuori delle strade asfaltate. La protezione del sottoscocca è in grado di impedire che componenti del sottoscocca vengano danneggiati nella guida offroad.							
		●	●	●	●	⑧	⑧	430,00	524,60
Protezione antincastro	481	○	○	○	○	⑧	⑧	0,00	0,00
		○	○	○	○	⑧	⑧	0,00	0,00
Kit sostituzione ruota	B12	③	⑥	③	⑥	⑦	⑦	0,00	0,00
Disattivazione automatica airbag lato passeggero.	U10	<input type="checkbox"/>	<input type="checkbox"/>	<input type="checkbox"/>	<input type="checkbox"/>	<input type="checkbox"/>	<input type="checkbox"/>	0,00	0,00

0) solo per Mercedes-AMG GLC 63 S E PERFORMANCE

1) solo per Mercedes-AMG GLC 43 4MATIC

2) solo per Mercedes-AMG GLC 63 S E PERFORMANCE/Mercedes-AMG GLC 43 4MATIC

3) solo per GLC 220 d 4MATIC/GLC 200 4MATIC

4) solo per GLC 400 e 4MATIC Plug-in hybrid/GLC 300 e 4MATIC Plug-in hybrid/GLC 300 de 4MATIC Plug-in hybrid

5) solo per Mercedes-AMG GLC 63 S E PERFORMANCE/GLC 400 e 4MATIC Plug-in hybrid/GLC 300 e 4MATIC Plug-in hybrid/GLC 300 de 4MATIC Plug-in hybrid

6) solo per GLC 300 4MATIC/GLC 220 d 4MATIC/GLC 300 d 4MATIC/GLC 200 4MATIC

7) solo per Mercedes-AMG GLC 43 4MATIC/GLC 300 4MATIC/GLC 220 d 4MATIC/GLC 300 d 4MATIC/GLC 200 4MATIC

8) solo per GLC 400 e 4MATIC Plug-in hybrid/GLC 300 e 4MATIC Plug-in hybrid/GLC 300 de 4MATIC Plug-in hybrid/GLC 300 4MATIC/GLC 220 d 4MATIC/GLC 300 d 4MATIC/GLC 200 4MATIC

9) solo per Mercedes-AMG GLC 43 4MATIC/GLC 400 e 4MATIC Plug-in hybrid/GLC 300 e 4MATIC Plug-in hybrid/GLC 300 de 4MATIC Plug-in hybrid/GLC 300 4MATIC/GLC 220 d 4MATIC/GLC 300 d 4MATIC/GLC 200 4MATIC

Equipaggiamenti a richiesta

- a richiesta
- a richiesta senza sovrapprezzo
- di serie
- non disponibile

	Cod.	ADVANCED	AMG Line ADVANCED	ADVANCED PLUS	AMG Line ADVANCED PLUS	AMG Line PREMIUM	AMG Line PREMIUM PLUS	Prezzo IVA esclusa	Prezzo IVA inclusa
Presca da 12 V nel vano bagagli	U35	○	○	○	○	○	○	0,00	0,00
HANDS-FREE ACCESS per aprire e chiudere in maniera completamente automatica e senza usare le mani il cofano del bagagliaio con un movimento del piede al di sotto 871 del paraurti posteriore - (solo con P17)	871	○	○	○	○	○	○	0,00	0,00
Portellone posteriore EASY-PACK	890	□	□	□	□	□	□	0,00	0,00
Pacchetto Comfort per il bagagliaio	942	○	○	○	○	○	○	0,00	0,00
Rete divisoria	U40	●	●	●	●	●	●	120,00	146,40
Impianto d'allarme antifurto - (solo con P54 o P82)	552	○	○	○	○	○	○	0,00	0,00
COMFORT									
Impianto tergilavavetro termico - (solo con PAV)	875	○	○	○	○	○	○	0,00	0,00
Regolazione del livello sospensioni pneumatiche asse posteriore	480	④	④	④	④	④	④	0,00	0,00
Pacchetto ENERGIZING Plus - (comprende 275, 894)	PBR	-	-	●	●	⑧	⑧	2.165,00	2.641,30
SISTEMI DI CHIUSURA / ANTIFURTO									

0) solo per Mercedes-AMG GLC 63 S E PERFORMANCE

1) solo per Mercedes-AMG GLC 43 4MATIC

2) solo per Mercedes-AMG GLC 63 S E PERFORMANCE/Mercedes-AMG GLC 43 4MATIC

3) solo per GLC 220 d 4MATIC/GLC 200 4MATIC

4) solo per GLC 400 e 4MATIC Plug-in hybrid/GLC 300 e 4MATIC Plug-in hybrid/GLC 300 de 4MATIC Plug-in hybrid

5) solo per Mercedes-AMG GLC 63 S E PERFORMANCE/GLC 400 e 4MATIC Plug-in hybrid/GLC 300 e 4MATIC Plug-in hybrid/GLC 300 de 4MATIC Plug-in hybrid

6) solo per GLC 300 4MATIC/GLC 220 d 4MATIC/GLC 300 d 4MATIC/GLC 200 4MATIC

7) solo per Mercedes-AMG GLC 43 4MATIC/GLC 300 4MATIC/GLC 220 d 4MATIC/GLC 300 d 4MATIC/GLC 200 4MATIC

8) solo per GLC 400 e 4MATIC Plug-in hybrid/GLC 300 e 4MATIC Plug-in hybrid/GLC 300 de 4MATIC Plug-in hybrid/GLC 300 4MATIC/GLC 220 d 4MATIC/GLC 300 d 4MATIC/GLC 200 4MATIC

9) solo per Mercedes-AMG GLC 43 4MATIC/GLC 400 e 4MATIC Plug-in hybrid/GLC 300 e 4MATIC Plug-in hybrid/GLC 300 de 4MATIC Plug-in hybrid/GLC 300 4MATIC/GLC 220 d 4MATIC/GLC 300 d 4MATIC/GLC 200 4MATIC

Equipaggiamenti a richiesta

- a richiesta
- a richiesta senza sovrapprezzo
- di serie
- non disponibile

	Cod.	ADVANCED	AMG Line ADVANCED	ADVANCED PLUS	AMG Line ADVANCED PLUS	AMG Line PREMIUM	AMG Line PREMIUM PLUS	Prezzo IVA esclusa	Prezzo IVA inclusa
Protezione vettura GUARD 360° - (comprende 551, 882)	P54	●	●	●	●	●	●	440,00	536,80
GUARD 360° - (comprende 551, 882; solo con 34U) - (comprende 551, 882)	P82	●	●	●	●	●	●	590,00 690,00	719,80 841,80
Keyless-Go: permette di aprire e chiudere comodamente la vettura semplicemente avendo con sé la chiave elettronica. - (solo con P17)	889	○	○	○	○	○	○	0,00	0,00
Pacchetto KEYLESS-GO: permette di aprire e chiudere comodamente la vettura semplicemente avendo con sé la chiave elettronica. La funzione HANDS-FREE ACCESS P17 consente di aprire e chiudere il bagagliaio in modo completamente automatico, senza usare le mani. - (comprende 871, 889) - (comprende 871, 889)	P17	●	●	●	●	-	-	800,00 0,00	976,00 0,00
Impianto di allarme antifurto-antiscasso con predisposizione per rilevamento collisione - (solo con P54 o P82)	551	○	○	○	○	○	○	0,00	0,00
AMG									
Pinze freno dorate - (solo con P33)	U69	-	-	-	-	①	①	0,00	0,00

0) solo per Mercedes-AMG GLC 63 S E PERFORMANCE

1) solo per Mercedes-AMG GLC 43 4MATIC

2) solo per Mercedes-AMG GLC 63 S E PERFORMANCE/Mercedes-AMG GLC 43 4MATIC

3) solo per GLC 220 d 4MATIC/GLC 200 4MATIC

4) solo per GLC 400 e 4MATIC Plug-in hybrid/GLC 300 e 4MATIC Plug-in hybrid/GLC 300 de 4MATIC Plug-in hybrid

5) solo per Mercedes-AMG GLC 63 S E PERFORMANCE/GLC 400 e 4MATIC Plug-in hybrid/GLC 300 e 4MATIC Plug-in hybrid/GLC 300 de 4MATIC Plug-in hybrid

6) solo per GLC 300 4MATIC/GLC 220 d 4MATIC/GLC 300 d 4MATIC/GLC 200 4MATIC

7) solo per Mercedes-AMG GLC 43 4MATIC/GLC 300 4MATIC/GLC 220 d 4MATIC/GLC 300 d 4MATIC/GLC 200 4MATIC

8) solo per GLC 400 e 4MATIC Plug-in hybrid/GLC 300 e 4MATIC Plug-in hybrid/GLC 300 de 4MATIC Plug-in hybrid/GLC 300 4MATIC/GLC 220 d 4MATIC/GLC 300 d 4MATIC/GLC 200 4MATIC

9) solo per Mercedes-AMG GLC 43 4MATIC/GLC 400 e 4MATIC Plug-in hybrid/GLC 300 e 4MATIC Plug-in hybrid/GLC 300 de 4MATIC Plug-in hybrid/GLC 300 4MATIC/GLC 220 d 4MATIC/GLC 300 d 4MATIC/GLC 200 4MATIC

Equipaggiamenti a richiesta

- a richiesta
- a richiesta senza sovrapprezzo
- di serie
- non disponibile

	Cod.	ADVANCED	AMG Line ADVANCED	ADVANCED PLUS	AMG Line ADVANCED PLUS	AMG Line PREMIUM	AMG Line PREMIUM PLUS	Prezzo IVA esclusa	Prezzo IVA inclusa
Tasti al volante AMG	U88	-	-	-	-	2	2	0,00	0,00
Spoller AMG	U47	-	-	-	-	1	1	0,00	0,00
- (solo con PUF)		-	-	-	-	1	1	0,00	0,00
- (non con B26, U97; solo con P90)		-	-	-	-	0	0	0,00	0,00
Tappo del serbatoio AMG	6U6	-	-	-	-	2	2	110,00	134,20
- (non con P33)		-	-	-	-	2	2	110,00	134,20
Pacchetto carbonio AMG per gli esterni I	773	-	-	-	-	1	1	2.950,00	3.599,00
- (non con 772, 36P)		-	-	-	-	1	1	2.950,00	3.599,00
- (non con 772, B26)		-	-	-	-	0	0	2.950,00	3.599,00
Pinze freno anodizzate color argento	B06	-	-	-	-	1	1	0,00	0,00
- (non con U70)		-	-	-	-	1	1	0,00	0,00
- (non con U70)		-	-	-	-	0	0	0,00	0,00
Pacchetto aerodinamico AMG	B26	-	-	-	-	0	0	1.750,00	2.135,00
- (comprende P60, P90, U97; non con 550, 553, 773)		-	-	-	-	0	0	1.750,00	2.135,00
- (solo con P33)		-	-	-	-	0	0	0,00	0,00
Spoilerino Performance AMG in nero lucidato a specchio	U97	-	-	-	-	0	0	0,00	0,00
- (non con U47; solo con B26)		-	-	-	-	0	0	0,00	0,00

0) solo per Mercedes-AMG GLC 63 S E PERFORMANCE

1) solo per Mercedes-AMG GLC 43 4MATIC

2) solo per Mercedes-AMG GLC 63 S E PERFORMANCE/Mercedes-AMG GLC 43 4MATIC

3) solo per GLC 220 d 4MATIC/GLC 200 4MATIC

4) solo per GLC 400 e 4MATIC Plug-in hybrid/GLC 300 e 4MATIC Plug-in hybrid/GLC 300 de 4MATIC Plug-in hybrid

5) solo per Mercedes-AMG GLC 63 S E PERFORMANCE/GLC 400 e 4MATIC Plug-in hybrid/GLC 300 e 4MATIC Plug-in hybrid/GLC 300 de 4MATIC Plug-in hybrid

6) solo per GLC 300 4MATIC/GLC 220 d 4MATIC/GLC 300 d 4MATIC/GLC 200 4MATIC

7) solo per Mercedes-AMG GLC 43 4MATIC/GLC 300 4MATIC/GLC 220 d 4MATIC/GLC 300 d 4MATIC/GLC 200 4MATIC

8) solo per GLC 400 e 4MATIC Plug-in hybrid/GLC 300 e 4MATIC Plug-in hybrid/GLC 300 de 4MATIC Plug-in hybrid/GLC 300 4MATIC/GLC 220 d 4MATIC/GLC 300 d 4MATIC/GLC 200 4MATIC

9) solo per Mercedes-AMG GLC 43 4MATIC/GLC 400 e 4MATIC Plug-in hybrid/GLC 300 e 4MATIC Plug-in hybrid/GLC 300 de 4MATIC Plug-in hybrid/GLC 300 4MATIC/GLC 220 d 4MATIC/GLC 300 d 4MATIC/GLC 200 4MATIC

Equipaggiamenti a richiesta

- a richiesta
- a richiesta senza sovrapprezzo
- di serie
- non disponibile

	Cod.	ADVANCED	AMG Line ADVANCED	ADVANCED PLUS	AMG Line ADVANCED PLUS	AMG Line PREMIUM	AMG Line PREMIUM PLUS	Prezzo IVA esclusa	Prezzo IVA inclusa
Kit aerodinamico AMG - (comprende P60, PUF, U47; non con 550, 553, 773)	36P	-	-	-	-	①	①	1.500,00	1.830,00
Griglia del radiatore AMG scura - (solo con PAZ)	5U6	-	-	-	-	②	②	0,00	0,00
Pacchetto night AMG II - (comprende 5U6, 7U8; solo con P60) - (solo con P33)	PAZ	-	-	-	-	②	②	550,00	671,00
Freni in materiale composito AMG ad alte prestazioni con pinze freno rosse - (solo con P33)	U70	-	-	-	-	①	①	0,00	0,00
Pacchetto DYNAMIC PLUS AMG - (comprende U70, 466)	P71	-	-	-	-	①	①	2.000,00	2.440,00
Supporti motore dinamici AMG - (solo con P71)	466	-	-	-	-	①	①	0,00	0,00
AMG Active Ride Control	465	-	-	-	-	①	①	0,00	0,00
Pinze freno rosse con scritta «AMG» - (solo con P71)	U70	-	-	-	-	①	①	0,00	0,00
Volante Performance AMG in pelle Nappa	L6J	-	-	-	-	②	②	0,00	0,00
Volante Performance AMG in pelle nappa / microfibra MICROCUT - (solo con P71)	L6K	-	-	-	-	①	①	0,00	0,00

0) solo per Mercedes-AMG GLC 63 S E PERFORMANCE

1) solo per Mercedes-AMG GLC 43 4MATIC

2) solo per Mercedes-AMG GLC 63 S E PERFORMANCE/Mercedes-AMG GLC 43 4MATIC

3) solo per GLC 220 d 4MATIC/GLC 200 4MATIC

4) solo per GLC 400 e 4MATIC Plug-in hybrid/GLC 300 e 4MATIC Plug-in hybrid/GLC 300 de 4MATIC Plug-in hybrid

5) solo per Mercedes-AMG GLC 63 S E PERFORMANCE/GLC 400 e 4MATIC Plug-in hybrid/GLC 300 e 4MATIC Plug-in hybrid/GLC 300 de 4MATIC Plug-in hybrid

6) solo per GLC 300 4MATIC/GLC 220 d 4MATIC/GLC 300 d 4MATIC/GLC 200 4MATIC

7) solo per Mercedes-AMG GLC 43 4MATIC/GLC 300 4MATIC/GLC 220 d 4MATIC/GLC 300 d 4MATIC/GLC 200 4MATIC

8) solo per GLC 400 e 4MATIC Plug-in hybrid/GLC 300 e 4MATIC Plug-in hybrid/GLC 300 de 4MATIC Plug-in hybrid/GLC 300 4MATIC/GLC 220 d 4MATIC/GLC 300 d 4MATIC/GLC 200 4MATIC

9) solo per Mercedes-AMG GLC 43 4MATIC/GLC 400 e 4MATIC Plug-in hybrid/GLC 300 e 4MATIC Plug-in hybrid/GLC 300 de 4MATIC Plug-in hybrid/GLC 300 4MATIC/GLC 220 d 4MATIC/GLC 300 d 4MATIC/GLC 200 4MATIC

Equipaggiamenti a richiesta

- a richiesta
- a richiesta senza sovrapprezzo
- di serie
- non disponibile

	Cod.	ADVANCED	AMG Line ADVANCED	ADVANCED PLUS	AMG Line ADVANCED PLUS	AMG Line PREMIUM	AMG Line PREMIUM PLUS	Prezzo IVA esclusa	Prezzo IVA inclusa
Volante Performance AMG in pelle nappa / microfibra MICROCUT	L6K	-	-	-	-	①	①	420,00	512,40
Volante Performance AMG in carbon look / microfibra MICROCUT	L6H	-	-	-	-	①	①	400,00	488,00
- (solo con P71)		-	-	-	-	①	①	0,00	0,00
AMG Driver's Package: innalza la velocità massima della vettura a 280 km/h.	250	-	-	-	-	□	□	0,00	0,00
Real Performance Sound AMG.	339	-	-	-	-	-	-	-	-
La sonorità del motore cambia premendo un pulsante		-	-	-	-	②	②	550,00	671,00
Pacchetto Night AMG per gli esterni	P60	-	-	-	-	②	②	750,00	915,00
- (comprende 720, 840)		-	-	-	-	①	①	0,00	0,00
- (solo con P33)		-	-	-	-	-	-	-	-
Edition 1 AMG	P33	-	-	-	-	①	①	15.500,00	18.910,00
- (comprende 734, 861, B26, C52, H73, P60, PAZ, PBZ, RWL, U15, U66, U69, Y06)		-	-	-	-	-	-	-	-
AMG Track Pace	256	-	-	-	-	□	□	0,00	0,00
		-	-	-	-	①	①	250,00	305,00
RIVESTIMENTI IN PELLE									
Pelle AMG nera	251	-	-	-	-	①	①	1.640,00	2.000,80
- (solo con Y05 o U17; solo con 555)		-	-	-	-	①	①	0,00	0,00
- (solo con PBZ)		-	-	-	-	-	-	-	-

0) solo per Mercedes-AMG GLC 63 S E PERFORMANCE

1) solo per Mercedes-AMG GLC 43 4MATIC

2) solo per Mercedes-AMG GLC 63 S E PERFORMANCE/Mercedes-AMG GLC 43 4MATIC

3) solo per GLC 220 d 4MATIC/GLC 200 4MATIC

4) solo per GLC 400 e 4MATIC Plug-in hybrid/GLC 300 e 4MATIC Plug-in hybrid/GLC 300 de 4MATIC Plug-in hybrid

5) solo per Mercedes-AMG GLC 63 S E PERFORMANCE/GLC 400 e 4MATIC Plug-in hybrid/GLC 300 e 4MATIC Plug-in hybrid/GLC 300 de 4MATIC Plug-in hybrid

6) solo per GLC 300 4MATIC/GLC 220 d 4MATIC/GLC 300 d 4MATIC/GLC 200 4MATIC

7) solo per Mercedes-AMG GLC 43 4MATIC/GLC 300 4MATIC/GLC 220 d 4MATIC/GLC 300 d 4MATIC/GLC 200 4MATIC

8) solo per GLC 400 e 4MATIC Plug-in hybrid/GLC 300 e 4MATIC Plug-in hybrid/GLC 300 de 4MATIC Plug-in hybrid/GLC 300 4MATIC/GLC 220 d 4MATIC/GLC 300 d 4MATIC/GLC 200 4MATIC

9) solo per Mercedes-AMG GLC 43 4MATIC/GLC 400 e 4MATIC Plug-in hybrid/GLC 300 e 4MATIC Plug-in hybrid/GLC 300 de 4MATIC Plug-in hybrid/GLC 300 4MATIC/GLC 220 d 4MATIC/GLC 300 d 4MATIC/GLC 200 4MATIC

Equipaggiamenti a richiesta

- a richiesta
- a richiesta senza sovrapprezzo
- di serie
- non disponibile

	Cod.	ADVANCED	AMG Line ADVANCED	ADVANCED PLUS	AMG Line ADVANCED PLUS	AMG Line PREMIUM	AMG Line PREMIUM PLUS	Prezzo IVA esclusa	Prezzo IVA inclusa
Rivestimenti in pelle nera	211	-	●	-	●	9	9	1.640,00	2.000,80
- (non con 401)									
Pelle Beige latte macchiato /plancia nera	205	●	-	●	-	-	-	1.790,00	2.183,80
- (non con 401; solo con 51U)									
Pelle nera	201	●	●	●	●	8	8	1.640,00	2.000,80
- (non con 401)									
Rivestimenti in pelle marrone Siena/ plancia nera	294	●	●	●	●	9	9	1.790,00	2.183,80
- (non con 401, 970, 993)									
Rivestimenti in pelle rosso Power/ plancia nera	297	-	●	-	●	8	8	1.790,00	2.183,80
- (non con H03, H33, 401, 595, 970)									
- (non con 401)		-	-	-	-	1	1	1.790,00	2.183,80
RIVESTIMENTI IN PELLE NAPPA									
Rivestimenti in pelle Nappa nera	801	●	-	●	-	-	-	2.640,00	3.220,80
- (non con 401; solo con U34)									
- (non con 401)		-	●	-	●	●	●	2.640,00	3.220,80
Rivestimenti in pelle Nappa marrone Siena / plancia nera	804	●	-	●	-	-	-	2.790,00	3.403,80
- (non con 401, 970, 993; solo con U34)									
- (non con 401, 970, 993)		-	●	-	●	●	●	2.790,00	3.403,80
RIVESTIMENTI IN ARTICO E DINAMICA									

0) solo per Mercedes-AMG GLC 63 S E PERFORMANCE

1) solo per Mercedes-AMG GLC 43 4MATIC

2) solo per Mercedes-AMG GLC 63 S E PERFORMANCE/Mercedes-AMG GLC 43 4MATIC

3) solo per GLC 220 d 4MATIC/GLC 200 4MATIC

4) solo per GLC 400 e 4MATIC Plug-in hybrid/GLC 300 e 4MATIC Plug-in hybrid/GLC 300 de 4MATIC Plug-in hybrid

5) solo per Mercedes-AMG GLC 63 S E PERFORMANCE/GLC 400 e 4MATIC Plug-in hybrid/GLC 300 e 4MATIC Plug-in hybrid/GLC 300 de 4MATIC Plug-in hybrid

6) solo per GLC 300 4MATIC/GLC 220 d 4MATIC/GLC 300 d 4MATIC/GLC 200 4MATIC

7) solo per Mercedes-AMG GLC 43 4MATIC/GLC 300 4MATIC/GLC 220 d 4MATIC/GLC 300 d 4MATIC/GLC 200 4MATIC

8) solo per GLC 400 e 4MATIC Plug-in hybrid/GLC 300 e 4MATIC Plug-in hybrid/GLC 300 de 4MATIC Plug-in hybrid/GLC 300 4MATIC/GLC 220 d 4MATIC/GLC 300 d 4MATIC/GLC 200 4MATIC

9) solo per Mercedes-AMG GLC 43 4MATIC/GLC 400 e 4MATIC Plug-in hybrid/GLC 300 e 4MATIC Plug-in hybrid/GLC 300 de 4MATIC Plug-in hybrid/GLC 300 4MATIC/GLC 220 d 4MATIC/GLC 300 d 4MATIC/GLC 200 4MATIC

Equipaggiamenti a richiesta

- a richiesta
- a richiesta senza sovrapprezzo
- di serie
- non disponibile

	Cod.	ADVANCED	AMG Line ADVANCED	ADVANCED PLUS	AMG Line ADVANCED PLUS	AMG Line PREMIUM	AMG Line PREMIUM PLUS	Prezzo IVA esclusa	Prezzo IVA inclusa
Sedili sportivi in ARTICO e microfibra DINAMICA neri - (solo con Y05 o U17)	651	-	-	-	-	1	1	0,00	0,00
Rivestimenti in ARTICO e Microfibra MICROCUT nero	601	-	□	-	□	8	8	0,00	0,00
RIVESTIMENTI IN ARTICO									
Plancia portastrumenti e linee di cintura in materiale ARTICO	U34	-	○	-	○	○	○	0,00	0,00
		●	-	●	-	-	-	460,00	561,20
Rivestimenti in ARTICO marrone Siena - (non con 970, 993; solo con 51U)	104	●	-	●	-	-	-	375,00	457,50
Rivestimenti in ARTICO nero - (solo con P29, PBR)	101	□	-	□	-	-	-	0,00	0,00
		-	○	-	○	8	8	0,00	0,00
Rivestimenti in ARTICO grigio neva - (non con 859)	118	-	○	-	○	8	8	150,00	183,00
Rivestimenti in ARTICO nera	111	-	○	-	○	8	8	0,00	0,00
Rivestimenti in ARTICO Beige latte macchiato - (solo con P14, 51U)	105	●	-	●	-	-	-	375,00	457,50
Rivestimenti in ARTICO marrone Siena	194	-	●	-	●	8	8	150,00	183,00
RIVESTIMENTI IN ARTICO E TESSUTO									

0) solo per Mercedes-AMG GLC 63 S E PERFORMANCE

1) solo per Mercedes-AMG GLC 43 4MATIC

2) solo per Mercedes-AMG GLC 63 S E PERFORMANCE/Mercedes-AMG GLC 43 4MATIC

3) solo per GLC 220 d 4MATIC/GLC 200 4MATIC

4) solo per GLC 400 e 4MATIC Plug-in hybrid/GLC 300 e 4MATIC Plug-in hybrid/GLC 300 de 4MATIC Plug-in hybrid

5) solo per Mercedes-AMG GLC 63 S E PERFORMANCE/GLC 400 e 4MATIC Plug-in hybrid/GLC 300 e 4MATIC Plug-in hybrid/GLC 300 de 4MATIC Plug-in hybrid

6) solo per GLC 300 4MATIC/GLC 220 d 4MATIC/GLC 300 d 4MATIC/GLC 200 4MATIC

7) solo per Mercedes-AMG GLC 43 4MATIC/GLC 300 4MATIC/GLC 220 d 4MATIC/GLC 300 d 4MATIC/GLC 200 4MATIC

8) solo per GLC 400 e 4MATIC Plug-in hybrid/GLC 300 e 4MATIC Plug-in hybrid/GLC 300 de 4MATIC Plug-in hybrid/GLC 300 4MATIC/GLC 220 d 4MATIC/GLC 300 d 4MATIC/GLC 200 4MATIC

9) solo per Mercedes-AMG GLC 43 4MATIC/GLC 400 e 4MATIC Plug-in hybrid/GLC 300 e 4MATIC Plug-in hybrid/GLC 300 de 4MATIC Plug-in hybrid/GLC 300 4MATIC/GLC 220 d 4MATIC/GLC 300 d 4MATIC/GLC 200 4MATIC

Equipaggiamenti a richiesta

- a richiesta
- a richiesta senza sovrapprezzo
- di serie
- non disponibile

	Cod.	ADVANCED	AMG Line ADVANCED	ADVANCED PLUS	AMG Line ADVANCED PLUS	AMG Line PREMIUM	AMG Line PREMIUM PLUS	Prezzo IVA esclusa	Prezzo IVA inclusa
Rivestimenti in ARTICO e tessuto nera	301	○	-	○	-	-	-	0,00	0,00
RIVESTIMENTI IN ARTICO/MICROCUT									
ARTICO/microfibra MICROCUT AMG nera	661	-	-	-	-	□	□	0,00	0,00
RIVESTIMENTI IN PELLE NAPPA AMG									
Pelle Nappa AMG nera	861								
- (solo con P33)		-	-	-	-	○	○	0,00	0,00
- (non con Y05; solo con 555)		-	-	-	-	●	●	2.640,00	3.220,80
- (solo con PBZ)		-	-	-	-	●	●	1.000,00	1.220,00
Pelle Nappa AMG nera	851								
- (solo con PBZ)		-	-	-	-	●	●	1.000,00	1.220,00
- (solo con 555)		-	-	-	-	●	●	2.640,00	3.220,80
RIVESTIMENTI IN PELLE NAPPA AMG BICOLORE									
Grigio titanio pearl / nero	878								
- (solo con 555)		-	-	-	-	●	●	2.790,00	3.403,80
- (solo con PBZ)		-	-	-	-	●	●	1.150,00	1.403,00
VERNICI PASTELLO									

0) solo per Mercedes-AMG GLC 63 S E PERFORMANCE

1) solo per Mercedes-AMG GLC 43 4MATIC

2) solo per Mercedes-AMG GLC 63 S E PERFORMANCE/Mercedes-AMG GLC 43 4MATIC

3) solo per GLC 220 d 4MATIC/GLC 200 4MATIC

4) solo per GLC 400 e 4MATIC Plug-in hybrid/GLC 300 e 4MATIC Plug-in hybrid/GLC 300 de 4MATIC Plug-in hybrid

5) solo per Mercedes-AMG GLC 63 S E PERFORMANCE/GLC 400 e 4MATIC Plug-in hybrid/GLC 300 e 4MATIC Plug-in hybrid/GLC 300 de 4MATIC Plug-in hybrid

6) solo per GLC 300 4MATIC/GLC 220 d 4MATIC/GLC 300 d 4MATIC/GLC 200 4MATIC

7) solo per Mercedes-AMG GLC 43 4MATIC/GLC 300 4MATIC/GLC 220 d 4MATIC/GLC 300 d 4MATIC/GLC 200 4MATIC

8) solo per GLC 400 e 4MATIC Plug-in hybrid/GLC 300 e 4MATIC Plug-in hybrid/GLC 300 de 4MATIC Plug-in hybrid/GLC 300 4MATIC/GLC 220 d 4MATIC/GLC 300 d 4MATIC/GLC 200 4MATIC

9) solo per Mercedes-AMG GLC 43 4MATIC/GLC 400 e 4MATIC Plug-in hybrid/GLC 300 e 4MATIC Plug-in hybrid/GLC 300 de 4MATIC Plug-in hybrid/GLC 300 4MATIC/GLC 220 d 4MATIC/GLC 300 d 4MATIC/GLC 200 4MATIC

Equipaggiamenti a richiesta

- a richiesta
- a richiesta senza sovrapprezzo
- di serie
- non disponibile

	Cod.	ADVANCED	AMG Line ADVANCED	ADVANCED PLUS	AMG Line ADVANCED PLUS	AMG Line PREMIUM	AMG Line PREMIUM PLUS	Prezzo IVA esclusa	Prezzo IVA inclusa
Bianco Polare	149	●	●	●	●	●	●	275,00	335,50
Nero	040	□	□	□	□	□	□	0,00	0,00
VERNICI METALLIZZATE									
Grigio grafite	831	●	●	●	●	●	●	810,00	988,20
Argento Mojave	859	●	●	●	●	●	●	810,00	988,20
Blu spettrale	970								
- (non con 104, 194, 294, 297, 804)		●	●	●	●	8	8	810,00	988,20
- (non con 294, 297, 804)		-	-	-	-	1	1	810,00	988,20
- (non con 804)		-	-	-	-	0	0	810,00	988,20
Argento high-tech	922	●	●	●	●	●	●	810,00	988,20
Blu Nautico	595	●	●	●	●	●	●	810,00	988,20
Nero Ossidiana	197	●	●	●	●	●	●	810,00	988,20
VERNICI MANUFAKTUR									
Rosso Patagonia metallizzato MANUFAKTUR	993								
- (non con 104, 194, 294, 804)		●	●	●	●	8	8	1.490,00	1.817,80
- (non con 294, 804)		-	-	-	-	1	1	1.490,00	1.817,80
- (non con 804)		-	-	-	-	0	0	1.490,00	1.817,80

0) solo per Mercedes-AMG GLC 63 S E PERFORMANCE

1) solo per Mercedes-AMG GLC 43 4MATIC

2) solo per Mercedes-AMG GLC 63 S E PERFORMANCE/Mercedes-AMG GLC 43 4MATIC

3) solo per GLC 220 d 4MATIC/GLC 200 4MATIC

4) solo per GLC 400 e 4MATIC Plug-in hybrid/GLC 300 e 4MATIC Plug-in hybrid/GLC 300 de 4MATIC Plug-in hybrid

5) solo per Mercedes-AMG GLC 63 S E PERFORMANCE/GLC 400 e 4MATIC Plug-in hybrid/GLC 300 e 4MATIC Plug-in hybrid/GLC 300 de 4MATIC Plug-in hybrid

6) solo per GLC 300 4MATIC/GLC 220 d 4MATIC/GLC 300 d 4MATIC/GLC 200 4MATIC

7) solo per Mercedes-AMG GLC 43 4MATIC/GLC 300 4MATIC/GLC 220 d 4MATIC/GLC 300 d 4MATIC/GLC 200 4MATIC

8) solo per GLC 400 e 4MATIC Plug-in hybrid/GLC 300 e 4MATIC Plug-in hybrid/GLC 300 de 4MATIC Plug-in hybrid/GLC 300 4MATIC/GLC 220 d 4MATIC/GLC 300 d 4MATIC/GLC 200 4MATIC

9) solo per Mercedes-AMG GLC 43 4MATIC/GLC 400 e 4MATIC Plug-in hybrid/GLC 300 e 4MATIC Plug-in hybrid/GLC 300 de 4MATIC Plug-in hybrid/GLC 300 4MATIC/GLC 220 d 4MATIC/GLC 300 d 4MATIC/GLC 200 4MATIC

Equipaggiamenti a richiesta

- a richiesta
- a richiesta senza sovrapprezzo
- di serie
- non disponibile

	Cod.	ADVANCED	AMG Line ADVANCED	ADVANCED PLUS	AMG Line ADVANCED PLUS	AMG Line PREMIUM	AMG Line PREMIUM PLUS	Prezzo IVA esclusa	Prezzo IVA inclusa
Grigio grafite magno MANUFAKTUR	818	-	-	-	-	①	①	0,00	0,00
- (solo con P33)		●	●	●	●	●	●	1.980,00	2.415,60
Argento high-tech magno MANUFAKTUR	734	-	-	-	-	②	②	3.300,00	4.026,00
- (solo con P33)		-	-	-	-	①	①	0,00	0,00
Bianco opalite bright MANUFAKTUR	885	●	●	●	●	●	●	1.490,00	1.817,80
RICARICA									
Sistema di ricarica a corrente continua (ricarica CC)	83B								
		□	□	□	□	□	□	0,00	0,00
Cavo di ricarica per wallbox e stazione di ricarica pubblica, 5 m, piatto	9B2	□	□	□	□	□	□	0,00	0,00
Questo cavo di ricarica, detto anche cavo Modo 2, consente di ricaricare la batteria dell'auto alla presa di corrente di rete con massimo 2,3 kW (230V, monofase, 10 A) ed è indicato per le prese di corrente del tipo E/F CEE 7/7 (schuko)	B30								
		□	□	□	□	□	□	0,00	0,00
Sistema di ricarica a corrente alternata (ricarica CA)	82B	□	□	□	□	□	□	0,00	0,00

0) solo per Mercedes-AMG GLC 63 S E PERFORMANCE

1) solo per Mercedes-AMG GLC 43 4MATIC

2) solo per Mercedes-AMG GLC 63 S E PERFORMANCE/Mercedes-AMG GLC 43 4MATIC

3) solo per GLC 220 d 4MATIC/GLC 200 4MATIC

4) solo per GLC 400 e 4MATIC Plug-in hybrid/GLC 300 e 4MATIC Plug-in hybrid/GLC 300 de 4MATIC Plug-in hybrid

5) solo per Mercedes-AMG GLC 63 S E PERFORMANCE/GLC 400 e 4MATIC Plug-in hybrid/GLC 300 e 4MATIC Plug-in hybrid/GLC 300 de 4MATIC Plug-in hybrid

6) solo per GLC 300 4MATIC/GLC 220 d 4MATIC/GLC 300 d 4MATIC/GLC 200 4MATIC

7) solo per Mercedes-AMG GLC 43 4MATIC/GLC 300 4MATIC/GLC 220 d 4MATIC/GLC 300 d 4MATIC/GLC 200 4MATIC

8) solo per GLC 400 e 4MATIC Plug-in hybrid/GLC 300 e 4MATIC Plug-in hybrid/GLC 300 de 4MATIC Plug-in hybrid/GLC 300 4MATIC/GLC 220 d 4MATIC/GLC 300 d 4MATIC/GLC 200 4MATIC

9) solo per Mercedes-AMG GLC 43 4MATIC/GLC 400 e 4MATIC Plug-in hybrid/GLC 300 e 4MATIC Plug-in hybrid/GLC 300 de 4MATIC Plug-in hybrid/GLC 300 4MATIC/GLC 220 d 4MATIC/GLC 300 d 4MATIC/GLC 200 4MATIC

Equipaggiamenti a richiesta

- a richiesta
- a richiesta senza sovrapprezzo
- di serie
- non disponibile

	Cod.	ADVANCED	AMG Line ADVANCED	ADVANCED PLUS	AMG Line ADVANCED PLUS	AMG Line PREMIUM	AMG Line PREMIUM PLUS	Prezzo IVA esclusa	Prezzo IVA inclusa
<p>Wallbox MB Package 7,4 kW</p> <p>Offerta integrata che comprende il sopralluogo e l'installazione della Mercedes-Benz Wallbox 2.0 in monofase fino a 7,4 kW a cura di T.S.G. Italia Srl.</p> <p>NB: Wallbox non inclusa, da ordinare separatamente tramite cat. A0009063412).</p> <p>Potrebbe essere necessario aumentare la potenza della propria fornitura elettrica.</p>	D38								
		4	4	4	4	5	5	1.000,00	1.220,00
<p>Wallbox MB Package 22 kW</p> <p>Offerta integrata che comprende il sopralluogo e l'installazione della Mercedes-Benz Wallbox 2.0 in trifase fino a 22 kW a cura di T.S.G. Italia Srl.</p> <p>NB: Wallbox non inclusa, da ordinare separatamente tramite cat. A0009063412).</p> <p>Potrebbe essere necessario aumentare la potenza della propria fornitura elettrica.</p>	D39								
		4	4	4	4	5	5	1.140,04	1.390,85

0) solo per Mercedes-AMG GLC 63 S E PERFORMANCE

1) solo per Mercedes-AMG GLC 43 4MATIC

2) solo per Mercedes-AMG GLC 63 S E PERFORMANCE/Mercedes-AMG GLC 43 4MATIC

3) solo per GLC 220 d 4MATIC/GLC 200 4MATIC

4) solo per GLC 400 e 4MATIC Plug-in hybrid/GLC 300 e 4MATIC Plug-in hybrid/GLC 300 de 4MATIC Plug-in hybrid

5) solo per Mercedes-AMG GLC 63 S E PERFORMANCE/GLC 400 e 4MATIC Plug-in hybrid/GLC 300 e 4MATIC Plug-in hybrid/GLC 300 de 4MATIC Plug-in hybrid

6) solo per GLC 300 4MATIC/GLC 220 d 4MATIC/GLC 300 d 4MATIC/GLC 200 4MATIC

7) solo per Mercedes-AMG GLC 43 4MATIC/GLC 300 4MATIC/GLC 220 d 4MATIC/GLC 300 d 4MATIC/GLC 200 4MATIC

8) solo per GLC 400 e 4MATIC Plug-in hybrid/GLC 300 e 4MATIC Plug-in hybrid/GLC 300 de 4MATIC Plug-in hybrid/GLC 300 4MATIC/GLC 220 d 4MATIC/GLC 300 d 4MATIC/GLC 200 4MATIC

9) solo per Mercedes-AMG GLC 43 4MATIC/GLC 400 e 4MATIC Plug-in hybrid/GLC 300 e 4MATIC Plug-in hybrid/GLC 300 de 4MATIC Plug-in hybrid/GLC 300 4MATIC/GLC 220 d 4MATIC/GLC 300 d 4MATIC/GLC 200 4MATIC

Dati Tecnici

	GLC 220 d 4MATIC	GLC 300 d 4MATIC	GLC 300 de 4MATIC Plug-in hybrid	GLC 200 4MATIC
Numero cilindri	L4	L4	L4	L4
Cambio	Automatico	Automatico	Automatico	Automatico
Cilindrata (cm ³)	1993	1993	1993	1999
Potenza (kw/CV Giri/min)	145/197 3600	198/269 4200	145/197 3600	150/204 6100
Coppia (Nm a Giri/min)	440+200/1800-2800	550/1800-2200	440/1800-2800	320+200/2000-4000
Velocità max. (km/h)	219	243	217	221
Combinato * (l/100km)	5,9-5,2	6,5-5,6	0,5-0,4	8.2 - 7.3
Cavalli fiscali	20	20	20	20
Emissioni (CO2) *	155.0 - 136.0	163-146	14,0-10,0	186.0 - 167.0
Normativa Emissioni	Euro 6d-ISC-FCM	Euro 6d-ISC-FCM	Euro 6d-ISC-FCM	Euro 6d-ISC-FCM
Potenza elettrico (kw/CV)	17/23	17/23	100/136	17/23
Consumi ciclo WLTP (kWh/100km)			22,9-20,5	
Autonomia ciclo WLTP (km)			118-136	
Batteria (kWh)			31,2	
Caricatore di bordo			60 kW (CC) 11 kW (AC)	
Tempi di ricarica (10% - 80%)			20 min (DC) 3,75 h (AC)	
Massa vettura (kg)				
Potenza media a 30 min				
Pneumatici di serie	ADVANCED - 235/60 R18 AMG Line ADVANCED - ant. 235/55 R19, post. 255/50 R19 ADVANCED PLUS - 235/60 R18 AMG Line ADVANCED PLUS - ant. 235/55 R19, post. 255/50 R19 AMG Line PREMIUM - ant. 235/55 R19, post. 255/50 R19 AMG Line PREMIUM PLUS - ant. 235/55 R19, post. 255/50 R19	AMG Line ADVANCED - 235/55 R19 AMG Line ADVANCED PLUS - ant. 235/55 R19, post. 255/50 R19 AMG Line PREMIUM - ant. 235/55 R19, post. 255/50 R19 AMG Line PREMIUM PLUS - ant. 235/55 R19, post. 255/50 R19	ADVANCED - 235/60 R18, post. 255/55 R18 AMG Line ADVANCED - ant. 235/55 R19, post. 255/50 R19 ADVANCED PLUS - 235/60 R18 AMG Line ADVANCED PLUS - ant. 235/55 R19, post. 255/50 R19 AMG Line PREMIUM - ant. 235/55 R19, post. 255/50 R19 AMG Line PREMIUM PLUS - ant. 235/55 R19, post. 255/50 R19	ADVANCED - 235/60 R18 AMG Line ADVANCED - ant. 235/55 R19, post. 255/50 R19 ADVANCED PLUS - 235/60 R18 AMG Line ADVANCED PLUS - ant. 235/55 R19, post. 255/50 R19 AMG Line PREMIUM - ant. 235/55 R19, post. 255/50 R19 AMG Line PREMIUM PLUS - ant. 235/55 R19, post. 255/50 R19

* I valori indicati sono stati determinati in accordo con i metodi di misurazione prescritti. Questi sono i "Valori della CO2 WLTP" ai sensi dell'articolo 2 n. 3) del Regolamento di esecuzione (UE) 2017/1153 nella sua versione in vigore. I valori del consumo di carburante sono stati calcolati sulla base di tali valori. I dati riportati non si riferiscono a un'unica vettura e non fanno parte dell'offerta, ma servono solo ad effettuare un confronto tra i diversi modelli. I valori variano a seconda delle dotazioni accessorie selezionate.

Dati Tecnici

	GLC 300 4MATIC	GLC 300 e 4MATIC Plug-in hybrid	GLC 400 e 4MATIC Plug-in hybrid	Mercedes-AMG GLC 43 4MATIC
Numero cilindri	L4	L4	L4	L4
Cambio	Automatico	Automatico	Automatico	Automatico
Cilindrata (cm ³)	1999	1999	1999	1991
Potenza (kw/CV Giri/min)	190/258 5800	150/204 6100	185/252 5800	300/408 6.750
Coppia (Nm a Giri/min)	400+200/2000-3200	320/2000-4000	400/2000-3200	500/5.000
Velocità max. (km/h)	240	218	237	250
Combinato * (l/100km)	8.2 - 7.3	0,6-0,5	0,6-0,5	10.2 - 9.8
Cavalli fiscali	20	20	20	20
Emissioni (CO ₂) *	186.0 - 167.0	15-12	15-12	232.0 - 223.0
Normativa Emissioni	Euro 6d-ISC-FCM	Euro 6d-ISC-FCM	Euro 6d-ISC-FCM	Euro 6d-ISC-FCM
Potenza elettrico (kw/CV)	17/23	100/136	100/136	10/14
Consumi ciclo WLTP (kWh/100km)		22,4-20,4	22,4-20,4	
Autonomia ciclo WLTP (km)		108-122	108-122	
Batteria (kWh)		31,2	31,2	
Caricatore di bordo				
Tempi di ricarica (10% - 80%)		20 min (DC) 2,5 h (AC)	20 min (DC) 2,5 h (AC)	
Massa vettura (kg)				
Potenza media a 30 min				
Pneumatici di serie	AMG Line ADVANCED - 235/55 R19 AMG Line ADVANCED PLUS - ant. 235/55 R19, post. 255/50 R19 AMG Line PREMIUM - ant. 235/55 R19, post. 255/50 R19 AMG Line PREMIUM PLUS - ant. 235/55 R19, post. 255/50 R19	ADVANCED - 235/60 R18, post. 255/55 R18 AMG Line ADVANCED - ant. 235/55 R19, post. 255/50 R19 ADVANCED PLUS - ant. 235/55 R19, post. 255/50 R19 AMG Line ADVANCED PLUS - ant. 235/55 R19, post. 255/50 R19 AMG Line PREMIUM - ant. 235/55 R19, post. 255/50 R19 AMG Line PREMIUM PLUS - ant. 235/55 R19, post. 255/50 R19	ADVANCED - 235/60 R18, post. 255/55 R18 AMG Line ADVANCED - ant. 235/55 R19, post. 255/50 R19 ADVANCED PLUS - 235/60 R18 AMG Line ADVANCED PLUS - ant. 235/55 R19, post. 255/50 R19 AMG Line PREMIUM - ant. 235/55 R19, post. 255/50 R19 AMG Line PREMIUM PLUS - ant. 235/55 R19, post. 255/50 R19	AMG Line PREMIUM - ant. 235/55 R19, post. 255/50 R19 AMG Line PREMIUM PLUS - ant. 235/55 R19, post. 255/50 R19

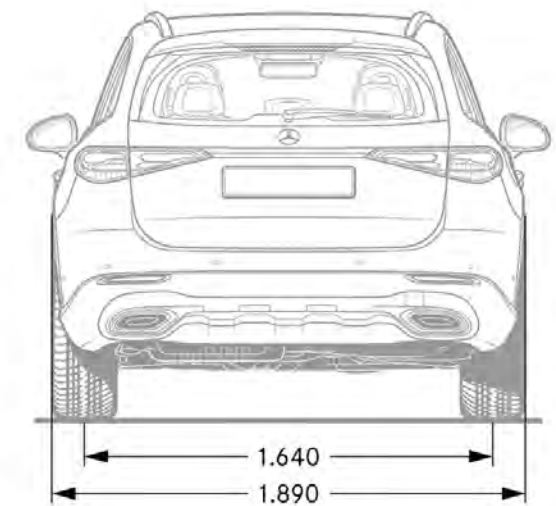
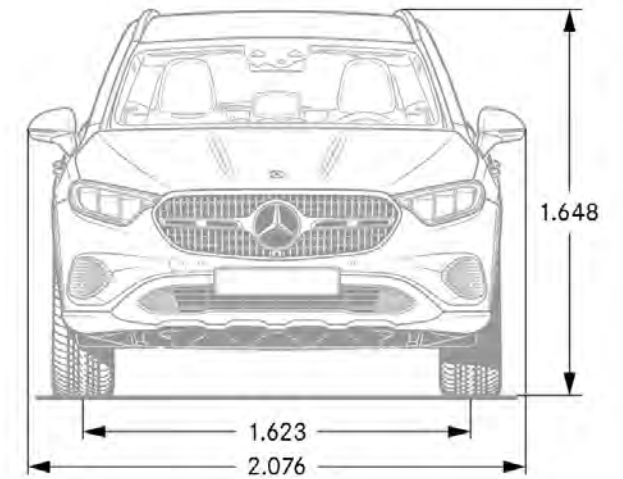
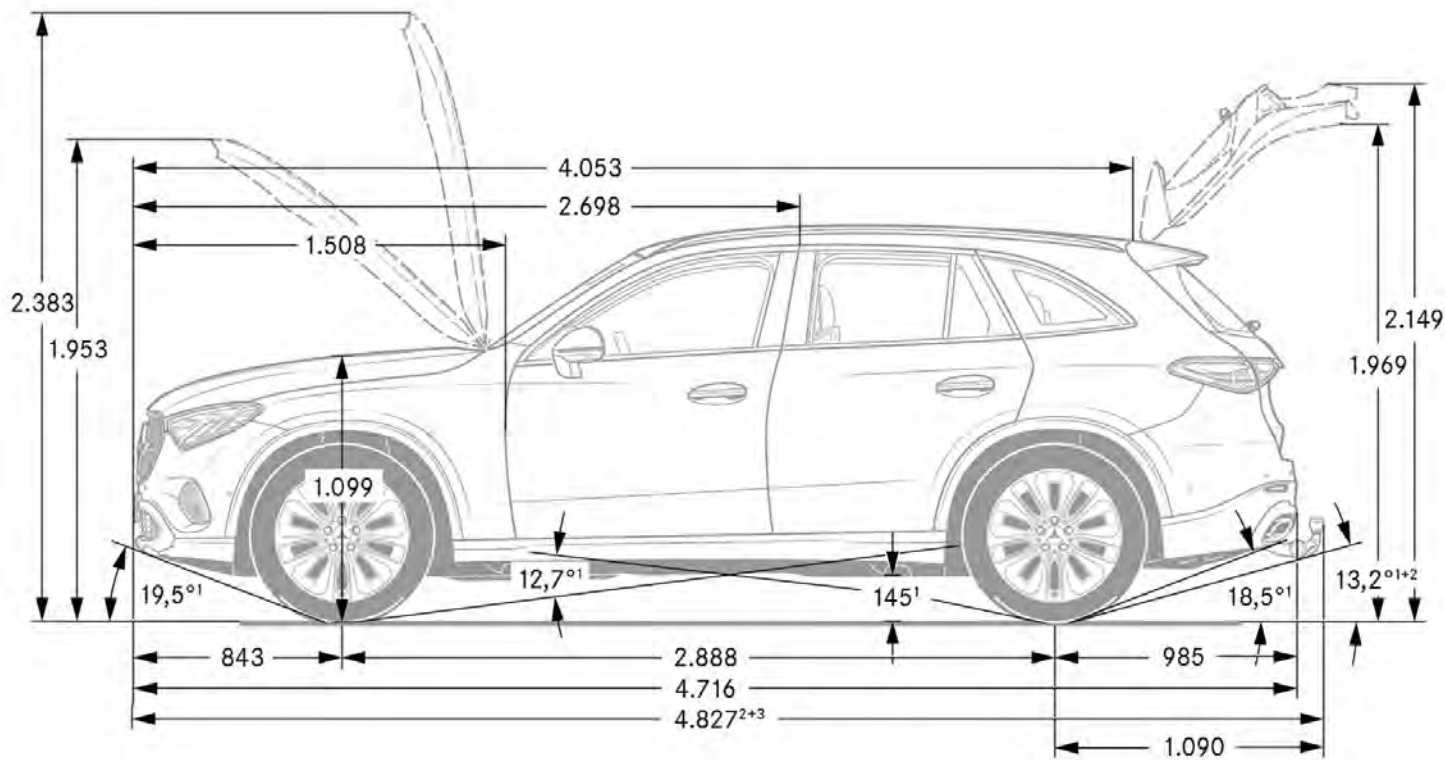
* I valori indicati sono stati determinati in accordo con i metodi di misurazione prescritti. Questi sono i "Valori della CO₂ WLTP" ai sensi dell'articolo 2 n. 3) del Regolamento di esecuzione (UE) 2017/1153 nella sua versione in vigore. I valori del consumo di carburante sono stati calcolati sulla base di tali valori. I dati riportati non si riferiscono a un'unica vettura e non fanno parte dell'offerta, ma servono solo ad effettuare un confronto tra i diversi modelli. I valori variano a seconda delle dotazioni accessorie selezionate.

Dati Tecnici

Mercedes-AMG GLC 63 S E PERFORMANCE

Numero cilindri	L4
Cambio	Automatico
Cilindrata (cm ³)	1991
Potenza (kw/CV Giri/min)	350/476 6.750
Coppia (Nm a Giri/min)	545/5.250 - 5.500
Velocità max. (km/h)	275
Combinato * (l/100km)	7.5
Cavalli fiscali	20
Emissioni (CO2) *	170.0
Normativa Emissioni	Euro 6d-ISC-FCM
Potenza elettrico (kw/CV)	150/204
Consumi ciclo WLTP (kWh/100km)	12.7
Autonomia ciclo WLTP (km)	12.0
Batteria (kWh)	6.1
Caricatore di bordo	
Tempi di ricarica (10% - 80%)	
Massa vettura (kg)	
Potenza media a 30 min	
Pneumatici di serie	AMG Line PREMIUM - ant. 265/45 R20, post. 295/40 R20 AMG Line PREMIUM PLUS - ant. 265/45 R20, post. 295/40 R20

* I valori indicati sono stati determinati in accordo con i metodi di misurazione prescritti. Questi sono i "Valori della CO2 WLTP" ai sensi dell'articolo 2 n. 3) del Regolamento di esecuzione (UE) 2017/1153 nella sua versione in vigore. I valori del consumo di carburante sono stati calcolati sulla base di tali valori. I dati riportati non si riferiscono a un'unica vettura e non fanno parte dell'offerta, ma servono solo ad effettuare un confronto tra i diversi modelli. I valori variano a seconda delle dotazioni accessorie selezionate.



Elenco equipaggiamenti

000# - TEMPOMAT
00U - Servizi da remoto
01U - Predisposizione per Servizi di navigazione
040 - Nero
101 - Rivestimenti in ARTICO nero
104 - Rivestimenti in ARTICO marrone Siena
105 - Rivestimenti in ARTICO Beige latte macchiato
111 - Rivestimenti in ARTICO nera
118 - Rivestimenti in ARTICO grigio neva
149 - Bianco Polare
14U - Integrazione per smartphone Android Auto™ e Apple CarPlay™
16U - Pacchetto integrazione per smartphone: CarPlay™ (sistema operativo Apple)
17U - Pacchetto integrazione per smartphone
194 - Rivestimenti in ARTICO marrone Siena
197 - Nero Ossidiana
201 - Asse posteriore sterzante
201 - Pelle nera
205 - Pelle Beige latte macchiato /plancia nera
207 - Sistema di assistenza attivo alla regolazione della distanza DISTRONIC
20U - Predisposizione per il car sharing
211 - Rivestimenti in pelle nera
218 - Telecamera posteriore per la retromarcia assistita
21U - Dash cam
228 - Riscaldamento supplementare
22U - Predisposizione per Entertainment MBUX
233 - DISTRONIC Plus
234 - Blind Spot Assist: sistema di controllo dell'angolo morto
235 - Active Parking Assist
241 - Sedile anteriore elettrico con memoria
242 - Sedile anteriore destro regolabile elettricamente con memoria
243 - active lane keeping assist
250 - AMG Driver's Package: innalza la velocità massima della vettura a 280 km/h.
251 - Pelle AMG nera
252 - Retrovisore interno ad antiabbagliamento automatico
256 - AMG Track Pace
258 - Brake Assist attivo
260 - Soppressione codice modello sul cofano del bagagliaio
261 - Eliminazione targhetta sui parafranghi

262 - Sensori post.per Lane Keeping Assist
266 - DISTRONIC PLUS con Cross-Traffic Assist
272 - Evasive manoeuvre support
275 - Pacchetto Memory per sedili anteriori
287 - Sedile posteriore con schienale ad abbattimento frazionato 40/20/40
292 - PRE-SAFE® Impulse side
293 - Sidebags posteriori
294 - Rivestimenti in pelle marrone Siena/ plancia nera
297 - Rivestimenti in pelle rosso Power/ plancia nera
299 - PRE-SAFE
2S0 - Pacchetto individuale
301 - Rivestimenti in ARTICO e tessuto nera
30P - Pacchetto vani portaoggetti
30U - Funzione di proiezione dei simboli
310 - Portabevande doppio
318 - DIGITAL LIGHT
319 - Passaruota nel colore della carrozzeria
321 - Scanner di impronte digitali
32U - Personalizzazione del suono
339 - Real Performance Sound AMG
345 - Tergicristalli con sensore pioggia
351 - Chiamata di emergenza Mercedes-Benz
355 - Funzioni ampliate MBUX
365 - Navigazione su disco fisso
367 - Predisposizione per Live Traffic Information
36P - Kit aerodinamico AMG
384 - Modulo di comunicazione (LTE Advanced) per l'utilizzo dei servizi Mercedes me co
38U - Controllo da remoto della vettura e servizi di ricarica Plus
399 - Sedili anteriori Multicontour con funzione di massaggio
401 - Sedili climatizzati per lato guida e passeggero con riscaldamento e ventilazione
409 - Sedili Multicontour
413 - Tetto Panorama
421 - Cambio a 9 marce SPEEDSHIFT MCT AMG
421 - 9G-TRONIC
430 - Pacchetto tecnico Off-Road
443 - Volante multifunzione riscaldabile
444 - Head-up display
459 - Sospensioni regolabili attive con Airmatic

464 - Display completamente digitale sulla plancia
465 - AMG Active Ride Control
466 - Supporti motore dinamici AMG
475 - Sistema di monitoraggio pressione pneumatici
480 - Regolazione del livello
481 - Protezione anticastro
485 - Assetto Comfort +20mm
486 - Sospensioni sportive
489 - AIRMATIC
500 - Specchietti retrovisori regolabili elettricamente
501 - Telecamera a 360
507 - Sistema di assistenza al parcheggio Memory
513 - Traffic Sign assist
51U - Cielo in tessuto nero
521 - MBUX multimedia system
524 - protezione per il trasporto
525 - MBUX multimedia system high
537 - Autoradio digitale
546 - Automatic speed control
550 - Gancio di traino con ESP® con stabilizzazione del rimorchio
551 - Impianto di allarme antifurto-antiscasso con predisposizione per rilevamento col
552 - Impianto d'allarme antifurto
553 - Sistema di assistenza alla stabilizzazione del rimorchio in fase di manovra
555 - Sedili Performance AMG
580 - Climatizzatore automatico Thematic con temperatura regolabile
581 - Climatizzatore automatico COMFORTMATIC con tre zone
58U - Rivestimenti cielo in tessuto grigio
595 - Blu Nautico
5B0 - Predisposizione per DISTRONIC
5U6 - Griglia del radiatore AMG scura
601 - Rivestimenti in ARTICO e Microfibra MICROCUT nero
608 - Sistema di assistenza abbaglianti adattivi
628 - Fari abbaglianti automatici
632 - Fari LED High Performance
645 - Pneumatici invernali M+S
651 - Sedili sportivi in ARTICO e microfibra DINAMICA neri
65R - Cerchi in lega da 19" a 5 doppie razze verniciati in nero
661 - ARTICO/microfibra MICROCUT AMG nera
670 - Sfruttamento del calore residuo

Elenco equipaggiamenti

677 - Assetto AGILITY CONTROL
682 - Estintore
690 - Ruota di scorta Minispare
6U6 - Tappo del serbatoio AMG
70B - Giubbotto fluorescente per guidatore
720 - Roof rails neri
723 - Copertura del vano di carico EASY-PACK
725 - Roof rails in alluminio
72B - Pacchetto USB Plus
734 - Argento high-tech magno MANUFAKTUR
757 - Consolle centrale nera lucidata a specchio
75B - Pacchetto USB
772 - Styling AMG
773 - Pacchetto carbonio AMG per gli esterni I
776 - Passaruota ampliati
77B - MBUX Interior Assistant
78R - Cerchi in lega leggera da 19" a 10 doppie razze verniciati in grigio
794 - Consolle centrale design a rombi, grigio argento
795 - Consolle centrale look tessuto misto con effetto metallico
7U8 - Caratteri tipografici in nero lucidato a specchio
801 - Rivestimenti in pelle Nappa nera
804 - MY
804 - Rivestimenti in pelle Nappa marrone Siena / plancia nera
810 - Surround Sound System Burmester® 3D
818 - Grigio grafite magno MANUFAKTUR
82B - Sistema di ricarica a corrente alternata (ricarica CA)
831 - Grigio grafite
83B - Sistema di ricarica a corrente continua (ricarica CC)
840 - Cristalli laterali posteriori e lunotto oscurati
846 - Pedane in look "alluminio" con inserti in gomma antisdrucciolo
851 - Vetri atermici fonoisolanti
851 - Pelle Nappa AMG nera
853 - Advanced Sound System
859 - Argento Mojave
861 - Pelle Nappa AMG nera
868 - MEDIA DISPLAY con schermo 11,9"
871 - HANDS-FREE ACCESS
872 - Riscaldamento sedili posteriori
873 - Sedili anteriori riscaldabili elettricamente
875 - Impianto tergilavavetro termico

878 - Grigio titanio pearl / nero
885 - Bianco opalite bright MANUFAKTUR
889 - Keyless-Go
890 - Portellone posteriore EASY-PACK
891 - Luci soffuse «ambient»
893 - Keyless Start: accensione/spegnimento motore tramite pulsante
897 - Sistema di ricarica wireless per dispositivi mobili
900 - Pacchetto Chrome per gli esterni.
901 - Chrome pack
922 - Argento high-tech
942 - Pacchetto Comfort per il bagagliaio
970 - Blu spettrale
993 - Rosso Patagonia metallizzato MANUFAKTUR
9B2 - Cavo di ricarica per wallbox 5 m
B06 - Pinze freno anodizzate color argento
B12 - Kit sostituzione ruota
B26 - Pacchetto aerodinamico AMG
B30 - Cavo di ricarica per presa domestica 5 mt, piatto
B51 - Tirefit
B53 - Dispositivo di avvertimento acustico per gli utenti della strada
B59 - DYNAMIC SELECT:
C52 - Telone copriauto da interno AMG
D38 - Wallbox MB Package 7,4 kW
D39 - Wallbox MB Package 22 kW
H03 - Inserti in frassino marrone lucido
H04 - Inserti in legno nero a poro aperto aluminium lines
H08 - inserti in tiglio linestructure antracite a poro aperto
H33 - Inserti in legno di noce marrone a poro aperto
H50 - Inserti look a rombi grigio argento
H64 - Inserti in tessuto metallico
H73 - Inserti in carbonio AMG
K32 - Active Lane Change Assist
K33 - Enhanced automatic restarting in traffic jams
K34 - Adattamento velocità veicolo in base al percorso
L5C - Volante sportivo multifunzione in pelle Nappa
L6H - Volante Performance AMG in carbon look / microfibra MICROCUT
L6J - Volante Performance AMG in pelle Nappa
L6K - Volante Performance AMG in pelle nappa / microfibra MICROCUT
P14 - Interni Avantgarde
P15 - Esterni Avantgarde

P17 - Pacchetto KEYLESS-GO
P20 - Pacchetto assistenza alla guida Plus
P29 - Interni sportivi AMG Line
P31 - Esterni AMG Line
P33 - Edition 1 AMG
P35 - DIGITAL LIGHT
P44 - Pacchetto parcheggio con telecamera e sensori per la retromarcia assistita
P47 - Pacchetto parcheggio: include Park-Pilot e telecamera a 360°
P49 - MIRROR Package
P53 - ENERGIZING AIR CONTROL
P54 - Protezione vettura GUARD 360°
P55 - Pacchetto Night
P60 - Pacchetto Night AMG per gli esterni
P65 - Pacchetto Comfort per i sedili
P71 - Pacchetto DYNAMIC PLUS AMG
P82 - GUARD 360°
P86 - Interni Mercedes-AMG
P90 - Esterni Mercedes-AMG
P93 - AMG design package
PAD - Pacchetto tecnico
PAV - winter Pack
PAX - DIGITAL LIGHT con funzione di proiezione
PAZ - Pacchetto night AMG II
PBG - Navigazione Premium MBUX
PBH - Remote Parking Package
PBR - Pacchetto ENERGIZING Plus
PBY - Pacchetto sedili Performance AMG Advanced
PBZ - Pacchetto sedili Performance AMG High End
PDA - Pacchetto Advanced
PDB - Pacchetto Advanced Plus
PDC - Pacchetto Premium
PDD - Pacchetto Premium Plus
PSE - Pacchetto Avantgarde Advanced
PSF - Pacchetto AMG Line Advanced
PSI - Pacchetto Avantgarde Advanced Plus
PSJ - Pacchetto AMG Line Advanced Plus
PSN - Pacchetto AMG Line Premium
PSQ - Pacchetto AMG Line Premium Plus
PTF - Interni Mercedes-AMG
PUF - Esterni Mercedes-AMG

Elenco equipaggiamenti

R01 - Pneumatici estivi
R03 - Pneumatici sportivi
R31 - Cerchi in lega da 18" a 5 razze verniciati in nero
R32 - Cerchi in lega da 18" a 5 razze
R38 - Cerchi in lega da 18" a 5 doppie razze in argento
R39 - Cerchi in lega leggera da 19" a 5 razze in nero e torniti
R41 - Cerchi in lega da 18" a 10 razze verniciati in grigio tremolite
R42 - Cerchi in lega da 20" a razze/doppie razze in nero
R66 - Pneumatici Run-Flat
R74 - Cerchi in lega leggera da 18" a 5 doppie razze in nero
R82 - Cerchi in lega da 19" a 5 razze
RRC - Cerchi in lega leggera AMG da 48,3 cm (19") a 5 doppie razze verniciati in grigi
RRD - Cerchi in lega leggera AMG da 19" a 5 razze in grigio
RRE - Cerchi in lega leggera AMG da 19" a 5 razze in nero
RRH - Cerchi in lega leggera AMG da 19" a 5 razze in argento
RRI - Cerchi in lega leggera AMG da 19" a 5 razze in nero
RRM - Cerchi in lega leggera AMG da 20" a 5 razze argento
RRN - Cerchi in lega leggera AMG da 20" a 5 razze in nero
RRP - Cerchi in lega leggera da 20" a 5 razze in grigio
RRT - Cerchi in lega leggera AMG da 20" a 5 razze in nero
RVM - Cerchi in lega leggera AMG da 50,8 cm (20") a 10 doppie razze verniciati in grig
RVN - Cerchi in lega leggera AMG da 50,8 cm (20") a 10 doppie razze verniciati in nero
RVO - Cerchi in lega AMG 20" a razze in nero e torniti con finitura a specchio
RVP - Cerchi in lega leggera AMG da 20" a razze verniciati in nero
RVU - Cerchi in lega AMG da 20" a razze verniciati in nero e torniti
RVV - Cerchi in lega AMG da 20" a razze verniciati in nero
RWK - Cerchi fucinati AMG da 53,3 cm (21") a razze incrociate verniciati
RWL - Cerchi fucinati AMG da 53,3 cm (21") a razze incrociate verniciati in nero opaco
RWM - Cerchi in lega leggera AMG da 53,3 cm (21") a razze a Y verniciati in grigio
RWN - Cerchi in lega leggera AMG da 53,3 cm (21") a razze a Y verniciati in nero opaco
U01 - Segnalazione cintura posteriore non allacciata sulla strumentazione
U03 - Eliminazione strisce adesive laterali
U10 - Disattivazione automatica airbag lato passeggero.
U12 - Tappetini in velours

U15 - Edition decals
U17 - Omissione cinture di sicurezza colorate
U19 - Realtà aumentata per la navigazione MBUX
U22 - Supporto lombare regolabile
U25 - Soglie d'ingresso anteriori illuminate
U26 - Tappetini in velours sportivi AMG
U29 - Impianto freni con dischi freni maggiorati all'avantreno
U34 - Plancia portastrumenti e linee di cintura in materiale ARTICO
U35 - Presa da 12 V nel vano bagagli
U40 - Rete divisoria
U45 - Modanature di accesso AMG con scritta «AMG», illuminate
U47 - Spoiler AMG
U50 - omissione vetri scuri night pack
U66 - Tappetini per la Edition F1
U69 - Pinze freno dorate
U70 - Freni in materiale composito AMG ad alte prestazioni
U70 - Pinze freno rosse con scritta «AMG»
U88 - Tasti al volante AMG
U97 - Spoilerino Performance AMG in nero lucidato a specchio
Y05 - Cinture di sicurezza rosse
Y06 - Cinture di sicurezza gialle

Riepilogo Modelli

MODELLO	VERSIONE	BAUMUSTER	MODEL YEAR	Prezzi	Prezzi	Prezzi
				IVA esclusa	IVA inclusa	IVA e MSS *
GLC 220 d 4MATIC	ADVANCED	25460510-IT0+DL2	804	53.150,00	64.843,00	66.103,00
	AMG Line ADVANCED	25460510-IT0+DL3	804	57.140,16	69.711,00	70.971,00
	ADVANCED PLUS	25460510-IT0+DL4	804	54.744,26	66.788,00	68.048,00
	AMG Line ADVANCED PLUS	25460510-IT0+DL5	804	58.734,43	71.656,00	72.916,00
	AMG Line PREMIUM	25460510-IT0+DL7	804	60.718,03	74.076,00	75.336,00
	AMG Line PREMIUM PLUS	25460510-IT0+DL8	804	63.522,13	77.497,00	78.757,00
GLC 300 d 4MATIC	AMG Line ADVANCED	25460710-IT0+DL3	804	63.270,49	77.190,00	78.450,00
	AMG Line ADVANCED PLUS	25460710-IT0+DL5	804	64.864,75	79.135,00	80.395,00
	AMG Line PREMIUM	25460710-IT0+DL7	804	66.848,36	81.555,00	82.815,00
	AMG Line PREMIUM PLUS	25460710-IT0+DL8	804	69.653,28	84.977,00	86.237,00
GLC 300 de 4MATIC Plug-in hybrid	ADVANCED	25460910-IT0+DL2	804	65.477,05	79.882,00	81.142,00
	AMG Line ADVANCED	25460910-IT0+DL3	804	69.467,21	84.750,00	86.010,00
	ADVANCED PLUS	25460910-IT0+DL4	804	67.071,31	81.827,00	83.087,00
	AMG Line ADVANCED PLUS	25460910-IT0+DL5	804	71.061,48	86.695,00	87.955,00
	AMG Line PREMIUM	25460910-IT0+DL7	804	73.045,08	89.115,00	90.375,00
	AMG Line PREMIUM PLUS	25460910-IT0+DL8	804	75.849,18	92.536,00	93.796,00
GLC 200 4MATIC	ADVANCED	25465110-IT0+DL2	804	51.900,00	63.318,00	64.578,00
	AMG Line ADVANCED	25465110-IT0+DL3	804	55.890,16	68.186,00	69.446,00
	ADVANCED PLUS	25465110-IT0+DL4	804	53.494,26	65.263,00	66.523,00
	AMG Line ADVANCED PLUS	25465110-IT0+DL5	804	57.484,43	70.131,00	71.391,00
	AMG Line PREMIUM	25465110-IT0+DL7	804	59.468,03	72.551,00	73.811,00
	AMG Line PREMIUM PLUS	25465110-IT0+DL8	804	62.272,13	75.972,00	77.232,00
GLC 300 4MATIC	AMG Line ADVANCED	25464710-IT0+DL3	804	62.081,15	75.739,00	76.999,00
	AMG Line ADVANCED PLUS	25464710-IT0+DL5	804	63.675,41	77.684,00	78.944,00
	AMG Line PREMIUM	25464710-IT0+DL7	804	65.659,02	80.104,00	81.364,00
	AMG Line PREMIUM PLUS	25464710-IT0+DL8	804	68.463,94	83.526,00	84.786,00
GLC 300 e 4MATIC Plug-in hybrid	ADVANCED	25465610-IT0+DL2	804	63.277,05	77.198,00	78.458,00
	AMG Line ADVANCED	25465610-IT0+DL3	804	67.267,21	82.066,00	83.326,00
	ADVANCED PLUS	25465610-IT0+DL4	804	64.871,31	79.143,00	80.403,00

A causa della crisi globale dei semiconduttori, la disponibilità di alcuni equipaggiamenti potrebbe essere temporaneamente limitata per difficoltà di fornitura.

Per informazioni aggiuntive rivolgiti al tuo concessionario Mercedes-Benz di fiducia

* il prezzo con "messa su strada" non include l'Imposta Provinciale di Trascrizione (IPT)

Riepilogo Modelli

				Prezzi IVA esclusa	Prezzi IVA inclusa	Prezzi IVA e MSS *
MODELLO	VERSIONE	BAUMUSTER	MODEL YEAR			
	AMG Line ADVANCED PLUS	25465610-IT0+DL5	804	68.861,48	84.011,00	85.271,00
	AMG Line PREMIUM	25465610-IT0+DL7	804	70.845,08	86.431,00	87.691,00
	AMG Line PREMIUM PLUS	25465610-IT0+DL8	804	73.649,18	89.852,00	91.112,00
GLC 400 e 4MATIC Plug-in hybrid	ADVANCED	25465510-IT0+DL2	804	65.577,05	80.004,00	81.264,00
	AMG Line ADVANCED	25465510-IT0+DL3	804	69.567,21	84.872,00	86.132,00
	ADVANCED PLUS	25465510-IT0+DL4	804	67.171,31	81.949,00	83.209,00
	AMG Line ADVANCED PLUS	25465510-IT0+DL5	804	71.161,48	86.817,00	88.077,00
	AMG Line PREMIUM	25465510-IT0+DL7	804	73.145,08	89.237,00	90.497,00
	AMG Line PREMIUM PLUS	25465510-IT0+DL8	804	75.949,18	92.658,00	93.918,00
Mercedes-AMG GLC 43 4MATIC	AMG Line PREMIUM	25468710-IT0+DL7	804	74.100,00	90.402,00	91.662,00
	AMG Line PREMIUM PLUS	25468710-IT0+DL8	804	77.715,57	94.813,00	96.073,00
Mercedes-AMG GLC 63 S E PERFORMANCE	AMG Line PREMIUM	25468010-IT0+DL7	804	102.480,00	125.026,00	126.286,00
	AMG Line PREMIUM PLUS	25468010-IT0+DL8	804	106.092,30	129.433,00	130.693,00

Altre informazioni

Modifiche rispetto al listino del 03/08/2023:

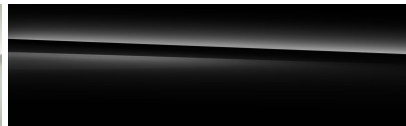
- introduzione nuove motorizzazioni: • Mercedes-AMG 63 S E PERFORMANCE

Vernici

VERNICI PASTELLO



149 Bianco Polare



040 Nero

VERNICI METALLIZZATE



831 Grigio grafite



859 Argento Mojave



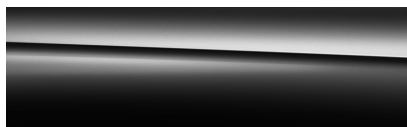
970 Blu spettrale



922 Argento high-tech



595 Blu Nautico

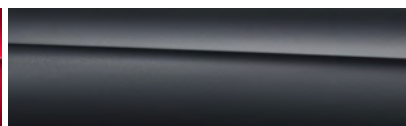


197 Nero Ossidiana

VERNICI MANUFAKTUR



993 Rosso Patagonia metallizzato
MANUFAKTUR



818 Grigio grafite magno MANUFAKTUR



734 Argento high-tech magno MANUFAKTUR



885 Bianco opalite bright MANUFAKTUR