



GLE Face Lift

Listino in vigore dal 14/02/2023 - aggiornato al 20/04/2023



Mercedes-Benz
The best or nothing.

Indice

Motorizzazioni	4
Equipaggiamenti di serie per tutte le versioni	5
ADVANCED	6
ADVANCED PLUS	7
AMG Line ADVANCED PLUS	8
PREMIUM	9
AMG Line PREMIUM	10
AMG Line PREMIUM PLUS	11
Equipaggiamenti a richiesta	12
Dati Tecnici	41
Elenco equipaggiamenti	44
Riepilogo Modelli	46

The best or nothing.

The best or nothing.

Questa è la promessa di Mercedes-Benz che offre un'ampia gamma di vetture in grado di soddisfare anche i clienti più esigenti.

Dalle citycar firmate **smart**, alle automobili premium **Mercedes-Benz** ideali per viaggiare anche con la famiglia nel massimo comfort e sicurezza, passando per il lusso di **Mercedes-Maybach** e la sportività garantita dalle esclusive vetture **Mercedes-AMG**.

Il meglio per i nostri clienti

Il nostro obiettivo è quello di creare le automobili più **sicure**, confortevoli ed **efficienti** a livello globale e produrle con una qualità senza eguali nei nostri stabilimenti in tutto il mondo. Progettiamo il design **moderno** e **sensuale**, insieme agli equipaggiamenti delle nostre vetture, per rispondere al meglio alle necessità e alle esigenze dei nostri clienti a seconda dei mercati.

Allo stesso tempo, portiamo avanti un'intensa attività di ricerca per mantenere la leadership nel settore della mobilità proponendo costantemente **innovazioni** intelligenti. In quanto inventore dell'automobile, Mercedes-Benz da sempre investe nello sviluppo di propulsioni alternative, **elettriche** e **plug-in hybrid**, e nella sicurezza attraverso sistemi di assistenza alla guida sempre più evoluti per raggiungere presto la **guida autonoma**.

Servizio personalizzato – anche dal proprio smartphone

Non importa come e quando entri in contatto con noi. Online, dal concessionario, negli store Mercedes me e direttamente dalla tua autovettura puoi sempre aspettarti una straordinaria attenzione alle tue richieste.

GLE Face Lift - V167

MODELLI	BAUMUSTER	CILINDRATA	POTENZA (kw/CV)	EMISSIONI CO2 (g/Km)**	Prezzi	Prezzi
					IVA esclusa	IVA e MSS ***
IBRIDO DIESEL						
GLE 300 d 4MATIC	16710910-IT0	1993 cm ³	198+15/269+20	203.0 - 179.0	67.800,00	83.976,00
GLE 350 de 4MATIC Plug-in hybrid	16710610-IT0	1993 cm ³	145+100/197+136	23.0 - 16.0	76.700,00	94.834,00
GLE 450 d 4MATIC	16713310-IT0	2989 cm ³	272+17/370+23	226.0 - 199.0	78.180,00	96.640,00
IBRIDO BENZINA						
GLE 400 e 4MATIC Plug-in hybrid	16714610-IT0	1999 cm ³	185+100/252+136	25.0 - 19.0	79.500,00	98.250,00
GLE 450 4MATIC	16715910-IT0	2999 cm ³	280+16/381+22	244.0 - 216.0	76.400,00	94.468,00
Mercedes-AMG GLE 53 4MATIC+	16716110-IT0	2999 cm ³	320+15/435+20	244.0 - 234.0	91.556,06	112.958,00
Mercedes-AMG 63S 4MATIC+	16718910-IT0	3982 cm ³	450+16/612+22	291.0 - 282.0	127.800,00	157.176,00

* i dati riportati tra parentesi si riferiscono alle vetture con cambio automatico

** I valori indicati sono stati determinati in accordo con i metodi di misurazione prescritti. Questi sono i "Valori della CO2 WLTP" ai sensi dell'articolo 2 n. 3) del Regolamento di esecuzione (UE) 2017/1153 nella sua versione in vigore. I valori del consumo di carburante sono stati calcolati sulla base di tali valori.

I dati riportati non si riferiscono a un'unica vettura e non fanno parte dell'offerta, ma servono solo ad effettuare un confronto tra i diversi modelli. I valori variano a seconda delle dotazioni accessorie selezionate.

*** il prezzo con "messa su strada" non include l'Imposta Provinciale di Trascrizione (IPT)

Equipaggiamenti di serie per tutte le versioni

Pacchetti

Pacchetto Chrome per gli interni (cod. 901)

Mirror Package (cod. P49)

Interni

Copertura del bagagliaio EASY-PACK (cod. 723)

Luci soffuse «ambient» (cod. 876)

Portellone posteriore EASY-PACK (cod. 890)

Telematica

Sistema multimediale MBUX (cod. 548)

Interfacce USB supplementari (cod. 72B)

Display

Widescreen (cod. 868)

Navigazione

funzioni estese MBUX (cod. 355)

Navigatore (cod. 365)

Audio

Radio Digitale (cod. 537)

Sedili

Supporto lombare regolabile su 4 parametri (cod. U22)

Inseriti di finitura interna

Inseriti in alluminio spazzolato chiaro con rifiniture longitudinali (cod. H46)

Equipaggiamenti

Downhill Speed Regulation (DSR) (cod. 088)

Mercedes me connect. Servizi digitali

Chiamata di emergenza Mercedes-Benz: sistema di chiamata di emergenza automatica in caso di incidente (non necessita di telefono cellulare) (cod. 351)

Modulo comunicazione (LTE) (cod. 362)

Sicurezza e comfort

Airbag ginocchia (cod. 294)

Utilità

Disattivazione automatica airbag anteriori (cod. U10)

Vernici metallizzate

Nero Ossidiana (cod. 197)

ADVANCED (DL6)

	Prezzi IVA esclusa	Prezzi IVA inclusa
GLE 300 d 4MATIC - GLE 350 de 4MATIC Plug-in hybrid	□	□

Pacchetti speciali

Pacchetto Advanced

(cod.34U valido solo per motori ibridi, codici 38U e 9B2 solo per motori Plug-in Hybrid) (cod. PSE)

Assetto e sospensioni

Sospensioni ribassate con molle in acciaio (cod. 491)

Cambio

Cambio automatico a 9 rapporti 9G-Tronic Plus, con regolatore di velocità (Speedtronic) e limitatore di velocità (Speedtronic) inclusi; comandi al volante per uso sequenziale (cod. 421)

Cerchi

Cerchi in lega da 19" a 10 razze verniciati in grigio tremolite e torniti con finitura a specchio, con pneumatici 235/55 R19 su 8 J x 19 ET 38 (cod. 27R)

Interni

Tappetini in velluto (cod. U12)

Volante

Volante sportivo multifunzione in pelle nappa (cod. L3B)

Climatizzazione

Climatizzazione automatica (cod. 580)

Sistemi di assistenza alla guida

Active Brake Assist (cod. 258)

Pacchetto parcheggio (cod. P44)

Rivestimenti in ARTICO

ARTICO nero (cod. 111)

ADVANCED PLUS (DL2)

	Prezzi IVA esclusa	Prezzi IVA inclusa
GLE 300 d 4MATIC	3.780,33	4.612,00
GLE 350 de 4MATIC Plug-in hybrid	3.804,10	4.641,00
GLE 450 d 4MATIC - GLE 400 e 4MATIC Plug-in hybrid - GLE 450 4MATIC	□	□

Pacchetti speciali

Pacchetto Advanced Plus

(cod.34U valido solo per motori ibridi, codici 38U e 9B2 solo per motori Plug-in Hybrid) (cod. PSI)

Assetto e sospensioni

Sospensioni ribassate con molle in acciaio (cod. 491)

Cambio

Cambio automatico a 9 rapporti 9G-Tronic Plus, con regolatore di velocità (Speedtronic) e limitatore di velocità (Speedtronic) inclusi; comandi al volante per uso sequenziale (cod. 421)

Cerchi

Cerchi in lega da 19" a 10 razze verniciati in grigio tremolite e torniti con finitura a specchio, con pneumatici 235/55 R19 su 8 J x 19 ET 38 (cod. 27R)

Interni

Tappetini in velluto (cod. U12)

Volante

Volante sportivo multifunzione in pelle nappa (cod. L3B)

Climatizzazione

Climatizzazione automatica (cod. 580)

Sistemi di assistenza alla guida

Active Brake Assist (cod. 258)

Rivestimenti in ARTICO

ARTICO nero (cod. 111)

AMG Line ADVANCED PLUS (DL3)

	Prezzi IVA esclusa	Prezzi IVA inclusa
GLE 300 d 4MATIC	8.549,18	10.430,00
GLE 350 de 4MATIC Plug-in hybrid	8.573,77	10.460,00
GLE 450 d 4MATIC - GLE 400 e 4MATIC Plug-in hybrid	4.769,67	5.819,00
GLE 450 4MATIC	4.688,52	5.720,00

Pacchetti speciali

Pacchetto AMG Line Advanced Plus

(cod.34U valido solo per motori ibridi, codici 38U e 9B2 solo per motori Plug-in Hybrid) (cod. PSJ)

Esterni

Esterni AMG Line (cod. P31)

Assetto e sospensioni

AIRMATIC (cod. 489)

Cambio

Cambio automatico a 9 rapporti 9G-Tronic Plus, con regolatore di velocità (Speedtronic) e limitatore di velocità (Speedtronic) inclusi; comandi al volante per uso sequenziale (cod. 421)

Cerchi

Cerchi in lega leggera AMG da 20" a 5 doppie razze verniciati in grigio tremolite e torniti con finitura a specchio, con pneumatici ant. 275/50 R20, post. 275/50 R20

(cod. RZV)

Interni

Tappetini in velluto (cod. U12)

Volante

Volante sportivo multifunzione in pelle nappa (cod. L3B)

Climatizzazione

Climatizzazione automatica (cod. 580)

Rivestimenti in ARTICO

ARTICO nero (cod. 111)

PREMIUM (DL5)

	Prezzi IVA esclusa	Prezzi IVA inclusa
GLE 300 d 4MATIC - GLE 350 de 4MATIC Plug-in hybrid	10.648,36	12.991,00
GLE 450 d 4MATIC	6.868,85	8.380,00
GLE 400 e 4MATIC Plug-in hybrid	6.845,08	8.351,00
GLE 450 4MATIC	6.787,70	8.281,00

Pacchetti speciali

Pacchetto Premium

(cod.34U valido solo per motori ibridi, codici 38U e 9B2 solo per motori Plug-in Hybrid) (cod. PSM)

Assetto e sospensioni

AIRMATIC (cod. 489)

Cambio

Cambio automatico a 9 rapporti 9G-Tronic Plus, con regolatore di velocità (Speedtronic) e limitatore di velocità (Speedtronic) inclusi; comandi al volante per uso sequenziale (cod. 421)

Cerchi

Cerchi in lega da 19" a 10 razze verniciati in grigio tremolite e torniti con finitura a specchio, con pneumatici 235/55 R19 su 8 J x 19 ET 38 (cod. 27R)

Interni

Tappetini in velluto (cod. U12)

Volante

Volante sportivo multifunzione in pelle nappa (cod. L3B)

Comfort

Pacchetto ENERGIZING (cod. PBP)

Rivestimenti in ARTICO

ARTICO nero (cod. 111)

AMG Line PREMIUM (DL7)

	Prezzi IVA esclusa	Prezzi IVA inclusa
GLE 300 d 4MATIC - GLE 350 de 4MATIC Plug-in hybrid	13.738,52	16.761,00
GLE 450 d 4MATIC	9.959,02	12.150,00
GLE 400 e 4MATIC Plug-in hybrid	9.934,43	12.120,00
GLE 450 4MATIC	9.877,87	12.051,00
Mercedes-AMG GLE 53 4MATIC+ - Mercedes-AMG 63S 4MATIC+	□	□

Pacchetti speciali

Pacchetto AMG Line Premium Plus

(cod.34U valido solo per motori ibridi, codici 38U e 9B2 solo per motori Plug-in Hybrid) (cod. PSN)

Comfort

Pacchetto ENERGIZING (cod. PBP)

AMG Line PREMIUM PLUS (DL8)

	Prezzi IVA esclusa	Prezzi IVA inclusa
GLE 300 d 4MATIC - GLE 350 de 4MATIC Plug-in hybrid	17.440,16	21.277,00
GLE 450 d 4MATIC	13.659,84	16.665,00
GLE 400 e 4MATIC Plug-in hybrid	13.636,07	16.636,00
GLE 450 4MATIC	13.579,51	16.567,00
Mercedes-AMG GLE 53 4MATIC+	3.702,29	4.517,00
Mercedes-AMG 63S 4MATIC+	3.758,20	4.585,00

Pacchetti speciali

Pacchetto AMG Line Premium Plus

(cod.34U valido solo per motori ibridi, codici 38U e 9B2 solo per motori Plug-in Hybrid) (cod. PSQ)

Sistemi di Chiusura / Antifurto

Chiusura servoassistita delle porte (cod. 883)

Equipaggiamenti a richiesta

- a richiesta
- a richiesta senza sovrapprezzo
- di serie
- non disponibile

	Cod.	ADVANCED	ADVANCED PLUS	AMG Line ADVANCED PLUS	PREMIUM	AMG Line PREMIUM	AMG Line PREMIUM PLUS	Prezzo IVA esclusa	Prezzo IVA inclusa
PACCHETTI SPECIALI									
Pacchetto AMG Line Premium Plus (cod.34U valido solo per motori ibridi, codici 38U e 9B2 solo per motori Plug-in Hybrid) - (comprende 20U, 311, 34U, 38U, 413, 463, 489, 513, 581, 628, 642, 810, 840, 9B2, B51, P21, P31, PBP, PDC, U19)	PSN	-	-	-	-	<input type="checkbox"/>	-	0,00	0,00
Pacchetto Advanced (cod.34U valido solo per motori ibridi, codici 38U e 9B2 solo per motori Plug-in Hybrid) - (comprende 20U, 34U, 38U, 513, 642, 840, 9B2, B51, B51, PDA)	PSE	<input type="checkbox"/>	-	-	-	-	-	0,00	0,00
Pacchetto Advanced Plus (cod.34U valido solo per motori ibridi, codici 38U e 9B2 solo per motori Plug-in Hybrid) - (comprende 20U, 34U, 38U, 513, 628, 642, 810, 840, 9B2, B51, PDB, U19)	PSI	-	<input type="checkbox"/>	-	-	-	-	0,00	0,00
Pacchetto AMG Line Advanced Plus (cod.34U valido solo per motori ibridi, codici 38U e 9B2 solo per motori Plug-in Hybrid) - (comprende 20U, 34U, 38U, 489, 513, 628, 642, 810, 840, 9B2, B51, P31, PDB, U19)	PSJ	-	-	<input type="checkbox"/>	-	-	-	0,00	0,00
Pacchetto Premium (cod.34U valido solo per motori ibridi, codici 38U e 9B2 solo per motori Plug-in Hybrid) - (comprende 20U, 311, 34U, 38U, 413, 463, 489, 513, 581, 628, 642, 810, 840, 9B2, B51, P21, PBP, PDC, U19)	PSM	-	-	-	<input type="checkbox"/>	-	-	0,00	0,00
Pacchetto AMG Line Premium Plus (cod.34U valido solo per motori ibridi, codici 38U e 9B2 solo per motori Plug-in Hybrid) - (comprende 20U, 311, 34U, 38U, 413, 463, 489, 513, 581, 628, 810, 840, 883, 9B2, B51, P20, P21, P31, P68, PBR, PDD, U19)	PSQ	-	-	-	-	-	<input type="checkbox"/>	0,00	0,00

0) solo per Mercedes-AMG 63S 4MATIC+
1) solo per GLE 350 de 4MATIC Plug-in hybrid
2) solo per Mercedes-AMG GLE 53 4MATIC+
3) solo per GLE 450 4MATIC

4) solo per GLE 300 d 4MATIC
5) solo per Mercedes-AMG 63S 4MATIC+ /Mercedes-AMG GLE 53 4MATIC+
6) solo per GLE 350 de 4MATIC Plug-in hybrid /GLE 400 e 4MATIC Plug-in hybrid
7) solo per GLE 450 d 4MATIC /GLE 450 4MATIC

8) solo per Mercedes-AMG 63S 4MATIC+ /Mercedes-AMG GLE 53 4MATIC+ /GLE 450 4MATIC
9) solo per GLE 450 d 4MATIC /GLE 450 4MATIC /GLE 300 d 4MATIC
10) solo per Mercedes-AMG 63S 4MATIC+ /Mercedes-AMG GLE 53 4MATIC+ /GLE 450 d 4MATIC /GLE 450 4MATIC
11) solo per Mercedes-AMG 63S 4MATIC+ /Mercedes-AMG GLE 53 4MATIC+ /GLE 450 d 4MATIC /GLE 450 4MATIC /GLE 300 d 4MATIC

12) solo per GLE 350 de 4MATIC Plug-in hybrid /GLE 450 d 4MATIC /GLE 400 e 4MATIC Plug-in hybrid /GLE 450 4MATIC /GLE 300 d 4MATIC
13) solo per GLE 350 de 4MATIC Plug-in hybrid /Mercedes-AMG GLE 53 4MATIC+ /GLE 450 d 4MATIC /GLE 400 e 4MATIC Plug-in hybrid /GLE 450 4MATIC /GLE 300 d 4MATIC

Equipaggiamenti a richiesta

- a richiesta
- a richiesta senza sovrapprezzo
- di serie
- non disponibile

	Cod.	ADVANCED	ADVANCED PLUS	AMG Line ADVANCED PLUS	PREMIUM	AMG Line PREMIUM	AMG Line PREMIUM PLUS	Prezzo IVA esclusa	Prezzo IVA inclusa
Pacchetto Premium	PDC	-	-	-	○	○	-	0,00	0,00
- (comprende 401, U19, 810)									
PACCHETTI									
Pacchetto assistenza alla guida Plus, include: equipaggiamenti del Pacchetto assistenza alla guida (cod.p23) più PRE-SAFE® Impulse Side (se viene rilevata una collisione laterale imminente, il guidatore o il passeggero anteriore vengono spostati verso la mezzeria della vettura)	P20	-	-	-	-	-	○	0,00	0,00
I nostri sistemi sicurezza e di assistenza alla guida sono dispositivi ausiliari e non esonerano il conducente dalle proprie responsabilità. Si prega di osservare le indicazioni presenti nel manuale d'uso e di rispettare i limiti di utilizzo di tali sistemi in esso descritti.									
		●	●	●	●	●	○	1.980,00	2.415,60
Pacchetto invernale	PAV	-	●	●	●	●	●	360,00	439,20
- (comprende 443, 875)									
Pacchetto Premium Plus	PDD	-	-	-	-	-	○	0,00	0,00
- (comprende 311, 399, 463, 642, 77B, C53, P21)									
Pacchetto Advanced Plus	PDB	-	○	○	-	-	-	0,00	0,00
- (comprende 234, P17, P47, P64)									
Pacchetto Advanced	PDA	○	-	-	-	-	-	0,00	0,00
- (comprende 14U, 628, 873, 897)									

0) solo per Mercedes-AMG 63S 4MATIC+
1) solo per GLE 350 de 4MATIC Plug-in hybrid
2) solo per Mercedes-AMG GLE 53 4MATIC+
3) solo per GLE 450 4MATIC

4) solo per GLE 300 d 4MATIC
5) solo per Mercedes-AMG 63S 4MATIC+ /Mercedes-AMG GLE 53 4MATIC+
6) solo per GLE 350 de 4MATIC Plug-in hybrid /GLE 400 e 4MATIC Plug-in hybrid
7) solo per GLE 450 d 4MATIC /GLE 450 4MATIC

8) solo per Mercedes-AMG 63S 4MATIC+ /Mercedes-AMG GLE 53 4MATIC+ /GLE 450 4MATIC
9) solo per GLE 450 d 4MATIC /GLE 450 4MATIC /GLE 300 d 4MATIC
10) solo per Mercedes-AMG 63S 4MATIC+ /Mercedes-AMG GLE 53 4MATIC+ /GLE 450 d 4MATIC /GLE 450 4MATIC
11) solo per Mercedes-AMG 63S 4MATIC+ /Mercedes-AMG GLE 53 4MATIC+ /GLE 450 d 4MATIC /GLE 450 4MATIC /GLE 300 d 4MATIC

12) solo per GLE 350 de 4MATIC Plug-in hybrid /GLE 450 d 4MATIC /GLE 400 e 4MATIC Plug-in hybrid /GLE 450 4MATIC /GLE 300 d 4MATIC
13) solo per GLE 350 de 4MATIC Plug-in hybrid /Mercedes-AMG GLE 53 4MATIC+ /GLE 450 d 4MATIC /GLE 400 e 4MATIC Plug-in hybrid /GLE 450 4MATIC /GLE 300 d 4MATIC

Equipaggiamenti a richiesta

- a richiesta
- a richiesta senza sovrapprezzo
- di serie
- non disponibile

	Cod.	ADVANCED	ADVANCED PLUS	AMG Line ADVANCED PLUS	PREMIUM	AMG Line PREMIUM	AMG Line PREMIUM PLUS	Prezzo IVA esclusa	Prezzo IVA inclusa
Pacchetto Night AMG per gli esterni	P60	-	-	-	-	⑤	⑤	400,00	488,00
Pacchetto tecnico Off-Road. Permette di affrontare le situazioni offroad più impegnative.	430								
Assetto variabile grazie alle sospensioni pneumatiche									
Protezione sottoscocca									
Funzioni ampliate nel programma di marcia offroad									
Grafica dedicata nel display multimediale per la marcia in fuoristrada									
- (comprende 481; solo con 489)		●	●	●	●	12	12	590,00	719,80
Pacchetto Chrome per gli interni	901	□	□	□	□	□	□	0,00	0,00
Pacchetto Night	P55	-	-	●	-	12	12	400,00	488,00
Pacchetto Comfort acustico	PAF	-	-	●	-	●	●	1.200,00	1.464,00
Mirror Package	P49	□	□	□	□	□	□	0,00	0,00
Pacchetto ENERGIZING Plus	PBR								
- (solo con PDD)		-	-	-	-	-	○	0,00	0,00
ESTERNI									
Illuminazione esterna di orientamento con proiezione animata del logo AMG	C53								
- (solo con PDD)		-	-	-	-	-	⑤	0,00	0,00
Illuminazione esterna di orientamento con proiezione animata del pattern Mercedes-Benz	C53								
- (solo con PDD)		-	-	-	-	-	12	0,00	0,00

0) solo per Mercedes-AMG 63S 4MATIC+
1) solo per GLE 350 de 4MATIC Plug-in hybrid
2) solo per Mercedes-AMG GLE 53 4MATIC+
3) solo per GLE 450 4MATIC

4) solo per GLE 300 d 4MATIC
5) solo per Mercedes-AMG 63S 4MATIC+ /Mercedes-AMG GLE 53 4MATIC+
6) solo per GLE 350 de 4MATIC Plug-in hybrid /GLE 400 e 4MATIC Plug-in hybrid
7) solo per GLE 450 d 4MATIC /GLE 450 4MATIC

8) solo per Mercedes-AMG 63S 4MATIC+ /Mercedes-AMG GLE 53 4MATIC+ /GLE 450 4MATIC
9) solo per GLE 450 d 4MATIC /GLE 450 4MATIC /GLE 300 d 4MATIC
10) solo per Mercedes-AMG 63S 4MATIC+ /Mercedes-AMG GLE 53 4MATIC+ /GLE 450 d 4MATIC /GLE 450 4MATIC
11) solo per Mercedes-AMG 63S 4MATIC+ /Mercedes-AMG GLE 53 4MATIC+ /GLE 450 d 4MATIC /GLE 450 4MATIC /GLE 300 d 4MATIC

12) solo per GLE 350 de 4MATIC Plug-in hybrid /GLE 450 d 4MATIC /GLE 400 e 4MATIC Plug-in hybrid /GLE 450 4MATIC /GLE 300 d 4MATIC
13) solo per GLE 350 de 4MATIC Plug-in hybrid /Mercedes-AMG GLE 53 4MATIC+ /GLE 450 d 4MATIC /GLE 400 e 4MATIC Plug-in hybrid /GLE 450 4MATIC /GLE 300 d 4MATIC

Equipaggiamenti a richiesta

- a richiesta
- a richiesta senza sovrapprezzo
- di serie
- non disponibile

	Cod.	ADVANCED	ADVANCED PLUS	AMG Line ADVANCED PLUS	PREMIUM	AMG Line PREMIUM	AMG Line PREMIUM PLUS	Prezzo IVA esclusa	Prezzo IVA inclusa
Eliminazione targhetta sui parafranghi	261	-	-	-	-	⑤	⑤	0,00	0,00
Protezione sottoscocca	481	-	●	●	●	●	●	130,00	158,60
- (solo con 490)		-	⑦	⑦	⑦	⑦	⑦	0,00	0,00
Esterni AMG Line	P31	-	-	□	-	⑫	⑫	0,00	0,00
MAGIC VISION CONTROL	874	-	-	-	-	●	●	220,00	268,40
		●	●	●	●	⑬	⑬	390,00	475,80
Impianto lavavetri termico	875	○	○	○	○	○	○	0,00	0,00
- (solo con PAV)		○	○	○	○	○	○	0,00	0,00
Vetri atermici, fono isolanti, e antiriflesso	596	-	-	○	-	○	○	0,00	0,00
- (solo con PAF)		-	-	○	-	○	○	0,00	0,00
Vetri oscurati. Removibili inserendo il codice U50	840	○	○	○	○	○	○	0,00	0,00
Soppressione vetri scuri	U50	○	○	○	○	○	○	0,00	0,00
Pedane laterali in alluminio	846	-	●	●	●	●	●	625,00	762,50
Cofano motore trasparente	04U	-	○	○	○	○	○	0,00	0,00
- (solo con P47)		-	○	○	○	○	○	0,00	0,00
DESIGN ESTERNO									
Soppressione denominazione del modello sullo sportello del vano bagagli	260	④	⑨	⑨	⑨	⑪	⑪	0,00	0,00

0) solo per Mercedes-AMG 63S 4MATIC+
 1) solo per GLE 350 de 4MATIC Plug-in hybrid
 2) solo per Mercedes-AMG GLE 53 4MATIC+
 3) solo per GLE 450 4MATIC

4) solo per GLE 300 d 4MATIC
 5) solo per Mercedes-AMG 63S 4MATIC+ /Mercedes-AMG GLE 53 4MATIC+
 6) solo per GLE 350 de 4MATIC Plug-in hybrid /GLE 400 e 4MATIC Plug-in hybrid
 7) solo per GLE 450 d 4MATIC /GLE 450 4MATIC

8) solo per Mercedes-AMG 63S 4MATIC+ /Mercedes-AMG GLE 53 4MATIC+ /GLE 450 4MATIC
 9) solo per GLE 450 d 4MATIC /GLE 450 4MATIC /GLE 300 d 4MATIC
 10) solo per Mercedes-AMG 63S 4MATIC+ /Mercedes-AMG GLE 53 4MATIC+ /GLE 450 d 4MATIC /GLE 450 4MATIC
 11) solo per Mercedes-AMG 63S 4MATIC+ /Mercedes-AMG GLE 53 4MATIC+ /GLE 450 d 4MATIC /GLE 450 4MATIC /GLE 300 d 4MATIC

12) solo per GLE 350 de 4MATIC Plug-in hybrid /GLE 450 d 4MATIC /GLE 400 e 4MATIC Plug-in hybrid /GLE 450 4MATIC /GLE 300 d 4MATIC
 13) solo per GLE 350 de 4MATIC Plug-in hybrid /Mercedes-AMG GLE 53 4MATIC+ /GLE 450 d 4MATIC /GLE 400 e 4MATIC Plug-in hybrid /GLE 450 4MATIC /GLE 300 d 4MATIC

Equipaggiamenti a richiesta

- a richiesta
- a richiesta senza sovrapprezzo
- di serie
- non disponibile

	Cod.	ADVANCED	ADVANCED PLUS	AMG Line ADVANCED PLUS	PREMIUM	AMG Line PREMIUM	AMG Line PREMIUM PLUS	Prezzo IVA esclusa	Prezzo IVA inclusa
Protezione del bordo di carico	E80	●	●	●	●	●	●	150,00	183,00
Estetica AMG	772	-	-	○	-	○	○	0,00	0,00
ASSETTO E SOSPENSIONI									
RIDE CONTROL+ AMG :sospensioni pneumatiche con regolazione continua dello smorzamento (motori AMG)	489	-	-	-	-	5	5	0,00	0,00
Sospensioni attive	215	-	-	-	-	5	5	0,00	0,00
- (solo con 489)		○	○	○	○	12	12	0,00	0,00
AMG Active Ride Control	465	-	-	-	-	0	0	0,00	0,00
- (solo con P71)		-	-	-	-	2	2	0,00	0,00
		-	-	-	-	2	2	2.800,00	3.416,00
Sospensioni ribassate con molle in acciaio	491	□	□	-	-	-	-	0,00	0,00
E-ACTIVE BODY CONTROL	490								
- (solo con 481, 489)		-	7	7	7	7	7	6.500,00	7.930,00
AIRMATIC	489	●	●	-	-	-	-	1.800,00	2.196,00
		-	-	□	□	12	12	0,00	0,00
CAMBIO									
Cambio a 9 marce SPEEDSHIFT TCT AMG	421	-	-	-	-	5	5	0,00	0,00
Cambio automatico a 9 rapporti 9G-Tronic Plus, con regolatore di velocità (Speedtronic) e limitatore di velocità (Speedtronic) inclusi; comandi al volante per uso sequenziale	421								
		□	□	□	□	12	12	0,00	0,00

0) solo per Mercedes-AMG 63S 4MATIC+
 1) solo per GLE 350 de 4MATIC Plug-in hybrid
 2) solo per Mercedes-AMG GLE 53 4MATIC+
 3) solo per GLE 450 4MATIC

4) solo per GLE 300 d 4MATIC
 5) solo per Mercedes-AMG 63S 4MATIC+ /Mercedes-AMG GLE 53 4MATIC+
 6) solo per GLE 350 de 4MATIC Plug-in hybrid /GLE 400 e 4MATIC Plug-in hybrid
 7) solo per GLE 450 d 4MATIC /GLE 450 4MATIC

8) solo per Mercedes-AMG 63S 4MATIC+ /Mercedes-AMG GLE 53 4MATIC+ /GLE 450 4MATIC
 9) solo per GLE 450 d 4MATIC /GLE 450 4MATIC /GLE 300 d 4MATIC
 10) solo per Mercedes-AMG 63S 4MATIC+ /Mercedes-AMG GLE 53 4MATIC+ /GLE 450 d 4MATIC /GLE 450 4MATIC
 11) solo per Mercedes-AMG 63S 4MATIC+ /Mercedes-AMG GLE 53 4MATIC+ /GLE 450 d 4MATIC /GLE 450 4MATIC /GLE 300 d 4MATIC

12) solo per GLE 350 de 4MATIC Plug-in hybrid /GLE 450 d 4MATIC /GLE 400 e 4MATIC Plug-in hybrid /GLE 450 4MATIC /GLE 300 d 4MATIC
 13) solo per GLE 350 de 4MATIC Plug-in hybrid /Mercedes-AMG GLE 53 4MATIC+ /GLE 450 d 4MATIC /GLE 400 e 4MATIC Plug-in hybrid /GLE 450 4MATIC /GLE 300 d 4MATIC

Cerchi



cod. RYA



cod. 29R



cod. RWC



cod. RPG



cod. RPJ



cod. 48R



cod. 60R



cod. 30R



cod. RXV



cod. RXU



cod. RWE



cod. RWD



cod. RZW



cod. R57



cod. 27R

Cerchi



cod. RZV



cod. RWA



cod. RXT

Equipaggiamenti a richiesta

- a richiesta
- a richiesta senza sovrapprezzo
- di serie
- non disponibile

	Cod.	ADVANCED	ADVANCED PLUS	AMG Line ADVANCED PLUS	PREMIUM	AMG Line PREMIUM	AMG Line PREMIUM PLUS	Prezzo IVA esclusa	Prezzo IVA inclusa
CERCHI									
Cerchi in lega leggera AMG da 53,3 cm (21") a 5 doppie razze con pneumatici ant. 275/45 R21 e post. 315/40 R21	RYA	-	-	●	-	12	12	1.400,00	1.708,00
Cerchi in lega da 50,8 cm (20") a 5 razze con pneumatici ant. 275/50 R20 e post. 275/50 R20	29R	●	●	-	●	-	-	900,00	1.098,00
Cerchi in lega leggera AMG da 53,3 cm (21") a 5 doppie razze con pneumatici ant. 275/45 R21 e post. 315/40 R21	RWC	-	-	●	-	12	12	1.100,00	1.342,00
Cerchi in lega leggera AMG da 55,9 cm (22") a razze con pneumatici ant. 285/40 R 22 e post. 325/35 R22	RPG	-	-	-	-	2	2	2.100,00	2.562,00
		-	-	-	-	0	0	1.200,00	1.464,00
Cerchi in lega AMG da 55,9 cm (22") a 5 doppie razze con pneumatici ant. 285/45 R22 e post. 325/35 R22	RPJ	-	-	●	-	12	12	2.400,00	2.928,00
Cerchi in lega da 19" a 5 razze verniciati in grigio tremolite e torniti con finitura a specchio, con pneumatici 245/40 R19	48R	●	●	-	●	-	-	300,00	366,00
Cerchi in lega da 50,8 cm (20") a razze con pneumatici ant. 275/50 R20 e post. 275/50 R20	60R	●	●	-	●	-	-	900,00	1.098,00
Cerchi in lega da 50,8 cm (20") a 5 doppie razze con pneumatici 275/50 R20	30R	●	●	-	●	-	-	300,00	366,00
Cerchi in lega AMG da 22" a razze incrociate in nero con pneumatici, ant. 285/40 R 22 e post. 325/35 R 22	RXV	-	-	-	-	0	0	2.450,00	2.989,00
		-	-	-	-	2	2	3.550,00	4.331,00
Cerchi in lega AMG da 22" a razze incrociate in grigio himalaya con pneumatici, ant. 285/40 R 22 e post. 325/35 R 22	RXU	-	-	-	-	0	0	1.950,00	2.379,00
		-	-	-	-	2	2	3.050,00	3.721,00
Cerchi in lega leggera AMG da 21" a 5 doppie razze verniciati in nero opaco e torniti con finitura a specchio, con pneumatici ant. 275/45 R21 , post. 315/40 R21	RWE	-	-	-	-	2	2	1.400,00	1.708,00
		-	-	-	-	0	0	300,00	366,00

0) solo per Mercedes-AMG 63S 4MATIC+
 1) solo per GLE 350 de 4MATIC Plug-in hybrid
 2) solo per Mercedes-AMG GLE 53 4MATIC+
 3) solo per GLE 450 4MATIC

4) solo per GLE 300 d 4MATIC
 5) solo per Mercedes-AMG 63S 4MATIC+ /Mercedes-AMG GLE 53 4MATIC+
 6) solo per GLE 350 de 4MATIC Plug-in hybrid /GLE 400 e 4MATIC Plug-in hybrid
 7) solo per GLE 450 d 4MATIC /GLE 450 4MATIC

8) solo per Mercedes-AMG 63S 4MATIC+ /Mercedes-AMG GLE 53 4MATIC+ /GLE 450 4MATIC
 9) solo per GLE 450 d 4MATIC /GLE 450 4MATIC /GLE 300 d 4MATIC
 10) solo per Mercedes-AMG 63S 4MATIC+ /Mercedes-AMG GLE 53 4MATIC+ /GLE 450 d 4MATIC /GLE 450 4MATIC
 11) solo per Mercedes-AMG 63S 4MATIC+ /Mercedes-AMG GLE 53 4MATIC+ /GLE 450 d 4MATIC /GLE 450 4MATIC /GLE 300 d 4MATIC

12) solo per GLE 350 de 4MATIC Plug-in hybrid /GLE 450 d 4MATIC /GLE 400 e 4MATIC Plug-in hybrid /GLE 450 4MATIC /GLE 300 d 4MATIC
 13) solo per GLE 350 de 4MATIC Plug-in hybrid /Mercedes-AMG GLE 53 4MATIC+ /GLE 450 d 4MATIC /GLE 400 e 4MATIC Plug-in hybrid /GLE 450 4MATIC /GLE 300 d 4MATIC

Equipaggiamenti a richiesta

- a richiesta
- a richiesta senza sovrapprezzo
- di serie
- non disponibile

	Cod.	ADVANCED	ADVANCED PLUS	AMG Line ADVANCED PLUS	PREMIUM	AMG Line PREMIUM	AMG Line PREMIUM PLUS	Prezzo IVA esclusa	Prezzo IVA inclusa
Cerchi in lega leggera AMG da 21" a 5 doppie razze verniciati in grigio Himalaya e torniti con finitura a specchio, con pneumatici ant. 275/45 R21, post. 315/40 R21	RWD	-	-	-	-	0	0	0,00	0,00
		-	-	-	-	2	2	1.100,00	1.342,00
Cerchi in lega leggera AMG da 20" a 5 doppie razze verniciati in nero e torniti con finitura a specchio, con pneumatici ant. 275/50 R20 , post. 275/50 R20	RZW	-	-	●	-	●	●	300,00	366,00
- (solo con P55)		-	-	○	-	12	12	0,00	0,00
Cerchi in lega da 19" a 5 razze verniciati in nero e torniti con finitura a specchio, con pneumatici 255/50 R19	R57	●	●	-	●	-	-	300,00	366,00
Cerchi in lega da 19" a 10 razze verniciati in grigio tremolite e torniti con finitura a specchio, con pneumatici 235/55 R19 su 8 J x 19 ET 38	27R	□	□	-	□	-	-	0,00	0,00
Cerchi in lega leggera AMG da 20" a 5 doppie razze verniciati in grigio tremolite e torniti con finitura a specchio, con pneumatici ant. 275/50 R20, post. 275/50 R20	RZV	-	-	□	-	13	13	0,00	0,00
Cerchi in lega leggera AMG da 21" a razze verniciati in grigio Himalaya e torniti con finitura a specchio, con pneumatici ant. 275/45 R21, post. 315/40 R21	RWA	-	-	●	-	12	12	900,00	1.098,00
Cerchi in lega leggera AMG da 22" a 5 doppie razze verniciati in nero e torniti con finitura a specchio, con pneumatici ant. 285/40 R22 , post. 325/35 R22	RXT	-	-	●	-	12	12	1.900,00	2.318,00
- (solo con P55)		-	-	●	-	12	12	2.200,00	2.684,00
FARI									

0) solo per Mercedes-AMG 63S 4MATIC+
 1) solo per GLE 350 de 4MATIC Plug-in hybrid
 2) solo per Mercedes-AMG GLE 53 4MATIC+
 3) solo per GLE 450 4MATIC

4) solo per GLE 300 d 4MATIC
 5) solo per Mercedes-AMG 63S 4MATIC+ /Mercedes-AMG GLE 53 4MATIC+
 6) solo per GLE 350 de 4MATIC Plug-in hybrid /GLE 400 e 4MATIC Plug-in hybrid
 7) solo per GLE 450 d 4MATIC /GLE 450 4MATIC

8) solo per Mercedes-AMG 63S 4MATIC+ /Mercedes-AMG GLE 53 4MATIC+ /GLE 450 4MATIC
 9) solo per GLE 450 d 4MATIC /GLE 450 4MATIC /GLE 300 d 4MATIC
 10) solo per Mercedes-AMG 63S 4MATIC+ /Mercedes-AMG GLE 53 4MATIC+ /GLE 450 d 4MATIC /GLE 450 4MATIC
 11) solo per Mercedes-AMG 63S 4MATIC+ /Mercedes-AMG GLE 53 4MATIC+ /GLE 450 d 4MATIC /GLE 450 4MATIC /GLE 300 d 4MATIC

12) solo per GLE 350 de 4MATIC Plug-in hybrid /GLE 450 d 4MATIC /GLE 400 e 4MATIC Plug-in hybrid /GLE 450 4MATIC /GLE 300 d 4MATIC
 13) solo per GLE 350 de 4MATIC Plug-in hybrid /Mercedes-AMG GLE 53 4MATIC+ /GLE 450 d 4MATIC /GLE 400 e 4MATIC Plug-in hybrid /GLE 450 4MATIC /GLE 300 d 4MATIC

Equipaggiamenti a richiesta

- a richiesta
- a richiesta senza sovrapprezzo
- di serie
- non disponibile

	Cod.	ADVANCED	ADVANCED PLUS	AMG Line ADVANCED PLUS	PREMIUM	AMG Line PREMIUM	AMG Line PREMIUM PLUS	Prezzo IVA esclusa	Prezzo IVA inclusa
Sistema di assistenza abbaglianti adattivi Plus	628	○	-	-	-	-	-	0,00	0,00
- (solo con PDA)		-	○	○	○	○	○	0,00	0,00
- (solo con 642)		-	-	-	-	-	-	0,00	0,00
MULTIBEAM LED	642	-	-	-	○	○	-	0,00	0,00
- (solo con PDD)		-	-	-	-	-	○	0,00	0,00
TETTO									
Tetto Panorama scorrevole	413	●	●	●	-	-	-	1.630,00	1.988,60
		-	-	-	○	○	○	0,00	0,00
PNEUMATICI									
INTERNI									
Retrovisore interno ad antiabbagliamento automatico	252	○	○	○	○	○	○	0,00	0,00
Cinture di sicurezza color argento Manufaktur	Y04	-	-	-	-	□	□	0,00	0,00
Cinture di sicurezza rosse	Y05	-	-	-	-	②	②	0,00	0,00
		-	-	-	-	●	●	300,00	366,00
Portellone posteriore EASY-PACK	890	□	□	□	□	□	□	0,00	0,00
Protezione dell'abitacolo: tappetino double face per il vano bagagli	E82	●	●	●	●	●	●	115,00	140,30
Rete divisoria per il bagagliaio e per la protezione dei passeggeri	U40	●	●	●	●	●	●	110,00	134,20
Copertura del bagagliaio EASY-PACK	723	□	□	□	□	□	□	0,00	0,00

0) solo per Mercedes-AMG 63S 4MATIC+
1) solo per GLE 350 de 4MATIC Plug-in hybrid
2) solo per Mercedes-AMG GLE 53 4MATIC+
3) solo per GLE 450 4MATIC

4) solo per GLE 300 d 4MATIC
5) solo per Mercedes-AMG 63S 4MATIC+ /Mercedes-AMG GLE 53 4MATIC+
6) solo per GLE 350 de 4MATIC Plug-in hybrid /GLE 400 e 4MATIC Plug-in hybrid
7) solo per GLE 450 d 4MATIC /GLE 450 4MATIC

8) solo per Mercedes-AMG 63S 4MATIC+ /Mercedes-AMG GLE 53 4MATIC+ /GLE 450 4MATIC
9) solo per GLE 450 d 4MATIC /GLE 450 4MATIC /GLE 300 d 4MATIC
10) solo per Mercedes-AMG 63S 4MATIC+ /Mercedes-AMG GLE 53 4MATIC+ /GLE 450 d 4MATIC /GLE 450 4MATIC
11) solo per Mercedes-AMG 63S 4MATIC+ /Mercedes-AMG GLE 53 4MATIC+ /GLE 450 d 4MATIC /GLE 450 4MATIC /GLE 300 d 4MATIC

12) solo per GLE 350 de 4MATIC Plug-in hybrid /GLE 450 d 4MATIC /GLE 400 e 4MATIC Plug-in hybrid /GLE 450 4MATIC /GLE 300 d 4MATIC
13) solo per GLE 350 de 4MATIC Plug-in hybrid /Mercedes-AMG GLE 53 4MATIC+ /GLE 450 d 4MATIC /GLE 400 e 4MATIC Plug-in hybrid /GLE 450 4MATIC /GLE 300 d 4MATIC

Equipaggiamenti a richiesta

- a richiesta
- a richiesta senza sovrapprezzo
- di serie
- non disponibile

	Cod.	ADVANCED	ADVANCED PLUS	AMG Line ADVANCED PLUS	PREMIUM	AMG Line PREMIUM	AMG Line PREMIUM PLUS	Prezzo IVA esclusa	Prezzo IVA inclusa
Porta bevande riscaldato	311	-	-	-	-	-	○	0,00	0,00
- (solo con PDD)		-	-	-	○	○	-	0,00	0,00
Luci soffuse «ambient»	876	□	□	□	□	□	□	0,00	0,00
Interni AMG LINE	P29	-	-	●	-	12	-	1.310,00	1.598,20
- (solo con 201 o 601 o 801 o 885)									
Aletta parasole estraibile 543	543	○	○	○	○	○	○	0,00	0,00
- (solo con 61U)		●	●	●	●	●	●	95,00	115,90
Tappetini in velluto	U12	□	□	□	□	12	12	0,00	0,00
- (non con P29)									
Tappetini AMG	U26	-	-	○	-	○	○	0,00	0,00
TELEMATICA									
2 porte USB nel vano posteriore con funzione di ricarica	U82	●	●	●	●	●	●	150,00	183,00
Dash cam	21U	●	●	●	●	●	●	200,00	244,00
AMG Track Pace	256	-	-	-	-	0	0	0,00	0,00
		-	-	-	-	2	2	250,00	305,00
Tablet MBUX per il vano posteriore	447	○	○	○	○	12	12	0,00	0,00
- (solo con P11)									

0) solo per Mercedes-AMG 63S 4MATIC+
 1) solo per GLE 350 de 4MATIC Plug-in hybrid
 2) solo per Mercedes-AMG GLE 53 4MATIC+
 3) solo per GLE 450 4MATIC

4) solo per GLE 300 d 4MATIC
 5) solo per Mercedes-AMG 63S 4MATIC+ /Mercedes-AMG GLE 53 4MATIC+
 6) solo per GLE 350 de 4MATIC Plug-in hybrid /GLE 400 e 4MATIC Plug-in hybrid
 7) solo per GLE 450 d 4MATIC /GLE 450 4MATIC

8) solo per Mercedes-AMG 63S 4MATIC+ /Mercedes-AMG GLE 53 4MATIC+ /GLE 450 4MATIC
 9) solo per GLE 450 d 4MATIC /GLE 450 4MATIC /GLE 300 d 4MATIC
 10) solo per Mercedes-AMG 63S 4MATIC+ /Mercedes-AMG GLE 53 4MATIC+ /GLE 450 d 4MATIC /GLE 450 4MATIC
 11) solo per Mercedes-AMG 63S 4MATIC+ /Mercedes-AMG GLE 53 4MATIC+ /GLE 450 d 4MATIC /GLE 450 4MATIC /GLE 300 d 4MATIC

12) solo per GLE 350 de 4MATIC Plug-in hybrid /GLE 450 d 4MATIC /GLE 400 e 4MATIC Plug-in hybrid /GLE 450 4MATIC /GLE 300 d 4MATIC
 13) solo per GLE 350 de 4MATIC Plug-in hybrid /Mercedes-AMG GLE 53 4MATIC+ /GLE 450 d 4MATIC /GLE 400 e 4MATIC Plug-in hybrid /GLE 450 4MATIC /GLE 300 d 4MATIC

Equipaggiamenti a richiesta

- a richiesta
- a richiesta senza sovrapprezzo
- di serie
- non disponibile

	Cod.	ADVANCED	ADVANCED PLUS	AMG Line ADVANCED PLUS	PREMIUM	AMG Line PREMIUM	AMG Line PREMIUM PLUS	Prezzo IVA esclusa	Prezzo IVA inclusa
Interfacce USB supplementari	72B	□	□	□	□	□	□	0,00	0,00
Carica wireless	897	-	○	○	○	○	○	0,00	0,00
- (solo con PDA)		○	-	-	-	-	-	0,00	0,00
Sistema multimediale MBUX	548	□	□	□	□	□	□	0,00	0,00
Comandi gestuali vano anteriore	77B								
- (solo con PDD)		-	-	-	-	-	○	0,00	0,00
DISPLAY									
Widescreen	868	□	□	□	□	□	□	0,00	0,00
Head-up Display	463								
- (solo con PDD)		-	-	-	-	-	○	0,00	0,00
		-	-	-	○	○	-	0,00	0,00
		●	●	●	-	-	-	1.090,00	1.329,80
Realtà aumentata per la navigazione MBUX.	U19								
Collega il mondo virtuale con il mondo reale: visualizza messaggi grafici di navigazione e di traffico all'interno di immagini live proiettandole nel display.		-	○	○	○	○	○	0,00	0,00
NAVIGAZIONE									
Predisposizione per Live Traffic	367	○	○	○	○	○	○	0,00	0,00
funzioni estese MBUX	355	□	□	□	□	□	□	0,00	0,00
Navigatore	365	□	□	□	□	□	□	0,00	0,00
AUDIO									

0) solo per Mercedes-AMG 63S 4MATIC+
 1) solo per GLE 350 de 4MATIC Plug-in hybrid
 2) solo per Mercedes-AMG GLE 53 4MATIC+
 3) solo per GLE 450 4MATIC

4) solo per GLE 300 d 4MATIC
 5) solo per Mercedes-AMG 63S 4MATIC+ /Mercedes-AMG GLE 53 4MATIC+
 6) solo per GLE 350 de 4MATIC Plug-in hybrid /GLE 400 e 4MATIC Plug-in hybrid
 7) solo per GLE 450 d 4MATIC /GLE 450 4MATIC

8) solo per Mercedes-AMG 63S 4MATIC+ /Mercedes-AMG GLE 53 4MATIC+ /GLE 450 4MATIC
 9) solo per GLE 450 d 4MATIC /GLE 450 4MATIC /GLE 300 d 4MATIC
 10) solo per Mercedes-AMG 63S 4MATIC+ /Mercedes-AMG GLE 53 4MATIC+ /GLE 450 d 4MATIC /GLE 450 4MATIC
 11) solo per Mercedes-AMG 63S 4MATIC+ /Mercedes-AMG GLE 53 4MATIC+ /GLE 450 d 4MATIC /GLE 450 4MATIC /GLE 300 d 4MATIC

12) solo per GLE 350 de 4MATIC Plug-in hybrid /GLE 450 d 4MATIC /GLE 400 e 4MATIC Plug-in hybrid /GLE 450 4MATIC /GLE 300 d 4MATIC
 13) solo per GLE 350 de 4MATIC Plug-in hybrid /Mercedes-AMG GLE 53 4MATIC+ /GLE 450 d 4MATIC /GLE 400 e 4MATIC Plug-in hybrid /GLE 450 4MATIC /GLE 300 d 4MATIC

Equipaggiamenti a richiesta

- a richiesta
- a richiesta senza sovrapprezzo
- di serie
- non disponibile

	Cod.	ADVANCED	ADVANCED PLUS	AMG Line ADVANCED PLUS	PREMIUM	AMG Line PREMIUM	AMG Line PREMIUM PLUS	Prezzo IVA esclusa	Prezzo IVA inclusa
Sound System Surround Burmester®	810	-	○	○	○	○	○	0,00	0,00
Radio Digitale	537	□	□	□	□	□	□	0,00	0,00
TELEFONIA									
Apple CarPlay™	16U								
- (solo con 14U)		○	○	○	○	○	○	0,00	0,00
Android Auto	17U								
- (solo con 14U)		○	○	○	○	○	○	0,00	0,00
Ricarica senza fili per cellulari nel vano posteriore	898								
- (solo con P11)		○	○	○	○	⑫	⑫	0,00	0,00
Integrazione per smartphone	14U								
Telefono multifunzione	899	●	●	●	●	●	●	290,00	353,80
EQUIPAGGIAMENTO ABITACOLO									
Omissione cinture di sicurezza di colorate	U17	-	-	-	-	⑤	⑤	0,00	0,00
SEDILI									
Sedili Multicontour	399								
- (solo con PDD)		-	-	-	-	-	○	0,00	0,00
Sedili climatizzati per lato guida e passeggero	401								
- (solo con PDC)		-	-	-	○	○	○	0,00	0,00

0) solo per Mercedes-AMG 63S 4MATIC+
 1) solo per GLE 350 de 4MATIC Plug-in hybrid
 2) solo per Mercedes-AMG GLE 53 4MATIC+
 3) solo per GLE 450 4MATIC

4) solo per GLE 300 d 4MATIC
 5) solo per Mercedes-AMG 63S 4MATIC+ /Mercedes-AMG GLE 53 4MATIC+
 6) solo per GLE 350 de 4MATIC Plug-in hybrid /GLE 400 e 4MATIC Plug-in hybrid
 7) solo per GLE 450 d 4MATIC /GLE 450 4MATIC

8) solo per Mercedes-AMG 63S 4MATIC+ /Mercedes-AMG GLE 53 4MATIC+ /GLE 450 4MATIC
 9) solo per GLE 450 d 4MATIC /GLE 450 4MATIC /GLE 300 d 4MATIC
 10) solo per Mercedes-AMG 63S 4MATIC+ /Mercedes-AMG GLE 53 4MATIC+ /GLE 450 d 4MATIC /GLE 450 4MATIC
 11) solo per Mercedes-AMG 63S 4MATIC+ /Mercedes-AMG GLE 53 4MATIC+ /GLE 450 d 4MATIC /GLE 450 4MATIC /GLE 300 d 4MATIC

12) solo per GLE 350 de 4MATIC Plug-in hybrid /GLE 450 d 4MATIC /GLE 400 e 4MATIC Plug-in hybrid /GLE 450 4MATIC /GLE 300 d 4MATIC
 13) solo per GLE 350 de 4MATIC Plug-in hybrid /Mercedes-AMG GLE 53 4MATIC+ /GLE 450 d 4MATIC /GLE 400 e 4MATIC Plug-in hybrid /GLE 450 4MATIC /GLE 300 d 4MATIC

Equipaggiamenti a richiesta

- a richiesta
- a richiesta senza sovrapprezzo
- di serie
- non disponibile

	Cod.	ADVANCED	ADVANCED PLUS	AMG Line ADVANCED PLUS	PREMIUM	AMG Line PREMIUM	AMG Line PREMIUM PLUS	Prezzo IVA esclusa	Prezzo IVA inclusa
Pacchetto Comfort vano posteriore	P08								
- (non con 601, 801, 885; solo con 437, 567, 297, U82)		4	9	-	9	9	-	800,00	976,00
- (non con 601, 801, RXT, 885; solo con 437, 567, 297, U82)		1	6	-	6	-	-	800,00	976,00
Memory package	P64	-	○	○	○	○	○	0,00	0,00
Riscaldamento sedili posteriori	872	-	●	●	●	●	●	360,00	439,20
Sedili posteriori regolabili	567	-	●	●	●	●	●	1.200,00	1.464,00
Poggiatesta posteriori Comfort	437								
- (solo con P08)		○	○	○	○	12	12	0,00	0,00
Sedili riscaldabili per lato guida e passeggero	873	○	○	○	○	○	○	0,00	0,00
Supporto lombare regolabile su 4 parametri	U22	□	□	□	□	□	□	0,00	0,00
terza fila di sedili	847								
- (solo con P64, 567)		-	9	9	9	9	9	910,00	1.110,20
- (non con 561; solo con P64, 567)		-	-	-	-	2	2	910,00	1.110,20
Pacchetto comfort plus vano posteriore	P11								
- (non con 601, 801, 885, RXT; solo con P08, 437, 567, 297, U82)		1	6	-	6	-	-	1.780,00	2.171,60
- (non con 601, 801, 885; solo con P08, 437, 567, 297, U82)		4	9	-	9	9	-	1.780,00	2.171,60
VOLANTE									
Volante multifunzione riscaldabile	443								
- (solo con PAV)		○	○	○	○	○	○	0,00	0,00

0) solo per Mercedes-AMG 63S 4MATIC+
 1) solo per GLE 350 de 4MATIC Plug-in hybrid
 2) solo per Mercedes-AMG GLE 53 4MATIC+
 3) solo per GLE 450 4MATIC

4) solo per GLE 300 d 4MATIC
 5) solo per Mercedes-AMG 63S 4MATIC+ /Mercedes-AMG GLE 53 4MATIC+
 6) solo per GLE 350 de 4MATIC Plug-in hybrid /GLE 400 e 4MATIC Plug-in hybrid
 7) solo per GLE 450 d 4MATIC /GLE 450 4MATIC

8) solo per Mercedes-AMG 63S 4MATIC+ /Mercedes-AMG GLE 53 4MATIC+ /GLE 450 4MATIC
 9) solo per GLE 450 d 4MATIC /GLE 450 4MATIC /GLE 300 d 4MATIC
 10) solo per Mercedes-AMG 63S 4MATIC+ /Mercedes-AMG GLE 53 4MATIC+ /GLE 450 d 4MATIC /GLE 450 4MATIC
 11) solo per Mercedes-AMG 63S 4MATIC+ /Mercedes-AMG GLE 53 4MATIC+ /GLE 450 d 4MATIC /GLE 450 4MATIC /GLE 300 d 4MATIC

12) solo per GLE 350 de 4MATIC Plug-in hybrid /GLE 450 d 4MATIC /GLE 400 e 4MATIC Plug-in hybrid /GLE 450 4MATIC /GLE 300 d 4MATIC
 13) solo per GLE 350 de 4MATIC Plug-in hybrid /Mercedes-AMG GLE 53 4MATIC+ /GLE 450 d 4MATIC /GLE 400 e 4MATIC Plug-in hybrid /GLE 450 4MATIC /GLE 300 d 4MATIC

Equipaggiamenti a richiesta

- a richiesta
- a richiesta senza sovrapprezzo
- di serie
- non disponibile

	Cod.	ADVANCED	ADVANCED PLUS	AMG Line ADVANCED PLUS	PREMIUM	AMG Line PREMIUM	AMG Line PREMIUM PLUS	Prezzo IVA esclusa	Prezzo IVA inclusa
Volante multifunzione in pelle nappa	L2B	○	○	○	○	12	12	0,00	0,00
Volante multifunzione in pelle e legno - (non con H46)	L2D	●	●	●	●	12	12	590,00	719,80
volante performance AMG in fibra di carbonio/ microfibra dinamica - (non con P71; solo con H31 o H86) - (solo con H31 o H86)	L6H	-	-	-	-	2	2	820,00	1.000,40
		-	-	-	-	0	0	400,00	488,00
Volante Performance AMG in pelle Nappa nera	L6J	-	-	-	-	0	0	0,00	0,00
		-	-	-	-	2	2	0,00	0,00
Volante AMG Performance in pelle nappa/microfibra DINAMICA	L6K	-	-	-	-	2	2	420,00	512,40
		-	-	-	-	0	0	0,00	0,00
Volante sportivo multifunzione in pelle Nappa appiattito nella parte inferiore e traforato in corrispondenza dell'impugnatura - (solo con P29; solo con 201 o 601 o 801 o 885)	L5C	-	-	○	-	12	12	0,00	0,00
Volante sportivo multifunzione in pelle nappa	L3B	□	□	□	□	12	12	0,00	0,00
INSERTI DI FINITURA INTERNA									
Inserti in alluminio spazzolato chiaro con rifiniture longitudinali	H46	□	□	□	□	□	□	0,00	0,00
Inserti in carbonio AMG	H86	●	●	●	●	●	●	1.750,00	2.135,00
Inserti in legno di quercia antracite a poro aperto	H31	●	●	●	●	●	●	420,00	512,40
Inserti lacca lucida nera flowing lines MANUFAKTUR	H11	●	●	●	●	●	●	735,00	896,70

0) solo per Mercedes-AMG 63S 4MATIC+
1) solo per GLE 350 de 4MATIC Plug-in hybrid
2) solo per Mercedes-AMG GLE 53 4MATIC+
3) solo per GLE 450 4MATIC

4) solo per GLE 300 d 4MATIC
5) solo per Mercedes-AMG 63S 4MATIC+ /Mercedes-AMG GLE 53 4MATIC+
6) solo per GLE 350 de 4MATIC Plug-in hybrid /GLE 400 e 4MATIC Plug-in hybrid
7) solo per GLE 450 d 4MATIC /GLE 450 4MATIC

8) solo per Mercedes-AMG 63S 4MATIC+ /Mercedes-AMG GLE 53 4MATIC+ /GLE 450 4MATIC
9) solo per GLE 450 d 4MATIC /GLE 450 4MATIC /GLE 300 d 4MATIC
10) solo per Mercedes-AMG 63S 4MATIC+ /Mercedes-AMG GLE 53 4MATIC+ /GLE 450 d 4MATIC /GLE 450 4MATIC
11) solo per Mercedes-AMG 63S 4MATIC+ /Mercedes-AMG GLE 53 4MATIC+ /GLE 450 d 4MATIC /GLE 450 4MATIC /GLE 300 d 4MATIC

12) solo per GLE 350 de 4MATIC Plug-in hybrid /GLE 450 d 4MATIC /GLE 400 e 4MATIC Plug-in hybrid /GLE 450 4MATIC /GLE 300 d 4MATIC
13) solo per GLE 350 de 4MATIC Plug-in hybrid /Mercedes-AMG GLE 53 4MATIC+ /GLE 450 d 4MATIC /GLE 400 e 4MATIC Plug-in hybrid /GLE 450 4MATIC /GLE 300 d 4MATIC

Equipaggiamenti a richiesta

- a richiesta
- a richiesta senza sovrapprezzo
- di serie
- non disponibile

	Cod.	ADVANCED	ADVANCED PLUS	AMG Line ADVANCED PLUS	PREMIUM	AMG Line PREMIUM	AMG Line PREMIUM PLUS	Prezzo IVA esclusa	Prezzo IVA inclusa
Inserti in legno di noce marrone a poro aperto	H22	●	●	●	●	●	●	420,00	512,40
Inserti in tiglio "linestructure" marrone scuro lucido	04H	○	○	○	○	○	○	0,00	0,00
Pacchetto inserti Exclusive:	735								
-inserti supplementari sulla parte posteriore degli schienali dei sedili anteriori									
-tasche sugli schienali in materiale ARTICO									
- (non con H46)		●	●	●	●	●	●	450,00	549,00
EQUIPAGGIAMENTI									
Impianto frenante ad alte prestazioni sull'asse anteriore	U29	-	-	-	-	②	②	2.500,00	3.050,00
Luci ambient con la proiezione del logo	587	○	○	○	○	○	○	0,00	0,00
Specchietti esterni richiudibili elettricamente	500								
- (solo con P49)		○	○	○	○	○	○	0,00	0,00
Specchi interni ed esterni anti abbagliamento	249								
- (solo con P49)		○	○	○	○	○	○	0,00	0,00
Serbatoio del carburante con volume maggiorato (85 l)	915	④	⑨	⑨	⑨	⑪	⑪	0,00	0,00
Downhill Speed Regulation (DSR)	088	□	□	□	□	□	□	0,00	0,00
Impianto di scarico a doppio terminale	B16	-	③	-	③	⑧	⑧	0,00	0,00
CIELO									
Cielo in tessuto nero	51U								
- (solo con P29)		-	-	○	-	⑫	⑫	0,00	0,00

0) solo per Mercedes-AMG 63S 4MATIC+
 1) solo per GLE 350 de 4MATIC Plug-in hybrid
 2) solo per Mercedes-AMG GLE 53 4MATIC+
 3) solo per GLE 450 4MATIC

4) solo per GLE 300 d 4MATIC
 5) solo per Mercedes-AMG 63S 4MATIC+ /Mercedes-AMG GLE 53 4MATIC+
 6) solo per GLE 350 de 4MATIC Plug-in hybrid /GLE 400 e 4MATIC Plug-in hybrid
 7) solo per GLE 450 d 4MATIC /GLE 450 4MATIC

8) solo per Mercedes-AMG 63S 4MATIC+ /Mercedes-AMG GLE 53 4MATIC+ /GLE 450 4MATIC
 9) solo per GLE 450 d 4MATIC /GLE 450 4MATIC /GLE 300 d 4MATIC
 10) solo per Mercedes-AMG 63S 4MATIC+ /Mercedes-AMG GLE 53 4MATIC+ /GLE 450 d 4MATIC /GLE 450 4MATIC
 11) solo per Mercedes-AMG 63S 4MATIC+ /Mercedes-AMG GLE 53 4MATIC+ /GLE 450 d 4MATIC /GLE 450 4MATIC /GLE 300 d 4MATIC

12) solo per GLE 350 de 4MATIC Plug-in hybrid /GLE 450 d 4MATIC /GLE 400 e 4MATIC Plug-in hybrid /GLE 450 4MATIC /GLE 300 d 4MATIC
 13) solo per GLE 350 de 4MATIC Plug-in hybrid /Mercedes-AMG GLE 53 4MATIC+ /GLE 450 d 4MATIC /GLE 400 e 4MATIC Plug-in hybrid /GLE 450 4MATIC /GLE 300 d 4MATIC

Equipaggiamenti a richiesta

- a richiesta
- a richiesta senza sovrapprezzo
- di serie
- non disponibile

	Cod.	ADVANCED	ADVANCED PLUS	AMG Line ADVANCED PLUS	PREMIUM	AMG Line PREMIUM	AMG Line PREMIUM PLUS	Prezzo IVA esclusa	Prezzo IVA inclusa
Cielo in tessuto nero	51U								
- (non con 565)		-	-	-	-	①	①	0,00	0,00
		●	●	●	●	12	12	350,00	427,00
- (non con 565)		-	-	-	-	2	2	0,00	0,00
Cielo in microfibra nero	61U								
- (non con 135, 215; solo con 543)		●	●	●	●	●	●	1.600,00	1.952,00
Cielo in tessuto beige	55U								
- (non con L3B, P29, U38; solo con 215 o 135)		○	○	○	○	12	12	0,00	0,00
- (non con U08, Y05; solo con 555 o 565 o 855)		-	-	-	-	2	2	0,00	0,00
- (non con Y04, Y05; solo con 555 o 565 o 855)		-	-	-	-	①	①	0,00	0,00
Cielo in tessuto grigio cristallo	58U								
- (non con 135, 215, 885)		○	○	○	○	12	12	0,00	0,00
- (non con U09, 555, 557, 565, 855)		-	-	-	-	①	①	0,00	0,00
- (non con 555, 557, 565, 855, 857)		-	-	-	-	2	2	0,00	0,00
CLIMATIZZAZIONE									
Riscaldatore supplementare	228	4	9	9	9	11	11	1.220,00	1.488,40
Climatizzatore automatico COMFORTMATIC	581	●	●	●	-	-	-	670,00	817,40
		-	-	-	○	○	○	0,00	0,00

0) solo per Mercedes-AMG 63S 4MATIC+
 1) solo per GLE 350 de 4MATIC Plug-in hybrid
 2) solo per Mercedes-AMG GLE 53 4MATIC+
 3) solo per GLE 450 4MATIC

4) solo per GLE 300 d 4MATIC
 5) solo per Mercedes-AMG 63S 4MATIC+ /Mercedes-AMG GLE 53 4MATIC+
 6) solo per GLE 350 de 4MATIC Plug-in hybrid /GLE 400 e 4MATIC Plug-in hybrid
 7) solo per GLE 450 d 4MATIC /GLE 450 4MATIC

8) solo per Mercedes-AMG 63S 4MATIC+ /Mercedes-AMG GLE 53 4MATIC+ /GLE 450 4MATIC
 9) solo per GLE 450 d 4MATIC /GLE 450 4MATIC /GLE 300 d 4MATIC
 10) solo per Mercedes-AMG 63S 4MATIC+ /Mercedes-AMG GLE 53 4MATIC+ /GLE 450 d 4MATIC /GLE 450 4MATIC
 11) solo per Mercedes-AMG 63S 4MATIC+ /Mercedes-AMG GLE 53 4MATIC+ /GLE 450 d 4MATIC /GLE 450 4MATIC /GLE 300 d 4MATIC

12) solo per GLE 350 de 4MATIC Plug-in hybrid /GLE 450 d 4MATIC /GLE 400 e 4MATIC Plug-in hybrid /GLE 450 4MATIC /GLE 300 d 4MATIC
 13) solo per GLE 350 de 4MATIC Plug-in hybrid /Mercedes-AMG GLE 53 4MATIC+ /GLE 450 d 4MATIC /GLE 400 e 4MATIC Plug-in hybrid /GLE 450 4MATIC /GLE 300 d 4MATIC

Equipaggiamenti a richiesta

- a richiesta
- a richiesta senza sovrapprezzo
- di serie
- non disponibile

	Cod.	ADVANCED	ADVANCED PLUS	AMG Line ADVANCED PLUS	PREMIUM	AMG Line PREMIUM	AMG Line PREMIUM PLUS	Prezzo IVA esclusa	Prezzo IVA inclusa
Pacchetto AIR-BALANCE	P21	-	-	-	○	○	-	0,00	0,00
- (solo con PDD)		-	-	-	-	-	○	0,00	0,00
Pacchetto Comfort calore	P68	-	-	-	-	-	○	0,00	0,00
Climatizzazione automatica	580	□	□	□	-	-	-	0,00	0,00
MERCEDES ME CONNECT. SERVIZI DIGITALI									
Servizi con Accesso Remoto Premium	34U	○	○	○	○	○	○	0,00	0,00
Controllo da remoto della vettura e servizi di ricarica Plus.	38U								
Include: - Remote Package: collegamento da remoto all'auto, localizzazione e attivazione a distanza di alcune funzionalità.									
- Mercedes me Charge: si può effettuare la ricarica in molte stazioni di ricarica pubbliche con la massima trasparenza sui costi e un' unica fatturazione mensile									
e prezzi fissi per la ricarica in AC, DC e Ionity (include 1 anno di tariffa "M" dall'attivazione)		①	⑥	⑥	⑥	⑥	⑥	0,00	0,00
Predisposizione per car sharing (utilizzabile gratuitamente per 3 anni dall'attivazione) Grazie alla predisposizione per Car Sharing potete condividere in tutta comodità la vostra auto con un gruppo di persone da voi definito. Il pieno controllo resta a voi, che dovete approvare esplicitamente ogni utilizzo. Il Car Sharing si serve di un'app per smartphone e di una chiave di ricambio attivabile temporaneamente.	20U								
Avvertenze: L'utilizzo di Car Sharing presuppone una connessione dati attiva tra la vettura e lo smartphone. Se la vettura e/o lo smartphone non sono in grado di stabilire la connessione dati, non è possibile utilizzare il servizio.		○	○	○	○	○	○	0,00	0,00
Chiamata di emergenza Mercedes-Benz: sistema di chiamata di emergenza automatica in caso di incidente (non necessita di telefono cellulare)	351	□	□	□	□	□	□	0,00	0,00
Modulo comunicazione (LTE)	362	□	□	□	□	□	□	0,00	0,00
SISTEMI DI ASSISTENZA ALLA GUIDA									

0) solo per Mercedes-AMG 63S 4MATIC+
 1) solo per GLE 350 de 4MATIC Plug-in hybrid
 2) solo per Mercedes-AMG GLE 53 4MATIC+
 3) solo per GLE 450 4MATIC

4) solo per GLE 300 d 4MATIC
 5) solo per Mercedes-AMG 63S 4MATIC+ /Mercedes-AMG GLE 53 4MATIC+
 6) solo per GLE 350 de 4MATIC Plug-in hybrid /GLE 400 e 4MATIC Plug-in hybrid
 7) solo per GLE 450 d 4MATIC /GLE 450 4MATIC

8) solo per Mercedes-AMG 63S 4MATIC+ /Mercedes-AMG GLE 53 4MATIC+ /GLE 450 4MATIC
 9) solo per GLE 450 d 4MATIC /GLE 450 4MATIC /GLE 300 d 4MATIC
 10) solo per Mercedes-AMG 63S 4MATIC+ /Mercedes-AMG GLE 53 4MATIC+ /GLE 450 d 4MATIC /GLE 450 4MATIC
 11) solo per Mercedes-AMG 63S 4MATIC+ /Mercedes-AMG GLE 53 4MATIC+ /GLE 450 d 4MATIC /GLE 450 4MATIC /GLE 300 d 4MATIC

12) solo per GLE 350 de 4MATIC Plug-in hybrid /GLE 450 d 4MATIC /GLE 400 e 4MATIC Plug-in hybrid /GLE 450 4MATIC /GLE 300 d 4MATIC
 13) solo per GLE 350 de 4MATIC Plug-in hybrid /Mercedes-AMG GLE 53 4MATIC+ /GLE 450 d 4MATIC /GLE 400 e 4MATIC Plug-in hybrid /GLE 450 4MATIC /GLE 300 d 4MATIC

Equipaggiamenti a richiesta

- a richiesta
- a richiesta senza sovrapprezzo
- di serie
- non disponibile

	Cod.	ADVANCED	ADVANCED PLUS	AMG Line ADVANCED PLUS	PREMIUM	AMG Line PREMIUM	AMG Line PREMIUM PLUS	Prezzo IVA esclusa	Prezzo IVA inclusa
Telecamera 360° - (solo con P47)	501	-	-	○	○	○	○	0,00	0,00
Active Parking Assist with PARKTRONIC - (solo con P47)	235	-	-	○	○	○	○	0,00	0,00
Telecamera retromarcia - (solo con P44)	218	○	○	-	-	-	-	0,00	0,00
Blind Spot Assist: sistema di controllo dell'angolo morto di visuale degli specchietti - (solo con PDB)	234	-	-	-	○	○	-	0,00	0,00
Traffic Sign Assist	513	○	○	○	○	○	○	0,00	0,00
Active Lane Keeping Assist	243	●	●	●	●	12	-	450,00	549,00
		-	-	-	-	5	-	0,00	0,00
Speed Limit Assist - (solo con 243)	504	○	○	○	○	○	-	0,00	0,00
Active Brake Assist	258	□	□	-	-	-	-	0,00	0,00
Pacchetto Parcheggio con telecamera a 360°	P47	-	○	○	○	○	○	0,00	0,00
Pacchetto parcheggio	P44	□	-	-	-	-	-	0,00	0,00
SICUREZZA E COMFORT									
PRE-SAFE® Impulse side: protezione preventiva in caso di impatto laterale - (solo con P20)	292	○	○	○	○	○	○	0,00	0,00

0) solo per Mercedes-AMG 63S 4MATIC+
1) solo per GLE 350 de 4MATIC Plug-in hybrid
2) solo per Mercedes-AMG GLE 53 4MATIC+
3) solo per GLE 450 4MATIC

4) solo per GLE 300 d 4MATIC
5) solo per Mercedes-AMG 63S 4MATIC+ /Mercedes-AMG GLE 53 4MATIC+
6) solo per GLE 350 de 4MATIC Plug-in hybrid /GLE 400 e 4MATIC Plug-in hybrid
7) solo per GLE 450 d 4MATIC /GLE 450 4MATIC

8) solo per Mercedes-AMG 63S 4MATIC+ /Mercedes-AMG GLE 53 4MATIC+ /GLE 450 4MATIC
9) solo per GLE 450 d 4MATIC /GLE 450 4MATIC /GLE 300 d 4MATIC
10) solo per Mercedes-AMG 63S 4MATIC+ /Mercedes-AMG GLE 53 4MATIC+ /GLE 450 d 4MATIC /GLE 450 4MATIC
11) solo per Mercedes-AMG 63S 4MATIC+ /Mercedes-AMG GLE 53 4MATIC+ /GLE 450 d 4MATIC /GLE 450 4MATIC /GLE 300 d 4MATIC

12) solo per GLE 350 de 4MATIC Plug-in hybrid /GLE 450 d 4MATIC /GLE 400 e 4MATIC Plug-in hybrid /GLE 450 4MATIC /GLE 300 d 4MATIC
13) solo per GLE 350 de 4MATIC Plug-in hybrid /Mercedes-AMG GLE 53 4MATIC+ /GLE 450 d 4MATIC /GLE 400 e 4MATIC Plug-in hybrid /GLE 450 4MATIC /GLE 300 d 4MATIC

Equipaggiamenti a richiesta

- a richiesta
- a richiesta senza sovrapprezzo
- di serie
- non disponibile

	Cod.	ADVANCED	ADVANCED PLUS	AMG Line ADVANCED PLUS	PREMIUM	AMG Line PREMIUM	AMG Line PREMIUM PLUS	Prezzo IVA esclusa	Prezzo IVA inclusa
Fine particle sensor	P53	●	●	●	●	●	●	150,00	183,00
Ruotino pieghevole	669	-	7	7	7	10	10	350,00	427,00
Attrezzi per la sostituzione della ruota	B12								
- (solo con 669)		4	9	9	9	11	11	0,00	0,00
Estintore	682	●	●	●	●	●	●	120,00	146,40
Airbag ginocchia	294	□	□	□	□	□	□	0,00	0,00
Sidebags posteriori	293	●	●	●	●	●	●	340,00	414,80
TIREFIT	B51	○	○	○	○	○	○	0,00	0,00
UTILITÀ									
capacità di traino maggiorata	557								
- (solo con 550)		-	-	○	○	○	○	0,00	0,00
Disattivazione automatica airbag anteriori	U10	□	□	□	□	□	□	0,00	0,00
Assistente alla manovra per traino	553								
- (solo con 550)		●	●	●	●	●	●	350,00	427,00
Gancio di traino con stabilizzatore del traino	550	-	-	●	●	●	●	1.110,00	1.354,20
COMFORT									
Tendine avvolgibili parasole ad azionamento elettrico nelle porte posteriori sinistra e destra	297	-	●	●	●	●	●	650,00	793,00
Pacchetto ENERGIZING	PBP								
- (comprende P21)		-	-	-	□	□	-	0,00	0,00
SISTEMI DI CHIUSURA / ANTIFURTO									

0) solo per Mercedes-AMG 63S 4MATIC+
 1) solo per GLE 350 de 4MATIC Plug-in hybrid
 2) solo per Mercedes-AMG GLE 53 4MATIC+
 3) solo per GLE 450 4MATIC

4) solo per GLE 300 d 4MATIC
 5) solo per Mercedes-AMG 63S 4MATIC+ /Mercedes-AMG GLE 53 4MATIC+
 6) solo per GLE 350 de 4MATIC Plug-in hybrid /GLE 400 e 4MATIC Plug-in hybrid
 7) solo per GLE 450 d 4MATIC /GLE 450 4MATIC

8) solo per Mercedes-AMG 63S 4MATIC+ /Mercedes-AMG GLE 53 4MATIC+ /GLE 450 4MATIC
 9) solo per GLE 450 d 4MATIC /GLE 450 4MATIC /GLE 300 d 4MATIC
 10) solo per Mercedes-AMG 63S 4MATIC+ /Mercedes-AMG GLE 53 4MATIC+ /GLE 450 d 4MATIC /GLE 450 4MATIC
 11) solo per Mercedes-AMG 63S 4MATIC+ /Mercedes-AMG GLE 53 4MATIC+ /GLE 450 d 4MATIC /GLE 450 4MATIC /GLE 300 d 4MATIC

12) solo per GLE 350 de 4MATIC Plug-in hybrid /GLE 450 d 4MATIC /GLE 400 e 4MATIC Plug-in hybrid /GLE 450 4MATIC /GLE 300 d 4MATIC
 13) solo per GLE 350 de 4MATIC Plug-in hybrid /Mercedes-AMG GLE 53 4MATIC+ /GLE 450 d 4MATIC /GLE 400 e 4MATIC Plug-in hybrid /GLE 450 4MATIC /GLE 300 d 4MATIC

Equipaggiamenti a richiesta

- a richiesta
- a richiesta senza sovrapprezzo
- di serie
- non disponibile

	Cod.	ADVANCED	ADVANCED PLUS	AMG Line ADVANCED PLUS	PREMIUM	AMG Line PREMIUM	AMG Line PREMIUM PLUS	Prezzo IVA esclusa	Prezzo IVA inclusa
<p>URBAN GUARD Plus. III pacchetto protezione vettura URBAN GUARD Plus offre una sicurezza a 360 gradi: comprende un impianto di allarme antifurto-antiscasso e una protezione antirimozione in grado di rilevare le variazioni di posizione. Anche i movimenti all'interno dell'abitacolo attivano segnali ottici e acustici di avvertimento. La localizzazione delle auto rubate incrementa le possibilità di ritrovarle.</p> <p>include:</p> <ul style="list-style-type: none"> -Impianto di allarme antifurto-antiscasso -Protezione antirimozione con segnale ottico e acustico di avvertimento al rilevamento di una variazione della posizione -Sirena di allarme -Protezione volumetrica dell'abitacolo (allarme al rilevamento di movimenti all'interno dell'abitacolo) -Localizzazione di auto rubate (utilizzo gratuito per 3 anni dall'attivazione)* -Rilevamento di tentativi di furto e collisioni da parcheggio (utilizzo gratuito per 3 anni dall'attivazione) <p>- (non con P54)</p>	P82	●	●	●	●	●	●	570,00	695,40
<p>HANDS-FREE ACCESS</p> <p>- (solo con P17)</p>	871	-	○	○	○	○	○	0,00	0,00
<p>Keyless-Go</p> <p>- (solo con P17)</p>	889	-	○	○	○	○	○	0,00	0,00
<p>Chiusura servoassistita delle porte</p>	883	-	-	-	-	-	□	0,00	0,00
<p>Pacchetto Comfort KEYLESS-GO</p> <p>- (solo con PDB)</p>	P17	-	-	-	○	○	○	0,00	0,00
		-	○	○	-	-	-	0,00	0,00

0) solo per Mercedes-AMG 63S 4MATIC+
 1) solo per GLE 350 de 4MATIC Plug-in hybrid
 2) solo per Mercedes-AMG GLE 53 4MATIC+
 3) solo per GLE 450 4MATIC

4) solo per GLE 300 d 4MATIC
 5) solo per Mercedes-AMG 63S 4MATIC+ /Mercedes-AMG GLE 53 4MATIC+
 6) solo per GLE 350 de 4MATIC Plug-in hybrid /GLE 400 e 4MATIC Plug-in hybrid
 7) solo per GLE 450 d 4MATIC /GLE 450 4MATIC

8) solo per Mercedes-AMG 63S 4MATIC+ /Mercedes-AMG GLE 53 4MATIC+ /GLE 450 4MATIC
 9) solo per GLE 450 d 4MATIC /GLE 450 4MATIC /GLE 300 d 4MATIC
 10) solo per Mercedes-AMG 63S 4MATIC+ /Mercedes-AMG GLE 53 4MATIC+ /GLE 450 d 4MATIC /GLE 450 4MATIC
 11) solo per Mercedes-AMG 63S 4MATIC+ /Mercedes-AMG GLE 53 4MATIC+ /GLE 450 d 4MATIC /GLE 450 4MATIC /GLE 300 d 4MATIC

12) solo per GLE 350 de 4MATIC Plug-in hybrid /GLE 450 d 4MATIC /GLE 400 e 4MATIC Plug-in hybrid /GLE 450 4MATIC /GLE 300 d 4MATIC
 13) solo per GLE 350 de 4MATIC Plug-in hybrid /Mercedes-AMG GLE 53 4MATIC+ /GLE 450 d 4MATIC /GLE 400 e 4MATIC Plug-in hybrid /GLE 450 4MATIC /GLE 300 d 4MATIC

Equipaggiamenti a richiesta

- a richiesta
- a richiesta senza sovrapprezzo
- di serie
- non disponibile

	Cod.	ADVANCED	ADVANCED PLUS	AMG Line ADVANCED PLUS	PREMIUM	AMG Line PREMIUM	AMG Line PREMIUM PLUS	Prezzo IVA esclusa	Prezzo IVA inclusa
Antifurto anti sollevamento - (solo con P54 o P82)	551	○	○	○	○	○	○	0,00	0,00
Pacchetto protezione urban guard. Il pacchetto protezione vettura URBAN GUARD offre una sicurezza a 360 gradi: comprende un impianto di allarme antifurto-antiscasso e una protezione antirimozione in grado di rilevare le variazioni di posizione. Anche i movimenti all'interno dell'abitacolo attivano segnali ottici e acustici di avvertimento. Il rilevamento di tentativi di furto e collisioni da parcheggio di Mercedes me ti informa tramite app. include: -Impianto di allarme antifurto-antiscasso -Protezione antirimozione con segnale ottico e acustico di avvertimento al rilevamento di una variazione della posizione -Sirena di allarme -Protezione volumetrica dell'abitacolo (allarme al rilevamento di movimenti all'interno dell'abitacolo) -Rilevamento di tentativi di furto e collisioni da parcheggio (utilizzo gratuito per 3 anni dall'attivazione)	P54								
		●	●	●	●	●	●	500,00	610,00
AMG									
AMG Driver's Package: innalza veloc. max a 280 km/h	250	-	-	-	-	□	□	0,00	0,00
Freni ceramici AMG in materiale composito ad alte prestazioni	B07	-	-	-	-	●	●	4.200,00	5.124,00
Differenziale autobloccante posteriore AMG a gestione elettronica	467	-	-	-	-	□	□	0,00	0,00
Copertura in carbonio del vano motore AMG	B14	-	-	-	-	●	●	750,00	915,00
Pinze freno rosse - (solo con P71)	U70	-	-	-	-	□	□	0,00	0,00
		-	-	-	-	②	②	0,00	0,00

0) solo per Mercedes-AMG 63S 4MATIC+
1) solo per GLE 350 de 4MATIC Plug-in hybrid
2) solo per Mercedes-AMG GLE 53 4MATIC+
3) solo per GLE 450 4MATIC

4) solo per GLE 300 d 4MATIC
5) solo per Mercedes-AMG 63S 4MATIC+ /Mercedes-AMG GLE 53 4MATIC+
6) solo per GLE 350 de 4MATIC Plug-in hybrid /GLE 400 e 4MATIC Plug-in hybrid
7) solo per GLE 450 d 4MATIC /GLE 450 4MATIC

8) solo per Mercedes-AMG 63S 4MATIC+ /Mercedes-AMG GLE 53 4MATIC+ /GLE 450 4MATIC
9) solo per GLE 450 d 4MATIC /GLE 450 4MATIC /GLE 300 d 4MATIC
10) solo per Mercedes-AMG 63S 4MATIC+ /Mercedes-AMG GLE 53 4MATIC+ /GLE 450 d 4MATIC /GLE 450 4MATIC
11) solo per Mercedes-AMG 63S 4MATIC+ /Mercedes-AMG GLE 53 4MATIC+ /GLE 450 d 4MATIC /GLE 450 4MATIC /GLE 300 d 4MATIC

12) solo per GLE 350 de 4MATIC Plug-in hybrid /GLE 450 d 4MATIC /GLE 400 e 4MATIC Plug-in hybrid /GLE 450 4MATIC /GLE 300 d 4MATIC
13) solo per GLE 350 de 4MATIC Plug-in hybrid /Mercedes-AMG GLE 53 4MATIC+ /GLE 450 d 4MATIC /GLE 400 e 4MATIC Plug-in hybrid /GLE 450 4MATIC /GLE 300 d 4MATIC

Equipaggiamenti a richiesta

- a richiesta
- a richiesta senza sovrapprezzo
- di serie
- non disponibile

	Cod.	ADVANCED	ADVANCED PLUS	AMG Line ADVANCED PLUS	PREMIUM	AMG Line PREMIUM	AMG Line PREMIUM PLUS	Prezzo IVA esclusa	Prezzo IVA inclusa
Pacchetto DYNAMIC PLUS AMG	P71	-	-	-	-	2	2	4.600,00	5.612,00
Impianto di scarico Performance AMG	U78	-	-	-	-	5	5	0,00	0,00
Tasti sul volante AMG	U88	-	-	-	-	5	5	0,00	0,00
Soglie d'ingresso illuminate con scritta "AMG" e con copertura intercambiabile	U45	-	-	-	-	5	5	0,00	0,00
Tappo del serbatoio AMG	6U6	-	-	-	-	5	5	110,00	134,20
RIVESTIMENTI IN PELLE									
Beige crema catalana / nero	225								
- (non con 55U, P29)		●	●	●	●	12	12	1.600,00	1.952,00
Marrone Bahia / nero	224								
- (non con 55U, P29)		●	●	●	●	12	12	1.600,00	1.952,00
Pelle beige / nero	215								
- (non con 58U, 61U, P29)		●	●	●	●	12	12	1.600,00	1.952,00
Pelle nera	201								
- (non con 55U)		●	●	●	●	12	12	1.400,00	1.708,00
RIVESTIMENTI IN PELLE NAPPA									
Pelle Nappa nera	951								
- (non con P29)		-	-	●	-	12	12	3.500,00	4.270,00
Pelle nappa AMG bicolore nera / bianca . Disponibile da marzo 2020	885								
- (solo con P29)		-	-	●	-	12	-	2.200,00	2.684,00

0) solo per Mercedes-AMG 63S 4MATIC+
 1) solo per GLE 350 de 4MATIC Plug-in hybrid
 2) solo per Mercedes-AMG GLE 53 4MATIC+
 3) solo per GLE 450 4MATIC

4) solo per GLE 300 d 4MATIC
 5) solo per Mercedes-AMG 63S 4MATIC+ /Mercedes-AMG GLE 53 4MATIC+
 6) solo per GLE 350 de 4MATIC Plug-in hybrid /GLE 400 e 4MATIC Plug-in hybrid
 7) solo per GLE 450 d 4MATIC /GLE 450 4MATIC

8) solo per Mercedes-AMG 63S 4MATIC+ /Mercedes-AMG GLE 53 4MATIC+ /GLE 450 4MATIC
 9) solo per GLE 450 d 4MATIC /GLE 450 4MATIC /GLE 300 d 4MATIC
 10) solo per Mercedes-AMG 63S 4MATIC+ /Mercedes-AMG GLE 53 4MATIC+ /GLE 450 d 4MATIC /GLE 450 4MATIC
 11) solo per Mercedes-AMG 63S 4MATIC+ /Mercedes-AMG GLE 53 4MATIC+ /GLE 450 d 4MATIC /GLE 450 4MATIC /GLE 300 d 4MATIC

12) solo per GLE 350 de 4MATIC Plug-in hybrid /GLE 450 d 4MATIC /GLE 400 e 4MATIC Plug-in hybrid /GLE 450 4MATIC /GLE 300 d 4MATIC
 13) solo per GLE 350 de 4MATIC Plug-in hybrid /Mercedes-AMG GLE 53 4MATIC+ /GLE 450 d 4MATIC /GLE 400 e 4MATIC Plug-in hybrid /GLE 450 4MATIC /GLE 300 d 4MATIC

Equipaggiamenti a richiesta

- a richiesta
- a richiesta senza sovrapprezzo
- di serie
- non disponibile

	Cod.	ADVANCED	ADVANCED PLUS	AMG Line ADVANCED PLUS	PREMIUM	AMG Line PREMIUM	AMG Line PREMIUM PLUS	Prezzo IVA esclusa	Prezzo IVA inclusa
Pelle nappa AMG nera - (solo con P29)	801	-	-	●	-	12	-	2.000,00	2.440,00
RIVESTIMENTI IN PELLE NAPPA EXCLUSIVE									
Pelle nappa Exclusive Style AMG beige caffelatte / Nero - (non con 51U, 58U) - (non con 51U, 58U, 847)	565	-	-	-	-	0	0	600,00	732,00
		-	-	-	-	2	2	4.900,00	5.978,00
Pelle nappa exclusive Style AMG nera - (non con 55U) - (non con 55U, 847)	561	-	-	-	-	0	0	400,00	488,00
		-	-	-	-	2	2	4.700,00	5.734,00
Pelle nappa exclusive AMG beige caffelatte/nera - (non con 58U; solo con 38U) - (non con 58U; solo con 38U)	555	-	-	-	-	0	0	200,00	244,00
		-	-	-	-	2	2	4.500,00	5.490,00
Pelle nappa exclusive AMG red pepper/nera - (non con 55U, 58U) - (non con 55U, 58U)	557	-	-	-	-	0	0	200,00	244,00
		-	-	-	-	2	2	4.500,00	5.490,00
Pelle nappa exclusive AMG nera - (non con 55U, Y04) - (non con 55U)	551	-	-	-	-	0	0	0,00	0,00
		-	-	-	-	2	2	4.300,00	5.246,00

0) solo per Mercedes-AMG 63S 4MATIC+
1) solo per GLE 350 de 4MATIC Plug-in hybrid
2) solo per Mercedes-AMG GLE 53 4MATIC+
3) solo per GLE 450 4MATIC

4) solo per GLE 300 d 4MATIC
5) solo per Mercedes-AMG 63S 4MATIC+ /Mercedes-AMG GLE 53 4MATIC+
6) solo per GLE 350 de 4MATIC Plug-in hybrid /GLE 400 e 4MATIC Plug-in hybrid
7) solo per GLE 450 d 4MATIC /GLE 450 4MATIC

8) solo per Mercedes-AMG 63S 4MATIC+ /Mercedes-AMG GLE 53 4MATIC+ /GLE 450 4MATIC
9) solo per GLE 450 d 4MATIC /GLE 450 4MATIC /GLE 300 d 4MATIC
10) solo per Mercedes-AMG 63S 4MATIC+ /Mercedes-AMG GLE 53 4MATIC+ /GLE 450 d 4MATIC /GLE 450 4MATIC
11) solo per Mercedes-AMG 63S 4MATIC+ /Mercedes-AMG GLE 53 4MATIC+ /GLE 450 d 4MATIC /GLE 450 4MATIC /GLE 300 d 4MATIC

12) solo per GLE 350 de 4MATIC Plug-in hybrid /GLE 450 d 4MATIC /GLE 400 e 4MATIC Plug-in hybrid /GLE 450 4MATIC /GLE 300 d 4MATIC
13) solo per GLE 350 de 4MATIC Plug-in hybrid /Mercedes-AMG GLE 53 4MATIC+ /GLE 450 d 4MATIC /GLE 400 e 4MATIC Plug-in hybrid /GLE 450 4MATIC /GLE 300 d 4MATIC

Equipaggiamenti a richiesta

- a richiesta
- a richiesta senza sovrapprezzo
- di serie
- non disponibile

	Cod.	ADVANCED	ADVANCED PLUS	AMG Line ADVANCED PLUS	PREMIUM	AMG Line PREMIUM	AMG Line PREMIUM PLUS	Prezzo IVA esclusa	Prezzo IVA inclusa
Pelle Nappa AMG Exclusive nero con fascia grigio beige - (non con 55U)	571	-	-	-	-	0	0	0,00	0,00
Pelle nappa exclusive AMG marrone bahia/nera - (non con 58U; solo con 38U) - (non con 58U; solo con 38U)	574	-	-	-	-	0	0	200,00	244,00
		-	-	-	-	2	2	4.500,00	5.490,00
RIVESTIMENTI MANUFATTUR									
Plancia portastrumenti e linee di cintura delle porte in pelle nappa comprende: Plancia portastrumenti in pelle nappa, Linea di cintura delle porte in pelle nappa ,Pannelli centrali delle porte in pelle nappa - (non con 55U, 601, 801, 873, 885, P29, PDA) - (solo con 571 o 551 o 555 o 557 o 561 o 565)	U38	-	-	-	-	0	0	0,00	0,00
		-	-	-	●	12	12	1.500,00	1.830,00
		-	-	-	-	2	2	0,00	0,00
RIVESTIMENTI IN ARTICO									
ARTICO marrone bahia / nero - (non con P29)	124	●	●	●	●	12	12	200,00	244,00
ARTICO beige / nero - (non con P29)	135	●	●	●	●	12	12	200,00	244,00
Parte superiore della plancia in ARTICO - (solo con 651, PBP)	U08	-	-	-	-	2	2	0,00	0,00
Rivestimento plancia e linee di cintura sulle porte in pelle ecologica ARTICO - (solo con 651 o 851 o 857 o 855 o 874)	U09	-	-	-	-	2	2	0,00	0,00

0) solo per Mercedes-AMG 63S 4MATIC+
1) solo per GLE 350 de 4MATIC Plug-in hybrid
2) solo per Mercedes-AMG GLE 53 4MATIC+
3) solo per GLE 450 4MATIC

4) solo per GLE 300 d 4MATIC
5) solo per Mercedes-AMG 63S 4MATIC+ /Mercedes-AMG GLE 53 4MATIC+
6) solo per GLE 350 de 4MATIC Plug-in hybrid /GLE 400 e 4MATIC Plug-in hybrid
7) solo per GLE 450 d 4MATIC /GLE 450 4MATIC

8) solo per Mercedes-AMG 63S 4MATIC+ /Mercedes-AMG GLE 53 4MATIC+ /GLE 450 4MATIC
9) solo per GLE 450 d 4MATIC /GLE 450 4MATIC /GLE 300 d 4MATIC
10) solo per Mercedes-AMG 63S 4MATIC+ /Mercedes-AMG GLE 53 4MATIC+ /GLE 450 d 4MATIC /GLE 450 4MATIC
11) solo per Mercedes-AMG 63S 4MATIC+ /Mercedes-AMG GLE 53 4MATIC+ /GLE 450 d 4MATIC /GLE 450 4MATIC /GLE 300 d 4MATIC

12) solo per GLE 350 de 4MATIC Plug-in hybrid /GLE 450 d 4MATIC /GLE 400 e 4MATIC Plug-in hybrid /GLE 450 4MATIC /GLE 300 d 4MATIC
13) solo per GLE 350 de 4MATIC Plug-in hybrid /Mercedes-AMG GLE 53 4MATIC+ /GLE 450 d 4MATIC /GLE 400 e 4MATIC Plug-in hybrid /GLE 450 4MATIC /GLE 300 d 4MATIC

Equipaggiamenti a richiesta

- a richiesta
- a richiesta senza sovrapprezzo
- di serie
- non disponibile

	Cod.	ADVANCED	ADVANCED PLUS	AMG Line ADVANCED PLUS	PREMIUM	AMG Line PREMIUM	AMG Line PREMIUM PLUS	Prezzo IVA esclusa	Prezzo IVA inclusa
Rivestimento plancia e linee di cintura sulle porte in pelle ecologica ARTICO	U09	-	-	-	○	12	12	900,00	1.098,00
		-	-	-	-	0	0	0,00	0,00
		●	●	●	-	-	-	900,00	1.098,00
ARTICO nero - (non con P29)	111	□	□	□	□	12	12	0,00	0,00
RIVESTIMENTI IN ARTICO/MICROCUT									
ARTICO/microfibra MICROCUT AMG nera con cuciture rosse	651	-	-	-	-	2	-	0,00	0,00
ARTICO/microfibra MICROCUT nera - (solo con P29)	601	-	-	○	-	12	12	0,00	0,00
RIVESTIMENTI IN PELLE NAPPA AMG									
Pelle Nappa AMG nera - (non con 55U)	851	-	-	-	-	2	-	2.300,00	2.806,00
		-	-	-	-	0	0	0,00	0,00
- (non con 55U)		-	-	-	-	-	2	0,00	0,00
RIVESTIMENTI IN PELLE NAPPA AMG BICOLORE									
Pelle Nappa AMG marrone bahia / nero - (non con 55U)	874	-	-	-	-	2	2	2.500,00	3.050,00
Pelle Nappa AMG bicolore beige caffelatte/nero - (non con 58U)	855	-	-	-	-	0	0	200,00	244,00

0) solo per Mercedes-AMG 63S 4MATIC+
1) solo per GLE 350 de 4MATIC Plug-in hybrid
2) solo per Mercedes-AMG GLE 53 4MATIC+
3) solo per GLE 450 4MATIC

4) solo per GLE 300 d 4MATIC
5) solo per Mercedes-AMG 63S 4MATIC+ /Mercedes-AMG GLE 53 4MATIC+
6) solo per GLE 350 de 4MATIC Plug-in hybrid /GLE 400 e 4MATIC Plug-in hybrid
7) solo per GLE 450 d 4MATIC /GLE 450 4MATIC

8) solo per Mercedes-AMG 63S 4MATIC+ /Mercedes-AMG GLE 53 4MATIC+ /GLE 450 4MATIC
9) solo per GLE 450 d 4MATIC /GLE 450 4MATIC /GLE 300 d 4MATIC
10) solo per Mercedes-AMG 63S 4MATIC+ /Mercedes-AMG GLE 53 4MATIC+ /GLE 450 d 4MATIC /GLE 450 4MATIC
11) solo per Mercedes-AMG 63S 4MATIC+ /Mercedes-AMG GLE 53 4MATIC+ /GLE 450 d 4MATIC /GLE 450 4MATIC /GLE 300 d 4MATIC

12) solo per GLE 350 de 4MATIC Plug-in hybrid /GLE 450 d 4MATIC /GLE 400 e 4MATIC Plug-in hybrid /GLE 450 4MATIC /GLE 300 d 4MATIC
13) solo per GLE 350 de 4MATIC Plug-in hybrid /Mercedes-AMG GLE 53 4MATIC+ /GLE 450 d 4MATIC /GLE 400 e 4MATIC Plug-in hybrid /GLE 450 4MATIC /GLE 300 d 4MATIC

Equipaggiamenti a richiesta

- a richiesta
- a richiesta senza sovrapprezzo
- di serie
- non disponibile

	Cod.	ADVANCED	ADVANCED PLUS	AMG Line ADVANCED PLUS	PREMIUM	AMG Line PREMIUM	AMG Line PREMIUM PLUS	Prezzo IVA esclusa	Prezzo IVA inclusa
Pelle Nappa AMG bicolore beige caffelatte/nero	855	-	-	-	-	● 2	● 2	2.500,00	3.050,00
- (non con 58U)									
Pelle Nappa AMG red pepper/nera	857	-	-	-	-	● 2	● 2	2.500,00	3.050,00
- (non con 55U, 58U)									
VERNICI									
Bianco Polare	149	○	○	○	○	○	○	0,00	0,00
Nero	040	○	○	○	○	○	○	0,00	0,00
VERNICI METALLIZZATE									
Blu sodalite	842	○	○	○	○	○	○	0,00	0,00
Argento high-tech	922	○	○	○	○	○	○	0,00	0,00
Nero Ossidiana	197	□	□	□	□	□	□	0,00	0,00
Verde smeraldo	989	○	○	○	○	○	○	0,00	0,00
Argento Selenite	992	○	○	○	○	○	○	0,00	0,00
VERNICI MANUFAKTUR									
Grigio Alpi standard MANUFAKTUR	956	●	●	●	●	●	●	990,00	1.207,80
Bianco Diamante Metallizzato	799	●	●	●	●	●	●	990,00	1.207,80
Rosso Giacinto metallizzato	996	●	●	●	●	●	●	990,00	1.207,80
RICARICA									

0) solo per Mercedes-AMG 63S 4MATIC+
 1) solo per GLE 350 de 4MATIC Plug-in hybrid
 2) solo per Mercedes-AMG GLE 53 4MATIC+
 3) solo per GLE 450 4MATIC

4) solo per GLE 300 d 4MATIC
 5) solo per Mercedes-AMG 63S 4MATIC+ /Mercedes-AMG GLE 53 4MATIC+
 6) solo per GLE 350 de 4MATIC Plug-in hybrid /GLE 400 e 4MATIC Plug-in hybrid
 7) solo per GLE 450 d 4MATIC /GLE 450 4MATIC

8) solo per Mercedes-AMG 63S 4MATIC+ /Mercedes-AMG GLE 53 4MATIC+ /GLE 450 4MATIC
 9) solo per GLE 450 d 4MATIC /GLE 450 4MATIC /GLE 300 d 4MATIC
 10) solo per Mercedes-AMG 63S 4MATIC+ /Mercedes-AMG GLE 53 4MATIC+ /GLE 450 d 4MATIC /GLE 450 4MATIC
 11) solo per Mercedes-AMG 63S 4MATIC+ /Mercedes-AMG GLE 53 4MATIC+ /GLE 450 d 4MATIC /GLE 450 4MATIC /GLE 300 d 4MATIC

12) solo per GLE 350 de 4MATIC Plug-in hybrid /GLE 450 d 4MATIC /GLE 400 e 4MATIC Plug-in hybrid /GLE 450 4MATIC /GLE 300 d 4MATIC
 13) solo per GLE 350 de 4MATIC Plug-in hybrid /Mercedes-AMG GLE 53 4MATIC+ /GLE 450 d 4MATIC /GLE 400 e 4MATIC Plug-in hybrid /GLE 450 4MATIC /GLE 300 d 4MATIC

Equipaggiamenti a richiesta

- a richiesta
- a richiesta senza sovrapprezzo
- di serie
- non disponibile

	Cod.	ADVANCED	ADVANCED PLUS	AMG Line ADVANCED PLUS	PREMIUM	AMG Line PREMIUM	AMG Line PREMIUM PLUS	Prezzo IVA esclusa	Prezzo IVA inclusa
Cavo di ricarica per wallbox e stazione di ricarica pubblica, 5 m, piatto	9B2	①	⑥	⑥	⑥	⑥	⑥	0,00	0,00
E-go turbo Package. Offerta integrata che comprende: - Enel Juicebox (con installazione trifase fino a 22 kW) - sopralluogo gratuito ed Installazione a cura di Enel X con 3 anni di garanzia e manutenzione inclusi.	D36								
Box Station e installazione a cura di Enel X. Potrebbe essere necessario aumentare la potenza della propria fornitura elettrica.		①	⑥	⑥	⑥	⑥	⑥	1.533,00	1.870,26
E-go+ Package. Offerta integrata che comprende: - Enel Juicebox (con installazione monofase fino a 7,4 kW) - sopralluogo gratuito ed Installazione a cura di Enel X con 3 anni di garanzia e manutenzione inclusi.	D37								
Box Station e installazione a cura di Enel X. Potrebbe essere necessario aumentare la potenza della propria fornitura elettrica.		①	⑥	⑥	⑥	⑥	⑥	1.090,00	1.329,80
Sistema di ricarica corrente continua fino a 60 kW Per una velocità di ricarica ottimale a 60 kW che garantisce grande comfort. Le stazioni di ricarica rapida, come ad esempio IONITY, forniscono la corrente continua necessaria per la batteria ad alto voltaggio. In questo modo il sistema di ricarica a corrente continua fornisce in brevissimo tempo la migliore autonomia elettrica possibile.	83B								
		①	⑥	⑥	⑥	⑥	⑥	0,00	0,00
Cavo di ricarica per wallbox e stazione di ricarica pubblica, 5 m, piatto	9B6	①	⑥	⑥	⑥	⑥	⑥	0,00	0,00
Cavo di ricarica per wallbox e stazione di ricarica pubblica, 8 m, piatto	9B7	①	⑥	⑥	⑥	⑥	⑥	30,00	36,60
Cavo di ricarica per wallbox e stazione di ricarica pubblica, 8 m, piatto	9B3	①	⑥	⑥	⑥	⑥	⑥	30,00	36,60

0) solo per Mercedes-AMG 63S 4MATIC+
1) solo per GLE 350 de 4MATIC Plug-in hybrid
2) solo per Mercedes-AMG GLE 53 4MATIC+
3) solo per GLE 450 4MATIC

4) solo per GLE 300 d 4MATIC
5) solo per Mercedes-AMG 63S 4MATIC+ /Mercedes-AMG GLE 53 4MATIC+
6) solo per GLE 350 de 4MATIC Plug-in hybrid /GLE 400 e 4MATIC Plug-in hybrid
7) solo per GLE 450 d 4MATIC /GLE 450 4MATIC

8) solo per Mercedes-AMG 63S 4MATIC+ /Mercedes-AMG GLE 53 4MATIC+ /GLE 450 4MATIC
9) solo per GLE 450 d 4MATIC /GLE 450 4MATIC /GLE 300 d 4MATIC
10) solo per Mercedes-AMG 63S 4MATIC+ /Mercedes-AMG GLE 53 4MATIC+ /GLE 450 d 4MATIC /GLE 450 4MATIC
11) solo per Mercedes-AMG 63S 4MATIC+ /Mercedes-AMG GLE 53 4MATIC+ /GLE 450 d 4MATIC /GLE 450 4MATIC /GLE 300 d 4MATIC

12) solo per GLE 350 de 4MATIC Plug-in hybrid /GLE 450 d 4MATIC /GLE 400 e 4MATIC Plug-in hybrid /GLE 450 4MATIC /GLE 300 d 4MATIC
13) solo per GLE 350 de 4MATIC Plug-in hybrid /Mercedes-AMG GLE 53 4MATIC+ /GLE 450 d 4MATIC /GLE 400 e 4MATIC Plug-in hybrid /GLE 450 4MATIC /GLE 300 d 4MATIC

Equipaggiamenti a richiesta

- a richiesta
- a richiesta senza sovrapprezzo
- di serie
- non disponibile

	Cod.	ADVANCED	ADVANCED PLUS	AMG Line ADVANCED PLUS	PREMIUM	AMG Line PREMIUM	AMG Line PREMIUM PLUS	Prezzo IVA esclusa	Prezzo IVA inclusa
Sistema di ricarica a corrente alternata (ricarica CA)	82B	1	6	6	6	6	6	0,00	0,00
Wallbox MB Package 7,4 kW	D38								
Offerta integrata che comprende il sopralluogo e l'installazione della Mercedes-Benz Wallbox 2.0 in monofase fino a 7,4 kW a cura di T.S.G. Italia Srl.									
NB: Wallbox non inclusa, da ordinare separatamente tramite cat. A0009063412).									
Potrebbe essere necessario aumentare la potenza della propria fornitura elettrica.		1	1	-	1	1	1	1.000,00	1.220,00
Wallbox MB Package 22 kW	D39								
Offerta integrata che comprende il sopralluogo e l'installazione della Mercedes-Benz Wallbox 2.0 in trifase fino a 22 kW a cura di T.S.G. Italia Srl.									
NB: Wallbox non inclusa, da ordinare separatamente tramite cat. A0009063412).									
Potrebbe essere necessario aumentare la potenza della propria fornitura elettrica.		1	6	6	6	6	6	1.140,04	1.390,85
SERVIZI EQ									
Servizi aggiuntivi per veicoli elettrici e veicoli ibridi plug-in	13U	1	6	6	6	6	6	0,00	0,00
Sistema acustico di sicurezza per i pedoni	B53								
Affinché la tua auto non costituisca un pericolo per pedoni e ciclisti anche quando viaggia in modalità esclusivamente elettrica, e dunque senza quasi emettere rumore, il dispositivo di avvertimento acustico per gli utenti del traffico genera un suono specifico Mercedes-Benz all'esterno della vettura fino a una velocità di 30 km/h.									
		1	6	6	6	6	6	0,00	0,00

0) solo per Mercedes-AMG 63S 4MATIC+
 1) solo per GLE 350 de 4MATIC Plug-in hybrid
 2) solo per Mercedes-AMG GLE 53 4MATIC+
 3) solo per GLE 450 4MATIC

4) solo per GLE 300 d 4MATIC
 5) solo per Mercedes-AMG 63S 4MATIC+ /Mercedes-AMG GLE 53 4MATIC+
 6) solo per GLE 350 de 4MATIC Plug-in hybrid /GLE 400 e 4MATIC Plug-in hybrid
 7) solo per GLE 450 d 4MATIC /GLE 450 4MATIC

8) solo per Mercedes-AMG 63S 4MATIC+ /Mercedes-AMG GLE 53 4MATIC+ /GLE 450 4MATIC
 9) solo per GLE 450 d 4MATIC /GLE 450 4MATIC /GLE 300 d 4MATIC
 10) solo per Mercedes-AMG 63S 4MATIC+ /Mercedes-AMG GLE 53 4MATIC+ /GLE 450 d 4MATIC /GLE 450 4MATIC
 11) solo per Mercedes-AMG 63S 4MATIC+ /Mercedes-AMG GLE 53 4MATIC+ /GLE 450 d 4MATIC /GLE 450 4MATIC /GLE 300 d 4MATIC

12) solo per GLE 350 de 4MATIC Plug-in hybrid /GLE 450 d 4MATIC /GLE 400 e 4MATIC Plug-in hybrid /GLE 450 4MATIC /GLE 300 d 4MATIC
 13) solo per GLE 350 de 4MATIC Plug-in hybrid /Mercedes-AMG GLE 53 4MATIC+ /GLE 450 d 4MATIC /GLE 400 e 4MATIC Plug-in hybrid /GLE 450 4MATIC /GLE 300 d 4MATIC

Dati Tecnici

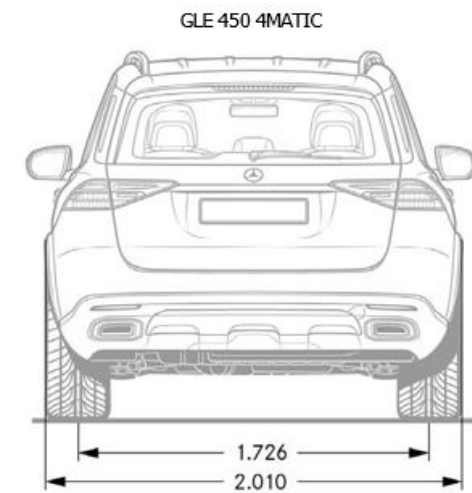
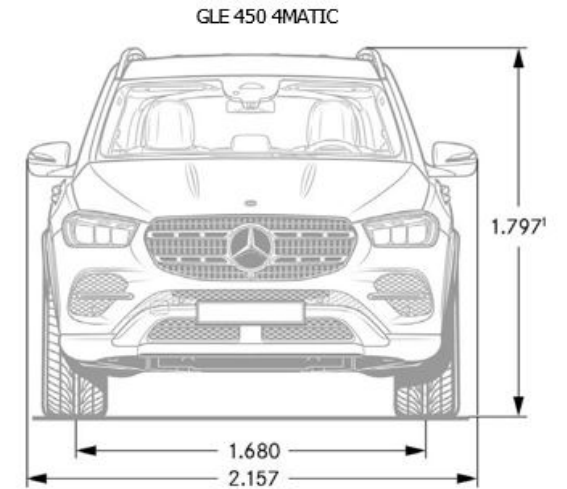
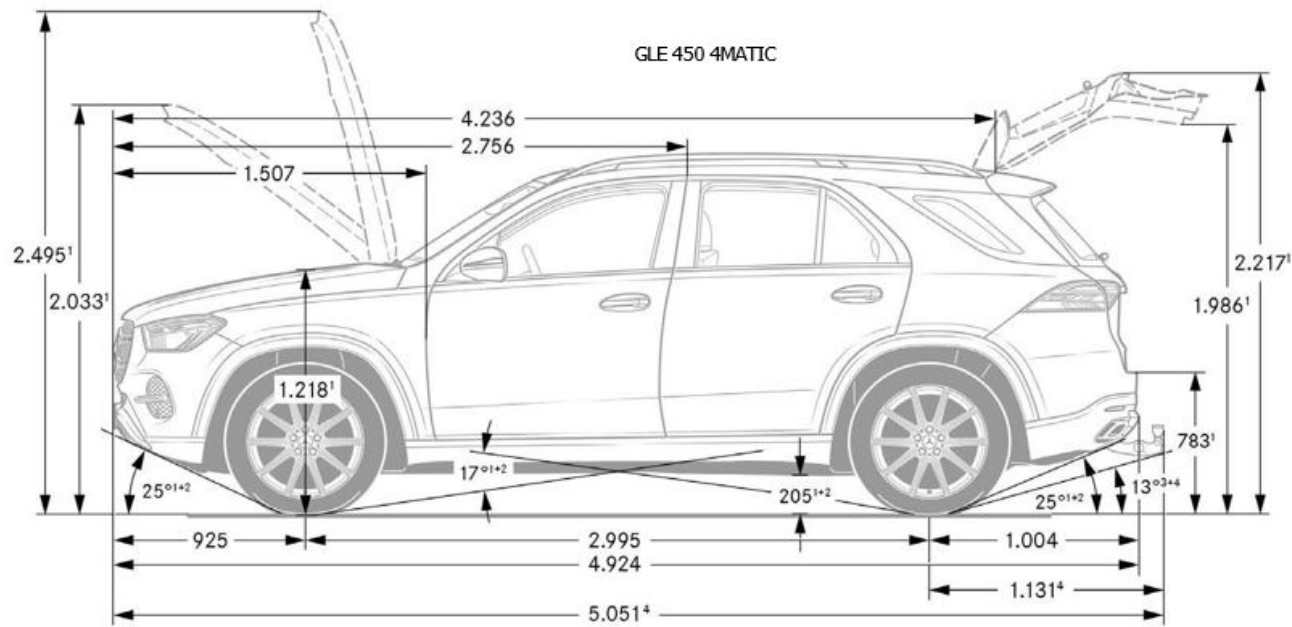
	GLE 300 d 4MATIC	GLE 350 de 4MATIC Plug-in hybrid	GLE 450 d 4MATIC	GLE 400 e 4MATIC Plug-in hybrid
Numero cilindri	L4	L4	L6	L4
Cambio	Automatico	Automatico	Automatico	Automatico
Cilindrata (cm ³)	1993	1993	2989	1999
Potenza (kw/CV Giri/min)	198/269 4200	145/197 3600	272/370 4000	185/252 5800
Coppia (Nm a Giri/min)	550/1800-2200	440/1800-2800	750/1350-2800	400/2000-3200
Velocità max. (km/h)	230	210	250	210
Combinato * (l/100km)	7.7 - 6.8	0.9 - 0.6	8.6 - 7.6	1,1 - 0,8
Cavalli fiscali	20	20	26	20
Emissioni (CO2) *	203.0 - 179.0	23.0 - 16.0	226.0 - 199.0	25.0 - 19.0
Normativa Emissioni	EURO 6D-ISC-FCM	Euro 6d ISC-FCM	Euro 6d ISC-FCM	Euro 6d ISC-FCM
Potenza elettrico (kw/CV)	15/20	100/136	17/23	100/136
Consumi ciclo WLTP (kWh/100km)				
Autonomia ciclo WLTP (km)				
Batteria (kWh)				
Caricatore di bordo				
Tempi di ricarica (10% - 80%)				
Massa vettura (kg)				
Potenza media a 30 min				
Pneumatici di serie	ADVANCED - 275/55 R19 ADVANCED PLUS - 275/55 R19 AMG Line ADVANCED PLUS - 275/50 R20 PREMIUM - 275/55 R19 AMG Line PREMIUM - 275/50 R20 AMG Line PREMIUM PLUS - 275/50 R20	ADVANCED - 275/55 R19 ADVANCED PLUS - 275/55 R19 AMG Line ADVANCED PLUS - 275/50 R20 PREMIUM - 275/55 R19 AMG Line PREMIUM - 275/50 R20 AMG Line PREMIUM PLUS - 275/50 R20	ADVANCED PLUS - 275/55 R19 AMG Line ADVANCED PLUS - 275/50 R20 PREMIUM - 275/55 R19 AMG Line PREMIUM - 275/50 R20 AMG Line PREMIUM PLUS - 275/50 R20	ADVANCED PLUS - 275/55 R19 AMG Line ADVANCED PLUS - 275/50 R20 PREMIUM - 275/55 R19 AMG Line PREMIUM - 275/50 R20 AMG Line PREMIUM PLUS - 275/50 R20

* I valori indicati sono stati determinati in accordo con i metodi di misurazione prescritti. Questi sono i "Valori della CO2 WLTP" ai sensi dell'articolo 2 n. 3) del Regolamento di esecuzione (UE) 2017/1153 nella sua versione in vigore. I valori del consumo di carburante sono stati calcolati sulla base di tali valori. I dati riportati non si riferiscono a un'unica vettura e non fanno parte dell'offerta, ma servono solo ad effettuare un confronto tra i diversi modelli. I valori variano a seconda delle dotazioni accessorie selezionate.

Dati Tecnici

	GLE 450 4MATIC	Mercedes-AMG GLE 53 4MATIC+	Mercedes-AMG 63S 4MATIC+
Numero cilindri	L6	L6	V8
Cambio	Automatico	Automatico	Automatico
Cilindrata (cm ³)	2999	2999	3982
Potenza (kw/CV Giri/min)	280/381 5800-6100	320/435 5.500 - 6.100	450/612 5.750-6.500
Coppia (Nm a Giri/min)	500/1800-5000	520/2200-5000	850/2.500 - 4.500
Velocità max. (km/h)	250	250	280
Combinato * (l/100km)	10.8 - 9.5	10.7 - 10.3	12.8 - 12.4
Cavalli fiscali	26	26	32
Emissioni (CO2) *	244.0 - 216.0	244.0 - 234.0	291.0 - 282.0
Normativa Emissioni	EURO 6D-ISC-FCM	EURO 6D-ISC-FCM	Euro 6d ISC-FCM
Potenza elettrico (kw/CV)	16/22	15/20	16/22
Consumi ciclo WLTP (kWh/100km)			
Autonomia ciclo WLTP (km)			
Batteria (kWh)			
Caricatore di bordo			
Tempi di ricarica (10% - 80%)			
Massa vettura (kg)			
Potenza media a 30 min			
Pneumatici di serie	ADVANCED PLUS - 275/55 R19 AMG Line ADVANCED PLUS - 275/50 R20 PREMIUM - 275/55 R19 AMG Line PREMIUM - 275/50 R20 AMG Line PREMIUM PLUS - 275/50 R20	AMG Line PREMIUM - 275/50 R20 AMG Line PREMIUM PLUS - 275/50 R20	AMG Line PREMIUM - ant.275/45 R21 post. 315/40 R21 AMG Line PREMIUM PLUS - ant.275/45 R21 post. 315/40 R21

* I valori indicati sono stati determinati in accordo con i metodi di misurazione prescritti. Questi sono i "Valori della CO2 WLTP" ai sensi dell'articolo 2 n. 3) del Regolamento di esecuzione (UE) 2017/1153 nella sua versione in vigore. I valori del consumo di carburante sono stati calcolati sulla base di tali valori. I dati riportati non si riferiscono a un'unica vettura e non fanno parte dell'offerta, ma servono solo ad effettuare un confronto tra i diversi modelli. I valori variano a seconda delle dotazioni accessorie selezionate.



Elenco equipaggiamenti

040 - Nero	311 - Porta bevande riscaldato	557 - Pelle nappa exclusive AMG red pepper/nera
04H - Inserti in tiglio "linestructure" marrone scuro lucido	34U - Servizi con Accesso Remoto Premium	55U - Cielo in tessuto beige
04U - Cofano motore trasparente	351 - Chiamata di emergenza Mercedes-Benz	561 - Pelle nappa exclusive Style AMG nera
088 - Downhill Speed Regulation (DSR)	355 - funzioni estese MBUX	565 - Pelle nappa Exclusive Style AMG beige caffelatte / Nero
111 - ARTICO nero	362 - Modulo comunicazione (LTE)	567 - Sedili posteriori regolabili
124 - ARTICO marrone bahia / nero	365 - Navigatore	571 - Pelle Nappa AMG Exclusive nero con fascia grigio beige
135 - ARTICO beige / nero	367 - Predisposizione per Live Traffic	574 - Pelle nappa exclusive AMG marrone bahia/nera
13U - Servizi aggiuntivi per veicoli elettrici e veicoli ibridi plug-in	38U - Controllo da remoto della vettura e servizi di ricarica Plus	580 - Climatizzazione automatica
149 - Bianco Polare	399 - Sedili anteriori Multicontour	581 - Climatizzatore automatico COMFORTMATIC
14U - Integrazione per smartphone	401 - Sedili climatizzati per lato guida e passeggero	587 - Luci ambient con la proiezione del logo
16U - Apple CarPlay™	413 - Tetto Panorama scorrevole	58U - Cielo in tessuto grigio cristallo
17U - Android Auto	421 - Cambio automatico a 9 rapporti 9G-Tronic Plus	596 - Vetri atermici, fono isolanti, e antiriflesso
197 - Nero Ossidiana	421 - Cambio a 9 marce SPEEDSHIFT TCT AMG	601 - ARTICO/microfibra MICROCUT nera
201 - Pelle nera	430 - Pacchetto tecnico Off-Road	60R - Cerchi in lega leggera da 50,8 cm (20") a razze
20U - Predisposizione per car sharing	437 - Poggiatesta posteriori Comfort	61U - Cielo in microfibra nero
215 - Sospensioni attive	443 - Volante multifunzione riscaldabile	628 - Sistema di assistenza abbaglianti adattivi Plus
215 - Pelle beige / nero	447 - Tablet MBUX per il vano posteriore	642 - MULTIBEAM LED
218 - Telecamera retromarcia	463 - Head-up Display	651 - ARTICO/microfibra MICROCUT AMG nera con cuciture rosse
21U - Dash cam	465 - AMG Active Ride Control	669 - Ruotino pieghevole
224 - Marrone Bahia / nero	467 - Differenziale autobloccante posteriore AMG a gestione elettronica	682 - Estintore
225 - Beige crema catalana / nero	481 - Protezione sottoscocca	6U6 - Tappo del serbatoio AMG
228 - Riscaldatore supplementare	489 - AIRMATIC	723 - Copertura del bagagliaio EASY-PACK
234 - Blind Spot Assist	489 - RIDE CONTROL+ AMG	72B - Interfacce USB supplementari
235 - Active Parking Assist with PARKTRONIC	48R - Cerchi in lega da 19" a 5 razze verniciati in grigio tremolite	735 - Pacchetto inserti Exclusive
243 - Active Lane Keeping Assist	490 - E-ACTIVE BODY CONTROL	772 - Estetica AMG
249 - Specchi interni ed esterni anti abbagliamento	491 - Sospensioni ribassate con molle in acciaio	77B - Comandi gestuali vano anteriore
250 - AMG Driver's Package	500 - Specchietti esterni richiudibili elettricamente	799 - Bianco Diamante Metallizzato
252 - Retrovisore interno ad antiabbagliamento automatico	501 - Telecamera 360°	801 - Pelle nappa AMG nera
256 - AMG Track Pace	504 - Speed Limit Assist	810 - Sound System Surround Burmester®
258 - Active Brake Assist	513 - Traffic Sign Assist	82B - Sistema di ricarica a corrente alternata (ricarica CA)
260 - Soppressione denominazione del modello sullo sportello del vano bagagli	51U - Cielo in tessuto nero	83B - Caricabatterie corrente continua fino a 60 kW
261 - Eliminazione targhetta sui parafranghi	537 - Radio Digitale	840 - Vetri oscurati
27R - Cerchi in lega da 19" a 10 razze verniciati in grigio tremolite	543 - Aletta parasole estraibile	842 - Blu sodalite
292 - PRE-SAFE® Impulse side	548 - Sistema multimediale MBUX	846 - Pedane laterali in alluminio
293 - Sidebags posteriori	550 - Gancio di traino con stabilizzatore del traino	847 - terza fila di sedili
294 - Airbag ginocchia	551 - Pelle nappa exclusive AMG nera	851 - Pelle Nappa AMG nera
297 - Tendine avvolgibili parasole ad azionamento elettrico nelle porte posteriori	551 - Antifurto anti sollevamento	855 - Pelle Nappa AMG bicolore beige caffelatte/nero
	553 - Assistente alla manovra per traino	857 - Pelle Nappa AMG red pepper/nera
29R - Cerchi in lega da 50,8 cm (20") a 5 razze	555 - Pelle nappa exclusive AMG beige caffelatte/nera	868 - Widescreen
30R - Cerchi in lega da 50,8 cm (20") a 5 doppie razze	557 - capacità di traino maggiorata	871 - HANDS-FREE ACCESS

Elenco equipaggiamenti

872 - Riscaldamento sedili posteriori
873 - Sedili riscaldabili per lato guida e passeggero
874 - Pelle Nappa AMG marrone bahia / nero
874 - MAGIC VISION CONTROL
875 - Impianto lavavetri termico
876 - Luci soffuse «ambient»
883 - Chiusura servoassistita
885 - Pelle nappa AMG bicolore nera / bianca
889 - Keyless-Go
890 - Portellone posteriore EASY-PACK
897 - Carica wireless
898 - Ricarica senza fili per cellulari nel vano posteriore
899 - Telefono multifunzione
901 - Pacchetto Chrome per gli interni
915 - Serbatoio del carburante con volume maggiorato (85 l)
922 - Argento high-tech
951 - Pelle Nappa nera
956 - Grigio Alpi standard MANUFAKTUR
989 - Verde smeraldo
992 - Argento Selenite
996 - Rosso Giacinto metallizzato
9B2 - Cavo di ricarica per wallbox 5 m
9B3 - Cavo di ricarica per wallbox e stazione di ricarica pubblica, 8 m, piatto
9B6 - Cavo di ricarica per wallbox e stazione di ricarica pubblica, 5 m, piatto
9B7 - Cavo di ricarica per wallbox e stazione di ricarica pubblica, 8 m, piatto
B07 - Freni ceramici AMG in materiale composito ad alte prestazioni
B12 - Attrezzi per la sostituzione della ruota
B14 - Copertura in carbonio del vano motore AMG
B16 - Impianto di scarico a doppio terminale
B51 - TIREFIT
B53 - Sistema acustico di sicurezza per i pedoni
C53 - Illuminazione esterna di orientamento con proiezione animata del pattern Mercedes
C53 - Illuminazione esterna di orientamento con proiezione animata del logo AMG
D36 - E-go turbo Package
D37 - E-go+ Package
D38 - Wallbox MB Package 7,4 kW
D39 - Wallbox MB Package 22 kW
E80 - Protezione del bordo di carico

E82 - Protezione dell'abitacolo
H11 - Inserti lacca lucida nera flowing lines MANUFAKTUR
H22 - Inserti in legno di noce marrone a poro aperto
H31 - Inserti in legno di quercia antracite a poro aperto
H46 - Inserti in alluminio spazzolato chiaro con rifiniture longitudinali
H86 - Inserti in carbonio AMG
L2B - Volante multifunzione in pelle nappa
L2D - Volante multifunzione in pelle e legno
L3B - Volante sportivo multifunzione in pelle nappa
L5C - Volante sportivo multifunzione in pelle Nappa
L6H - volante performance AMG in fibra di carbonio/ microfibra dinamica
L6J - Volante Performance AMG in pelle Nappa nera
L6K - Volante AMG Performance in pelle nappa/microfibra DINAMICA
P08 - Pacchetto Comfort vano posteriore
P11 - Pacchetto comfort plus vano posteriore
P17 - Pacchetto Comfort KEYLESS-GO
P20 - Pacchetto assistenza alla guida Plus
P21 - Pacchetto AIR-BALANCE
P29 - Interni AMG Line
P31 - Esterni AMG Line
P44 - Pacchetto parcheggio
P47 - Pacchetto Parcheggio con telecamera a 360°
P49 - Mirror Package
P53 - Fine particle sensor
P54 - Pacchetto protezione urban guard
P55 - Pacchetto Night
P60 - Pacchetto Night AMG per gli esterni
P64 - Memory package
P68 - Pacchetto Comfort calore
P71 - Pacchetto DYNAMIC PLUS AMG
P82 - URBAN GUARD Plus. Protezione vettura
PAF - Pacchetto Comfort acustico
PAV - Pacchetto invernale
PBP - Pacchetto ENERGIZING
PBR - Pacchetto ENERGIZING Plus
PDA - Pacchetto Advanced
PDB - Pacchetto Advanced Plus
PDC - Pacchetto Premium
PDD - Pacchetto Premium Plus
PSE - Pacchetto Advanced

PSI - Pacchetto Advanced Plus
PSJ - Pacchetto AMG Line Advanced Plus
PSM - Pacchetto Premium
PSN - Pacchetto AMG Line Premium Plus
PSQ - Pacchetto AMG Line Premium Plus
R02 - Pneumatici 4 stagioni
R57 - Cerchi in lega da 19" a 5 razze
RPG - Cerchi in lega leggera AMG da 55,9 cm (22") a razze
RPJ - Cerchi in lega AMG da 55,9 cm (22") a 5 doppie razze
RWA - Cerchi AMG da 21" a razze
RWC - Cerchi in lega leggera AMG da 53,3 cm (21") a 5 doppie razze
RWD - Cerchi AMG da 21" a 5 doppie razze in grigio
RWE - Cerchi AMG da 21" a 5 doppie razze in nero
RXT - Cerchi in lega AMG da 22" a 5 doppie razze
RXU - Cerchi in lega AMG da 22" a razze incrociate in grigio
RXV - Cerchi in lega AMG da 22" a razze incrociate in nero
RYA - Cerchi in lega leggera AMG da 53,3 cm (21") a 5 doppie razze
RZV - Cerchi in lega AMG da 20" a 5 doppie razze
RZW - Cerchi in lega leggera AMG da 20" a 5 doppie razze
U08 - Parte superiore della plancia in ARTICO
U09 - Plancia e linee cintura porte in ARTICO
U10 - Disattivazione automatica airbag anteriori
U12 - Tappetini in velluto
U17 - Omissione cinture di sicurezza di colorate
U19 - Realtà aumentata per la navigazione MBUX
U22 - Supporto lombare regolabile su 4 parametri
U26 - Tappetini AMG
U29 - Impianto frenante alte prestazioni
U38 - Plancia portastrumenti e linee di cintura delle porte in pelle nappa
U40 - Rete divisoria per il bagagliaio e per la protezione dei passeggeri
U45 - Soglie d'ingresso illuminate
U50 - Soppressione vetri scuri
U70 - Pinze freno rosse
U78 - Impianto di scarico Performance AMG
U82 - 2 porte USB nel vano posteriore
U88 - Tasti sul volante AMG
Y04 - Cinture di sicurezza color argento Manufaktur
Y05 - Cinture di sicurezza rosse

Riepilogo Modelli

MODELLO	VERSIONE	BAUMUSTER	MODEL YEAR	Prezzi	Prezzi	Prezzi
				IVA esclusa	IVA inclusa	IVA e MSS *
GLE 300 d 4MATIC	ADVANCED	16710910-IT0+DL6	804	67.800,00	82.716,00	83.976,00
	ADVANCED PLUS	16710910-IT0+DL2	804	71.580,33	87.328,00	88.588,00
	AMG Line ADVANCED PLUS	16710910-IT0+DL3	804	76.349,18	93.146,00	94.406,00
	PREMIUM	16710910-IT0+DL5	804	78.448,36	95.707,00	96.967,00
	AMG Line PREMIUM	16710910-IT0+DL7	804	81.538,52	99.477,00	100.737,00
	AMG Line PREMIUM PLUS	16710910-IT0+DL8	804	85.240,16	103.993,00	105.253,00
GLE 350 de 4MATIC Plug-in hybrid	ADVANCED	16710610-IT0+DL6	804	76.700,00	93.574,00	94.834,00
	ADVANCED PLUS	16710610-IT0+DL2	804	80.504,10	98.215,00	99.475,00
	AMG Line ADVANCED PLUS	16710610-IT0+DL3	804	85.273,77	104.034,00	105.294,00
	PREMIUM	16710610-IT0+DL5	804	87.348,36	106.565,00	107.825,00
	AMG Line PREMIUM	16710610-IT0+DL7	804	90.438,52	110.335,00	111.595,00
	AMG Line PREMIUM PLUS	16710610-IT0+DL8	804	94.140,16	114.851,00	116.111,00
GLE 450 d 4MATIC	ADVANCED PLUS	16713310-IT0+DL2	804	78.180,00	95.380,00	96.640,00
	AMG Line ADVANCED PLUS	16713310-IT0+DL3	804	82.949,67	101.199,00	102.459,00
	PREMIUM	16713310-IT0+DL5	804	85.048,85	103.760,00	105.020,00
	AMG Line PREMIUM	16713310-IT0+DL7	804	88.139,02	107.530,00	108.790,00
	AMG Line PREMIUM PLUS	16713310-IT0+DL8	804	91.839,84	112.045,00	113.305,00
GLE 400 e 4MATIC Plug-in hybrid	ADVANCED PLUS	16714610-IT0+DL2	804	79.500,00	96.990,00	98.250,00
	AMG Line ADVANCED PLUS	16714610-IT0+DL3	804	84.269,67	102.809,00	104.069,00
	PREMIUM	16714610-IT0+DL5	804	86.345,08	105.341,00	106.601,00
	AMG Line PREMIUM	16714610-IT0+DL7	804	89.434,43	109.110,00	110.370,00
	AMG Line PREMIUM PLUS	16714610-IT0+DL8	804	93.136,07	113.626,00	114.886,00
GLE 450 4MATIC	ADVANCED PLUS	16715910-IT0+DL2	804	76.400,00	93.208,00	94.468,00
	AMG Line ADVANCED PLUS	16715910-IT0+DL3	804	81.088,52	98.928,00	100.188,00
	PREMIUM	16715910-IT0+DL5	804	83.187,70	101.489,00	102.749,00
	AMG Line PREMIUM	16715910-IT0+DL7	804	86.277,87	105.259,00	106.519,00
	AMG Line PREMIUM PLUS	16715910-IT0+DL8	804	89.979,51	109.775,00	111.035,00
Mercedes-AMG GLE 53 4MATIC+	AMG Line PREMIUM	16716110-IT0+DL7	804	91.556,06	111.698,00	112.958,00
	AMG Line PREMIUM PLUS	16716110-IT0+DL8	804	95.258,35	116.215,00	117.475,00

A causa della crisi globale dei semiconduttori, la disponibilità di alcuni equipaggiamenti potrebbe essere temporaneamente limitata per difficoltà di fornitura.
Per informazioni aggiuntive rivolgiti al tuo concessionario Mercedes-Benz di fiducia
* il prezzo con "messa su strada" non include l'Imposta Provinciale di Trascrizione (IPT)

Riepilogo Modelli

				Prezzi IVA esclusa	Prezzi IVA inclusa	Prezzi IVA e MSS *
MODELLO	VERSIONE	BAUMUSTER	MODEL YEAR			
Mercedes-AMG 63S 4MATIC+	AMG Line PREMIUM	16718910-IT0+DL7	804	127.800,00	155.916,00	157.176,00
	AMG Line PREMIUM PLUS	16718910-IT0+DL8	804	131.558,20	160.501,00	161.761,00

Altre informazioni

Modifiche rispetto al listino del 07/03/23:

- model year 804
- introduzione cod.430 | 6U6

Vernici

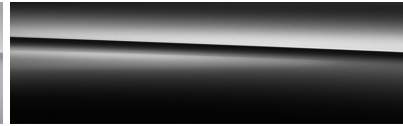
VERNICI METALLIZZATE



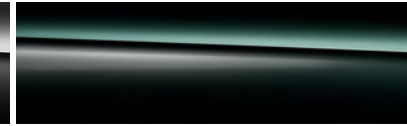
842 Blu sodalite



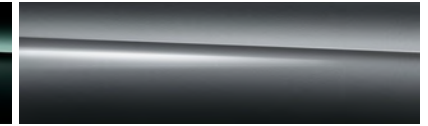
922 Argento high-tech



197 Nero Ossidiana

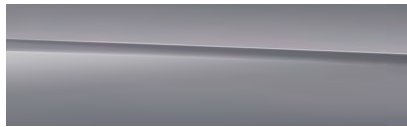


989 Verde smeraldo



992 Argento Selenite

VERNICI MANUFATUR



956 Grigio Alpi standard MANUFATUR



799 Bianco Diamante Metallizzato



996 Rosso Giacinto metallizzato