

GLE

Sport Utility Vehicle.



Mercedes-Benz



Il bello di ogni successo.
Pensare ancora più in grande.

Più intelligente e attento che mai, Nuovo GLE imprime un volto nuovo al segmento SUV.





Coerente da ogni punto di vista.

Saper fare un passo indietro al momento giusto e riproporsi di nuovo in prima fila subito dopo: è questa l'arte del design di GLE. Per una sportività ancora più marcata basta scegliere l'incisiva AMG Line e i cerchi da 22 pollici. Con la purezza e il dinamismo delle loro linee richiamano i tratti tipici del moderno design Mercedes-Benz.



Lasciati guidare dal tuo intuito.

Nuovo GLE è il primo SUV equipaggiato con il rivoluzionario sistema di Infotainment MBUX. Un'interfaccia con cui puoi interagire mediante un sistema di comando vocale naturale e un touchscreen, e che a ogni viaggio impara qualcosa di più sulle tue abitudini e preferenze.



Più spazio agli interni.

GLE è disponibile per la prima volta con la terza fila di sedili con due posti comodi e spaziosi. La regolazione della seconda fila di sedili permette di ampliare facilmente il vano piedi secondo le esigenze. E come se non bastasse, gli interni di Nuovo GLE sono stati ripensati in modo da offrire uno spazio per le gambe e un comfort ancora maggiori nel vano posteriore.

Imperturbabile. Uno degli
assetti più moderni al mondo.

Da sempre Nuovo GLE si sposta imperturbabile su qualunque terreno. Ma con il nuovo assetto E-ACTIVE BODY CONTROL il comfort raggiunge livelli finora inesplorati.





Realtà Aumentata MBUX per la navigazione.

Per permettere di trovare sempre una via di uscita anche in situazioni di traffico complesse, la Realtà Aumentata MBUX per la navigazione (collega mondo virtuale e mondo reale. La tecnica visualizza messaggi grafici di navigazione e di traffico all'interno di immagini live. Potrai così arrivare a destinazione rapidamente, in modo sicuro e senza stress.



Sistema di assistenza per manovra con rimorchio.

Non perdere tempo e nervi nelle manovre. Con il sistema di assistenza per manovra con rimorchio le manovre in retromarcia diventano un gioco da ragazzi, anche in situazioni difficili. Le manovre assistite sono un grande aiuto soprattutto per chi non ha esperienza alla guida di auto con rimorchio.



Pacchetto ENERGIZING Plus.

Il pacchetto ENERGIZING Plus è una novità per il tuo benessere. Infatti riunisce diversi equipaggiamenti premium in modo intelligente e innovativo. Il risultato: la tua Mercedes sa esattamente come viziarti e ricaricarti. Per affrontare lunghi viaggi in completo relax.



Display head-up.

Sei pronto a vivere tutte le emozioni di una guida sportiva e ad assumere il controllo della situazione? Il display head-up trasforma il parabrezza in un'accattivante plancia digitale. E con le informazioni importanti sempre davanti agli occhi, puoi dedicare tutta la tua attenzione alla strada e al traffico.



Terza fila di sedili per due persone.

La configurazione dei sedili e il volume di carico sono versatili per soddisfare ogni esigenza. La terza fila di sedili per altre due persone può essere aperta e chiusa velocemente. Sfrutta la versatilità di questo modello in base alle tue esigenze, al numero di passeggeri o alla necessità di trasportare bagagli più grandi.



Regolazione elettrica dei sedili posteriori.

Con la seconda fila di sedili a regolazione elettrica puoi contare su una versatilità a 360°: amplia il vano di carico semplicemente premendo un tasto e porta i sedili posteriori nella posizione desiderata. Basta poco per ottenere rapidamente e in tutta comodità uno spazio aggiuntivo per i bagagli.



Plancia con display widescreen.

Oggetto di design ma anche del desiderio: l'elegante plancia con display widescreen conquista al primo sguardo. Ma c'è ancora molto altro da scoprire. Seleziona uno fra i quattro stili di visualizzazione, naviga con la Realtà Aumentata MBUX per la navigazione, posiziona i contenuti desiderati come più ti va. Sui due grandi display da 12,3", protetti da un raffinato schermo in vetro, puoi fare questo ed altro ancora.



Surround Sound System Burmester® High End 3D.

Un suono che è appannaggio esclusivo dei migliori impianti audio per il soggiorno di casa. Gli altoparlanti nel cielo danno vita ad un sound tridimensionale. E tu dirigi l'impianto come fosse la tua orchestra personale, grazie alle impostazioni VIP per i singoli sedili o alla selezione di stili predefiniti, come «Live» o «Easy Listening».

Equipaggiamenti di serie.

Un vero e proprio concentrato di forza: il carattere di questa versione spicca negli interni dalle linee possenti ed eleganti. Le proporzioni generose trasmettono una sensazione di controllo e sicurezza.

La configurazione moderna degli interni risulta elegante e sportiva. Spazio, materiali di pregio e numerosi dettagli utili creano un ambiente raffinato e assicurano il massimo comfort di viaggio.

AMG Line.

Lo stile di AMG Line conferisce agli esterni un tocco di spiccato dinamismo, per una netta differenziazione dal modello base. Un vero e proprio tributo al design sportivo. Negli interni AMG Line la sportività si vede e si tocca con mano e sottolinea la tua identità, mostrando subito ciò che per te conta veramente: un'ambientazione esclusiva e curata sin nei minimi dettagli.

Interni in Pelle.

Gli interni in Pelle rappresentano ciò che per te conta veramente: massima eleganza e qualità di alto livello fin nei minimi dettagli. Gli elementi raffinati e l'atmosfera elegante rinnovano ogni giorno il piacere di salire a bordo.

Pacchetto Night.

Più carattere, più stile. In abbinamento alla versione AMG Line, il pacchetto Night conferisce un tocco particolare con esclusivi elementi di design neri, che esaltano il linguaggio sportivo della tua auto. Ideale per i cultori del design.





Pacchetto sistemi di assistenza alla guida Plus.

Il pacchetto sistemi di assistenza alla guida Plus rende molto più confortevole la guida soprattutto nei lunghi viaggi, ma anche nel caotico traffico urbano. Per Nuovo GLE è disponibile l'ultimissima generazione di questo pacchetto, ora pronto ad assisterti nelle situazioni più svariate: ad es. in coda, prima di una curva,

o in corrispondenza di rotatorie e incroci. Nuovo GLE ti libera persino dal fastidio di ripartire continuamente nel traffico stop-and-go, perché è in grado di seguire da solo l'auto che precede.

Assetto a regolazione completamente attiva E-ACTIVE BODY CONTROL.

Con il nuovo assetto E-ACTIVE BODY CONTROL, a regolazione completamente attiva e con sospensioni pneumatiche, abbiamo riunito le nostre tecnologie telaistiche più intelligenti e innovative per darti un'esperienza di guida unica.

Nel programma di marcia «Curve» l'auto si inclina attivamente nelle curve, riducendo al massimo le forze trasversali e migliorando sensibilmente il comfort e la dinamica di marcia. Nel programma di marcia «Comfort», il ROAD SURFACE SCAN con telecamera stereoscopica rileva il tratto di carreggiata davanti all'auto. I montanti telescopici vengono quindi regolati in modo da ridurre nettamente i movimenti della carrozzeria sulle ondulazioni del manto stradale.

Voglia di SUV. Voglia di AMG.

Una Mercedes-AMG non ha bisogno di presentazioni. A bordo di una Mercedes-AMG puoi vivere un'esperienza di guida che regala emozioni uniche. Che sia design o prestazioni, estetica o funzionalità non importa: la passione per la perfezione e la performance si esprime chiaramente nel sound, nello stile e nel lifestyle di ogni nostro modello. Guidare una Mercedes-AMG è un'avventura che cattura per sempre. È una sintesi perfetta di performance e stile che ti rende unico e inconfondibile.

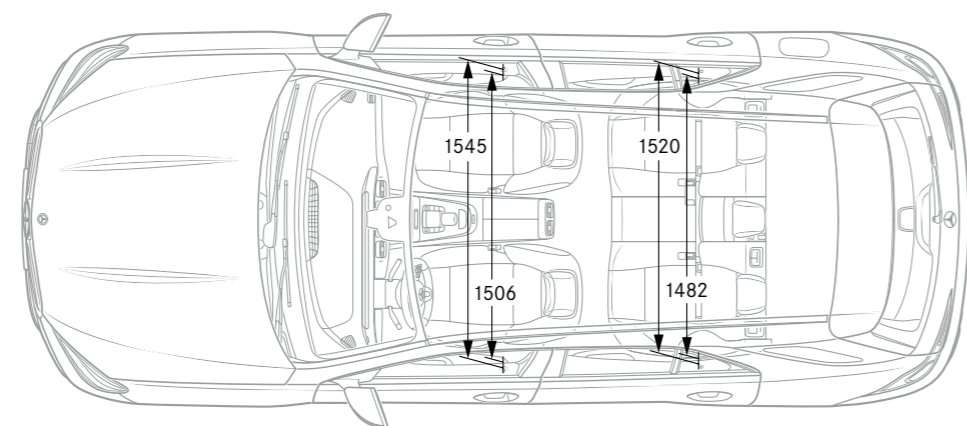
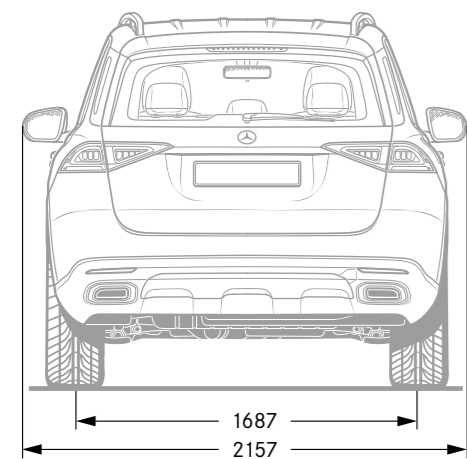
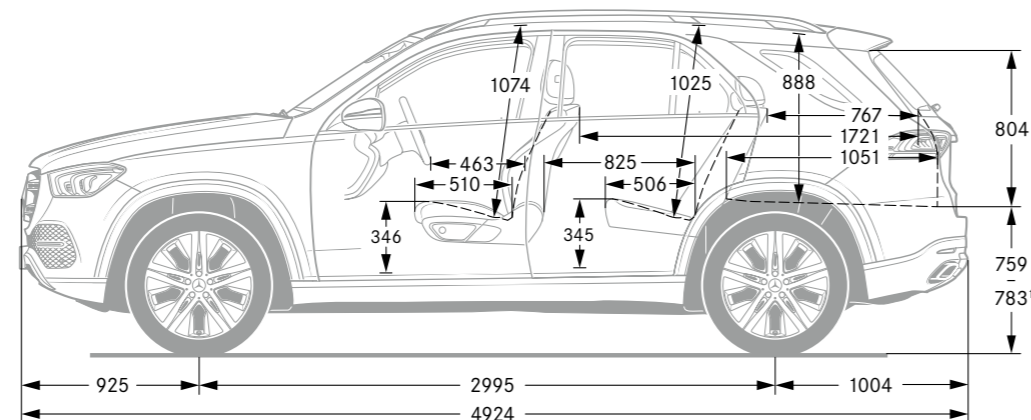
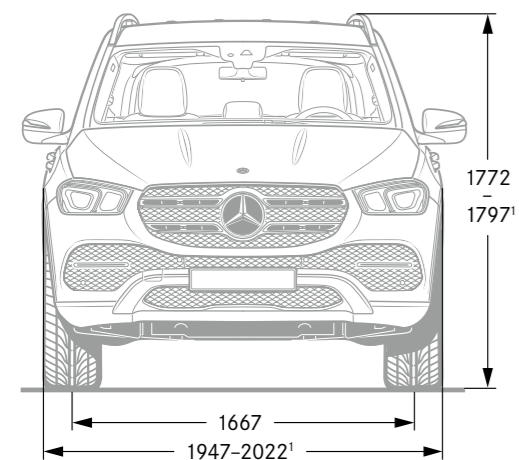
È tempo di provarla. Cosa aspetti?

www.mercedes-amg.com

AMG
DRIVING PERFORMANCE



Dimensioni.



¹ Con altezza minima e massima misurate con sospensioni meccaniche. Tutti i dati sono espressi in millimetri. I valori raffigurati sono da intendersi medi e validi per vetture con equipaggiamento di base e senza carico.

LAUREUS 

SPORT
- F O R -
GOOD

Mercedes-Benz AG è tra i partner che hanno istituito nel 2000 la fondazione internazionale Laureus Sport for Good Foundation, la più importante iniziativa a sfondo sociale del brand Mercedes-Benz. Attraverso progetti sportivi di natura sociale, Laureus Sport for Good sostiene bambini e ragazzi bisognosi, aprendo loro nuove prospettive e trasmettendo valori importanti come spirito di squadra, rispetto e determinazione. «Change the Game for Kids» è il nostro leitmotiv che vogliamo condividere con te. Acquistando una Mercedes sostieni il movimento «Laureus Sport for Good».

Sulle informazioni contenute nella presente pubblicazione: successivamente alla chiusura redazionale (06.10.2020) possono essersi verificate modifiche al prodotto. Il Costruttore può apportare variazioni alla struttura o alla forma ed ai colori dei prodotti illustrati nonché alla fornitura durante il periodo di consegna nella misura in cui tali modifiche, tenendo presenti gli interessi del Concessionario, siano accettabili da parte del Cliente. L'impiego di caratteri o numeri per indicare ordinazioni oppure prodotti già ordinati da parte del Concessionario o del Costruttore non danno origine

ad alcun diritto. Le illustrazioni possono contenere anche accessori o equipaggiamenti speciali non compresi nelle forniture di serie. Pubblicazione a carattere internazionale. Per il relativo aggiornamento vincolante ti preghiamo di rivolgerti al tuo Concessionario Mercedes-Benz di fiducia.

www.mercedes-benz.it

Ritiro di veicoli fuori uso. Quando la tua Classe GLE sarà arrivata alla fine del suo ciclo di vita, ci occuperemo noi del suo recupero e smaltimento nel pieno rispetto dell'ambiente e della direttiva sui veicoli fuori uso dell'Unione Europea (UE). Per agevolarvi quanto più possibile nella riconsegna, esiste una rete di centri di raccolta e impianti di trattamento presso i quali è possibile consegnare a costo zero la tua vettura, fornendo oltretutto un prezioso contributo alla

chiusura del ciclo del riciclaggio e alla tutela delle risorse ambientali. Per maggiori informazioni sul processo di riciclaggio dei veicoli fuori uso, sul loro recupero e sulle condizioni per il ritiro consultare il sito Internet HYPERLINK "http://www.mercedes-benz.it" www.mercedes-benz.it e/o chiamare il numero verde 00800 1 777 7777.