

Classe C Berlina.



Mercedes-Benz



Ti diamo il benvenuto
nella comfort zone.

L'eleganza sportiva, le tecnologie per la sicurezza innovative
e gli interni raffinati trasformano Nuova Classe C Berlina nella
tua comfort zone.





Design. Connubio perfetto di sportività ed esclusività moderna.

Il design degli esterni è caratterizzato da linee ridotte e superfici sapientemente modellate. Questo linguaggio formale minimalista coniuga con grande naturalezza eleganza e sportività. Il frontale dinamico, il passo allungato e i powerdome sportivi conferiscono grande slancio a Nuova Classe C.



Interni. Un comfort rivoluzionario.

La plancia digitale, il grande touchscreen della consolle centrale e la disposizione degli elementi decorativi testimoniano chiaramente l'esclusività moderna di Nuova Classe C Berlina.

Trazione.
Innovativa ed efficiente.

Nuova Mercedes-Benz Classe C Berlina è disponibile con motorizzazioni diesel e benzina di ultimissima generazione. L'innovativa tecnologia con alternatore-starter integrato rende Nuova Classe C agile e scattante.





Sali a bordo. E rilassati.

I tanti equipaggiamenti per il comfort di Nuova Classe C Berlina ti regalano immediatamente momenti di relax. Dai sedili Multicontour con otto programmi di massaggio, alla suggestiva illuminazione di atmosfera fino agli innovativi pacchetti ENERGIZING: la tua Nuova Classe C si trasforma in un'oasi di relax.

Sicurezza.
Tipicamente Mercedes-Benz.

Il sistema di sicurezza presente a bordo è davvero esclusivo. Le tante innovazioni rendono ogni viaggio piacevole e sicuro. Il pacchetto sistemi di assistenza alla guida aggiornato pensa con te. E soprattutto a te. L'airbag centrale e il PRE-SAFE® impulse side ti proteggono efficacemente.





Esclusività moderna. Digital first.

Azioni vocali avanzate e sistema multimediale capace di apprendere da te e con te: l'innovativo sistema di comando MBUX, ulteriormente perfezionato, trasforma la tua Nuova Classe C Berlina in una comfort zone digitale. Tra le sue funzioni più innovative figurano il Video a Realtà Aumentata per la navigazione e il display head-up di dimensioni maggiori.



Pensa con te. E soprattutto a te.

Una comfort zone nella quale ti puoi rilassare completamente. Anche in condizioni di stress, ad esempio quando ti trovi in coda. Merito degli innovativi sistemi di sicurezza e di assistenza alla guida di Nuova Classe C Berlina. L'avanzato PRE-SAFE® impulse side e il pacchetto sistemi di assistenza alla guida sono in grado di proteggerti quando ce n'è davvero bisogno.



Pacchetti ENERGIZING.

I pacchetti ENERGIZING provvedono a regalarti massimo relax. Scegli tra diversi programmi di atmosfera, come «Vitalità» e «Freschezza», o uno dei tre programmi di training.

Illuminazione di atmosfera.

Il sistema d'illuminazione si estende dalla consolle centrale e attraversa l'intero abitacolo. 64 scenari cromatici si alternano in modo dinamico oppure illuminano diversi settori con tonalità diverse. Distenditi e goditi il relax.

DIGITAL LIGHT con proiezione.

Il sistema DIGITAL LIGHT ad alta risoluzione si adatta perfettamente ad ogni situazione e incrementa il comfort. Diverse funzioni d'illuminazione reagiscono all'ambiente circostante e agli altri utenti della strada, offrendo condizioni di visibilità ideali.

Sedili anteriori Multicontour.

Questi sedili combinano numerose possibilità di regolazione con opzioni esclusive per il comfort. Dettagli ergonomici consentono una posizione di seduta perfetta. Le imbottiture laterali gonfiabili offrono un ottimo sostegno. Le funzioni di massaggio con un massimo di sei diversi programmi fanno di ogni viaggio un piacere.

AVANTGARDE.

Nelle versioni SPORT e SPORT PLUS lo stile AVANTGARDE sottolinea il carattere originale e sportivo della tua auto. L'accostamento dei diversi elementi di design imprime a questa versione un carattere forte e ricco di personalità. L'assetto ribassato offre il giusto mix tra sportività, comfort e sicurezza. Note avanguardistiche nell'abitacolo arricchito dall'illuminazione di atmosfera sapranno sorprenderti piacevolmente ogni giorno di più.



AMG Line.

Nelle versioni PREMIUM, PREMIUM PLUS e PREMIUM PRO lo stile AMG Line conferisce agli esterni e agli interni una nota sportiva ed esclusiva, per un design di forte impatto. Gli interni comunicano già a un primo sguardo la tua passione per un design dinamico ed esclusivo, fin nei minimi dettagli.



Equipaggiamenti di serie.

Nella versione BUSINESS gli esterni di serie sono eleganti e puntano su un fascino senza tempo. Tra gli elementi di design caratteristici figurano i powerdome sul cofano del motore, i fari a LED High Performance e i cerchi in lega leggera da 43,2 cm (17"). Anche gli interni di serie sono sobri ed eleganti. L'accurata illuminazione dell'abitacolo e i numerosi vani portaoggetti garantiscono il comfort tipico del marchio già nell'equipaggiamento di serie.



Pacchetto Night.

Il pacchetto Night offre dettagli estetici accattivanti, con molti elementi per gli esterni nella tonalità nera che accentuano lo stile dinamico, esaltando così la tua passione per il design e la sportività esclusiva.





Assetto con regolazione adattiva dell'ammortizzazione.

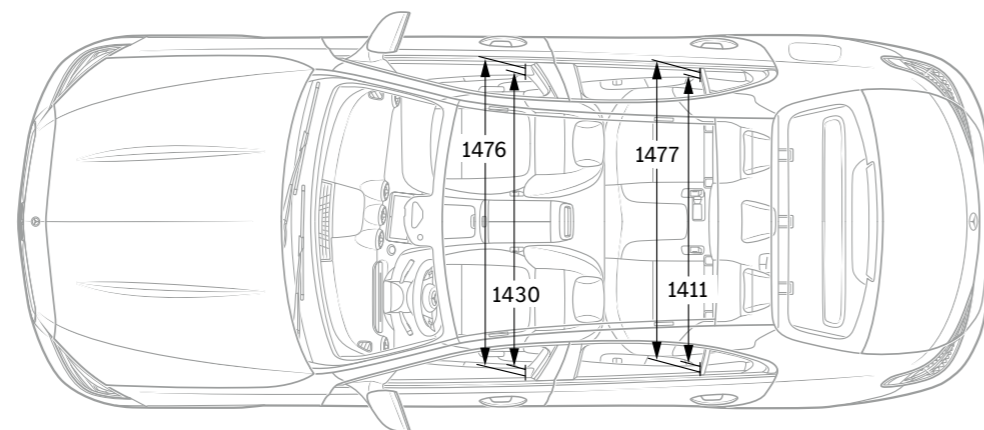
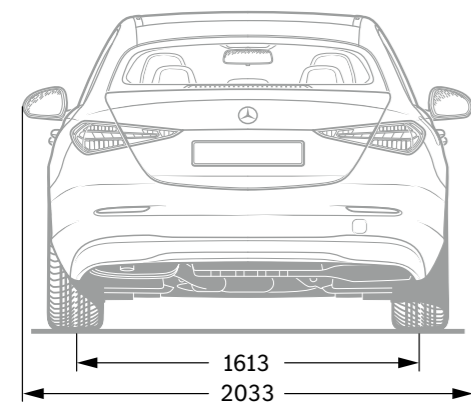
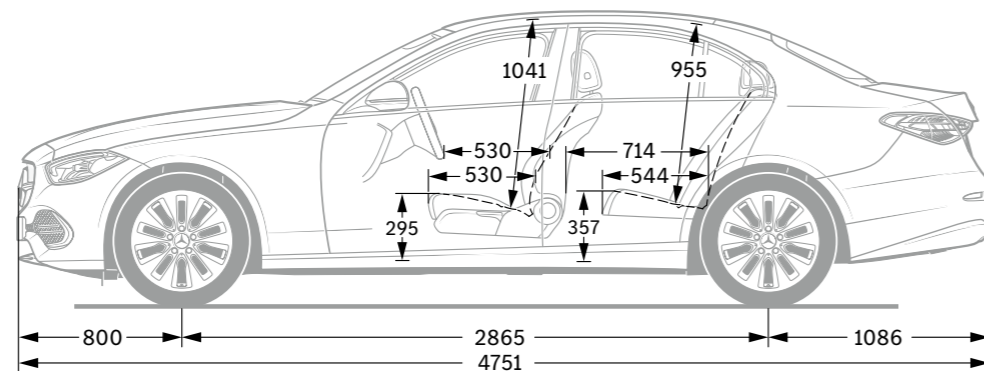
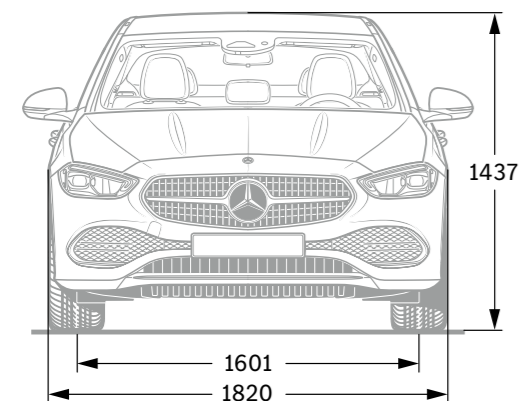
Un solo assetto, tre tipologie. L'assetto con regolazione adattiva dell'ammortizzazione si adatta al tuo stile di guida. Preferisci una guida rilassata oppure molto agile? Con l'interruttore DYNAMIC SELECT puoi passare velocemente da una modalità all'altra, ad esempio da «Comfort» a «Sport».



Alternatore-starter integrato.

Connubio di potenza ed efficienza: su Nuova Classe C è montato tra il motore e il cambio un alternatore-starter integrato di seconda generazione. Questo sistema innovativo assolve la funzione di motore ausiliario per la trazione ibrida. In questo modo è possibile ottenere in accelerazione fino a 200 Nm di coppia supplementare.

Dimensioni.



Tutti i dati sono espressi in millimetri. I valori raffigurati sono da intendersi medi e validi per vetture con equipaggiamento di base e senza carico.

LAUREUS 

SPORT
- FOR -
GOOD

Da 20 anni crediamo fermamente che lo sport abbia il potere di unire le persone e motivarle come nient'altro. Abbiamo consentito a milioni di bambini e di giovani di accedere ai nostri programmi di sostegno, di cui hanno urgente bisogno per migliorare sensibilmente la qualità della loro vita. I programmi - che oggi supportiamo in collaborazione con Laureus Sport for Good - perseguono gli obiettivi di sviluppo sostenibile delle Nazioni Unite e fanno parte di un più vasto movimento, globale e partecipato, che punta a cambiare il mondo in senso positivo.

Acquistando una Mercedes sostieni il movimento «Laureus Sport for Good».

Sulle informazioni contenute nella presente pubblicazione: successivamente alla chiusura redazionale (06.10.2020) possono essersi verificate modifiche al prodotto. Il Costruttore può apportare variazioni alla struttura o alla forma ed ai colori dei prodotti illustrati nonché alla fornitura durante il periodo di consegna nella misura in cui tali modifiche, tenendo presenti gli interessi del Concessionario, siano accettabili da parte del Cliente. L'impiego di caratteri o numeri per indicare ordinazioni oppure prodotti già ordinati da parte del Concessionario o del Costruttore non danno origine

ad alcun diritto. Le illustrazioni possono contenere anche accessori o equipaggiamenti speciali non compresi nelle forniture di serie. Pubblicazione a carattere internazionale. Per il relativo aggiornamento vincolante ti preghiamo di rivolgerti al tuo Concessionario Mercedes-Benz di fiducia.

www.mercedes-benz.it

Ritiro di veicoli fuori uso. Quando la tua Classe C sarà arrivata alla fine del suo ciclo di vita, ci occuperemo noi del suo recupero e smaltimento nel pieno rispetto dell'ambiente e della direttiva sui veicoli fuori uso dell'Unione Europea (UE). Per agevolarvi quanto più possibile nella riconsegna, esiste una rete di centri di raccolta e impianti di trattamento presso i quali è possibile consegnare a costo zero la tua vettura, fornendo oltretutto un prezioso contributo alla

chiusura del ciclo del riciclaggio e alla tutela delle risorse ambientali. Per maggiori informazioni sul processo di riciclaggio dei veicoli fuori uso, sul loro recupero e sulle condizioni per il ritiro consultare il sito Internet HYPERLINK "http://www.mercedes-benz.it" www.mercedes-benz.it e/o chiamare il numero verde 00800 1 777 7777.