



GLE FL

Listino in vigore dal 14/10/2025



Mercedes-Benz
The best or nothing.

Indice

Motorizzazioni	4
Equipaggiamenti di serie per tutte le versioni	5
ADVANCED	6
ADVANCED PLUS	7
AMG Line Advanced Plus	8
AMG Line PREMIUM	9
AMG Line PREMIUM PLUS	10
Equipaggiamenti a richiesta	11
Dati Tecnici	45
Elenco equipaggiamenti	48
Riepilogo Modelli	51

The best or nothing.

The best or nothing.

Questa è la promessa di Mercedes-Benz che offre un'ampia gamma di vetture in grado di soddisfare anche i clienti più esigenti.

Dalle automobili premium **Mercedes-Benz** ideali per viaggiare anche con la famiglia nel massimo comfort e sicurezza, al lusso di **Mercedes-Maybach**, passando per la sportività delle esclusive vetture **Mercedes-AMG**.

Il meglio per i nostri clienti

Il nostro obiettivo è quello di creare le automobili più **sicure**, confortevoli ed **efficienti** a livello globale e produrle con una qualità senza eguali nei nostri stabilimenti in tutto il mondo. Progettiamo il design **moderno** e **sensuale**, insieme agli equipaggiamenti delle nostre vetture, per rispondere al meglio alle necessità e alle esigenze dei nostri clienti a seconda dei mercati.

Allo stesso tempo, portiamo avanti un'intensa attività di ricerca per mantenere la leadership nel settore della mobilità proponendo costantemente **innovazioni** intelligenti. In quanto inventore dell'automobile, Mercedes-Benz da sempre investe nello sviluppo di propulsioni alternative, **elettriche** e **plug-in hybrid**, e nella sicurezza attraverso sistemi di assistenza alla guida sempre più evoluti per raggiungere presto la **guida autonoma**.

Servizio personalizzato – anche dal proprio smartphone

Non importa come e quando entri in contatto con noi. Online, dal concessionario, negli Store Mercedes-Benz e direttamente dalla tua autovettura puoi sempre aspettarti una straordinaria attenzione alle tue richieste.

SISTEMI DI ASSISTENZA ALLA GUIDA

I nostri sistemi di sicurezza e di assistenza alla guida sono dispositivi ausiliari e non esonerano il conducente. Si prega di osservare le indicazioni presenti nel manuale d'uso e di rispettare i limiti di utilizzo di tali sistemi.

GLE FL - V167

MODELLI	BAUMUSTER	CILINDRATA	POTENZA (kw/CV)	EMISSIONI CO2 (g/Km)**	Prezzi	Prezzi
					IVA esclusa	IVA e MSS ***
IBRIDO DIESEL						
GLE 300 d 4MATIC	16710910-IT0	1993 cm ³	198+15/269+20	205 - 175	69.460,66	86.002,00
GLE 350 de 4MATIC con tecnologia ibrida EQ	16710610-IT0	1993 cm ³	145+115/197+156	75 - 54	76.970,49	95.164,00
GLE 450 d 4MATIC	16713310-IT0	2989 cm ³	270+17/367+23	225 - 192	79.840,98	98.666,00
IBRIDO BENZINA						
GLE 400 e 4MATIC con tecnologia ibrida EQ	16714610-IT0	1999 cm ³	185+115/252+156	87 - 63	79.770,49	98.580,00
GLE 450 4MATIC	16715910-IT0	2999 cm ³	280+16/381+22	251 - 216	78.060,66	96.494,00
Mercedes-AMG GLE 53 4MATIC+	16716110-IT0	2999 cm ³	320+15/435+20	250 - 232	93.217,21	114.985,00
Mercedes-AMG GLE 53 HYBRID 4MATIC+	16716410-IT0	2999 cm ³	330+125/449+170	32 - 28	102.221,31	125.970,00
Mercedes-AMG GLE 63 S 4MATIC+	16718910-IT0	3982 cm ³	450+16/612+22	291 - 283	128.960,66	158.592,00

* i dati riportati tra parentesi si riferiscono alle vetture con cambio automatico

** I valori indicati sono stati determinati in accordo con i metodi di misurazione prescritti. Questi sono i "Valori della CO2 WLTP" ai sensi dell'articolo 2 n. 3) del Regolamento di esecuzione (UE) 2017/1153 nella sua versione in vigore. I valori del consumo di carburante sono stati calcolati sulla base di tali valori.

I dati riportati non si riferiscono a un'unica vettura e non fanno parte dell'offerta, ma servono solo ad effettuare un confronto tra i diversi modelli. I valori variano a seconda delle dotazioni accessorie selezionate.

*** il prezzo con "messa su strada" non include l'Imposta Provinciale di Trascrizione (IPT)

Equipaggiamenti di serie per tutte le versioni

Pacchetti per gli interni

Pacchetto Chrome per gli interni (cod. 901)

Pacchetto retrovisori

(cod. P49)

Pacchetti tecnici

Pacchetto USB Plus (cod. 72B)

Vernici metallizzate

Nero ossidiana (cod. 197)

Interni

Copertura del bagagliaio EASY-PACK (cod. 723)

Sedili

Supporto lombare regolabile su 4 parametri

(cod. U22)

Inserti di finitura interna

Elementi decorativi in alluminio spazzolato chiaro con rifiniture longitudinali

(cod. H46)

Illuminazione interna

Luci soffuse «ambient» (cod. 876)

Telematica & Connettività

Scanner di impronte digitali (cod. 321)

Funzioni ampliate MBUX

(cod. 355)

Display

Display centrale (cod. 868)

Navigazione

Navigazione su disco fisso

(cod. 365)

Audio

Autoradio digitale (cod. 537)

Telefonia

Sistema di chiamata d'emergenza Mercedes-Benz (cod. 351)

Bagagliaio

Portellone posteriore EASY-PACK (cod. 890)

Sicurezza e comfort

Disattivazione automatica airbag anteriori (cod. U10)

Sistemi di assistenza alla guida

Sistema antisbandamento attivo (cod. 243)

Sistema di riconoscimento automatico dei segnali stradali (cod. 513)

ADVANCED (DL6)

	Prezzi IVA esclusa	Prezzi IVA inclusa
GLE 300 d 4MATIC - GLE 350 de 4MATIC con tecnologia ibrida EQ	□	□

Versioni

Pacchetto Advanced (cod. PSE)

Pacchetti tecnici

Pacchetto parcheggio (cod. P44)

Cerchi

Cerchi in lega da 50,8 cm (20") a 5 doppie razze con pneumatici 275/50 R20 (cod. 30R)

Rivestimenti in ARTICO

Nero (cod. 111)

Tappetini

Tappetini in velluto

(cod. U12)

Climatizzazione

Climatizzazione automatica (cod. 580)

Assetto e sospensioni

Telaio ribassato con sospensione meccanica

(cod. 491)

Cambio

Cambio automatico 9G-TRONIC (cod. 421)

Sistemi di assistenza alla guida

Sistema di assistenza alla frenata attivo

(cod. 258)

ADVANCED PLUS (DL2)

	Prezzi	Prezzi
	IVA esclusa	IVA inclusa
GLE 300 d 4MATIC	3.780,33	4.612,00
GLE 350 de 4MATIC con tecnologia ibrida EQ	3.804,10	4.641,00
GLE 450 d 4MATIC - GLE 400 e 4MATIC con tecnologia ibrida EQ - GLE 450 4MATIC	□	□

Versioni

Pacchetto Advanced Plus (cod. PSI)

Cerchi

Cerchi in lega da 50,8 cm (20") a 5 doppie razze con pneumatici 275/50 R20 (cod. 30R)

Rivestimenti in ARTICO

Nero (cod. 111)

Tappetini

Tappetini in velluto

(cod. U12)

Climatizzazione

Climatizzazione automatica (cod. 580)

Assetto e sospensioni

Telaio ribassato con sospensione meccanica

(cod. 491)

Cambio

Cambio automatico 9G-TRONIC (cod. 421)

Sistemi di assistenza alla guida

Sistema di assistenza alla frenata attivo

(cod. 258)

AMG Line Advanced Plus (DL3)

	Prezzi IVA esclusa	Prezzi IVA inclusa
GLE 300 d 4MATIC - GLE 350 de 4MATIC con tecnologia ibrida EQ	8.489,34	10.357,00
GLE 450 d 4MATIC - GLE 400 e 4MATIC con tecnologia ibrida EQ	4.710,66	5.747,00
GLE 450 4MATIC	4.629,51	5.648,00

Versioni

Pacchetto AMG Line Advanced Plus (cod. PSJ)

Estetica

Esterni AMG Line (cod. P31)

Cerchi

Cerchi in lega leggera AMG da 20" a 5 doppie razze verniciati in grigio tremolite e torniti con finitura a specchio, con pneumatici ant. 275/50 R20, post. 275/50 R20

(cod. RZV)

Rivestimenti in ARTICO

Nero (cod. 111)

Tappetini

Tappetini in velluto

(cod. U12)

Climatizzazione

Climatizzazione automatica (cod. 580)

Assetto e sospensioni

AIRMATIC (cod. 489)

Cambio

Cambio automatico 9G-TRONIC (cod. 421)

Sistemi di assistenza alla guida

Sistema di assistenza alla frenata attivo

(cod. 258)

AMG Line PREMIUM (DL7)

	Prezzi IVA esclusa	Prezzi IVA inclusa
GLE 300 d 4MATIC - GLE 350 de 4MATIC con tecnologia ibrida EQ	13.604,92	16.598,00
GLE 450 d 4MATIC - GLE 400 e 4MATIC con tecnologia ibrida EQ	9.841,80	12.007,00
GLE 450 4MATIC	9.760,66	11.908,00
Mercedes-AMG GLE 53 4MATIC+ - Mercedes-AMG GLE 53 HYBRID 4MATIC+ - Mercedes-AMG GLE 63 S 4MATIC+	□	□

Versioni

AMG Line Premium (cod. PSN)

Pacchetti per gli interni

Pacchetto ENERGIZING (cod. PBP)

Sistemi di assistenza alla guida

Sistema di assistenza alla frenata attivo

(cod. 258)

AMG Line PREMIUM PLUS (DL8)

	Prezzi	Prezzi
	IVA esclusa	IVA inclusa
GLE 300 d 4MATIC - GLE 350 de 4MATIC con tecnologia ibrida EQ	18.708,20	22.824,00
GLE 450 d 4MATIC - GLE 400 e 4MATIC con tecnologia ibrida EQ	14.929,51	18.214,00
GLE 450 4MATIC	14.848,36	18.115,00
Mercedes-AMG GLE 53 4MATIC+	3.322,95	4.054,00
Mercedes-AMG GLE 53 HYBRID 4MATIC+	3.320,49	4.051,00
Mercedes-AMG GLE 63 S 4MATIC+	3.378,69	4.122,00

Versioni

Pacchetto AMG Line Premium Plus (cod. PSQ)

Sistemi di apertura/chiusura/antifurto

Chiusura servoassistita delle porte (cod. 883)

Equipaggiamenti a richiesta

- a richiesta
- a richiesta senza sovrapprezzo
- di serie
- non disponibile

	Cod.	ADVANCED	ADVANCED PLUS	AMG Line Advanced Plus	AMG Line PREMIUM	AMG Line PREMIUM PLUS	Prezzo IVA esclusa	Prezzo IVA inclusa
VERSIONI								
Pacchetto Advanced	PSE	<input type="checkbox"/>	-	-	-	-	0,00	0,00
- (comprende 38U, 513, 642, 840, 9B2, B51, B51, PDA)								
Pacchetto Advanced Plus	PSI	-	<input type="checkbox"/>	-	-	-	0,00	0,00
- (comprende 38U, 513, 628, 642, 810, 840, 9B2, B51, PDB, U19)								
Pacchetto AMG Line Advanced Plus	PSJ	-	-	<input type="checkbox"/>	-	-	0,00	0,00
- (comprende 38U, 489, 513, 628, 642, 810, 840, 9B2, B51, P31, PDB, U19)								
AMG Line Premium	PSN	-	-	-	<input type="checkbox"/>	13	0,00	0,00
- (comprende 38U, 413, 463, 489, 513, 581, 628, 642, 810, 840, 9B2, B51, P21, P31, PBP, PDC, U19)								
		-	-	-	<input type="checkbox"/>	23	0,00	0,00
- (comprende 38U, 413, 463, 489, 513, 581, 628, 642, 810, 840, 9B2, B51, P21, P31, PBP, PDC)								
Pacchetto AMG Line Premium Plus	PSQ	-	-	-	-	<input type="checkbox"/>	13	0,00
- (comprende 38U, 413, 463, 489, 513, 581, 628, 810, 840, 883, 9B2, B51, P21, P31, P68, PBR, PDD, U19)								
		-	-	-	-	<input type="checkbox"/>	23	0,00
- (comprende 38U, 413, 463, 489, 513, 581, 628, 810, 840, 883, 9B2, B51, P21, P31, P68, PBR, PDD)								
ESTETICA								
Esterni AMG Line	P31	-	-	<input type="checkbox"/>	<input type="checkbox"/>	<input type="checkbox"/>	0,00	0,00
PACCHETTI DI EQUIPAGGIAMENTO								

0) solo per Mercedes-AMG GLE 63 S 4MATIC+
 1) solo per GLE 350 de 4MATIC con tecnologia ibrida EQ
 2) solo per Mercedes-AMG GLE 53 4MATIC+
 3) solo per GLE 450 4MATIC
 4) solo per GLE 300 d 4MATIC
 5) solo per Mercedes-AMG GLE 53 HYBRID 4MATIC+

6) solo per Mercedes-AMG GLE 63 S 4MATIC+ /Mercedes-AMG GLE 53 4MATIC+
 7) solo per Mercedes-AMG GLE 63 S 4MATIC+ /Mercedes-AMG GLE 53 HYBRID 4MATIC+
 8) solo per GLE 350 de 4MATIC con tecnologia ibrida EQ /GLE 400 e 4MATIC con tecnologia ibrida EQ
 9) solo per Mercedes-AMG GLE 53 4MATIC+ /Mercedes-AMG GLE 53 HYBRID 4MATIC+
 10) solo per GLE 450 d 4MATIC /GLE 450 4MATIC
 11) solo per GLE 450 d 4MATIC /GLE 300 d 4MATIC

12) solo per GLE 400 e 4MATIC con tecnologia ibrida EQ /GLE 450 4MATIC
 13) solo per Mercedes-AMG GLE 63 S 4MATIC+ /Mercedes-AMG GLE 53 4MATIC+ /Mercedes-AMG GLE 53 HYBRID 4MATIC+
 14) solo per GLE 350 de 4MATIC con tecnologia ibrida EQ /GLE 450 d 4MATIC /GLE 300 d 4MATIC
 15) solo per GLE 350 de 4MATIC con tecnologia ibrida EQ /GLE 400 e 4MATIC con tecnologia ibrida EQ /GLE 300 d 4MATIC
 16) solo per GLE 350 de 4MATIC con tecnologia ibrida EQ /GLE 400 e 4MATIC con tecnologia ibrida EQ /Mercedes-AMG GLE 53 HYBRID 4MATIC+
 17) solo per GLE 450 d 4MATIC /GLE 400 e 4MATIC con tecnologia ibrida EQ /GLE 300 d 4MATIC

18) solo per GLE 450 d 4MATIC /GLE 450 4MATIC /GLE 300 d 4MATIC
 19) solo per Mercedes-AMG GLE 63 S 4MATIC+ /Mercedes-AMG GLE 53 4MATIC+ /GLE 450 d 4MATIC /GLE 450 4MATIC
 20) solo per GLE 350 de 4MATIC con tecnologia ibrida EQ /GLE 450 d 4MATIC /GLE 300 d 4MATIC /Mercedes-AMG GLE 53 HYBRID 4MATIC+
 21) solo per Mercedes-AMG GLE 63 S 4MATIC+ /Mercedes-AMG GLE 53 4MATIC+ /GLE 450 d 4MATIC /GLE 400 e 4MATIC con tecnologia ibrida EQ /GLE 300 d 4MATIC
 22) solo per Mercedes-AMG GLE 63 S 4MATIC+ /Mercedes-AMG GLE 53 4MATIC+ /GLE 400 e 4MATIC con tecnologia ibrida EQ /GLE 450 4MATIC /Mercedes-AMG GLE 53 HYBRID 4MATIC+
 23) solo per GLE 350 de 4MATIC con tecnologia ibrida EQ /GLE 450 d 4MATIC /GLE 400 e 4MATIC con tecnologia ibrida EQ /GLE 450 4MATIC /GLE 300 d 4MATIC

24) solo per Mercedes-AMG GLE 63 S 4MATIC+ /Mercedes-AMG GLE 53 4MATIC+ /GLE 450 d 4MATIC /GLE 450 4MATIC /GLE 300 d 4MATIC /Mercedes-AMG GLE 53 HYBRID 4MATIC+
 25) solo per GLE 350 de 4MATIC con tecnologia ibrida EQ /Mercedes-AMG GLE 53 4MATIC+ /GLE 450 d 4MATIC /GLE 400 e 4MATIC con tecnologia ibrida EQ /GLE 450 4MATIC /GLE 300 d 4MATIC
 26) solo per GLE 350 de 4MATIC con tecnologia ibrida EQ /Mercedes-AMG GLE 53 4MATIC+ /GLE 450 d 4MATIC /GLE 400 e 4MATIC con tecnologia ibrida EQ /GLE 450 4MATIC /GLE 300 d 4MATIC /Mercedes-AMG GLE 53 HYBRID 4MATIC+

Equipaggiamenti a richiesta

- a richiesta
- a richiesta senza sovrapprezzo
- di serie
- non disponibile

	Cod.	ADVANCED	ADVANCED PLUS	AMG Line Advanced Plus	AMG Line PREMIUM	AMG Line PREMIUM PLUS	Prezzo IVA esclusa	Prezzo IVA inclusa
Pacchetto Advanced	PDA	○	-	-	-	-	0,00	0,00
- (comprende 14U, 628, 873, 897)								
Pacchetto Advanced Plus	PDB	-	○	○	-	-	0,00	0,00
- (comprende 234, P17, P47, P64)								
Pacchetto Premium	PDC	-	-	-	○	-	0,00	0,00
- (comprende 401, 810, U19)								
Pacchetto Premium Plus	PDD	-	-	-	-	○	0,00	0,00
- (comprende 399, 463, 642, P21)								
PACCHETTI SPECIALI								
Mountain Edition - Serie Speciale Limitata	DQ5	-	-	①	-	-	3.400,00	4.148,00
- (comprende 413, 581, 846, P55, P79, RXT; solo con 124 o 135 o 111)								
AMG MANUFAKTUR Edition argento artico (ordinabile indicativamente a partire da maggio 2025)	P97	-	-	-	⑤	⑤	22.650,00	27.633,00
- (comprende 6U6, 734, P60, P62, RZQ, U70)								
- (comprende 6U6, 734, P60, P62, RZQ, U70)					②	②	23.750,00	28.975,00
- (comprende 6U6, 734, P60, P62, RZQ; solo con B07 o U70)					①	①	22.650,00	27.633,00
Special Edition - Limited	PDQ	-	-	-	②③	-	9.690,00	11.822,00
- (comprende 801, H31, P29, P55; solo con 197 o 885 o 659; solo con RPJ o RXT o RWA o RWC o RYA)								
PACCHETTI PER GLI ESTERNI								

0) solo per Mercedes-AMG GLE 63 S 4MATIC+
 1) solo per GLE 350 de 4MATIC con tecnologia ibrida EQ
 2) solo per Mercedes-AMG GLE 53 4MATIC+
 3) solo per GLE 450 4MATIC
 4) solo per GLE 300 d 4MATIC
 5) solo per Mercedes-AMG GLE 53 HYBRID 4MATIC+

6) solo per Mercedes-AMG GLE 63 S 4MATIC+ /Mercedes-AMG GLE 53 4MATIC+
 7) solo per Mercedes-AMG GLE 63 S 4MATIC+ /Mercedes-AMG GLE 53 HYBRID 4MATIC+
 8) solo per GLE 350 de 4MATIC con tecnologia ibrida EQ /GLE 400 e 4MATIC con tecnologia ibrida EQ
 9) solo per Mercedes-AMG GLE 53 4MATIC+ /Mercedes-AMG GLE 53 HYBRID 4MATIC+
 10) solo per GLE 450 d 4MATIC /GLE 450 4MATIC
 11) solo per GLE 450 d 4MATIC /GLE 300 d 4MATIC

12) solo per GLE 400 e 4MATIC con tecnologia ibrida EQ /GLE 450 4MATIC
 13) solo per Mercedes-AMG GLE 63 S 4MATIC+ /Mercedes-AMG GLE 53 4MATIC+ /Mercedes-AMG GLE 53 HYBRID 4MATIC+
 14) solo per GLE 350 de 4MATIC con tecnologia ibrida EQ /GLE 450 d 4MATIC /GLE 300 d 4MATIC
 15) solo per GLE 350 de 4MATIC con tecnologia ibrida EQ /GLE 400 e 4MATIC con tecnologia ibrida EQ /GLE 300 d 4MATIC
 16) solo per GLE 350 de 4MATIC con tecnologia ibrida EQ /GLE 400 e 4MATIC con tecnologia ibrida EQ /Mercedes-AMG GLE 53 HYBRID 4MATIC+
 17) solo per GLE 450 d 4MATIC /GLE 400 e 4MATIC con tecnologia ibrida EQ /GLE 300 d 4MATIC

18) solo per GLE 450 d 4MATIC /GLE 450 4MATIC /GLE 300 d 4MATIC
 19) solo per Mercedes-AMG GLE 63 S 4MATIC+ /Mercedes-AMG GLE 53 4MATIC+ /GLE 450 d 4MATIC /GLE 450 4MATIC
 20) solo per GLE 350 de 4MATIC con tecnologia ibrida EQ /GLE 450 d 4MATIC /GLE 300 d 4MATIC /Mercedes-AMG GLE 53 HYBRID 4MATIC+
 21) solo per Mercedes-AMG GLE 63 S 4MATIC+ /Mercedes-AMG GLE 53 4MATIC+ /GLE 450 d 4MATIC /GLE 400 e 4MATIC con tecnologia ibrida EQ /GLE 300 d 4MATIC
 22) solo per Mercedes-AMG GLE 63 S 4MATIC+ /Mercedes-AMG GLE 53 4MATIC+ /GLE 400 e 4MATIC con tecnologia ibrida EQ /GLE 450 4MATIC /Mercedes-AMG GLE 53 HYBRID 4MATIC+
 23) solo per GLE 350 de 4MATIC con tecnologia ibrida EQ /GLE 450 d 4MATIC /GLE 400 e 4MATIC con tecnologia ibrida EQ /GLE 450 4MATIC /GLE 300 d 4MATIC

24) solo per Mercedes-AMG GLE 63 S 4MATIC+ /Mercedes-AMG GLE 53 4MATIC+ /GLE 450 d 4MATIC /GLE 450 4MATIC /GLE 300 d 4MATIC /Mercedes-AMG GLE 53 HYBRID 4MATIC+
 25) solo per GLE 350 de 4MATIC con tecnologia ibrida EQ /Mercedes-AMG GLE 53 4MATIC+ /GLE 450 d 4MATIC /GLE 400 e 4MATIC con tecnologia ibrida EQ /GLE 450 4MATIC /GLE 300 d 4MATIC
 26) solo per GLE 350 de 4MATIC con tecnologia ibrida EQ /Mercedes-AMG GLE 53 4MATIC+ /GLE 450 d 4MATIC /GLE 400 e 4MATIC con tecnologia ibrida EQ /GLE 450 4MATIC /GLE 300 d 4MATIC /Mercedes-AMG GLE 53 HYBRID 4MATIC+

Equipaggiamenti a richiesta

- a richiesta
- a richiesta senza sovrapprezzo
- di serie
- non disponibile

	Cod.	ADVANCED	ADVANCED PLUS	AMG Line Advanced Plus	AMG Line PREMIUM	AMG Line PREMIUM PLUS	Prezzo IVA esclusa	Prezzo IVA inclusa
Pacchetto Night	P55	-	-	●	23	23	400,00	488,00
- (solo con PDQ)		-	-	-	23	-	0,00	0,00
- (solo con DQ5)		-	-	①	-	-	0,00	0,00
PACCHETTI PER GLI INTERNI								
Pacchetto inserti Exclusive	735	●	●	●	●	●	450,00	549,00
- (non con H46)								
Pacchetto Chrome per gli interni	901	□	□	□	□	□	0,00	0,00
Pacchetto Comfort vano posteriore	P08	●	●	●	23	23	800,00	976,00
- (solo con 293, 437, 567, U82)		○	○	○	○	○	0,00	0,00
- (solo con P11)								
Pacchetto comfort plus vano posteriore	P11	-	-	●	●	●	1.780,00	2.172,00
- (comprende 447, 898, P08; non con 601, 801, 885; solo con 293, 437, 567, U82)								
Pacchetto AIR-BALANCE	P21	-	-	-	-	○	0,00	0,00
- (solo con PDD)		-	-	-	○	-	0,00	0,00
Pacchetto retrovisori	P49	□	□	□	□	□	0,00	0,00

0) solo per Mercedes-AMG GLE 63 S 4MATIC+
 1) solo per GLE 350 de 4MATIC con tecnologia ibrida EQ
 2) solo per Mercedes-AMG GLE 53 4MATIC+
 3) solo per GLE 450 4MATIC
 4) solo per GLE 300 d 4MATIC
 5) solo per Mercedes-AMG GLE 53 HYBRID 4MATIC+

6) solo per Mercedes-AMG GLE 63 S 4MATIC+ / Mercedes-AMG GLE 53 4MATIC+
 7) solo per Mercedes-AMG GLE 63 S 4MATIC+ / Mercedes-AMG GLE 53 HYBRID 4MATIC+
 8) solo per GLE 350 de 4MATIC con tecnologia ibrida EQ / GLE 400 e 4MATIC con tecnologia ibrida EQ
 9) solo per Mercedes-AMG GLE 53 4MATIC+ / Mercedes-AMG GLE 53 HYBRID 4MATIC+
 10) solo per GLE 450 d 4MATIC / GLE 450 4MATIC
 11) solo per GLE 450 d 4MATIC / GLE 300 d 4MATIC

12) solo per GLE 400 e 4MATIC con tecnologia ibrida EQ / GLE 450 4MATIC
 13) solo per Mercedes-AMG GLE 63 S 4MATIC+ / Mercedes-AMG GLE 53 4MATIC+ / Mercedes-AMG GLE 53 HYBRID 4MATIC+
 14) solo per GLE 350 de 4MATIC con tecnologia ibrida EQ / GLE 450 d 4MATIC / GLE 300 d 4MATIC
 15) solo per GLE 350 de 4MATIC con tecnologia ibrida EQ / GLE 400 e 4MATIC con tecnologia ibrida EQ / GLE 300 d 4MATIC
 16) solo per GLE 350 de 4MATIC con tecnologia ibrida EQ / GLE 400 e 4MATIC con tecnologia ibrida EQ / Mercedes-AMG GLE 53 HYBRID 4MATIC+
 17) solo per GLE 450 d 4MATIC / GLE 400 e 4MATIC con tecnologia ibrida EQ / GLE 300 d 4MATIC

18) solo per GLE 450 d 4MATIC / GLE 450 4MATIC / GLE 300 d 4MATIC
 19) solo per Mercedes-AMG GLE 63 S 4MATIC+ / Mercedes-AMG GLE 53 4MATIC+ / GLE 450 d 4MATIC / GLE 450 4MATIC
 20) solo per GLE 350 de 4MATIC con tecnologia ibrida EQ / GLE 450 d 4MATIC / GLE 300 d 4MATIC / Mercedes-AMG GLE 53 HYBRID 4MATIC+
 21) solo per Mercedes-AMG GLE 63 S 4MATIC+ / Mercedes-AMG GLE 53 4MATIC+ / GLE 450 d 4MATIC / GLE 400 e 4MATIC con tecnologia ibrida EQ / GLE 300 d 4MATIC
 22) solo per Mercedes-AMG GLE 63 S 4MATIC+ / Mercedes-AMG GLE 53 4MATIC+ / GLE 400 e 4MATIC con tecnologia ibrida EQ / GLE 450 4MATIC / Mercedes-AMG GLE 53 HYBRID 4MATIC+
 23) solo per GLE 350 de 4MATIC con tecnologia ibrida EQ / GLE 450 d 4MATIC / GLE 400 e 4MATIC con tecnologia ibrida EQ / GLE 450 4MATIC / GLE 300 d 4MATIC

24) solo per Mercedes-AMG GLE 63 S 4MATIC+ / Mercedes-AMG GLE 53 4MATIC+ / GLE 450 d 4MATIC / GLE 450 4MATIC / GLE 300 d 4MATIC / Mercedes-AMG GLE 53 HYBRID 4MATIC+
 25) solo per GLE 350 de 4MATIC con tecnologia ibrida EQ / Mercedes-AMG GLE 53 4MATIC+ / GLE 450 d 4MATIC / GLE 400 e 4MATIC con tecnologia ibrida EQ / GLE 450 4MATIC / GLE 300 d 4MATIC
 26) solo per GLE 350 de 4MATIC con tecnologia ibrida EQ / Mercedes-AMG GLE 53 4MATIC+ / GLE 450 d 4MATIC / GLE 400 e 4MATIC con tecnologia ibrida EQ / GLE 450 4MATIC / GLE 300 d 4MATIC / Mercedes-AMG GLE 53 HYBRID 4MATIC+

Equipaggiamenti a richiesta

- a richiesta
- a richiesta senza sovrapprezzo
- di serie
- non disponibile

	Cod.	ADVANCED	ADVANCED PLUS	AMG Line Advanced Plus	AMG Line PREMIUM	AMG Line PREMIUM PLUS	Prezzo IVA esclusa	Prezzo IVA inclusa
Pacchetto equipaggiamenti per gli interni MANUFAKTUR	P62							
- (solo con P97)		-	-	-	⑬	⑬	0,00	0,00
- (solo con PAV, P11)		-	-	-	-	●	9.250,00	11.285,00
Pacchetto memory	P64	-	○	○	○	○	0,00	0,00
Pacchetto Comfort calore	P68	-	-	-	●	-	530,00	647,00
Pacchetto Comfort acustico	PAF	-	-	●	●	●	1.200,00	1.464,00
Pacchetto invernale	PAV	-	●	●	●	●	360,00	440,00
- (comprende 443, 875)								
Pacchetto ENERGIZING	PBP	-	-	-	□	-	0,00	0,00
- (comprende P21)								
Pacchetto ENERGIZING Plus	PBR	-	-	-	-	○	0,00	0,00
- (solo con PDD)								
PACCHETTI TECNICI								
Pacchetto tecnico offroad	430	-	⑱	⑱	⑱	⑱	590,00	720,00
- (solo con 489)								

0) solo per Mercedes-AMG GLE 63 S 4MATIC+
 1) solo per GLE 350 de 4MATIC con tecnologia ibrida EQ
 2) solo per Mercedes-AMG GLE 53 4MATIC+
 3) solo per GLE 450 4MATIC
 4) solo per GLE 300 d 4MATIC
 5) solo per Mercedes-AMG GLE 53 HYBRID 4MATIC+

6) solo per Mercedes-AMG GLE 63 S 4MATIC+ /Mercedes-AMG GLE 53 4MATIC+
 7) solo per Mercedes-AMG GLE 63 S 4MATIC+ /Mercedes-AMG GLE 53 HYBRID 4MATIC+
 8) solo per GLE 350 de 4MATIC con tecnologia ibrida EQ /GLE 400 e 4MATIC con tecnologia ibrida EQ
 9) solo per Mercedes-AMG GLE 53 4MATIC+ /Mercedes-AMG GLE 53 HYBRID 4MATIC+
 10) solo per GLE 450 d 4MATIC /GLE 450 4MATIC
 11) solo per GLE 450 d 4MATIC /GLE 300 d 4MATIC

12) solo per GLE 400 e 4MATIC con tecnologia ibrida EQ /GLE 450 4MATIC
 13) solo per Mercedes-AMG GLE 63 S 4MATIC+ /Mercedes-AMG GLE 53 4MATIC+ /Mercedes-AMG GLE 53 HYBRID 4MATIC+
 14) solo per GLE 350 de 4MATIC con tecnologia ibrida EQ /GLE 450 d 4MATIC /GLE 300 d 4MATIC
 15) solo per GLE 350 de 4MATIC con tecnologia ibrida EQ /GLE 400 e 4MATIC con tecnologia ibrida EQ /GLE 300 d 4MATIC
 16) solo per GLE 350 de 4MATIC con tecnologia ibrida EQ /GLE 400 e 4MATIC con tecnologia ibrida EQ /Mercedes-AMG GLE 53 HYBRID 4MATIC+
 17) solo per GLE 450 d 4MATIC /GLE 400 e 4MATIC con tecnologia ibrida EQ /GLE 300 d 4MATIC

18) solo per GLE 450 d 4MATIC /GLE 450 4MATIC /GLE 300 d 4MATIC
 19) solo per Mercedes-AMG GLE 63 S 4MATIC+ /Mercedes-AMG GLE 53 4MATIC+ /GLE 450 d 4MATIC /GLE 450 4MATIC
 20) solo per GLE 350 de 4MATIC con tecnologia ibrida EQ /GLE 450 d 4MATIC /GLE 300 d 4MATIC /Mercedes-AMG GLE 53 HYBRID 4MATIC+
 21) solo per Mercedes-AMG GLE 63 S 4MATIC+ /Mercedes-AMG GLE 53 4MATIC+ /GLE 450 d 4MATIC /GLE 400 e 4MATIC con tecnologia ibrida EQ /GLE 300 d 4MATIC
 22) solo per Mercedes-AMG GLE 63 S 4MATIC+ /Mercedes-AMG GLE 53 4MATIC+ /GLE 400 e 4MATIC con tecnologia ibrida EQ /GLE 450 d 4MATIC /Mercedes-AMG GLE 53 HYBRID 4MATIC+
 23) solo per GLE 350 de 4MATIC con tecnologia ibrida EQ /GLE 450 d 4MATIC /GLE 400 e 4MATIC con tecnologia ibrida EQ /GLE 450 4MATIC /GLE 300 d 4MATIC

24) solo per Mercedes-AMG GLE 63 S 4MATIC+ /Mercedes-AMG GLE 53 4MATIC+ /GLE 450 d 4MATIC /GLE 450 4MATIC /GLE 300 d 4MATIC /Mercedes-AMG GLE 53 HYBRID 4MATIC+
 25) solo per GLE 350 de 4MATIC con tecnologia ibrida EQ /Mercedes-AMG GLE 53 4MATIC+ /GLE 450 d 4MATIC /GLE 400 e 4MATIC con tecnologia ibrida EQ /GLE 450 4MATIC /GLE 300 d 4MATIC
 26) solo per GLE 350 de 4MATIC con tecnologia ibrida EQ /Mercedes-AMG GLE 53 4MATIC+ /GLE 450 d 4MATIC /GLE 400 e 4MATIC con tecnologia ibrida EQ /GLE 450 4MATIC /GLE 300 d 4MATIC /Mercedes-AMG GLE 53 HYBRID 4MATIC+

Equipaggiamenti a richiesta

- a richiesta
- a richiesta senza sovrapprezzo
- di serie
- non disponibile

	Cod.	ADVANCED	ADVANCED PLUS	AMG Line Advanced Plus	AMG Line PREMIUM	AMG Line PREMIUM PLUS	Prezzo IVA esclusa	Prezzo IVA inclusa
Pacchetto USB Plus	72B	□	□	□	□	□	0,00	0,00
Pacchetto Comfort KEYLESS-GO	P17	-	-	-	○	○	0,00	0,00
- (solo con PDB)		-	○	○	-	-	0,00	0,00
Pacchetto parcheggio	P44	□	-	-	-	-	0,00	0,00
Pacchetto Parcheggio con telecamera a 360°	P47	-	○	○	○	○	0,00	0,00
PACCHETTI PER MERCEDES-AMG								
AMG Driver's Package: innalza veloc. max a 280 km/h	250	-	-	-	□	□	0,00	0,00
Pacchetto Night AMG per gli esterni	P60	-	-	-	ⓑ	ⓑ	400,00	488,00
- (solo con P97)		-	-	-	ⓑ	ⓑ	0,00	0,00
Pacchetto dynamic plus AMG	P71	-	-	-	②	②	4.600,00	5.612,00
- (comprende U70, 465; non con RWA, RZV, RZW)		-	-	-	②	②		
EQUIPAGGIAMENTI SPECIFICI PER MERCEDES-AMG								
AMG Track Pace	256	-	-	-	⑨	⑨	250,00	305,00
		-	-	-	□	□	0,00	0,00
Eliminazione targhetta sui parafranghi	261	-	-	-	ⓑ	ⓑ	0,00	0,00

0) solo per Mercedes-AMG GLE 63 S 4MATIC+
 1) solo per GLE 350 de 4MATIC con tecnologia ibrida EQ
 2) solo per Mercedes-AMG GLE 53 4MATIC+
 3) solo per GLE 450 4MATIC
 4) solo per GLE 300 d 4MATIC
 5) solo per Mercedes-AMG GLE 53 HYBRID 4MATIC+

6) solo per Mercedes-AMG GLE 63 S 4MATIC+ /Mercedes-AMG GLE 53 4MATIC+
 7) solo per Mercedes-AMG GLE 63 S 4MATIC+ /Mercedes-AMG GLE 53 HYBRID 4MATIC+
 8) solo per GLE 350 de 4MATIC con tecnologia ibrida EQ /GLE 400 e 4MATIC con tecnologia ibrida EQ
 9) solo per Mercedes-AMG GLE 53 4MATIC+ /Mercedes-AMG GLE 53 HYBRID 4MATIC+
 10) solo per GLE 450 d 4MATIC /GLE 450 4MATIC
 11) solo per GLE 450 d 4MATIC /GLE 300 d 4MATIC

12) solo per GLE 400 e 4MATIC con tecnologia ibrida EQ /GLE 450 4MATIC
 13) solo per Mercedes-AMG GLE 63 S 4MATIC+ /Mercedes-AMG GLE 53 4MATIC+ /Mercedes-AMG GLE 53 HYBRID 4MATIC+
 14) solo per GLE 350 de 4MATIC con tecnologia ibrida EQ /GLE 450 d 4MATIC /GLE 300 d 4MATIC
 15) solo per GLE 350 de 4MATIC con tecnologia ibrida EQ /GLE 400 e 4MATIC con tecnologia ibrida EQ /GLE 300 d 4MATIC
 16) solo per GLE 350 de 4MATIC con tecnologia ibrida EQ /GLE 400 e 4MATIC con tecnologia ibrida EQ /Mercedes-AMG GLE 53 HYBRID 4MATIC+
 17) solo per GLE 450 d 4MATIC /GLE 400 e 4MATIC con tecnologia ibrida EQ /GLE 300 d 4MATIC

18) solo per GLE 450 d 4MATIC /GLE 450 4MATIC /GLE 300 d 4MATIC
 19) solo per Mercedes-AMG GLE 63 S 4MATIC+ /Mercedes-AMG GLE 53 4MATIC+ /GLE 450 d 4MATIC /GLE 450 4MATIC
 20) solo per GLE 350 de 4MATIC con tecnologia ibrida EQ /GLE 450 d 4MATIC /GLE 300 d 4MATIC /Mercedes-AMG GLE 53 HYBRID 4MATIC+
 21) solo per Mercedes-AMG GLE 63 S 4MATIC+ /Mercedes-AMG GLE 53 4MATIC+ /GLE 450 d 4MATIC /GLE 400 e 4MATIC con tecnologia ibrida EQ /GLE 300 d 4MATIC
 22) solo per Mercedes-AMG GLE 63 S 4MATIC+ /Mercedes-AMG GLE 53 4MATIC+ /GLE 400 e 4MATIC con tecnologia ibrida EQ /GLE 450 4MATIC /Mercedes-AMG GLE 53 HYBRID 4MATIC+
 23) solo per GLE 350 de 4MATIC con tecnologia ibrida EQ /GLE 450 d 4MATIC /GLE 400 e 4MATIC con tecnologia ibrida EQ /GLE 450 4MATIC /GLE 300 d 4MATIC

24) solo per Mercedes-AMG GLE 63 S 4MATIC+ /Mercedes-AMG GLE 53 4MATIC+ /GLE 450 d 4MATIC /GLE 450 4MATIC /GLE 300 d 4MATIC /Mercedes-AMG GLE 53 HYBRID 4MATIC+
 25) solo per GLE 350 de 4MATIC con tecnologia ibrida EQ /Mercedes-AMG GLE 53 4MATIC+ /GLE 450 d 4MATIC /GLE 400 e 4MATIC con tecnologia ibrida EQ /GLE 450 4MATIC /GLE 300 d 4MATIC
 26) solo per GLE 350 de 4MATIC con tecnologia ibrida EQ /Mercedes-AMG GLE 53 4MATIC+ /GLE 450 d 4MATIC /GLE 400 e 4MATIC con tecnologia ibrida EQ /GLE 450 4MATIC /GLE 300 d 4MATIC /Mercedes-AMG GLE 53 HYBRID 4MATIC+

Equipaggiamenti a richiesta

- a richiesta
- a richiesta senza sovrapprezzo
- di serie
- non disponibile

	Cod.	ADVANCED	ADVANCED PLUS	AMG Line Advanced Plus	AMG Line PREMIUM	AMG Line PREMIUM PLUS	Prezzo IVA esclusa	Prezzo IVA inclusa
Differenziale posteriore autobloccante AMG a gestione elettronica	467	-	-	-	0	0	0,00	0,00
Tappo del serbatoio AMG	6U6	-	-	-	13	13	110,00	135,00
- (solo con P97)		-	-	-	13	13	0,00	0,00
Copertura del motore in carbonio AMG	B14	-	-	-	0	0	750,00	915,00
Impianto di scarico Performance AMG	U78	-	-	-	13	13	0,00	0,00
ESTERNI								
Omissione scritta modello sul retro della vettura	260	○	○	○	○	○	0,00	0,00
Vetri atermici sfumati scuri	840	○	○	○	○	○	0,00	0,00

0) solo per Mercedes-AMG GLE 63 S 4MATIC+
 1) solo per GLE 350 de 4MATIC con tecnologia ibrida EQ
 2) solo per Mercedes-AMG GLE 53 4MATIC+
 3) solo per GLE 450 4MATIC
 4) solo per GLE 300 d 4MATIC
 5) solo per Mercedes-AMG GLE 53 HYBRID 4MATIC+

6) solo per Mercedes-AMG GLE 63 S 4MATIC+ /Mercedes-AMG GLE 53 4MATIC+
 7) solo per Mercedes-AMG GLE 63 S 4MATIC+ /Mercedes-AMG GLE 53 HYBRID 4MATIC+
 8) solo per GLE 350 de 4MATIC con tecnologia ibrida EQ/GLE 400 e 4MATIC con tecnologia ibrida EQ
 9) solo per Mercedes-AMG GLE 53 4MATIC+ /Mercedes-AMG GLE 53 HYBRID 4MATIC+
 10) solo per GLE 450 d 4MATIC /GLE 450 4MATIC
 11) solo per GLE 450 d 4MATIC /GLE 300 d 4MATIC

12) solo per GLE 400 e 4MATIC con tecnologia ibrida EQ/GLE 450 4MATIC
 13) solo per Mercedes-AMG GLE 63 S 4MATIC+ /Mercedes-AMG GLE 53 4MATIC+ /Mercedes-AMG GLE 53 HYBRID 4MATIC+
 14) solo per GLE 350 de 4MATIC con tecnologia ibrida EQ/GLE 450 d 4MATIC /GLE 300 d 4MATIC
 15) solo per GLE 350 de 4MATIC con tecnologia ibrida EQ/GLE 400 e 4MATIC con tecnologia ibrida EQ/GLE 300 d 4MATIC
 16) solo per GLE 350 de 4MATIC con tecnologia ibrida EQ/GLE 400 e 4MATIC con tecnologia ibrida EQ/Mercedes-AMG GLE 53 HYBRID 4MATIC+
 17) solo per GLE 450 d 4MATIC /GLE 400 e 4MATIC con tecnologia ibrida EQ/GLE 300 d 4MATIC

18) solo per GLE 450 d 4MATIC /GLE 450 4MATIC /GLE 300 d 4MATIC
 19) solo per Mercedes-AMG GLE 63 S 4MATIC+ /Mercedes-AMG GLE 53 4MATIC+ /GLE 450 d 4MATIC /GLE 450 4MATIC
 20) solo per GLE 350 de 4MATIC con tecnologia ibrida EQ/GLE 450 d 4MATIC /GLE 300 d 4MATIC /Mercedes-AMG GLE 53 HYBRID 4MATIC+
 21) solo per Mercedes-AMG GLE 63 S 4MATIC+ /Mercedes-AMG GLE 53 4MATIC+ /GLE 450 d 4MATIC /GLE 400 e 4MATIC con tecnologia ibrida EQ/GLE 300 d 4MATIC
 22) solo per Mercedes-AMG GLE 63 S 4MATIC+ /Mercedes-AMG GLE 53 4MATIC+ /GLE 400 e 4MATIC con tecnologia ibrida EQ/GLE 450 4MATIC /Mercedes-AMG GLE 53 HYBRID 4MATIC+
 23) solo per GLE 350 de 4MATIC con tecnologia ibrida EQ/GLE 450 d 4MATIC /GLE 400 e 4MATIC con tecnologia ibrida EQ/GLE 450 4MATIC /GLE 300 d 4MATIC

24) solo per Mercedes-AMG GLE 63 S 4MATIC+ /Mercedes-AMG GLE 53 4MATIC+ /GLE 450 d 4MATIC /GLE 450 4MATIC /GLE 300 d 4MATIC /Mercedes-AMG GLE 53 HYBRID 4MATIC+
 25) solo per GLE 350 de 4MATIC con tecnologia ibrida EQ/Mercedes-AMG GLE 53 4MATIC+ /GLE 450 d 4MATIC /GLE 400 e 4MATIC con tecnologia ibrida EQ/GLE 450 4MATIC /GLE 300 d 4MATIC
 26) solo per GLE 350 de 4MATIC con tecnologia ibrida EQ/Mercedes-AMG GLE 53 4MATIC+ /GLE 450 d 4MATIC /GLE 400 e 4MATIC con tecnologia ibrida EQ/GLE 450 4MATIC /GLE 300 d 4MATIC /Mercedes-AMG GLE 53 HYBRID 4MATIC+

Cerchi



cod. 29R



cod. 30R



cod. 60R



cod. RPG



cod. RPJ



cod. RWA



cod. RWC



cod. RWD



cod. RWE



cod. RXT



cod. RXU



cod. RXV



cod. RYA



cod. RZV



cod. RZW

Equipaggiamenti a richiesta

- a richiesta
- a richiesta senza sovrapprezzo
- di serie
- non disponibile

	Cod.	ADVANCED	ADVANCED PLUS	AMG Line Advanced Plus	AMG Line PREMIUM	AMG Line PREMIUM PLUS	Prezzo IVA esclusa	Prezzo IVA inclusa
CERCHI								
Cerchi in lega da 50,8 cm (20") a 5 razze con pneumatici ant. 275/50 R20 e post. 275/50 R20	29R	●	●	-	-	-	900,00	1.098,00
Cerchi in lega da 50,8 cm (20") a 5 doppie razze con pneumatici 275/50 R20	30R	□	□	-	-	-	0,00	0,00
Cerchi in lega da 50,8 cm (20") a razze con pneumatici ant. 275/50 R20 e post. 275/50 R20	60R	●	●	-	-	-	900,00	1.098,00
Cerchi in lega leggera AMG da 55,9 cm (22") a razze con pneumatici ant. 285/40 R22 e post. 325/35 R22	RPG	-	-	-	○	○	1.200,00	1.464,00
					●	●	2.100,00	2.562,00
Cerchi in lega AMG da 55,9 cm (22") a 5 doppie razze con pneumatici ant. 285/45 R22 e post. 325/35 R22 - (non con 567) - (non con 567; solo con PDQ)	RPJ	-	-	●	○	○	2.400,00	2.928,00
				○	○	○	0,00	0,00
Cerchi in lega leggera AMG da 21" a razze verniciati in grigio Himalaya e torniti con finitura a specchio, con pneumatici ant. 275/45 R21, post. 315/40 R21	RWA	-	-	●	○	○	900,00	1.098,00
Cerchi in lega leggera AMG da 53,3 cm (21") a 5 doppie razze con pneumatici ant. 275/45 R21 e post. 315/40 R21	RWC	-	-	●	○	○	1.100,00	1.342,00
Cerchi in lega leggera AMG da 21" a 5 doppie razze verniciati in grigio Himalaya e torniti con finitura a specchio, con pneumatici ant. 275/45 R21, post. 315/40 R21	RWD	-	-	-	□	□	0,00	0,00
					○	○	1.100,00	1.342,00
Cerchi in lega leggera AMG da 21" a 5 doppie razze verniciati in nero opaco e torniti con finitura a specchio, con pneumatici ant. 275/45 R21 , post. 315/40 R21	RWE	-	-	-	○	○	1.400,00	1.708,00
					○	○	300,00	366,00

0) solo per Mercedes-AMG GLE 63 S 4MATIC+
1) solo per GLE 350 de 4MATIC con tecnologia ibrida EQ
2) solo per Mercedes-AMG GLE 53 4MATIC+
3) solo per GLE 450 4MATIC
4) solo per GLE 300 d 4MATIC
5) solo per Mercedes-AMG GLE 53 HYBRID 4MATIC+

6) solo per Mercedes-AMG GLE 63 S 4MATIC+ /Mercedes-AMG GLE 53 4MATIC+
7) solo per Mercedes-AMG GLE 63 S 4MATIC+ /Mercedes-AMG GLE 53 HYBRID 4MATIC+
8) solo per GLE 350 de 4MATIC con tecnologia ibrida EQ/GLE 400 e 4MATIC con tecnologia ibrida EQ
9) solo per Mercedes-AMG GLE 53 4MATIC+ /Mercedes-AMG GLE 53 HYBRID 4MATIC+
10) solo per GLE 450 d 4MATIC /GLE 450 4MATIC
11) solo per GLE 450 d 4MATIC /GLE 300 d 4MATIC

12) solo per GLE 400 e 4MATIC con tecnologia ibrida EQ/GLE 450 4MATIC
13) solo per Mercedes-AMG GLE 63 S 4MATIC+ /Mercedes-AMG GLE 53 4MATIC+ /Mercedes-AMG GLE 53 HYBRID 4MATIC+
14) solo per GLE 350 de 4MATIC con tecnologia ibrida EQ/GLE 450 d 4MATIC /GLE 300 d 4MATIC
15) solo per GLE 350 de 4MATIC con tecnologia ibrida EQ/GLE 400 e 4MATIC con tecnologia ibrida EQ/GLE 300 d 4MATIC
16) solo per GLE 350 de 4MATIC con tecnologia ibrida EQ/GLE 400 e 4MATIC con tecnologia ibrida EQ/Mercedes-AMG GLE 53 HYBRID 4MATIC+
17) solo per GLE 450 d 4MATIC /GLE 400 e 4MATIC con tecnologia ibrida EQ/GLE 300 d 4MATIC

18) solo per GLE 450 d 4MATIC /GLE 450 4MATIC /GLE 300 d 4MATIC
19) solo per Mercedes-AMG GLE 63 S 4MATIC+ /Mercedes-AMG GLE 53 4MATIC+ /GLE 450 d 4MATIC /GLE 450 4MATIC
20) solo per GLE 350 de 4MATIC con tecnologia ibrida EQ/GLE 450 d 4MATIC /GLE 300 d 4MATIC /Mercedes-AMG GLE 53 HYBRID 4MATIC+
21) solo per Mercedes-AMG GLE 63 S 4MATIC+ /Mercedes-AMG GLE 53 4MATIC+ /GLE 450 d 4MATIC /GLE 400 e 4MATIC con tecnologia ibrida EQ/GLE 300 d 4MATIC
22) solo per Mercedes-AMG GLE 63 S 4MATIC+ /Mercedes-AMG GLE 53 4MATIC+ /GLE 400 e 4MATIC con tecnologia ibrida EQ/GLE 450 4MATIC /Mercedes-AMG GLE 53 HYBRID 4MATIC+
23) solo per GLE 350 de 4MATIC con tecnologia ibrida EQ/GLE 450 d 4MATIC /GLE 400 e 4MATIC con tecnologia ibrida EQ/GLE 450 4MATIC /GLE 300 d 4MATIC

24) solo per Mercedes-AMG GLE 63 S 4MATIC+ /Mercedes-AMG GLE 53 4MATIC+ /GLE 450 d 4MATIC /GLE 450 4MATIC /GLE 300 d 4MATIC /Mercedes-AMG GLE 53 HYBRID 4MATIC+
25) solo per GLE 350 de 4MATIC con tecnologia ibrida EQ/Mercedes-AMG GLE 53 4MATIC+ /GLE 450 d 4MATIC /GLE 400 e 4MATIC con tecnologia ibrida EQ/GLE 450 4MATIC /GLE 300 d 4MATIC
26) solo per GLE 350 de 4MATIC con tecnologia ibrida EQ/Mercedes-AMG GLE 53 4MATIC+ /GLE 450 d 4MATIC /GLE 400 e 4MATIC con tecnologia ibrida EQ/GLE 450 4MATIC /GLE 300 d 4MATIC /Mercedes-AMG GLE 53 HYBRID 4MATIC+

Equipaggiamenti a richiesta

- a richiesta
- a richiesta senza sovrapprezzo
- di serie
- non disponibile

	Cod.	ADVANCED	ADVANCED PLUS	AMG Line Advanced Plus	AMG Line PREMIUM	AMG Line PREMIUM PLUS	Prezzo IVA esclusa	Prezzo IVA inclusa
Cerchi in lega leggera AMG da 22" a 5 doppie razze verniciati in nero e torniti con finitura a specchio, con pneumatici ant. 285/40 R22 , post. 325/35 R22	RXT							
- (solo con P55)		-	-	●	23	23	1.900,00	2.318,00
		-	-	●	23	23	2.200,00	2.684,00
- (solo con DQ5)		-	-	①	-	-	0,00	0,00
Cerchi in lega AMG da 22" a razze incrociate in grigio himalaya con pneumatici, ant. 285/40 R 22 e post. 325/35 R 22	RXU	-	-	-	0	0	1.950,00	2.379,00
		-	-	-	9	9	3.050,00	3.721,00
Cerchi in lega AMG da 22" a razze incrociate in nero con pneumatici, ant. 285/40 R 22 e post. 325/35 R 22	RXV	-	-	-	0	0	2.450,00	2.989,00
		-	-	-	9	9	3.550,00	4.331,00
Cerchi in lega leggera AMG da 53,3 cm (21") a 5 doppie razze con pneumatici ant. 275/45 R21 e post. 315/40 R21	RYA	-	-	●	23	23	1.400,00	1.708,00
Cerchi fucinati AMG da 22" (55,9 cm) a razze incrociate verniciati in nero opaco, con bordo del cerchio in rosso fuoco con design a diamante in rosso copricerchio Edition Label in rosso con pneumatici ant. 285/40 R22 su 10J x 22 ET55 e post. 325/35 R22 su 11,5J x 22 ET53	RZQ							
- (solo con P97)		-	-	-	13	13	0,00	0,00
Cerchi in lega leggera AMG da 20" a 5 doppie razze verniciati in grigio tremolite e torniti con finitura a specchio, con pneumatici ant. 275/50 R20, post. 275/50 R20	RZV							
		-	-	□	25	25	0,00	0,00
Cerchi in lega leggera AMG da 20" a 5 doppie razze verniciati in nero e torniti con finitura a specchio, con pneumatici ant. 275/50 R20 , post. 275/50 R20	RZW							
		-	-	●	●	●	300,00	366,00
- (solo con P55)		-	-	○	23	23	0,00	0,00
FARI								

0) solo per Mercedes-AMG GLE 63 S 4MATIC+
 1) solo per GLE 350 de 4MATIC con tecnologia ibrida EQ
 2) solo per Mercedes-AMG GLE 53 4MATIC+
 3) solo per GLE 450 4MATIC
 4) solo per GLE 300 d 4MATIC
 5) solo per Mercedes-AMG GLE 53 HYBRID 4MATIC+

6) solo per Mercedes-AMG GLE 63 S 4MATIC+ /Mercedes-AMG GLE 53 4MATIC+
 7) solo per Mercedes-AMG GLE 63 S 4MATIC+ /Mercedes-AMG GLE 53 HYBRID 4MATIC+
 8) solo per GLE 350 de 4MATIC con tecnologia ibrida EQ/GLE 400 e 4MATIC con tecnologia ibrida EQ
 9) solo per Mercedes-AMG GLE 53 4MATIC+ /Mercedes-AMG GLE 53 HYBRID 4MATIC+
 10) solo per GLE 450 d 4MATIC /GLE 450 4MATIC
 11) solo per GLE 450 d 4MATIC /GLE 300 d 4MATIC

12) solo per GLE 400 e 4MATIC con tecnologia ibrida EQ/GLE 450 4MATIC
 13) solo per Mercedes-AMG GLE 63 S 4MATIC+ /Mercedes-AMG GLE 53 4MATIC+ /Mercedes-AMG GLE 53 HYBRID 4MATIC+
 14) solo per GLE 350 de 4MATIC con tecnologia ibrida EQ/GLE 450 d 4MATIC /GLE 300 d 4MATIC
 15) solo per GLE 350 de 4MATIC con tecnologia ibrida EQ/GLE 400 e 4MATIC con tecnologia ibrida EQ/GLE 300 d 4MATIC
 16) solo per GLE 350 de 4MATIC con tecnologia ibrida EQ/GLE 400 e 4MATIC con tecnologia ibrida EQ/Mercedes-AMG GLE 53 HYBRID 4MATIC+
 17) solo per GLE 450 d 4MATIC /GLE 400 e 4MATIC con tecnologia ibrida EQ/GLE 300 d 4MATIC

18) solo per GLE 450 d 4MATIC /GLE 450 4MATIC /GLE 300 d 4MATIC
 19) solo per Mercedes-AMG GLE 63 S 4MATIC+ /Mercedes-AMG GLE 53 4MATIC+ /GLE 450 d 4MATIC /GLE 450 4MATIC
 20) solo per GLE 350 de 4MATIC con tecnologia ibrida EQ/GLE 450 d 4MATIC /GLE 300 d 4MATIC /Mercedes-AMG GLE 53 HYBRID 4MATIC+
 21) solo per Mercedes-AMG GLE 63 S 4MATIC+ /Mercedes-AMG GLE 53 4MATIC+ /GLE 450 d 4MATIC /GLE 400 e 4MATIC con tecnologia ibrida EQ/GLE 300 d 4MATIC
 22) solo per Mercedes-AMG GLE 63 S 4MATIC+ /Mercedes-AMG GLE 53 4MATIC+ /GLE 400 e 4MATIC con tecnologia ibrida EQ/GLE 450 4MATIC /Mercedes-AMG GLE 53 HYBRID 4MATIC+
 23) solo per GLE 350 de 4MATIC con tecnologia ibrida EQ/GLE 450 d 4MATIC /GLE 400 e 4MATIC con tecnologia ibrida EQ/GLE 450 4MATIC /GLE 300 d 4MATIC

24) solo per Mercedes-AMG GLE 63 S 4MATIC+ /Mercedes-AMG GLE 53 4MATIC+ /GLE 450 d 4MATIC /GLE 450 4MATIC /GLE 300 d 4MATIC /Mercedes-AMG GLE 53 HYBRID 4MATIC+
 25) solo per GLE 350 de 4MATIC con tecnologia ibrida EQ/Mercedes-AMG GLE 53 4MATIC+ /GLE 450 d 4MATIC /GLE 400 e 4MATIC con tecnologia ibrida EQ/GLE 450 4MATIC /GLE 300 d 4MATIC
 26) solo per GLE 350 de 4MATIC con tecnologia ibrida EQ/Mercedes-AMG GLE 53 4MATIC+ /GLE 450 d 4MATIC /GLE 400 e 4MATIC con tecnologia ibrida EQ/GLE 450 4MATIC /GLE 300 d 4MATIC /Mercedes-AMG GLE 53 HYBRID 4MATIC+

Equipaggiamenti a richiesta

- a richiesta
- a richiesta senza sovrapprezzo
- di serie
- non disponibile

	Cod.	ADVANCED	ADVANCED PLUS	AMG Line Advanced Plus	AMG Line PREMIUM	AMG Line PREMIUM PLUS	Prezzo IVA esclusa	Prezzo IVA inclusa
Sistema di assistenza abbaglianti adattivi Plus	628							
- (solo con PDA)		○	-	-	-	-	0,00	0,00
- (solo con 642)		-	○	○	○	○	0,00	0,00
Multibeam led	642							
- (solo con PDD)		-	-	-	○	-	0,00	0,00
		-	-	-	-	○	0,00	0,00
ILLUMINAZIONE ESTERNA								
Luci ambient con la proiezione del logo	587	○	○	○	○	○	0,00	0,00
Illuminazione esterna di orientamento con proiezione animata del Mercedes-Benz Pattern	589							
- (solo con PDD)		-	-	-	-	②	0,00	0,00
Illuminazione esterna di orientamento con proiezione animata dell'AMG Pattern	589							
- (solo con PDD)		-	-	-	-	③	0,00	0,00
TETTO								
Tetto Panorama scorrevole	413	●	●	●	-	-	1.630,00	1.989,00
		-	-	-	○	○	0,00	0,00
- (solo con DQ5)		-	-	①	-	-	0,00	0,00
VERNICI PASTELLO								

0) solo per Mercedes-AMG GLE 63 S 4MATIC+
 1) solo per GLE 350 de 4MATIC con tecnologia ibrida EQ
 2) solo per Mercedes-AMG GLE 53 4MATIC+
 3) solo per GLE 450 4MATIC
 4) solo per GLE 300 d 4MATIC
 5) solo per Mercedes-AMG GLE 53 HYBRID 4MATIC+

6) solo per Mercedes-AMG GLE 63 S 4MATIC+ /Mercedes-AMG GLE 53 4MATIC+
 7) solo per Mercedes-AMG GLE 63 S 4MATIC+ /Mercedes-AMG GLE 53 HYBRID 4MATIC+
 8) solo per GLE 350 de 4MATIC con tecnologia ibrida EQ/GLE 400 e 4MATIC con tecnologia ibrida EQ
 9) solo per Mercedes-AMG GLE 53 4MATIC+ /Mercedes-AMG GLE 53 HYBRID 4MATIC+
 10) solo per GLE 450 d 4MATIC /GLE 450 4MATIC
 11) solo per GLE 450 d 4MATIC /GLE 300 d 4MATIC

12) solo per GLE 400 e 4MATIC con tecnologia ibrida EQ/GLE 450 4MATIC
 13) solo per Mercedes-AMG GLE 63 S 4MATIC+ /Mercedes-AMG GLE 53 4MATIC+ /Mercedes-AMG GLE 53 HYBRID 4MATIC+
 14) solo per GLE 350 de 4MATIC con tecnologia ibrida EQ/GLE 450 d 4MATIC /GLE 300 d 4MATIC
 15) solo per GLE 350 de 4MATIC con tecnologia ibrida EQ/GLE 400 e 4MATIC con tecnologia ibrida EQ/GLE 300 d 4MATIC
 16) solo per GLE 350 de 4MATIC con tecnologia ibrida EQ/GLE 400 e 4MATIC con tecnologia ibrida EQ/Mercedes-AMG GLE 53 HYBRID 4MATIC+
 17) solo per GLE 450 d 4MATIC /GLE 400 e 4MATIC con tecnologia ibrida EQ/GLE 300 d 4MATIC

18) solo per GLE 450 d 4MATIC /GLE 450 4MATIC /GLE 300 d 4MATIC
 19) solo per Mercedes-AMG GLE 63 S 4MATIC+ /Mercedes-AMG GLE 53 4MATIC+ /GLE 450 d 4MATIC /GLE 450 4MATIC
 20) solo per GLE 350 de 4MATIC con tecnologia ibrida EQ/GLE 450 d 4MATIC /GLE 300 d 4MATIC /Mercedes-AMG GLE 53 HYBRID 4MATIC+
 21) solo per Mercedes-AMG GLE 63 S 4MATIC+ /Mercedes-AMG GLE 53 4MATIC+ /GLE 450 d 4MATIC /GLE 400 e 4MATIC con tecnologia ibrida EQ/GLE 300 d 4MATIC
 22) solo per Mercedes-AMG GLE 63 S 4MATIC+ /Mercedes-AMG GLE 53 4MATIC+ /GLE 400 e 4MATIC con tecnologia ibrida EQ/GLE 450 4MATIC /Mercedes-AMG GLE 53 HYBRID 4MATIC+
 23) solo per GLE 350 de 4MATIC con tecnologia ibrida EQ/GLE 450 d 4MATIC /GLE 400 e 4MATIC con tecnologia ibrida EQ/GLE 450 4MATIC /GLE 300 d 4MATIC

24) solo per Mercedes-AMG GLE 63 S 4MATIC+ /Mercedes-AMG GLE 53 4MATIC+ /GLE 450 d 4MATIC /GLE 450 4MATIC /GLE 300 d 4MATIC /Mercedes-AMG GLE 53 HYBRID 4MATIC+
 25) solo per GLE 350 de 4MATIC con tecnologia ibrida EQ/Mercedes-AMG GLE 53 4MATIC+ /GLE 450 d 4MATIC /GLE 400 e 4MATIC con tecnologia ibrida EQ/GLE 450 4MATIC /GLE 300 d 4MATIC
 26) solo per GLE 350 de 4MATIC con tecnologia ibrida EQ/Mercedes-AMG GLE 53 4MATIC+ /GLE 450 d 4MATIC /GLE 400 e 4MATIC con tecnologia ibrida EQ/GLE 450 4MATIC /GLE 300 d 4MATIC /Mercedes-AMG GLE 53 HYBRID 4MATIC+

Equipaggiamenti a richiesta

- a richiesta
- a richiesta senza sovrapprezzo
- di serie
- non disponibile

	Cod.	ADVANCED	ADVANCED PLUS	AMG Line Advanced Plus	AMG Line PREMIUM	AMG Line PREMIUM PLUS	Prezzo IVA esclusa	Prezzo IVA inclusa
Nero	040	○	○	○	○	○	0,00	0,00
Bianco polare	149	○	○	○	○	○	0,00	0,00
VERNICI METALLIZZATE								
Nero ossidiana	197	□	□	□	□	□	0,00	0,00
Blu sodalite	842	○	○	○	○	○	0,00	0,00
Argento high-tech	922	○	○	○	○	○	0,00	0,00
Grigio selenite	992	○	○	○	○	○	0,00	0,00
VERNICI MANUFAKTUR								
Blu mystic metallizzato MANUFAKTUR	032	-	●	●	●	●	3.150,00	3.843,00
- (solo con 413)								
Grigio silicio standard MANUFAKTUR	190	●	●	●	●	●	3.150,00	3.843,00
- (solo con 413)								
Blu Costa Azzurra chiaro metallizzato MANUFAKTUR	385	-	-	●	●	●	3.150,00	3.843,00
Bianco opalite magno MANUFAKTUR	659	-	-	-	5	5	5.100,00	6.222,00
- (solo con 413, P17)		-	●	●	23	23	5.100,00	6.222,00
- (solo con 413)		-	-	-	6	6	5.100,00	6.222,00

0) solo per Mercedes-AMG GLE 63 S 4MATIC+
 1) solo per GLE 350 de 4MATIC con tecnologia ibrida EQ
 2) solo per Mercedes-AMG GLE 53 4MATIC+
 3) solo per GLE 450 4MATIC
 4) solo per GLE 300 d 4MATIC
 5) solo per Mercedes-AMG GLE 53 HYBRID 4MATIC+

6) solo per Mercedes-AMG GLE 63 S 4MATIC+ /Mercedes-AMG GLE 53 4MATIC+
 7) solo per Mercedes-AMG GLE 63 S 4MATIC+ /Mercedes-AMG GLE 53 HYBRID 4MATIC+
 8) solo per GLE 350 de 4MATIC con tecnologia ibrida EQ /GLE 400 e 4MATIC con tecnologia ibrida EQ
 9) solo per Mercedes-AMG GLE 53 4MATIC+ /Mercedes-AMG GLE 53 HYBRID 4MATIC+
 10) solo per GLE 450 d 4MATIC /GLE 450 4MATIC
 11) solo per GLE 450 d 4MATIC /GLE 300 d 4MATIC

12) solo per GLE 400 e 4MATIC con tecnologia ibrida EQ /GLE 450 4MATIC
 13) solo per Mercedes-AMG GLE 63 S 4MATIC+ /Mercedes-AMG GLE 53 4MATIC+ /Mercedes-AMG GLE 53 HYBRID 4MATIC+
 14) solo per GLE 350 de 4MATIC con tecnologia ibrida EQ /GLE 450 d 4MATIC /GLE 300 d 4MATIC
 15) solo per GLE 350 de 4MATIC con tecnologia ibrida EQ /GLE 400 e 4MATIC con tecnologia ibrida EQ /GLE 300 d 4MATIC
 16) solo per GLE 350 de 4MATIC con tecnologia ibrida EQ /GLE 400 e 4MATIC con tecnologia ibrida EQ /Mercedes-AMG GLE 53 HYBRID 4MATIC+
 17) solo per GLE 450 d 4MATIC /GLE 400 e 4MATIC con tecnologia ibrida EQ /GLE 300 d 4MATIC

18) solo per GLE 450 d 4MATIC /GLE 450 4MATIC /GLE 300 d 4MATIC
 19) solo per Mercedes-AMG GLE 63 S 4MATIC+ /Mercedes-AMG GLE 53 4MATIC+ /GLE 450 d 4MATIC /GLE 450 4MATIC
 20) solo per GLE 350 de 4MATIC con tecnologia ibrida EQ /GLE 450 d 4MATIC /GLE 300 d 4MATIC /Mercedes-AMG GLE 53 HYBRID 4MATIC+
 21) solo per Mercedes-AMG GLE 63 S 4MATIC+ /Mercedes-AMG GLE 53 4MATIC+ /GLE 450 d 4MATIC /GLE 400 e 4MATIC con tecnologia ibrida EQ /GLE 300 d 4MATIC
 22) solo per Mercedes-AMG GLE 63 S 4MATIC+ /Mercedes-AMG GLE 53 4MATIC+ /GLE 400 e 4MATIC con tecnologia ibrida EQ /GLE 450 4MATIC /Mercedes-AMG GLE 53 HYBRID 4MATIC+
 23) solo per GLE 350 de 4MATIC con tecnologia ibrida EQ /GLE 450 d 4MATIC /GLE 400 e 4MATIC con tecnologia ibrida EQ /GLE 450 4MATIC /GLE 300 d 4MATIC

24) solo per Mercedes-AMG GLE 63 S 4MATIC+ /Mercedes-AMG GLE 53 4MATIC+ /GLE 450 d 4MATIC /GLE 450 4MATIC /GLE 300 d 4MATIC /Mercedes-AMG GLE 53 HYBRID 4MATIC+
 25) solo per GLE 350 de 4MATIC con tecnologia ibrida EQ /Mercedes-AMG GLE 53 4MATIC+ /GLE 450 d 4MATIC /GLE 400 e 4MATIC con tecnologia ibrida EQ /GLE 450 4MATIC /GLE 300 d 4MATIC
 26) solo per GLE 350 de 4MATIC con tecnologia ibrida EQ /Mercedes-AMG GLE 53 4MATIC+ /GLE 450 d 4MATIC /GLE 400 e 4MATIC con tecnologia ibrida EQ /GLE 450 4MATIC /GLE 300 d 4MATIC /Mercedes-AMG GLE 53 HYBRID 4MATIC+

Equipaggiamenti a richiesta

- a richiesta
- a richiesta senza sovrapprezzo
- di serie
- non disponibile

	Cod.	ADVANCED	ADVANCED PLUS	AMG Line Advanced Plus	AMG Line PREMIUM	AMG Line PREMIUM PLUS	Prezzo IVA esclusa	Prezzo IVA inclusa
Argento high-tech magno MANUFAKTUR	734							
- (solo con P97)		-	-	-	⑤	⑤	0,00	0,00
- (solo con 413, P97)		-	-	-	⑥	⑥	0,00	0,00
Bianco opalite metallizzato MANUFAKTUR	885	●	●	●	●	●	1.040,00	1.269,00
Ireland mid green metallic MANUFAKTUR	886							
- (solo con 413)		-	●	●	●	●	3.150,00	3.843,00
Grigio alpi MANUFAKTUR	956	●	●	●	●	●	3.100,00	3.782,00
ALLESTIMENTI SPECIFICI								
Pedane laterali in alluminio	846	-	●	●	●	●	625,00	763,00
- (solo con DQ5)		-	-	①	-	-	0,00	0,00
Soppressione vetri scuri	U50	○	○	○	○	○	0,00	0,00
INTERNI								
Copertura del bagagliaio EASY-PACK	723	□	□	□	□	□	0,00	0,00
Scritta MANUFAKTUR in look cromo lucido nell'elemento decorativo sul lato passeggero	C55							
- (solo con P62)		○	○	○	○	○	0,00	0,00
DESIGN INTERNO								

0) solo per Mercedes-AMG GLE 63 S 4MATIC+
 1) solo per GLE 350 de 4MATIC con tecnologia ibrida EQ
 2) solo per Mercedes-AMG GLE 53 4MATIC+
 3) solo per GLE 450 4MATIC
 4) solo per GLE 300 d 4MATIC
 5) solo per Mercedes-AMG GLE 53 HYBRID 4MATIC+

6) solo per Mercedes-AMG GLE 63 S 4MATIC+ /Mercedes-AMG GLE 53 4MATIC+
 7) solo per Mercedes-AMG GLE 63 S 4MATIC+ /Mercedes-AMG GLE 53 HYBRID 4MATIC+
 8) solo per GLE 350 de 4MATIC con tecnologia ibrida EQ/GLE 400 e 4MATIC con tecnologia ibrida EQ
 9) solo per Mercedes-AMG GLE 53 4MATIC+ /Mercedes-AMG GLE 53 HYBRID 4MATIC+
 10) solo per GLE 450 d 4MATIC /GLE 450 4MATIC
 11) solo per GLE 450 d 4MATIC /GLE 300 d 4MATIC

12) solo per GLE 400 e 4MATIC con tecnologia ibrida EQ/GLE 450 4MATIC
 13) solo per Mercedes-AMG GLE 63 S 4MATIC+ /Mercedes-AMG GLE 53 4MATIC+ /Mercedes-AMG GLE 53 HYBRID 4MATIC+
 14) solo per GLE 350 de 4MATIC con tecnologia ibrida EQ/GLE 450 d 4MATIC /GLE 300 d 4MATIC
 15) solo per GLE 350 de 4MATIC con tecnologia ibrida EQ/GLE 400 e 4MATIC con tecnologia ibrida EQ/GLE 300 d 4MATIC
 16) solo per GLE 350 de 4MATIC con tecnologia ibrida EQ/GLE 400 e 4MATIC con tecnologia ibrida EQ/Mercedes-AMG GLE 53 HYBRID 4MATIC+
 17) solo per GLE 450 d 4MATIC /GLE 400 e 4MATIC con tecnologia ibrida EQ/GLE 300 d 4MATIC

18) solo per GLE 450 d 4MATIC /GLE 450 4MATIC /GLE 300 d 4MATIC
 19) solo per Mercedes-AMG GLE 63 S 4MATIC+ /Mercedes-AMG GLE 53 4MATIC+ /GLE 450 d 4MATIC /GLE 450 4MATIC
 20) solo per GLE 350 de 4MATIC con tecnologia ibrida EQ/GLE 450 d 4MATIC /GLE 300 d 4MATIC /Mercedes-AMG GLE 53 HYBRID 4MATIC+
 21) solo per Mercedes-AMG GLE 63 S 4MATIC+ /Mercedes-AMG GLE 53 4MATIC+ /GLE 450 d 4MATIC /GLE 400 e 4MATIC con tecnologia ibrida EQ/GLE 300 d 4MATIC
 22) solo per Mercedes-AMG GLE 63 S 4MATIC+ /Mercedes-AMG GLE 53 4MATIC+ /GLE 400 e 4MATIC con tecnologia ibrida EQ/GLE 450 4MATIC /Mercedes-AMG GLE 53 HYBRID 4MATIC+
 23) solo per GLE 350 de 4MATIC con tecnologia ibrida EQ/GLE 450 d 4MATIC /GLE 400 e 4MATIC con tecnologia ibrida EQ/GLE 450 4MATIC /GLE 300 d 4MATIC

24) solo per Mercedes-AMG GLE 63 S 4MATIC+ /Mercedes-AMG GLE 53 4MATIC+ /GLE 450 d 4MATIC /GLE 450 4MATIC /GLE 300 d 4MATIC /Mercedes-AMG GLE 53 HYBRID 4MATIC+
 25) solo per GLE 350 de 4MATIC con tecnologia ibrida EQ/Mercedes-AMG GLE 53 4MATIC+ /GLE 450 d 4MATIC /GLE 400 e 4MATIC con tecnologia ibrida EQ/GLE 450 4MATIC /GLE 300 d 4MATIC
 26) solo per GLE 350 de 4MATIC con tecnologia ibrida EQ/Mercedes-AMG GLE 53 4MATIC+ /GLE 450 d 4MATIC /GLE 400 e 4MATIC con tecnologia ibrida EQ/GLE 450 4MATIC /GLE 300 d 4MATIC /Mercedes-AMG GLE 53 HYBRID 4MATIC+

Equipaggiamenti a richiesta

- a richiesta
- a richiesta senza sovrapprezzo
- di serie
- non disponibile

	Cod.	ADVANCED	ADVANCED PLUS	AMG Line Advanced Plus	AMG Line PREMIUM	AMG Line PREMIUM PLUS	Prezzo IVA esclusa	Prezzo IVA inclusa
Interni AMG LINE	P29							
- (solo con 885 o 201 o 601 o 801; solo con L5C)		-	-	●	23	23	1.310,00	1.599,00
- (solo con PDQ)		-	-	-	23	-	0,00	0,00
RIVESTIMENTI IN ARTICO/MICROFIBRA MICROCUT								
Nero	601							
- (solo con P29)		-	-	○	-	-	0,00	0,00
Nero	651							
		-	-	-	9	-	0,00	0,00
RIVESTIMENTI IN ARTICO								
Nero	111							
- (non con P29)		□	□	□	23	-	0,00	0,00
Marrone bahia / nero	124							
- (non con P29)		●	●	●	23	-	200,00	244,00
- (non con P29; solo con DQ5)		-	-	①	-	-	0,00	0,00
Beige latte macchiato / nero	135							
- (non con P29)		●	●	●	23	-	200,00	244,00
- (non con P29; solo con DQ5)		-	-	①	-	-	0,00	0,00
RIVESTIMENTI IN PELLE								

0) solo per Mercedes-AMG GLE 63 S 4MATIC+
 1) solo per GLE 350 de 4MATIC con tecnologia ibrida EQ
 2) solo per Mercedes-AMG GLE 53 4MATIC+
 3) solo per GLE 450 4MATIC
 4) solo per GLE 300 d 4MATIC
 5) solo per Mercedes-AMG GLE 53 HYBRID 4MATIC+

6) solo per Mercedes-AMG GLE 63 S 4MATIC+ /Mercedes-AMG GLE 53 4MATIC+
 7) solo per Mercedes-AMG GLE 63 S 4MATIC+ /Mercedes-AMG GLE 53 HYBRID 4MATIC+
 8) solo per GLE 350 de 4MATIC con tecnologia ibrida EQ /GLE 400 e 4MATIC con tecnologia ibrida EQ
 9) solo per Mercedes-AMG GLE 53 4MATIC+ /Mercedes-AMG GLE 53 HYBRID 4MATIC+
 10) solo per GLE 450 d 4MATIC /GLE 450 4MATIC
 11) solo per GLE 450 d 4MATIC /GLE 300 d 4MATIC

12) solo per GLE 400 e 4MATIC con tecnologia ibrida EQ /GLE 450 4MATIC
 13) solo per Mercedes-AMG GLE 63 S 4MATIC+ /Mercedes-AMG GLE 53 4MATIC+ /Mercedes-AMG GLE 53 HYBRID 4MATIC+
 14) solo per GLE 350 de 4MATIC con tecnologia ibrida EQ /GLE 450 d 4MATIC /GLE 300 d 4MATIC
 15) solo per GLE 350 de 4MATIC con tecnologia ibrida EQ /GLE 400 e 4MATIC con tecnologia ibrida EQ /GLE 300 d 4MATIC
 16) solo per GLE 350 de 4MATIC con tecnologia ibrida EQ /GLE 400 e 4MATIC con tecnologia ibrida EQ /Mercedes-AMG GLE 53 HYBRID 4MATIC+
 17) solo per GLE 450 d 4MATIC /GLE 400 e 4MATIC con tecnologia ibrida EQ /GLE 300 d 4MATIC

18) solo per GLE 450 d 4MATIC /GLE 450 4MATIC /GLE 300 d 4MATIC
 19) solo per Mercedes-AMG GLE 63 S 4MATIC+ /Mercedes-AMG GLE 53 4MATIC+ /GLE 450 d 4MATIC /GLE 450 4MATIC
 20) solo per GLE 350 de 4MATIC con tecnologia ibrida EQ /GLE 450 d 4MATIC /GLE 300 d 4MATIC /Mercedes-AMG GLE 53 HYBRID 4MATIC+
 21) solo per Mercedes-AMG GLE 63 S 4MATIC+ /Mercedes-AMG GLE 53 4MATIC+ /GLE 450 d 4MATIC /GLE 400 e 4MATIC con tecnologia ibrida EQ /GLE 300 d 4MATIC
 22) solo per Mercedes-AMG GLE 63 S 4MATIC+ /Mercedes-AMG GLE 53 4MATIC+ /GLE 400 e 4MATIC con tecnologia ibrida EQ /GLE 450 4MATIC /Mercedes-AMG GLE 53 HYBRID 4MATIC+
 23) solo per GLE 350 de 4MATIC con tecnologia ibrida EQ /GLE 450 d 4MATIC /GLE 400 e 4MATIC con tecnologia ibrida EQ /GLE 450 4MATIC /GLE 300 d 4MATIC

24) solo per Mercedes-AMG GLE 63 S 4MATIC+ /Mercedes-AMG GLE 53 4MATIC+ /GLE 450 d 4MATIC /GLE 450 4MATIC /GLE 300 d 4MATIC /Mercedes-AMG GLE 53 HYBRID 4MATIC+
 25) solo per GLE 350 de 4MATIC con tecnologia ibrida EQ /Mercedes-AMG GLE 53 4MATIC+ /GLE 450 d 4MATIC /GLE 400 e 4MATIC con tecnologia ibrida EQ /GLE 450 4MATIC /GLE 300 d 4MATIC
 26) solo per GLE 350 de 4MATIC con tecnologia ibrida EQ /Mercedes-AMG GLE 53 4MATIC+ /GLE 450 d 4MATIC /GLE 400 e 4MATIC con tecnologia ibrida EQ /GLE 450 4MATIC /GLE 300 d 4MATIC /Mercedes-AMG GLE 53 HYBRID 4MATIC+

Equipaggiamenti a richiesta

- a richiesta
- a richiesta senza sovrapprezzo
- di serie
- non disponibile

	Cod.	ADVANCED	ADVANCED PLUS	AMG Line Advanced Plus	AMG Line PREMIUM	AMG Line PREMIUM PLUS	Prezzo IVA esclusa	Prezzo IVA inclusa
Nero	201							
- (non con 55U, P29)		●	●	●	23	-	1.400,00	1.708,00
- (non con 55U, P29)		-	-	-	-	23	0,00	0,00
Beige latte macchiato	215							
- (non con 58U, 61U, P29)		●	●	●	23	23	1.600,00	1.952,00
Marrone bahia / nero	224							
- (non con 55U, P29)		●	●	●	23	23	1.600,00	1.952,00
Beige crema catalana / nero	225							
- (non con 55U, P29)		●	●	●	23	23	1.600,00	1.952,00
RIVESTIMENTI IN PELLE NAPPA								
Nero	801							
- (solo con P29)		-	-	●	23	-	2.000,00	2.440,00
- (solo con PDQ)		-	-	-	23	-	0,00	0,00
Bianco / nero	885							
- (solo con P29)		-	-	●	23	-	2.200,00	2.684,00
RIVESTIMENTI IN PELLE NAPPA EXCLUSIVE								

0) solo per Mercedes-AMG GLE 63 S 4MATIC+
 1) solo per GLE 350 de 4MATIC con tecnologia ibrida EQ
 2) solo per Mercedes-AMG GLE 53 4MATIC+
 3) solo per GLE 450 4MATIC
 4) solo per GLE 300 d 4MATIC
 5) solo per Mercedes-AMG GLE 53 HYBRID 4MATIC+

6) solo per Mercedes-AMG GLE 63 S 4MATIC+ /Mercedes-AMG GLE 53 4MATIC+
 7) solo per Mercedes-AMG GLE 63 S 4MATIC+ /Mercedes-AMG GLE 53 HYBRID 4MATIC+
 8) solo per GLE 350 de 4MATIC con tecnologia ibrida EQ /GLE 400 e 4MATIC con tecnologia ibrida EQ
 9) solo per Mercedes-AMG GLE 53 4MATIC+ /Mercedes-AMG GLE 53 HYBRID 4MATIC+
 10) solo per GLE 450 d 4MATIC /GLE 450 4MATIC
 11) solo per GLE 450 d 4MATIC /GLE 300 d 4MATIC

12) solo per GLE 400 e 4MATIC con tecnologia ibrida EQ /GLE 450 4MATIC
 13) solo per Mercedes-AMG GLE 63 S 4MATIC+ /Mercedes-AMG GLE 53 4MATIC+ /Mercedes-AMG GLE 53 HYBRID 4MATIC+
 14) solo per GLE 350 de 4MATIC con tecnologia ibrida EQ /GLE 450 d 4MATIC /GLE 300 d 4MATIC
 15) solo per GLE 350 de 4MATIC con tecnologia ibrida EQ /GLE 400 e 4MATIC con tecnologia ibrida EQ /GLE 300 d 4MATIC
 16) solo per GLE 350 de 4MATIC con tecnologia ibrida EQ /GLE 400 e 4MATIC con tecnologia ibrida EQ /Mercedes-AMG GLE 53 HYBRID 4MATIC+
 17) solo per GLE 450 d 4MATIC /GLE 400 e 4MATIC con tecnologia ibrida EQ /GLE 300 d 4MATIC

18) solo per GLE 450 d 4MATIC /GLE 450 4MATIC /GLE 300 d 4MATIC
 19) solo per Mercedes-AMG GLE 63 S 4MATIC+ /Mercedes-AMG GLE 53 4MATIC+ /GLE 450 d 4MATIC /GLE 450 4MATIC
 20) solo per GLE 350 de 4MATIC con tecnologia ibrida EQ /GLE 450 d 4MATIC /GLE 300 d 4MATIC /Mercedes-AMG GLE 53 HYBRID 4MATIC+
 21) solo per Mercedes-AMG GLE 63 S 4MATIC+ /Mercedes-AMG GLE 53 4MATIC+ /GLE 450 d 4MATIC /GLE 400 e 4MATIC con tecnologia ibrida EQ /GLE 300 d 4MATIC
 22) solo per Mercedes-AMG GLE 63 S 4MATIC+ /Mercedes-AMG GLE 53 4MATIC+ /GLE 400 e 4MATIC con tecnologia ibrida EQ /GLE 450 4MATIC /Mercedes-AMG GLE 53 HYBRID 4MATIC+
 23) solo per GLE 350 de 4MATIC con tecnologia ibrida EQ /GLE 450 d 4MATIC /GLE 400 e 4MATIC con tecnologia ibrida EQ /GLE 450 4MATIC /GLE 300 d 4MATIC

24) solo per Mercedes-AMG GLE 63 S 4MATIC+ /Mercedes-AMG GLE 53 4MATIC+ /GLE 450 d 4MATIC /GLE 450 4MATIC /GLE 300 d 4MATIC /Mercedes-AMG GLE 53 HYBRID 4MATIC+
 25) solo per GLE 350 de 4MATIC con tecnologia ibrida EQ /Mercedes-AMG GLE 53 4MATIC+ /GLE 450 d 4MATIC /GLE 400 e 4MATIC con tecnologia ibrida EQ /GLE 450 4MATIC /GLE 300 d 4MATIC
 26) solo per GLE 350 de 4MATIC con tecnologia ibrida EQ /Mercedes-AMG GLE 53 4MATIC+ /GLE 450 d 4MATIC /GLE 400 e 4MATIC con tecnologia ibrida EQ /GLE 450 4MATIC /GLE 300 d 4MATIC /Mercedes-AMG GLE 53 HYBRID 4MATIC+

Equipaggiamenti a richiesta

- a richiesta
- a richiesta senza sovrapprezzo
- di serie
- non disponibile

	Cod.	ADVANCED	ADVANCED PLUS	AMG Line Advanced Plus	AMG Line PREMIUM	AMG Line PREMIUM PLUS	Prezzo IVA esclusa	Prezzo IVA inclusa
Nero	551							
- (non con 55U)		-	-	-	● 9	● 9	4.300,00	5.246,00
- (non con 55U, Y04)		-	-	-	○ 0	○ 0	0,00	0,00
Beige caffelatte / nero	555							
- (non con 58U; solo con 38U)		-	-	-	● 0	● 0	200,00	244,00
- (non con 58U; solo con 38U)		-	-	-	● 9	● 9	4.500,00	5.490,00
Red pepper / nero	557							
- (non con 55U, 58U)		-	-	-	● 0	● 0	200,00	244,00
- (non con 55U, 58U)		-	-	-	● 9	● 9	4.500,00	5.490,00
Nero	561							
- (non con 55U)		-	-	-	● 0	● 0	400,00	488,00
- (non con 55U, 847)		-	-	-	● 9	● 9	4.700,00	5.734,00
Beige caffelatte / nero	565							
- (non con 51U, 58U)		-	-	-	● 0	● 0	600,00	732,00
- (non con 51U, 58U, 847)		-	-	-	● 9	● 9	4.900,00	5.978,00
Nero	571							
- (non con 55U)		-	-	-	□ 0	□ 0	0,00	0,00

0) solo per Mercedes-AMG GLE 63 S 4MATIC+
 1) solo per GLE 350 de 4MATIC con tecnologia ibrida EQ
 2) solo per Mercedes-AMG GLE 53 4MATIC+
 3) solo per GLE 450 4MATIC
 4) solo per GLE 300 d 4MATIC
 5) solo per Mercedes-AMG GLE 53 HYBRID 4MATIC+

6) solo per Mercedes-AMG GLE 63 S 4MATIC+ /Mercedes-AMG GLE 53 4MATIC+
 7) solo per Mercedes-AMG GLE 63 S 4MATIC+ /Mercedes-AMG GLE 53 HYBRID 4MATIC+
 8) solo per GLE 350 de 4MATIC con tecnologia ibrida EQ /GLE 400 e 4MATIC con tecnologia ibrida EQ
 9) solo per Mercedes-AMG GLE 53 4MATIC+ /Mercedes-AMG GLE 53 HYBRID 4MATIC+
 10) solo per GLE 450 d 4MATIC /GLE 450 4MATIC
 11) solo per GLE 450 d 4MATIC /GLE 300 d 4MATIC

12) solo per GLE 400 e 4MATIC con tecnologia ibrida EQ /GLE 450 4MATIC
 13) solo per Mercedes-AMG GLE 63 S 4MATIC+ /Mercedes-AMG GLE 53 4MATIC+ /Mercedes-AMG GLE 53 HYBRID 4MATIC+
 14) solo per GLE 350 de 4MATIC con tecnologia ibrida EQ /GLE 450 d 4MATIC /GLE 300 d 4MATIC
 15) solo per GLE 350 de 4MATIC con tecnologia ibrida EQ /GLE 400 e 4MATIC con tecnologia ibrida EQ /GLE 300 d 4MATIC
 16) solo per GLE 350 de 4MATIC con tecnologia ibrida EQ /GLE 400 e 4MATIC con tecnologia ibrida EQ /Mercedes-AMG GLE 53 HYBRID 4MATIC+
 17) solo per GLE 450 d 4MATIC /GLE 400 e 4MATIC con tecnologia ibrida EQ /GLE 300 d 4MATIC

18) solo per GLE 450 d 4MATIC /GLE 450 4MATIC /GLE 300 d 4MATIC
 19) solo per Mercedes-AMG GLE 63 S 4MATIC+ /Mercedes-AMG GLE 53 4MATIC+ /GLE 450 d 4MATIC /GLE 450 4MATIC
 20) solo per GLE 350 de 4MATIC con tecnologia ibrida EQ /GLE 450 d 4MATIC /GLE 300 d 4MATIC /Mercedes-AMG GLE 53 HYBRID 4MATIC+
 21) solo per Mercedes-AMG GLE 63 S 4MATIC+ /Mercedes-AMG GLE 53 4MATIC+ /GLE 450 d 4MATIC /GLE 400 e 4MATIC con tecnologia ibrida EQ /GLE 300 d 4MATIC
 22) solo per Mercedes-AMG GLE 63 S 4MATIC+ /Mercedes-AMG GLE 53 4MATIC+ /GLE 400 e 4MATIC con tecnologia ibrida EQ /GLE 450 4MATIC /Mercedes-AMG GLE 53 HYBRID 4MATIC+
 23) solo per GLE 350 de 4MATIC con tecnologia ibrida EQ /GLE 450 d 4MATIC /GLE 400 e 4MATIC con tecnologia ibrida EQ /GLE 450 4MATIC /GLE 300 d 4MATIC

24) solo per Mercedes-AMG GLE 63 S 4MATIC+ /Mercedes-AMG GLE 53 4MATIC+ /GLE 450 d 4MATIC /GLE 450 4MATIC /GLE 300 d 4MATIC /Mercedes-AMG GLE 53 HYBRID 4MATIC+
 25) solo per GLE 350 de 4MATIC con tecnologia ibrida EQ /Mercedes-AMG GLE 53 4MATIC+ /GLE 450 d 4MATIC /GLE 400 e 4MATIC con tecnologia ibrida EQ /GLE 450 4MATIC /GLE 300 d 4MATIC
 26) solo per GLE 350 de 4MATIC con tecnologia ibrida EQ /Mercedes-AMG GLE 53 4MATIC+ /GLE 450 d 4MATIC /GLE 400 e 4MATIC con tecnologia ibrida EQ /GLE 450 4MATIC /GLE 300 d 4MATIC /Mercedes-AMG GLE 53 HYBRID 4MATIC+

Equipaggiamenti a richiesta

- a richiesta
- a richiesta senza sovrapprezzo
- di serie
- non disponibile

	Cod.	ADVANCED	ADVANCED PLUS	AMG Line Advanced Plus	AMG Line PREMIUM	AMG Line PREMIUM PLUS	Prezzo IVA esclusa	Prezzo IVA inclusa
Marrone bahia / nero	574							
- (non con 58U; solo con 38U)		-	-	-	0	0	200,00	244,00
- (non con 58U; solo con 38U)		-	-	-	9	9	4.500,00	5.490,00
RIVESTIMENTI IN PELLE NAPPA AMG								
Nero	851				0	0	0,00	0,00
- (non con 55U)		-	-	-	9	-	2.300,00	2.806,00
- (non con 55U)		-	-	-	-	9	0,00	0,00
Beige caffelatte / nero	855							
- (non con 58U)		-	-	-	0	0	200,00	244,00
- (non con 58U)		-	-	-	9	9	2.500,00	3.050,00
Red pepper / nero	857							
- (non con 55U, 58U)		-	-	-	9	9	2.500,00	3.050,00
Marrone bahia / nero	874							
- (non con 55U)		-	-	-	9	9	2.500,00	3.050,00
RIVESTIMENTI MANUFAKTUR								
Blu yacht / nero MANUFAKTUR	942							
- (solo con 293, U38, P62)		-	-	-	-	23	0,00	0,00

0) solo per Mercedes-AMG GLE 63 S 4MATIC+
 1) solo per GLE 350 de 4MATIC con tecnologia ibrida EQ
 2) solo per Mercedes-AMG GLE 53 4MATIC+
 3) solo per GLE 450 4MATIC
 4) solo per GLE 300 d 4MATIC
 5) solo per Mercedes-AMG GLE 53 HYBRID 4MATIC+

6) solo per Mercedes-AMG GLE 63 S 4MATIC+ / Mercedes-AMG GLE 53 4MATIC+
 7) solo per Mercedes-AMG GLE 63 S 4MATIC+ / Mercedes-AMG GLE 53 HYBRID 4MATIC+
 8) solo per GLE 350 de 4MATIC con tecnologia ibrida EQ / GLE 400 e 4MATIC con tecnologia ibrida EQ
 9) solo per Mercedes-AMG GLE 53 4MATIC+ / Mercedes-AMG GLE 53 HYBRID 4MATIC+
 10) solo per GLE 450 d 4MATIC / GLE 450 4MATIC
 11) solo per GLE 450 d 4MATIC / GLE 300 d 4MATIC

12) solo per GLE 400 e 4MATIC con tecnologia ibrida EQ / GLE 450 4MATIC
 13) solo per Mercedes-AMG GLE 63 S 4MATIC+ / Mercedes-AMG GLE 53 4MATIC+ / Mercedes-AMG GLE 53 HYBRID 4MATIC+
 14) solo per GLE 350 de 4MATIC con tecnologia ibrida EQ / GLE 450 d 4MATIC / GLE 300 d 4MATIC
 15) solo per GLE 350 de 4MATIC con tecnologia ibrida EQ / GLE 400 e 4MATIC con tecnologia ibrida EQ / GLE 300 d 4MATIC
 16) solo per GLE 350 de 4MATIC con tecnologia ibrida EQ / GLE 400 e 4MATIC con tecnologia ibrida EQ / Mercedes-AMG GLE 53 HYBRID 4MATIC+
 17) solo per GLE 450 d 4MATIC / GLE 400 e 4MATIC con tecnologia ibrida EQ / GLE 300 d 4MATIC

18) solo per GLE 450 d 4MATIC / GLE 450 4MATIC / GLE 300 d 4MATIC
 19) solo per Mercedes-AMG GLE 63 S 4MATIC+ / Mercedes-AMG GLE 53 4MATIC+ / GLE 450 d 4MATIC / GLE 450 4MATIC
 20) solo per GLE 350 de 4MATIC con tecnologia ibrida EQ / GLE 450 d 4MATIC / GLE 300 d 4MATIC / Mercedes-AMG GLE 53 HYBRID 4MATIC+
 21) solo per Mercedes-AMG GLE 63 S 4MATIC+ / Mercedes-AMG GLE 53 4MATIC+ / GLE 450 d 4MATIC / GLE 400 e 4MATIC con tecnologia ibrida EQ / GLE 300 d 4MATIC
 22) solo per Mercedes-AMG GLE 63 S 4MATIC+ / Mercedes-AMG GLE 53 4MATIC+ / GLE 400 e 4MATIC con tecnologia ibrida EQ / GLE 450 4MATIC / Mercedes-AMG GLE 53 HYBRID 4MATIC+
 23) solo per GLE 350 de 4MATIC con tecnologia ibrida EQ / GLE 450 d 4MATIC / GLE 400 e 4MATIC con tecnologia ibrida EQ / GLE 450 4MATIC / GLE 300 d 4MATIC

24) solo per Mercedes-AMG GLE 63 S 4MATIC+ / Mercedes-AMG GLE 53 4MATIC+ / GLE 450 d 4MATIC / GLE 450 4MATIC / GLE 300 d 4MATIC / Mercedes-AMG GLE 53 HYBRID 4MATIC+
 25) solo per GLE 350 de 4MATIC con tecnologia ibrida EQ / Mercedes-AMG GLE 53 4MATIC+ / GLE 450 d 4MATIC / GLE 400 e 4MATIC con tecnologia ibrida EQ / GLE 450 4MATIC / GLE 300 d 4MATIC
 26) solo per GLE 350 de 4MATIC con tecnologia ibrida EQ / Mercedes-AMG GLE 53 4MATIC+ / GLE 450 d 4MATIC / GLE 400 e 4MATIC con tecnologia ibrida EQ / GLE 450 4MATIC / GLE 300 d 4MATIC / Mercedes-AMG GLE 53 HYBRID 4MATIC+

Equipaggiamenti a richiesta

- a richiesta
- a richiesta senza sovrapprezzo
- di serie
- non disponibile

	Cod.	ADVANCED	ADVANCED PLUS	AMG Line Advanced Plus	AMG Line PREMIUM	AMG Line PREMIUM PLUS	Prezzo IVA esclusa	Prezzo IVA inclusa
Marrone noce / nero MANUFAKTUR - (solo con 293, U38, P62)	944	-	-	-	-	23	0,00	0,00
Rosso carminio / nero MANUFAKTUR - (solo con 293, U38, P62)	947	-	-	-	-	23	0,00	0,00
Nero - (non con P29)	951	-	-	●	23	23	3.500,00	4.270,00
Beige Como / blu mare - (solo con 293, U38, P62)	962	-	-	-	13	13	0,00	0,00
Marrone tartufo / nero MANUFAKTUR - (solo con 293, U38, P62)	964	-	-	-	13	13	0,00	0,00
Rosso classico / nero MANUFAKTUR - (solo con 293, U38, P62)	967	-	-	-	13	13	0,00	0,00
- (solo con P97)		-	-	-	13	13	0,00	0,00
EQUIPAGGIAMENTO ABITACOLO								
Tendine avvolgibili parasole ad azionamento elettrico nelle porte posteriori	297	-	●	●	●	●	650,00	793,00
Vetro di sicurezza stratificato antintrusione guard 360° con isolamento termico e acustico - (solo con PAF)	596	-	-	○	○	○	0,00	0,00
CIELO								

0) solo per Mercedes-AMG GLE 63 S 4MATIC+
1) solo per GLE 350 de 4MATIC con tecnologia ibrida EQ
2) solo per Mercedes-AMG GLE 53 4MATIC+
3) solo per GLE 450 4MATIC
4) solo per GLE 300 d 4MATIC
5) solo per Mercedes-AMG GLE 53 HYBRID 4MATIC+

6) solo per Mercedes-AMG GLE 63 S 4MATIC+ /Mercedes-AMG GLE 53 4MATIC+
7) solo per Mercedes-AMG GLE 63 S 4MATIC+ /Mercedes-AMG GLE 53 HYBRID 4MATIC+
8) solo per GLE 350 de 4MATIC con tecnologia ibrida EQ/GLE 400 e 4MATIC con tecnologia ibrida EQ
9) solo per Mercedes-AMG GLE 53 4MATIC+ /Mercedes-AMG GLE 53 HYBRID 4MATIC+
10) solo per GLE 450 d 4MATIC /GLE 450 4MATIC
11) solo per GLE 450 d 4MATIC /GLE 300 d 4MATIC

12) solo per GLE 400 e 4MATIC con tecnologia ibrida EQ/GLE 450 4MATIC
13) solo per Mercedes-AMG GLE 63 S 4MATIC+ /Mercedes-AMG GLE 53 4MATIC+ /Mercedes-AMG GLE 53 HYBRID 4MATIC+
14) solo per GLE 350 de 4MATIC con tecnologia ibrida EQ/GLE 450 d 4MATIC /GLE 300 d 4MATIC
15) solo per GLE 350 de 4MATIC con tecnologia ibrida EQ/GLE 400 e 4MATIC con tecnologia ibrida EQ/GLE 300 d 4MATIC
16) solo per GLE 350 de 4MATIC con tecnologia ibrida EQ/GLE 400 e 4MATIC con tecnologia ibrida EQ/Mercedes-AMG GLE 53 HYBRID 4MATIC+
17) solo per GLE 450 d 4MATIC /GLE 400 e 4MATIC con tecnologia ibrida EQ/GLE 300 d 4MATIC

18) solo per GLE 450 d 4MATIC /GLE 450 4MATIC /GLE 300 d 4MATIC
19) solo per Mercedes-AMG GLE 63 S 4MATIC+ /Mercedes-AMG GLE 53 4MATIC+ /GLE 450 d 4MATIC /GLE 450 4MATIC
20) solo per GLE 350 de 4MATIC con tecnologia ibrida EQ/GLE 450 d 4MATIC /GLE 300 d 4MATIC /Mercedes-AMG GLE 53 HYBRID 4MATIC+
21) solo per Mercedes-AMG GLE 63 S 4MATIC+ /Mercedes-AMG GLE 53 4MATIC+ /GLE 450 d 4MATIC /GLE 400 e 4MATIC con tecnologia ibrida EQ/GLE 300 d 4MATIC
22) solo per Mercedes-AMG GLE 63 S 4MATIC+ /Mercedes-AMG GLE 53 4MATIC+ /GLE 400 e 4MATIC con tecnologia ibrida EQ/GLE 450 4MATIC /Mercedes-AMG GLE 53 HYBRID 4MATIC+
23) solo per GLE 350 de 4MATIC con tecnologia ibrida EQ/GLE 450 d 4MATIC /GLE 400 e 4MATIC con tecnologia ibrida EQ/GLE 450 4MATIC /GLE 300 d 4MATIC

24) solo per Mercedes-AMG GLE 63 S 4MATIC+ /Mercedes-AMG GLE 53 4MATIC+ /GLE 450 d 4MATIC /GLE 450 4MATIC /GLE 300 d 4MATIC /Mercedes-AMG GLE 53 HYBRID 4MATIC+
25) solo per GLE 350 de 4MATIC con tecnologia ibrida EQ/Mercedes-AMG GLE 53 4MATIC+ /GLE 450 d 4MATIC /GLE 400 e 4MATIC con tecnologia ibrida EQ/GLE 450 4MATIC /GLE 300 d 4MATIC
26) solo per GLE 350 de 4MATIC con tecnologia ibrida EQ/Mercedes-AMG GLE 53 4MATIC+ /GLE 450 d 4MATIC /GLE 400 e 4MATIC con tecnologia ibrida EQ/GLE 450 4MATIC /GLE 300 d 4MATIC /Mercedes-AMG GLE 53 HYBRID 4MATIC+

Equipaggiamenti a richiesta

- a richiesta
- a richiesta senza sovrapprezzo
- di serie
- non disponibile

	Cod.	ADVANCED	ADVANCED PLUS	AMG Line Advanced Plus	AMG Line PREMIUM	AMG Line PREMIUM PLUS	Prezzo IVA esclusa	Prezzo IVA inclusa
Cielo in tessuto nero	51U							
- (non con 565)		-	-	-	①	①	0,00	0,00
- (solo con P29)		-	-	○	②③	②③	0,00	0,00
		●	●	●	②③	②③	350,00	427,00
- (non con 565)		-	-	-	⑨	⑨	0,00	0,00
Aletta parasole estraibile	543	●	●	●	●	●	95,00	116,00
- (solo con 61U)		○	○	○	○	○	0,00	0,00
Cielo in tessuto beige	55U							
- (non con U08, Y05; solo con 555 o 565 o 855)		-	-	-	⑨	⑨	0,00	0,00
- (non con P29, U38; solo con 215 o 135)		○	○	○	②③	②③	0,00	0,00
- (non con Y04, Y05; solo con 555 o 565 o 855)		-	-	-	①	①	0,00	0,00
Cielo in tessuto grigio cristallo	58U							
- (non con 555, 557, 565, 855, 857)		-	-	-	⑨	⑨	0,00	0,00
- (non con U09, 555, 557, 565, 855)		-	-	-	①	①	0,00	0,00
- (non con 135, 215, 885)		○	○	○	②③	②③	0,00	0,00
Cielo in microfibra microcut nero MANUFAKTUR	61U							
- (non con 135, 215; solo con 543)		●	⑭	⑭	⑳	⑳	1.600,00	1.952,00
- (solo con 124 o 951 o 885 o 201 o 601 o 801 o 111 o 224 o 225 o 942)		-	③	⑫	⑫	⑫	1.600,00	1.952,00

0) solo per Mercedes-AMG GLE 63 S 4MATIC+
 1) solo per GLE 350 de 4MATIC con tecnologia ibrida EQ
 2) solo per Mercedes-AMG GLE 53 4MATIC+
 3) solo per GLE 450 4MATIC
 4) solo per GLE 300 d 4MATIC
 5) solo per Mercedes-AMG GLE 53 HYBRID 4MATIC+

6) solo per Mercedes-AMG GLE 63 S 4MATIC+ /Mercedes-AMG GLE 53 4MATIC+
 7) solo per Mercedes-AMG GLE 63 S 4MATIC+ /Mercedes-AMG GLE 53 HYBRID 4MATIC+
 8) solo per GLE 350 de 4MATIC con tecnologia ibrida EQ /GLE 400 e 4MATIC con tecnologia ibrida EQ
 9) solo per Mercedes-AMG GLE 53 4MATIC+ /Mercedes-AMG GLE 53 HYBRID 4MATIC+
 10) solo per GLE 450 d 4MATIC /GLE 450 4MATIC
 11) solo per GLE 450 d 4MATIC /GLE 300 d 4MATIC

12) solo per GLE 400 e 4MATIC con tecnologia ibrida EQ /GLE 450 4MATIC
 13) solo per Mercedes-AMG GLE 63 S 4MATIC+ /Mercedes-AMG GLE 53 4MATIC+ /Mercedes-AMG GLE 53 HYBRID 4MATIC+
 14) solo per GLE 350 de 4MATIC con tecnologia ibrida EQ /GLE 450 d 4MATIC /GLE 300 d 4MATIC
 15) solo per GLE 350 de 4MATIC con tecnologia ibrida EQ /GLE 400 e 4MATIC con tecnologia ibrida EQ /GLE 300 d 4MATIC
 16) solo per GLE 350 de 4MATIC con tecnologia ibrida EQ /GLE 400 e 4MATIC con tecnologia ibrida EQ /Mercedes-AMG GLE 53 HYBRID 4MATIC+
 17) solo per GLE 450 d 4MATIC /GLE 400 e 4MATIC con tecnologia ibrida EQ /GLE 300 d 4MATIC

18) solo per GLE 450 d 4MATIC /GLE 450 4MATIC /GLE 300 d 4MATIC
 19) solo per Mercedes-AMG GLE 63 S 4MATIC+ /Mercedes-AMG GLE 53 4MATIC+ /GLE 450 d 4MATIC /GLE 450 4MATIC
 20) solo per GLE 350 de 4MATIC con tecnologia ibrida EQ /GLE 450 d 4MATIC /GLE 300 d 4MATIC /Mercedes-AMG GLE 53 HYBRID 4MATIC+
 21) solo per Mercedes-AMG GLE 63 S 4MATIC+ /Mercedes-AMG GLE 53 4MATIC+ /GLE 450 d 4MATIC /GLE 400 e 4MATIC con tecnologia ibrida EQ /GLE 300 d 4MATIC
 22) solo per Mercedes-AMG GLE 63 S 4MATIC+ /Mercedes-AMG GLE 53 4MATIC+ /GLE 400 e 4MATIC con tecnologia ibrida EQ /GLE 450 4MATIC /Mercedes-AMG GLE 53 HYBRID 4MATIC+
 23) solo per GLE 350 de 4MATIC con tecnologia ibrida EQ /GLE 450 d 4MATIC /GLE 400 e 4MATIC con tecnologia ibrida EQ /GLE 450 4MATIC /GLE 300 d 4MATIC

24) solo per Mercedes-AMG GLE 63 S 4MATIC+ /Mercedes-AMG GLE 53 4MATIC+ /GLE 450 d 4MATIC /GLE 450 4MATIC /GLE 300 d 4MATIC /Mercedes-AMG GLE 53 HYBRID 4MATIC+
 25) solo per GLE 350 de 4MATIC con tecnologia ibrida EQ /Mercedes-AMG GLE 53 4MATIC+ /GLE 450 d 4MATIC /GLE 400 e 4MATIC con tecnologia ibrida EQ /GLE 450 4MATIC /GLE 300 d 4MATIC
 26) solo per GLE 350 de 4MATIC con tecnologia ibrida EQ /Mercedes-AMG GLE 53 4MATIC+ /GLE 450 d 4MATIC /GLE 400 e 4MATIC con tecnologia ibrida EQ /GLE 450 4MATIC /GLE 300 d 4MATIC /Mercedes-AMG GLE 53 HYBRID 4MATIC+

Equipaggiamenti a richiesta

- a richiesta
- a richiesta senza sovrapprezzo
- di serie
- non disponibile

	Cod.	ADVANCED	ADVANCED PLUS	AMG Line Advanced Plus	AMG Line PREMIUM	AMG Line PREMIUM PLUS	Prezzo IVA esclusa	Prezzo IVA inclusa
Cielo in microfibra microcut nero MANUFAKTUR - (solo con 874 o 855 o 851 o 651 o 857 o 565 o 561 o 555 o 557 o 551 o 574 o P62)	61U	-	-	-	6	6	1.600,00	1.952,00
PLANCIA								
Parte superiore della plancia portastrumenti in materiale Artico - (solo con 651)	U08	-	-	-	9	-	0,00	0,00
Plancia portastrumenti e linee di cintura sulle porte in materiale Artico - (solo con 857 o 851 o 651 o 855 o 874)	U09	●	●	●	-	-	900,00	1.098,00
		-	-	-	23	23	0,00	0,00
		-	-	-	9	9	0,00	0,00
		-	-	-	0	0	0,00	0,00
Plancia portastrumenti e linee di cintura delle porte in pelle nappa - (solo con PDD) - (solo con 571 o 551 o 555 o 557 o 561 o 565) - (non con 55U, 601, 801, 873, 885, P29, PDA)	U38	-	-	-	-	23	735,00	897,00
		-	-	-	0	0	0,00	0,00
		-	-	-	9	9	0,00	0,00
		-	-	-	23	-	1.500,00	1.830,00
VOLANTE								
Riscaldamento del volante - (solo con PAV)	443	○	○	○	○	○	0,00	0,00

0) solo per Mercedes-AMG GLE 63 S 4MATIC+
1) solo per GLE 350 de 4MATIC con tecnologia ibrida EQ
2) solo per Mercedes-AMG GLE 53 4MATIC+
3) solo per GLE 450 4MATIC
4) solo per GLE 300 d 4MATIC
5) solo per Mercedes-AMG GLE 53 HYBRID 4MATIC+

6) solo per Mercedes-AMG GLE 63 S 4MATIC+ /Mercedes-AMG GLE 53 4MATIC+
7) solo per Mercedes-AMG GLE 63 S 4MATIC+ /Mercedes-AMG GLE 53 HYBRID 4MATIC+
8) solo per GLE 350 de 4MATIC con tecnologia ibrida EQ/GLE 400 e 4MATIC con tecnologia ibrida EQ
9) solo per Mercedes-AMG GLE 53 4MATIC+ /Mercedes-AMG GLE 53 HYBRID 4MATIC+
10) solo per GLE 450 d 4MATIC /GLE 450 4MATIC
11) solo per GLE 450 d 4MATIC /GLE 300 d 4MATIC

12) solo per GLE 400 e 4MATIC con tecnologia ibrida EQ/GLE 450 4MATIC
13) solo per Mercedes-AMG GLE 63 S 4MATIC+ /Mercedes-AMG GLE 53 4MATIC+ /Mercedes-AMG GLE 53 HYBRID 4MATIC+
14) solo per GLE 350 de 4MATIC con tecnologia ibrida EQ/GLE 450 d 4MATIC /GLE 300 d 4MATIC
15) solo per GLE 350 de 4MATIC con tecnologia ibrida EQ/GLE 400 e 4MATIC con tecnologia ibrida EQ/GLE 300 d 4MATIC
16) solo per GLE 350 de 4MATIC con tecnologia ibrida EQ/GLE 400 e 4MATIC con tecnologia ibrida EQ/Mercedes-AMG GLE 53 HYBRID 4MATIC+
17) solo per GLE 450 d 4MATIC /GLE 400 e 4MATIC con tecnologia ibrida EQ/GLE 300 d 4MATIC

18) solo per GLE 450 d 4MATIC /GLE 450 4MATIC /GLE 300 d 4MATIC
19) solo per Mercedes-AMG GLE 63 S 4MATIC+ /Mercedes-AMG GLE 53 4MATIC+ /GLE 450 d 4MATIC /GLE 450 4MATIC
20) solo per GLE 350 de 4MATIC con tecnologia ibrida EQ/GLE 450 d 4MATIC /GLE 300 d 4MATIC /Mercedes-AMG GLE 53 HYBRID 4MATIC+
21) solo per Mercedes-AMG GLE 63 S 4MATIC+ /Mercedes-AMG GLE 53 4MATIC+ /GLE 450 d 4MATIC /GLE 400 e 4MATIC con tecnologia ibrida EQ/GLE 300 d 4MATIC
22) solo per Mercedes-AMG GLE 63 S 4MATIC+ /Mercedes-AMG GLE 53 4MATIC+ /GLE 400 e 4MATIC con tecnologia ibrida EQ/GLE 450 4MATIC /Mercedes-AMG GLE 53 HYBRID 4MATIC+
23) solo per GLE 350 de 4MATIC con tecnologia ibrida EQ/GLE 450 d 4MATIC /GLE 400 e 4MATIC con tecnologia ibrida EQ/GLE 450 4MATIC /GLE 300 d 4MATIC

24) solo per Mercedes-AMG GLE 63 S 4MATIC+ /Mercedes-AMG GLE 53 4MATIC+ /GLE 450 d 4MATIC /GLE 450 4MATIC /GLE 300 d 4MATIC /Mercedes-AMG GLE 53 HYBRID 4MATIC+
25) solo per GLE 350 de 4MATIC con tecnologia ibrida EQ/Mercedes-AMG GLE 53 4MATIC+ /GLE 450 d 4MATIC /GLE 400 e 4MATIC con tecnologia ibrida EQ/GLE 450 4MATIC /GLE 300 d 4MATIC
26) solo per GLE 350 de 4MATIC con tecnologia ibrida EQ/Mercedes-AMG GLE 53 4MATIC+ /GLE 450 d 4MATIC /GLE 400 e 4MATIC con tecnologia ibrida EQ/GLE 450 4MATIC /GLE 300 d 4MATIC /Mercedes-AMG GLE 53 HYBRID 4MATIC+

Equipaggiamenti a richiesta

- a richiesta
- a richiesta senza sovrapprezzo
- di serie
- non disponibile

	Cod.	ADVANCED	ADVANCED PLUS	AMG Line Advanced Plus	AMG Line PREMIUM	AMG Line PREMIUM PLUS	Prezzo IVA esclusa	Prezzo IVA inclusa
Volante multifunzione in pelle nappa	L2B	○	○	○	②③	②③	0,00	0,00
Volante multifunzione in pelle e legno - (non con 443, H46)	L2D	-	●	●	②③	②③	590,00	720,00
Volante sportivo multifunzione in pelle nappa - (solo con P29; solo con 201 o 601 o 801 o 885)	L5C	-	-	○	②③	②③	0,00	0,00
Volante performance AMG in carbon look / microfibra microcut - (solo con H31 o H86) - (non con P71; solo con H31 o H86)	L6H	-	-	-	①	①	400,00	488,00
		-	-	-	⑨	⑨	820,00	1.001,00
Volante performance AMG in pelle nappa	L6J	-	-	-	①	①	0,00	0,00
		-	-	-	⑨	⑨	0,00	0,00
Volante performance AMG in pelle nappa / microfibra microcut	L6K	-	-	-	⑨	⑨	420,00	513,00
		-	-	-	①	①	0,00	0,00
Tasti sul volante AMG	U88	-	-	-	⑬	⑬	0,00	0,00
SEDILI								
Sedili anteriori multicontour - (solo con 401, P64; solo con PDD o PDC; solo con 215 o 951 o 201 o 224 o 225 o 942 o 944 o 947) - (solo con PDD o PDC; solo con 874 o 855 o 851 o 857 o 565 o 561 o 555 o 557 o 551 o 571 o 574 o 967 o 964 o 962) - (solo con 401; solo con PDD o PDC)	399	-	-	-	②③	②③	0,00	0,00
		-	-	-	①	①	0,00	0,00
		-	-	-	⑨	⑨	0,00	0,00

0) solo per Mercedes-AMG GLE 63 S 4MATIC+
1) solo per GLE 350 de 4MATIC con tecnologia ibrida EQ
2) solo per Mercedes-AMG GLE 53 4MATIC+
3) solo per GLE 450 4MATIC
4) solo per GLE 300 d 4MATIC
5) solo per Mercedes-AMG GLE 53 HYBRID 4MATIC+

6) solo per Mercedes-AMG GLE 63 S 4MATIC+ /Mercedes-AMG GLE 53 4MATIC+
7) solo per Mercedes-AMG GLE 63 S 4MATIC+ /Mercedes-AMG GLE 53 HYBRID 4MATIC+
8) solo per GLE 350 de 4MATIC con tecnologia ibrida EQ /GLE 400 e 4MATIC con tecnologia ibrida EQ
9) solo per Mercedes-AMG GLE 53 4MATIC+ /Mercedes-AMG GLE 53 HYBRID 4MATIC+
10) solo per GLE 450 d 4MATIC /GLE 450 4MATIC
11) solo per GLE 450 d 4MATIC /GLE 300 d 4MATIC

12) solo per GLE 400 e 4MATIC con tecnologia ibrida EQ /GLE 450 4MATIC
13) solo per Mercedes-AMG GLE 63 S 4MATIC+ /Mercedes-AMG GLE 53 4MATIC+ /Mercedes-AMG GLE 53 HYBRID 4MATIC+
14) solo per GLE 350 de 4MATIC con tecnologia ibrida EQ /GLE 450 d 4MATIC /GLE 300 d 4MATIC
15) solo per GLE 350 de 4MATIC con tecnologia ibrida EQ /GLE 400 e 4MATIC con tecnologia ibrida EQ /GLE 300 d 4MATIC
16) solo per GLE 350 de 4MATIC con tecnologia ibrida EQ /GLE 400 e 4MATIC con tecnologia ibrida EQ /Mercedes-AMG GLE 53 HYBRID 4MATIC+
17) solo per GLE 450 d 4MATIC /GLE 400 e 4MATIC con tecnologia ibrida EQ /GLE 300 d 4MATIC

18) solo per GLE 450 d 4MATIC /GLE 450 4MATIC /GLE 300 d 4MATIC
19) solo per Mercedes-AMG GLE 63 S 4MATIC+ /Mercedes-AMG GLE 53 4MATIC+ /GLE 450 d 4MATIC /GLE 450 4MATIC
20) solo per GLE 350 de 4MATIC con tecnologia ibrida EQ /GLE 450 d 4MATIC /GLE 300 d 4MATIC /Mercedes-AMG GLE 53 HYBRID 4MATIC+
21) solo per Mercedes-AMG GLE 63 S 4MATIC+ /Mercedes-AMG GLE 53 4MATIC+ /GLE 450 d 4MATIC /GLE 400 e 4MATIC con tecnologia ibrida EQ /GLE 300 d 4MATIC
22) solo per Mercedes-AMG GLE 63 S 4MATIC+ /Mercedes-AMG GLE 53 4MATIC+ /GLE 400 e 4MATIC con tecnologia ibrida EQ /GLE 450 4MATIC /Mercedes-AMG GLE 53 HYBRID 4MATIC+
23) solo per GLE 350 de 4MATIC con tecnologia ibrida EQ /GLE 450 d 4MATIC /GLE 400 e 4MATIC con tecnologia ibrida EQ /GLE 450 4MATIC /GLE 300 d 4MATIC

24) solo per Mercedes-AMG GLE 63 S 4MATIC+ /Mercedes-AMG GLE 53 4MATIC+ /GLE 450 d 4MATIC /GLE 450 4MATIC /GLE 300 d 4MATIC /Mercedes-AMG GLE 53 HYBRID 4MATIC+
25) solo per GLE 350 de 4MATIC con tecnologia ibrida EQ /Mercedes-AMG GLE 53 4MATIC+ /GLE 450 d 4MATIC /GLE 400 e 4MATIC con tecnologia ibrida EQ /GLE 450 4MATIC /GLE 300 d 4MATIC
26) solo per GLE 350 de 4MATIC con tecnologia ibrida EQ /Mercedes-AMG GLE 53 4MATIC+ /GLE 450 d 4MATIC /GLE 400 e 4MATIC con tecnologia ibrida EQ /GLE 450 4MATIC /GLE 300 d 4MATIC /Mercedes-AMG GLE 53 HYBRID 4MATIC+

Equipaggiamenti a richiesta

- a richiesta
- a richiesta senza sovrapprezzo
- di serie
- non disponibile

	Cod.	ADVANCED	ADVANCED PLUS	AMG Line Advanced Plus	AMG Line PREMIUM	AMG Line PREMIUM PLUS	Prezzo IVA esclusa	Prezzo IVA inclusa
Sedili climatizzati per lato guida e passeggero	401	-	-	-	○	○	0,00	0,00
- (solo con PDC)								
Poggiatesta posteriori Comfort	437	○	○	○	○	○	0,00	0,00
- (solo con P08)								
Sedile lato passeggero regolabile elettricamente dal vano posteriore	452	-	⑫	⑫	⑫	⑫	0,00	0,00
Sedili posteriori regolabili	567	●	●	●	●	●	1.200,00	1.464,00
- (non con RPJ)		○	○	○	○	○	0,00	0,00
- (non con RPJ; solo con P08)								
3a fila di sedili per 2 persone	847	-	-	-	● ⁹	● ⁹	910,00	1.111,00
- (non con 032, 190, 385, 561, 659, 734, 886; solo con 567, P64)		-	● ¹⁸	● ¹⁸	● ¹⁸	● ¹⁸	910,00	1.111,00
- (non con 032, 190, 385, 659, 734, 886; solo con 567, P64)								
Riscaldamento sedili posteriori	872	-	●	●	●	●	360,00	440,00
Sedili riscaldabili per lato guida e passeggero	873	○	○	○	-	-	0,00	0,00
Cuscino supplementare MANUFAKTUR con Stella Mercedes ricamata	C06	-	-	-	-	○	0,00	0,00
- (solo con P62)								
Supporto lombare regolabile su 4 parametri	U22	□	□	□	□	□	0,00	0,00
CINTURE DI SICUREZZA								

0) solo per Mercedes-AMG GLE 63 S 4MATIC+
 1) solo per GLE 350 de 4MATIC con tecnologia ibrida EQ
 2) solo per Mercedes-AMG GLE 53 4MATIC+
 3) solo per GLE 450 4MATIC
 4) solo per GLE 300 d 4MATIC
 5) solo per Mercedes-AMG GLE 53 HYBRID 4MATIC+

6) solo per Mercedes-AMG GLE 63 S 4MATIC+ /Mercedes-AMG GLE 53 4MATIC+
 7) solo per Mercedes-AMG GLE 63 S 4MATIC+ /Mercedes-AMG GLE 53 HYBRID 4MATIC+
 8) solo per GLE 350 de 4MATIC con tecnologia ibrida EQ /GLE 400 e 4MATIC con tecnologia ibrida EQ
 9) solo per Mercedes-AMG GLE 53 4MATIC+ /Mercedes-AMG GLE 53 HYBRID 4MATIC+
 10) solo per GLE 450 d 4MATIC /GLE 450 4MATIC
 11) solo per GLE 450 d 4MATIC /GLE 300 d 4MATIC

12) solo per GLE 400 e 4MATIC con tecnologia ibrida EQ /GLE 450 4MATIC
 13) solo per Mercedes-AMG GLE 63 S 4MATIC+ /Mercedes-AMG GLE 53 4MATIC+ /Mercedes-AMG GLE 53 HYBRID 4MATIC+
 14) solo per GLE 350 de 4MATIC con tecnologia ibrida EQ /GLE 450 d 4MATIC /GLE 300 d 4MATIC
 15) solo per GLE 350 de 4MATIC con tecnologia ibrida EQ /GLE 400 e 4MATIC con tecnologia ibrida EQ /GLE 300 d 4MATIC
 16) solo per GLE 350 de 4MATIC con tecnologia ibrida EQ /GLE 400 e 4MATIC con tecnologia ibrida EQ /Mercedes-AMG GLE 53 HYBRID 4MATIC+
 17) solo per GLE 450 d 4MATIC /GLE 400 e 4MATIC con tecnologia ibrida EQ /GLE 300 d 4MATIC

18) solo per GLE 450 d 4MATIC /GLE 450 4MATIC /GLE 300 d 4MATIC
 19) solo per Mercedes-AMG GLE 63 S 4MATIC+ /Mercedes-AMG GLE 53 4MATIC+ /GLE 450 d 4MATIC /GLE 450 4MATIC
 20) solo per GLE 350 de 4MATIC con tecnologia ibrida EQ /GLE 450 d 4MATIC /GLE 300 d 4MATIC /Mercedes-AMG GLE 53 HYBRID 4MATIC+
 21) solo per Mercedes-AMG GLE 63 S 4MATIC+ /Mercedes-AMG GLE 53 4MATIC+ /GLE 450 d 4MATIC /GLE 400 e 4MATIC con tecnologia ibrida EQ /GLE 300 d 4MATIC
 22) solo per Mercedes-AMG GLE 63 S 4MATIC+ /Mercedes-AMG GLE 53 4MATIC+ /GLE 400 e 4MATIC con tecnologia ibrida EQ /GLE 450 4MATIC /Mercedes-AMG GLE 53 HYBRID 4MATIC+
 23) solo per GLE 350 de 4MATIC con tecnologia ibrida EQ /GLE 450 d 4MATIC /GLE 400 e 4MATIC con tecnologia ibrida EQ /GLE 450 4MATIC /GLE 300 d 4MATIC

24) solo per Mercedes-AMG GLE 63 S 4MATIC+ /Mercedes-AMG GLE 53 4MATIC+ /GLE 450 d 4MATIC /GLE 450 4MATIC /GLE 300 d 4MATIC /Mercedes-AMG GLE 53 HYBRID 4MATIC+
 25) solo per GLE 350 de 4MATIC con tecnologia ibrida EQ /Mercedes-AMG GLE 53 4MATIC+ /GLE 450 d 4MATIC /GLE 400 e 4MATIC con tecnologia ibrida EQ /GLE 450 4MATIC /GLE 300 d 4MATIC
 26) solo per GLE 350 de 4MATIC con tecnologia ibrida EQ /Mercedes-AMG GLE 53 4MATIC+ /GLE 450 d 4MATIC /GLE 400 e 4MATIC con tecnologia ibrida EQ /GLE 450 4MATIC /GLE 300 d 4MATIC /Mercedes-AMG GLE 53 HYBRID 4MATIC+

Equipaggiamenti a richiesta

- a richiesta
- a richiesta senza sovrapprezzo
- di serie
- non disponibile

	Cod.	ADVANCED	ADVANCED PLUS	AMG Line Advanced Plus	AMG Line PREMIUM	AMG Line PREMIUM PLUS	Prezzo IVA esclusa	Prezzo IVA inclusa
Omissione cinture di sicurezza colorate	U17	-	-	-	ⓑ	ⓑ	0,00	0,00
Cinture di sicurezza in grigio cristallo	Y04	-	-	-	⓪	⓪	0,00	0,00
Cinture di sicurezza rosse	Y05	-	-	-	⓪	⓪	300,00	366,00
		-	-	-	⑨	⑨	0,00	0,00
TAPPETINI								
Tappetini a pelo alto MANUFAKTUR con stella mercedes ricamata - (non con P29; solo con P62)	B62	-	-	-	-	ⓓ	0,00	0,00
Tappetini a pelo lungo MANUFAKTUR con logo AMG ricamato - (solo con P29, P62)	C54	-	-	-	-	○	0,00	0,00
Tappetini in velluto - (non con P29)	U12	□	□	□	23	23	0,00	0,00
Tappetini AMG - (solo con P29)	U26	-	-	○	○	○	0,00	0,00
INSERTI DI FINITURA INTERNA								
Inserti in tiglio "linestructure" marrone scuro lucido	04H	●	●	●	●	●	260,00	318,00
Inserti lacca lucida nera flowing lines MANUFAKTUR	H11	●	●	●	●	●	735,00	897,00

0) solo per Mercedes-AMG GLE 63 S 4MATIC+
1) solo per GLE 350 de 4MATIC con tecnologia ibrida EQ
2) solo per Mercedes-AMG GLE 53 4MATIC+
3) solo per GLE 450 4MATIC
4) solo per GLE 300 d 4MATIC
5) solo per Mercedes-AMG GLE 53 HYBRID 4MATIC+

6) solo per Mercedes-AMG GLE 63 S 4MATIC+ /Mercedes-AMG GLE 53 4MATIC+
7) solo per Mercedes-AMG GLE 63 S 4MATIC+ /Mercedes-AMG GLE 53 HYBRID 4MATIC+
8) solo per GLE 350 de 4MATIC con tecnologia ibrida EQ /GLE 400 e 4MATIC con tecnologia ibrida EQ
9) solo per Mercedes-AMG GLE 53 4MATIC+ /Mercedes-AMG GLE 53 HYBRID 4MATIC+
10) solo per GLE 450 d 4MATIC /GLE 450 4MATIC
11) solo per GLE 450 d 4MATIC /GLE 300 d 4MATIC

12) solo per GLE 400 e 4MATIC con tecnologia ibrida EQ /GLE 450 4MATIC
13) solo per Mercedes-AMG GLE 63 S 4MATIC+ /Mercedes-AMG GLE 53 4MATIC+ /Mercedes-AMG GLE 53 HYBRID 4MATIC+
14) solo per GLE 350 de 4MATIC con tecnologia ibrida EQ /GLE 450 d 4MATIC /GLE 300 d 4MATIC
15) solo per GLE 350 de 4MATIC con tecnologia ibrida EQ /GLE 400 e 4MATIC con tecnologia ibrida EQ /GLE 300 d 4MATIC
16) solo per GLE 350 de 4MATIC con tecnologia ibrida EQ /GLE 400 e 4MATIC con tecnologia ibrida EQ /Mercedes-AMG GLE 53 HYBRID 4MATIC+
17) solo per GLE 450 d 4MATIC /GLE 400 e 4MATIC con tecnologia ibrida EQ /GLE 300 d 4MATIC

18) solo per GLE 450 d 4MATIC /GLE 450 4MATIC /GLE 300 d 4MATIC
19) solo per Mercedes-AMG GLE 63 S 4MATIC+ /Mercedes-AMG GLE 53 4MATIC+ /GLE 450 d 4MATIC /GLE 450 4MATIC
20) solo per GLE 350 de 4MATIC con tecnologia ibrida EQ /GLE 450 d 4MATIC /GLE 300 d 4MATIC /Mercedes-AMG GLE 53 HYBRID 4MATIC+
21) solo per Mercedes-AMG GLE 63 S 4MATIC+ /Mercedes-AMG GLE 53 4MATIC+ /GLE 450 d 4MATIC /GLE 400 e 4MATIC con tecnologia ibrida EQ /GLE 300 d 4MATIC
22) solo per Mercedes-AMG GLE 63 S 4MATIC+ /Mercedes-AMG GLE 53 4MATIC+ /GLE 400 e 4MATIC con tecnologia ibrida EQ /GLE 450 4MATIC /Mercedes-AMG GLE 53 HYBRID 4MATIC+
23) solo per GLE 350 de 4MATIC con tecnologia ibrida EQ /GLE 450 d 4MATIC /GLE 400 e 4MATIC con tecnologia ibrida EQ /GLE 450 4MATIC /GLE 300 d 4MATIC

24) solo per Mercedes-AMG GLE 63 S 4MATIC+ /Mercedes-AMG GLE 53 4MATIC+ /GLE 450 d 4MATIC /GLE 450 4MATIC /GLE 300 d 4MATIC /Mercedes-AMG GLE 53 HYBRID 4MATIC+
25) solo per GLE 350 de 4MATIC con tecnologia ibrida EQ /Mercedes-AMG GLE 53 4MATIC+ /GLE 450 d 4MATIC /GLE 400 e 4MATIC con tecnologia ibrida EQ /GLE 450 4MATIC /GLE 300 d 4MATIC
26) solo per GLE 350 de 4MATIC con tecnologia ibrida EQ /Mercedes-AMG GLE 53 4MATIC+ /GLE 450 d 4MATIC /GLE 400 e 4MATIC con tecnologia ibrida EQ /GLE 450 4MATIC /GLE 300 d 4MATIC /Mercedes-AMG GLE 53 HYBRID 4MATIC+

Equipaggiamenti a richiesta

- a richiesta
- a richiesta senza sovrapprezzo
- di serie
- non disponibile

	Cod.	ADVANCED	ADVANCED PLUS	AMG Line Advanced Plus	AMG Line PREMIUM	AMG Line PREMIUM PLUS	Prezzo IVA esclusa	Prezzo IVA inclusa
Elementi decorativi in legno di noce marrone a poro aperto	H22	●	●	●	●	●	420,00	513,00
Elemento decorativo in legno di quercia antracite a poro aperto	H31	●	●	●	●	●	420,00	513,00
- (solo con PDQ)		-	-	-	②③	-	0,00	0,00
Elementi decorativi in alluminio spazzolato chiaro con rifiniture longitudinali	H46	□	□	□	□	□	0,00	0,00
Elementi decorativi AMG in carbonio nero / rosso design Edition	H69	-	-	-	⑬	⑬	0,00	0,00
- (solo con P97)		-	-	-	⑬	⑬	0,00	0,00
Inserti in carbonio AMG	H86	●	●	●	●	●	1.750,00	2.135,00
CLIMATIZZAZIONE								
Riscaldatore supplementare	228	④	⑱	⑱	⑳	㉑	1.220,00	1.489,00
Climatizzazione automatica	580	□	□	□	-	-	0,00	0,00
Climatizzatore automatico comfortmatic	581	-	-	-	○	○	0,00	0,00
- (solo con DQ5)		●	●	●	-	-	670,00	818,00
		-	-	①	-	-	0,00	0,00
Impianto lavavetri termico	875	-	○	○	○	○	0,00	0,00
- (solo con PAV)		-	○	○	○	○	0,00	0,00
ENERGIZING air control	P53	●	●	●	●	●	150,00	183,00
ILLUMINAZIONE INTERNA								

0) solo per Mercedes-AMG GLE 63 S 4MATIC+
 1) solo per GLE 350 de 4MATIC con tecnologia ibrida EQ
 2) solo per Mercedes-AMG GLE 53 4MATIC+
 3) solo per GLE 450 4MATIC
 4) solo per GLE 300 d 4MATIC
 5) solo per Mercedes-AMG GLE 53 HYBRID 4MATIC+

6) solo per Mercedes-AMG GLE 63 S 4MATIC+ /Mercedes-AMG GLE 53 4MATIC+
 7) solo per Mercedes-AMG GLE 63 S 4MATIC+ /Mercedes-AMG GLE 53 HYBRID 4MATIC+
 8) solo per GLE 350 de 4MATIC con tecnologia ibrida EQ/GLE 400 e 4MATIC con tecnologia ibrida EQ
 9) solo per Mercedes-AMG GLE 53 4MATIC+ /Mercedes-AMG GLE 53 HYBRID 4MATIC+
 10) solo per GLE 450 d 4MATIC /GLE 450 4MATIC
 11) solo per GLE 450 d 4MATIC /GLE 300 d 4MATIC

12) solo per GLE 400 e 4MATIC con tecnologia ibrida EQ/GLE 450 4MATIC
 13) solo per Mercedes-AMG GLE 63 S 4MATIC+ /Mercedes-AMG GLE 53 4MATIC+ /Mercedes-AMG GLE 53 HYBRID 4MATIC+
 14) solo per GLE 350 de 4MATIC con tecnologia ibrida EQ/GLE 450 d 4MATIC /GLE 300 d 4MATIC
 15) solo per GLE 350 de 4MATIC con tecnologia ibrida EQ/GLE 400 e 4MATIC con tecnologia ibrida EQ/GLE 300 d 4MATIC
 16) solo per GLE 350 de 4MATIC con tecnologia ibrida EQ/GLE 400 e 4MATIC con tecnologia ibrida EQ/Mercedes-AMG GLE 53 HYBRID 4MATIC+
 17) solo per GLE 450 d 4MATIC /GLE 400 e 4MATIC con tecnologia ibrida EQ/GLE 300 d 4MATIC

18) solo per GLE 450 d 4MATIC /GLE 450 4MATIC /GLE 300 d 4MATIC
 19) solo per Mercedes-AMG GLE 63 S 4MATIC+ /Mercedes-AMG GLE 53 4MATIC+ /GLE 450 d 4MATIC /GLE 450 4MATIC
 20) solo per GLE 350 de 4MATIC con tecnologia ibrida EQ/GLE 450 d 4MATIC /GLE 300 d 4MATIC /Mercedes-AMG GLE 53 HYBRID 4MATIC+
 21) solo per Mercedes-AMG GLE 63 S 4MATIC+ /Mercedes-AMG GLE 53 4MATIC+ /GLE 450 d 4MATIC /GLE 400 e 4MATIC con tecnologia ibrida EQ/GLE 300 d 4MATIC
 22) solo per Mercedes-AMG GLE 63 S 4MATIC+ /Mercedes-AMG GLE 53 4MATIC+ /GLE 400 e 4MATIC con tecnologia ibrida EQ/GLE 450 4MATIC /Mercedes-AMG GLE 53 HYBRID 4MATIC+
 23) solo per GLE 350 de 4MATIC con tecnologia ibrida EQ/GLE 450 d 4MATIC /GLE 400 e 4MATIC con tecnologia ibrida EQ/GLE 450 4MATIC /GLE 300 d 4MATIC

24) solo per Mercedes-AMG GLE 63 S 4MATIC+ /Mercedes-AMG GLE 53 4MATIC+ /GLE 450 d 4MATIC /GLE 450 4MATIC /GLE 300 d 4MATIC /Mercedes-AMG GLE 53 HYBRID 4MATIC+
 25) solo per GLE 350 de 4MATIC con tecnologia ibrida EQ/Mercedes-AMG GLE 53 4MATIC+ /GLE 450 d 4MATIC /GLE 400 e 4MATIC con tecnologia ibrida EQ/GLE 450 4MATIC /GLE 300 d 4MATIC
 26) solo per GLE 350 de 4MATIC con tecnologia ibrida EQ/Mercedes-AMG GLE 53 4MATIC+ /GLE 450 d 4MATIC /GLE 400 e 4MATIC con tecnologia ibrida EQ/GLE 450 4MATIC /GLE 300 d 4MATIC /Mercedes-AMG GLE 53 HYBRID 4MATIC+

Equipaggiamenti a richiesta

- a richiesta
- a richiesta senza sovrapprezzo
- di serie
- non disponibile

	Cod.	ADVANCED	ADVANCED PLUS	AMG Line Advanced Plus	AMG Line PREMIUM	AMG Line PREMIUM PLUS	Prezzo IVA esclusa	Prezzo IVA inclusa
Battitacco illuminato MANUFAKTUR con scritta "Mercedes-Benz"	328	-	-	-	-	○	0,00	0,00
- (solo con P62)								
Luci soffuse «ambient»	876	□	□	□	□	□	0,00	0,00
Soglie d'ingresso illuminate	U45	-	-	-	13	13	0,00	0,00
PORTAOGGETTI								
Portabevande termico	311	-	-	-	-	○	0,00	0,00
- (solo con PDD)								
		-	-	-	○	-	0,00	0,00
TELEMATICA & CONNETTIVITÀ								
Scanner di impronte digitali	321	□	□	□	□	□	0,00	0,00
Funzioni ampliate MBUX	355	□	□	□	□	□	0,00	0,00
Modulo di comunicazione (lte) per l'utilizzo dei servizi mercedes me connect	362	○	○	○	○	○	0,00	0,00
DISPLAY								
Tablet MBUX per il vano posteriore	447	○	○	○	○	○	0,00	0,00
- (solo con P11)								
Head-up Display	463	●	●	●	-	-	1.090,00	1.330,00
- (solo con U09)								
		-	-	-	○	-	0,00	0,00

0) solo per Mercedes-AMG GLE 63 S 4MATIC+
 1) solo per GLE 350 de 4MATIC con tecnologia ibrida EQ
 2) solo per Mercedes-AMG GLE 53 4MATIC+
 3) solo per GLE 450 4MATIC
 4) solo per GLE 300 d 4MATIC
 5) solo per Mercedes-AMG GLE 53 HYBRID 4MATIC+

6) solo per Mercedes-AMG GLE 63 S 4MATIC+ /Mercedes-AMG GLE 53 4MATIC+
 7) solo per Mercedes-AMG GLE 63 S 4MATIC+ /Mercedes-AMG GLE 53 HYBRID 4MATIC+
 8) solo per GLE 350 de 4MATIC con tecnologia ibrida EQ /GLE 400 e 4MATIC con tecnologia ibrida EQ
 9) solo per Mercedes-AMG GLE 53 4MATIC+ /Mercedes-AMG GLE 53 HYBRID 4MATIC+
 10) solo per GLE 450 d 4MATIC /GLE 450 4MATIC
 11) solo per GLE 450 d 4MATIC /GLE 300 d 4MATIC

12) solo per GLE 400 e 4MATIC con tecnologia ibrida EQ /GLE 450 4MATIC
 13) solo per Mercedes-AMG GLE 63 S 4MATIC+ /Mercedes-AMG GLE 53 4MATIC+ /Mercedes-AMG GLE 53 HYBRID 4MATIC+
 14) solo per GLE 350 de 4MATIC con tecnologia ibrida EQ /GLE 450 d 4MATIC /GLE 300 d 4MATIC
 15) solo per GLE 350 de 4MATIC con tecnologia ibrida EQ /GLE 400 e 4MATIC con tecnologia ibrida EQ /GLE 300 d 4MATIC
 16) solo per GLE 350 de 4MATIC con tecnologia ibrida EQ /GLE 400 e 4MATIC con tecnologia ibrida EQ /Mercedes-AMG GLE 53 HYBRID 4MATIC+
 17) solo per GLE 450 d 4MATIC /GLE 400 e 4MATIC con tecnologia ibrida EQ /GLE 300 d 4MATIC

18) solo per GLE 450 d 4MATIC /GLE 450 4MATIC /GLE 300 d 4MATIC
 19) solo per Mercedes-AMG GLE 63 S 4MATIC+ /Mercedes-AMG GLE 53 4MATIC+ /GLE 450 d 4MATIC /GLE 450 4MATIC
 20) solo per GLE 350 de 4MATIC con tecnologia ibrida EQ /GLE 450 d 4MATIC /GLE 300 d 4MATIC /Mercedes-AMG GLE 53 HYBRID 4MATIC+
 21) solo per Mercedes-AMG GLE 63 S 4MATIC+ /Mercedes-AMG GLE 53 4MATIC+ /GLE 450 d 4MATIC /GLE 400 e 4MATIC con tecnologia ibrida EQ /GLE 300 d 4MATIC
 22) solo per Mercedes-AMG GLE 63 S 4MATIC+ /Mercedes-AMG GLE 53 4MATIC+ /GLE 400 e 4MATIC con tecnologia ibrida EQ /GLE 450 4MATIC /Mercedes-AMG GLE 53 HYBRID 4MATIC+
 23) solo per GLE 350 de 4MATIC con tecnologia ibrida EQ /GLE 450 d 4MATIC /GLE 400 e 4MATIC con tecnologia ibrida EQ /GLE 450 4MATIC /GLE 300 d 4MATIC

24) solo per Mercedes-AMG GLE 63 S 4MATIC+ /Mercedes-AMG GLE 53 4MATIC+ /GLE 450 d 4MATIC /GLE 450 4MATIC /GLE 300 d 4MATIC /Mercedes-AMG GLE 53 HYBRID 4MATIC+
 25) solo per GLE 350 de 4MATIC con tecnologia ibrida EQ /Mercedes-AMG GLE 53 4MATIC+ /GLE 450 d 4MATIC /GLE 400 e 4MATIC con tecnologia ibrida EQ /GLE 450 4MATIC /GLE 300 d 4MATIC
 26) solo per GLE 350 de 4MATIC con tecnologia ibrida EQ /Mercedes-AMG GLE 53 4MATIC+ /GLE 450 d 4MATIC /GLE 400 e 4MATIC con tecnologia ibrida EQ /GLE 450 4MATIC /GLE 300 d 4MATIC /Mercedes-AMG GLE 53 HYBRID 4MATIC+

Equipaggiamenti a richiesta

- a richiesta
- a richiesta senza sovrapprezzo
- di serie
- non disponibile

	Cod.	ADVANCED	ADVANCED PLUS	AMG Line Advanced Plus	AMG Line PREMIUM	AMG Line PREMIUM PLUS	Prezzo IVA esclusa	Prezzo IVA inclusa
Head-up Display	463	-	-	-	-	○	0,00	0,00
- (solo con PDD)								
Display centrale	868	□	□	□	□	□	0,00	0,00
NAVIGAZIONE								
Navigazione su disco fisso	365	□	□	□	□	□	0,00	0,00
Predisposizione per Live Traffic Information: dati sul traffico in tempo reale per un calcolo del percorso ottimizzato.	367	○	○	○	○	○	0,00	0,00
MBUX navigation premium	PBG	○	○	○	○	○	0,00	0,00
Realtà aumentata per la navigazione MBUX	U19	-	-	-	ⓑ	ⓑ	0,00	0,00
		-	○	○	ⓓ	ⓓ	0,00	0,00
AUDIO								
Autoradio digitale	537	□	□	□	□	□	0,00	0,00
Burmester® surround soundsystem	810	-	○	○	○	○	0,00	0,00
TELEFONIA								
Pacchetto integrazione per smartphone Apple™ o Android™	14U	○	○	○	○	○	0,00	0,00
Apple CarPlay™	16U	○	○	○	○	○	0,00	0,00
- (solo con 14U)								

0) solo per Mercedes-AMG GLE 63 S 4MATIC+
 1) solo per GLE 350 de 4MATIC con tecnologia ibrida EQ
 2) solo per Mercedes-AMG GLE 53 4MATIC+
 3) solo per GLE 450 4MATIC
 4) solo per GLE 300 d 4MATIC
 5) solo per Mercedes-AMG GLE 53 HYBRID 4MATIC+

6) solo per Mercedes-AMG GLE 63 S 4MATIC+ /Mercedes-AMG GLE 53 4MATIC+
 7) solo per Mercedes-AMG GLE 63 S 4MATIC+ /Mercedes-AMG GLE 53 HYBRID 4MATIC+
 8) solo per GLE 350 de 4MATIC con tecnologia ibrida EQ /GLE 400 e 4MATIC con tecnologia ibrida EQ
 9) solo per Mercedes-AMG GLE 53 4MATIC+ /Mercedes-AMG GLE 53 HYBRID 4MATIC+
 10) solo per GLE 450 d 4MATIC /GLE 450 4MATIC
 11) solo per GLE 450 d 4MATIC /GLE 300 d 4MATIC

12) solo per GLE 400 e 4MATIC con tecnologia ibrida EQ /GLE 450 4MATIC
 13) solo per Mercedes-AMG GLE 63 S 4MATIC+ /Mercedes-AMG GLE 53 4MATIC+ /Mercedes-AMG GLE 53 HYBRID 4MATIC+
 14) solo per GLE 350 de 4MATIC con tecnologia ibrida EQ /GLE 450 d 4MATIC /GLE 300 d 4MATIC
 15) solo per GLE 350 de 4MATIC con tecnologia ibrida EQ /GLE 400 e 4MATIC con tecnologia ibrida EQ /GLE 300 d 4MATIC
 16) solo per GLE 350 de 4MATIC con tecnologia ibrida EQ /GLE 400 e 4MATIC con tecnologia ibrida EQ /Mercedes-AMG GLE 53 HYBRID 4MATIC+
 17) solo per GLE 450 d 4MATIC /GLE 400 e 4MATIC con tecnologia ibrida EQ /GLE 300 d 4MATIC

18) solo per GLE 450 d 4MATIC /GLE 450 4MATIC /GLE 300 d 4MATIC
 19) solo per Mercedes-AMG GLE 63 S 4MATIC+ /Mercedes-AMG GLE 53 4MATIC+ /GLE 450 d 4MATIC /GLE 450 4MATIC
 20) solo per GLE 350 de 4MATIC con tecnologia ibrida EQ /GLE 450 d 4MATIC /GLE 300 d 4MATIC /Mercedes-AMG GLE 53 HYBRID 4MATIC+
 21) solo per Mercedes-AMG GLE 63 S 4MATIC+ /Mercedes-AMG GLE 53 4MATIC+ /GLE 450 d 4MATIC /GLE 400 e 4MATIC con tecnologia ibrida EQ /GLE 300 d 4MATIC
 22) solo per Mercedes-AMG GLE 63 S 4MATIC+ /Mercedes-AMG GLE 53 4MATIC+ /GLE 400 e 4MATIC con tecnologia ibrida EQ /GLE 450 4MATIC /Mercedes-AMG GLE 53 HYBRID 4MATIC+
 23) solo per GLE 350 de 4MATIC con tecnologia ibrida EQ /GLE 450 d 4MATIC /GLE 400 e 4MATIC con tecnologia ibrida EQ /GLE 450 4MATIC /GLE 300 d 4MATIC

24) solo per Mercedes-AMG GLE 63 S 4MATIC+ /Mercedes-AMG GLE 53 4MATIC+ /GLE 450 d 4MATIC /GLE 450 4MATIC /GLE 300 d 4MATIC /Mercedes-AMG GLE 53 HYBRID 4MATIC+
 25) solo per GLE 350 de 4MATIC con tecnologia ibrida EQ /Mercedes-AMG GLE 53 4MATIC+ /GLE 450 d 4MATIC /GLE 400 e 4MATIC con tecnologia ibrida EQ /GLE 450 4MATIC /GLE 300 d 4MATIC
 26) solo per GLE 350 de 4MATIC con tecnologia ibrida EQ /Mercedes-AMG GLE 53 4MATIC+ /GLE 450 d 4MATIC /GLE 400 e 4MATIC con tecnologia ibrida EQ /GLE 450 4MATIC /GLE 300 d 4MATIC /Mercedes-AMG GLE 53 HYBRID 4MATIC+

Equipaggiamenti a richiesta

- a richiesta
- a richiesta senza sovrapprezzo
- di serie
- non disponibile

	Cod.	ADVANCED	ADVANCED PLUS	AMG Line Advanced Plus	AMG Line PREMIUM	AMG Line PREMIUM PLUS	Prezzo IVA esclusa	Prezzo IVA inclusa
Android Auto	17U	○	○	○	○	○	0,00	0,00
- (solo con 14U)								
Sistema di chiamata d'emergenza Mercedes-Benz	351	□	□	□	□	□	0,00	0,00
Sistema di ricarica wireless per dispositivi mobili anteriore	897	-	○	○	○	○	0,00	0,00
- (solo con PDA)		○	-	-	-	-	0,00	0,00
Sistema di ricarica wireless per dispositivi mobili nel vano posteriore	898	○	○	○	○	○	0,00	0,00
- (solo con P11)								
Telefono multifunzione	899	●	●	●	●	●	290,00	354,00
2 porte USB nel vano posteriore	U82	●	●	●	●	●	150,00	183,00
DIGITAL EXTRAS								
Predisposizione per Servizi di navigazione	01U	○	○	○	○	○	0,00	0,00
Offroad Track	0K1	●	●	●	●	●	250,00	305,00
Predisposizione per pacchetto intrattenimento	22U	-	○	○	○	○	0,00	0,00
- (solo con 810)								

0) solo per Mercedes-AMG GLE 63 S 4MATIC+
 1) solo per GLE 350 de 4MATIC con tecnologia ibrida EQ
 2) solo per Mercedes-AMG GLE 53 4MATIC+
 3) solo per GLE 450 4MATIC
 4) solo per GLE 300 d 4MATIC
 5) solo per Mercedes-AMG GLE 53 HYBRID 4MATIC+

6) solo per Mercedes-AMG GLE 63 S 4MATIC+ /Mercedes-AMG GLE 53 4MATIC+
 7) solo per Mercedes-AMG GLE 63 S 4MATIC+ /Mercedes-AMG GLE 53 HYBRID 4MATIC+
 8) solo per GLE 350 de 4MATIC con tecnologia ibrida EQ/GLE 400 e 4MATIC con tecnologia ibrida EQ
 9) solo per Mercedes-AMG GLE 53 4MATIC+ /Mercedes-AMG GLE 53 HYBRID 4MATIC+
 10) solo per GLE 450 d 4MATIC /GLE 450 4MATIC
 11) solo per GLE 450 d 4MATIC /GLE 300 d 4MATIC

12) solo per GLE 400 e 4MATIC con tecnologia ibrida EQ/GLE 450 4MATIC
 13) solo per Mercedes-AMG GLE 63 S 4MATIC+ /Mercedes-AMG GLE 53 4MATIC+ /Mercedes-AMG GLE 53 HYBRID 4MATIC+
 14) solo per GLE 350 de 4MATIC con tecnologia ibrida EQ/GLE 450 d 4MATIC /GLE 300 d 4MATIC
 15) solo per GLE 350 de 4MATIC con tecnologia ibrida EQ/GLE 400 e 4MATIC con tecnologia ibrida EQ/GLE 300 d 4MATIC
 16) solo per GLE 350 de 4MATIC con tecnologia ibrida EQ/GLE 400 e 4MATIC con tecnologia ibrida EQ/Mercedes-AMG GLE 53 HYBRID 4MATIC+
 17) solo per GLE 450 d 4MATIC /GLE 400 e 4MATIC con tecnologia ibrida EQ/GLE 300 d 4MATIC

18) solo per GLE 450 d 4MATIC /GLE 450 4MATIC /GLE 300 d 4MATIC
 19) solo per Mercedes-AMG GLE 63 S 4MATIC+ /Mercedes-AMG GLE 53 4MATIC+ /GLE 450 d 4MATIC /GLE 450 4MATIC
 20) solo per GLE 350 de 4MATIC con tecnologia ibrida EQ/GLE 450 d 4MATIC /GLE 300 d 4MATIC /Mercedes-AMG GLE 53 HYBRID 4MATIC+
 21) solo per Mercedes-AMG GLE 63 S 4MATIC+ /Mercedes-AMG GLE 53 4MATIC+ /GLE 450 d 4MATIC /GLE 400 e 4MATIC con tecnologia ibrida EQ/GLE 300 d 4MATIC
 22) solo per Mercedes-AMG GLE 63 S 4MATIC+ /Mercedes-AMG GLE 53 4MATIC+ /GLE 400 e 4MATIC con tecnologia ibrida EQ/GLE 450 4MATIC /Mercedes-AMG GLE 53 HYBRID 4MATIC+
 23) solo per GLE 350 de 4MATIC con tecnologia ibrida EQ/GLE 450 d 4MATIC /GLE 400 e 4MATIC con tecnologia ibrida EQ/GLE 450 4MATIC /GLE 300 d 4MATIC

24) solo per Mercedes-AMG GLE 63 S 4MATIC+ /Mercedes-AMG GLE 53 4MATIC+ /GLE 450 d 4MATIC /GLE 450 4MATIC /GLE 300 d 4MATIC /Mercedes-AMG GLE 53 HYBRID 4MATIC+
 25) solo per GLE 350 de 4MATIC con tecnologia ibrida EQ/Mercedes-AMG GLE 53 4MATIC+ /GLE 450 d 4MATIC /GLE 400 e 4MATIC con tecnologia ibrida EQ/GLE 450 4MATIC /GLE 300 d 4MATIC
 26) solo per GLE 350 de 4MATIC con tecnologia ibrida EQ/Mercedes-AMG GLE 53 4MATIC+ /GLE 450 d 4MATIC /GLE 400 e 4MATIC con tecnologia ibrida EQ/GLE 450 4MATIC /GLE 300 d 4MATIC /Mercedes-AMG GLE 53 HYBRID 4MATIC+

Equipaggiamenti a richiesta

- a richiesta
- a richiesta senza sovrapprezzo
- di serie
- non disponibile

	Cod.	ADVANCED	ADVANCED PLUS	AMG Line Advanced Plus	AMG Line PREMIUM	AMG Line PREMIUM PLUS	Prezzo IVA esclusa	Prezzo IVA inclusa
Servizi con Accesso Remoto Premium: questo pacchetto crea un legame ancora più stretto tra te e la tua auto*. Se lo desideri puoi localizzarla e comandare a distanza determinate funzioni. Il Sistema di Assistenza in caso di furto della vettura incrementa le possibilità di ritrovare la tua auto.	34U	○	○	○	○	○	0,00	0,00
*per l'utilizzo dei Digital Extras è necessario disporre di un Mercedes me ID personale e accettare le condizioni di utilizzo.								
ASSETTO E SOSPENSIONI								
Assetto con sistema di sospensioni attive	215							
- (solo con 489)		○	⑮	⑮	⑮	⑮	0,00	0,00
		-	-	-	⑬	⑬	0,00	0,00
- (non con 490; solo con 489)		-	⑩	⑩	⑩	⑩	0,00	0,00
Active ride control AMG	465	-	-	-	①	①	0,00	0,00
- (solo con P71)		-	-	-	②	②	0,00	0,00
		-	-	-	②	②	2.800,00	3.416,00
Protezione antincastro	481	④	⑪	⑪	⑪	⑪	130,00	159,00
- (solo con 430 o 490)		-	⑩	⑩	⑩	⑩	0,00	0,00
AIRMATIC	489	●	●	-	-	-	1.800,00	2.196,00
		-	-	□	②③	②③	0,00	0,00
Assetto AMG RIDE CONTROL+	489	-	-	-	⑬	⑬	0,00	0,00

0) solo per Mercedes-AMG GLE 63 S 4MATIC+
 1) solo per GLE 350 de 4MATIC con tecnologia ibrida EQ
 2) solo per Mercedes-AMG GLE 53 4MATIC+
 3) solo per GLE 450 4MATIC
 4) solo per GLE 300 d 4MATIC
 5) solo per Mercedes-AMG GLE 53 HYBRID 4MATIC+

6) solo per Mercedes-AMG GLE 63 S 4MATIC+ /Mercedes-AMG GLE 53 4MATIC+
 7) solo per Mercedes-AMG GLE 63 S 4MATIC+ /Mercedes-AMG GLE 53 HYBRID 4MATIC+
 8) solo per GLE 350 de 4MATIC con tecnologia ibrida EQ /GLE 400 e 4MATIC con tecnologia ibrida EQ
 9) solo per Mercedes-AMG GLE 53 4MATIC+ /Mercedes-AMG GLE 53 HYBRID 4MATIC+
 10) solo per GLE 450 d 4MATIC /GLE 450 4MATIC
 11) solo per GLE 450 d 4MATIC /GLE 300 d 4MATIC

12) solo per GLE 400 e 4MATIC con tecnologia ibrida EQ /GLE 450 4MATIC
 13) solo per Mercedes-AMG GLE 63 S 4MATIC+ /Mercedes-AMG GLE 53 4MATIC+ /Mercedes-AMG GLE 53 HYBRID 4MATIC+
 14) solo per GLE 350 de 4MATIC con tecnologia ibrida EQ /GLE 450 d 4MATIC /GLE 300 d 4MATIC
 15) solo per GLE 350 de 4MATIC con tecnologia ibrida EQ /GLE 400 e 4MATIC con tecnologia ibrida EQ /GLE 300 d 4MATIC
 16) solo per GLE 350 de 4MATIC con tecnologia ibrida EQ /GLE 400 e 4MATIC con tecnologia ibrida EQ /Mercedes-AMG GLE 53 HYBRID 4MATIC+
 17) solo per GLE 450 d 4MATIC /GLE 400 e 4MATIC con tecnologia ibrida EQ /GLE 300 d 4MATIC

18) solo per GLE 450 d 4MATIC /GLE 450 4MATIC /GLE 300 d 4MATIC
 19) solo per Mercedes-AMG GLE 63 S 4MATIC+ /Mercedes-AMG GLE 53 4MATIC+ /GLE 450 d 4MATIC /GLE 450 4MATIC
 20) solo per GLE 350 de 4MATIC con tecnologia ibrida EQ /GLE 450 d 4MATIC /GLE 300 d 4MATIC /Mercedes-AMG GLE 53 HYBRID 4MATIC+
 21) solo per Mercedes-AMG GLE 63 S 4MATIC+ /Mercedes-AMG GLE 53 4MATIC+ /GLE 450 d 4MATIC /GLE 400 e 4MATIC con tecnologia ibrida EQ /GLE 300 d 4MATIC
 22) solo per Mercedes-AMG GLE 63 S 4MATIC+ /Mercedes-AMG GLE 53 4MATIC+ /GLE 400 e 4MATIC con tecnologia ibrida EQ /GLE 450 4MATIC /Mercedes-AMG GLE 53 HYBRID 4MATIC+
 23) solo per GLE 350 de 4MATIC con tecnologia ibrida EQ /GLE 450 d 4MATIC /GLE 400 e 4MATIC con tecnologia ibrida EQ /GLE 450 4MATIC /GLE 300 d 4MATIC

24) solo per Mercedes-AMG GLE 63 S 4MATIC+ /Mercedes-AMG GLE 53 4MATIC+ /GLE 450 d 4MATIC /GLE 450 4MATIC /GLE 300 d 4MATIC /Mercedes-AMG GLE 53 HYBRID 4MATIC+
 25) solo per GLE 350 de 4MATIC con tecnologia ibrida EQ /Mercedes-AMG GLE 53 4MATIC+ /GLE 450 d 4MATIC /GLE 400 e 4MATIC con tecnologia ibrida EQ /GLE 450 4MATIC /GLE 300 d 4MATIC
 26) solo per GLE 350 de 4MATIC con tecnologia ibrida EQ /Mercedes-AMG GLE 53 4MATIC+ /GLE 450 d 4MATIC /GLE 400 e 4MATIC con tecnologia ibrida EQ /GLE 450 4MATIC /GLE 300 d 4MATIC /Mercedes-AMG GLE 53 HYBRID 4MATIC+

Equipaggiamenti a richiesta

- a richiesta
- a richiesta senza sovrapprezzo
- di serie
- non disponibile

	Cod.	ADVANCED	ADVANCED PLUS	AMG Line Advanced Plus	AMG Line PREMIUM	AMG Line PREMIUM PLUS	Prezzo IVA esclusa	Prezzo IVA inclusa
E-active body control	490	-	10	10	10	10	6.500,00	7.930,00
- (solo con 489)								
Telaio ribassato con sospensione meccanica	491	□	□	-	-	-	0,00	0,00
CAMBIO								
Cambio a 9 marce SPEEDSHIFT MCT AMG	421	-	-	-	13	13	0,00	0,00
Cambio automatico 9G-TRONIC	421	□	□	□	23	23	0,00	0,00
FRENI								
Freni ceramici AMG in materiale composito ad alte prestazioni	B07	-	-	-	0	0	4.200,00	5.124,00
Impianto freni con dischi freni maggiorati all'avantreno	U29	-	-	-	2	2	2.500,00	3.050,00
		-	-	-	5	5	0,00	0,00
Pinze freno rosse	U70	-	-	-	0	0	0,00	0,00
		-	-	-	2	2	0,00	0,00
		-	-	-	5	5	680,00	830,00
		-	-	-	13	13	0,00	0,00
RICARICA								

0) solo per Mercedes-AMG GLE 63 S 4MATIC+
 1) solo per GLE 350 de 4MATIC con tecnologia ibrida EQ
 2) solo per Mercedes-AMG GLE 53 4MATIC+
 3) solo per GLE 450 4MATIC
 4) solo per GLE 300 d 4MATIC
 5) solo per Mercedes-AMG GLE 53 HYBRID 4MATIC+

6) solo per Mercedes-AMG GLE 63 S 4MATIC+ /Mercedes-AMG GLE 53 4MATIC+
 7) solo per Mercedes-AMG GLE 63 S 4MATIC+ /Mercedes-AMG GLE 53 HYBRID 4MATIC+
 8) solo per GLE 350 de 4MATIC con tecnologia ibrida EQ/GLE 400 e 4MATIC con tecnologia ibrida EQ
 9) solo per Mercedes-AMG GLE 53 4MATIC+ /Mercedes-AMG GLE 53 HYBRID 4MATIC+
 10) solo per GLE 450 d 4MATIC /GLE 450 4MATIC
 11) solo per GLE 450 d 4MATIC /GLE 300 d 4MATIC

12) solo per GLE 400 e 4MATIC con tecnologia ibrida EQ/GLE 450 4MATIC
 13) solo per Mercedes-AMG GLE 63 S 4MATIC+ /Mercedes-AMG GLE 53 4MATIC+ /Mercedes-AMG GLE 53 HYBRID 4MATIC+
 14) solo per GLE 350 de 4MATIC con tecnologia ibrida EQ/GLE 450 d 4MATIC /GLE 300 d 4MATIC
 15) solo per GLE 350 de 4MATIC con tecnologia ibrida EQ/GLE 400 e 4MATIC con tecnologia ibrida EQ/GLE 300 d 4MATIC
 16) solo per GLE 350 de 4MATIC con tecnologia ibrida EQ/GLE 400 e 4MATIC con tecnologia ibrida EQ/Mercedes-AMG GLE 53 HYBRID 4MATIC+
 17) solo per GLE 450 d 4MATIC /GLE 400 e 4MATIC con tecnologia ibrida EQ/GLE 300 d 4MATIC

18) solo per GLE 450 d 4MATIC /GLE 450 4MATIC /GLE 300 d 4MATIC
 19) solo per Mercedes-AMG GLE 63 S 4MATIC+ /Mercedes-AMG GLE 53 4MATIC+ /GLE 450 d 4MATIC /GLE 450 4MATIC
 20) solo per GLE 350 de 4MATIC con tecnologia ibrida EQ/GLE 450 d 4MATIC /GLE 300 d 4MATIC /Mercedes-AMG GLE 53 HYBRID 4MATIC+
 21) solo per Mercedes-AMG GLE 63 S 4MATIC+ /Mercedes-AMG GLE 53 4MATIC+ /GLE 450 d 4MATIC /GLE 400 e 4MATIC con tecnologia ibrida EQ/GLE 300 d 4MATIC
 22) solo per Mercedes-AMG GLE 63 S 4MATIC+ /Mercedes-AMG GLE 53 4MATIC+ /GLE 400 e 4MATIC con tecnologia ibrida EQ/GLE 450 4MATIC /Mercedes-AMG GLE 53 HYBRID 4MATIC+
 23) solo per GLE 350 de 4MATIC con tecnologia ibrida EQ/GLE 450 d 4MATIC /GLE 400 e 4MATIC con tecnologia ibrida EQ/GLE 450 4MATIC /GLE 300 d 4MATIC

24) solo per Mercedes-AMG GLE 63 S 4MATIC+ /Mercedes-AMG GLE 53 4MATIC+ /GLE 450 d 4MATIC /GLE 450 4MATIC /GLE 300 d 4MATIC /Mercedes-AMG GLE 53 HYBRID 4MATIC+
 25) solo per GLE 350 de 4MATIC con tecnologia ibrida EQ/Mercedes-AMG GLE 53 4MATIC+ /GLE 450 d 4MATIC /GLE 400 e 4MATIC con tecnologia ibrida EQ/GLE 450 4MATIC /GLE 300 d 4MATIC
 26) solo per GLE 350 de 4MATIC con tecnologia ibrida EQ/Mercedes-AMG GLE 53 4MATIC+ /GLE 450 d 4MATIC /GLE 400 e 4MATIC con tecnologia ibrida EQ/GLE 450 4MATIC /GLE 300 d 4MATIC /Mercedes-AMG GLE 53 HYBRID 4MATIC+

Equipaggiamenti a richiesta

- a richiesta
- a richiesta senza sovrapprezzo
- di serie
- non disponibile

	Cod.	ADVANCED	ADVANCED PLUS	AMG Line Advanced Plus	AMG Line PREMIUM	AMG Line PREMIUM PLUS	Prezzo IVA esclusa	Prezzo IVA inclusa
Servizi con Accesso Remoto e di Ricarica Plus	38U							
Include:								
- Remote Package*: collegamento da remoto all'auto, localizzazione e attivazione a distanza di alcune funzionalità.								
- MB.Charge Public: si può effettuare la ricarica in molte stazioni di ricarica pubbliche con la massima trasparenza sui costi e un' unica fatturazione mensile (consultare le condizioni sul sito di MB.Charge Public alla data della stipula: https://eu.charge.mercedes-benz.com/web/it/mb-it).								
*Per utilizzare i Digital Extras è necessario un Mercedes me ID personale e si devono accettare le relative Condizioni di utilizzo.		①	⑧	⑧	⑩	⑩	0,00	0,00
Sistema di ricarica a corrente alternata (ricarica CA)	82B	①	⑧	⑧	⑧	⑧	0,00	0,00
Sistema di ricarica a corrente continua (ricarica CC)	83B	①	⑧	⑧	⑩	⑩	500,00	610,00
Cavo di ricarica per wallbox e stazioni di ricarica pubbliche, 11 kW (tipo 2, trifase, 16 A) 5 m, piatto	9B2	①	⑧	⑧	⑩	⑩	0,00	0,00
Cavo di ricarica fino a 11 kW (tipo 2, trifase, 16 A) per wallbox e stazioni di ricarica pubbliche, 8 m, piatto	9B3	①	⑧	⑧	⑧	⑧	70,00	86,00
Cavo di ricarica fino a 22 kW (tipo 2, trifase, 32 A) per wallbox e stazione di ricarica pubblica, 5 m, piatto	9B6	①	⑧	⑧	⑧	⑧	0,00	0,00
Cavo di ricarica fino a 22 kW (tipo 2, trifase, 32 A) per wallbox e stazioni di ricarica pubbliche, 8 m, piatto	9B7	①	⑧	⑧	⑧	⑧	70,00	86,00
Cavo di ricarica per presa domestica 5 mt, piatto	B30	①	⑧	⑧	⑩	⑩	0,00	0,00

0) solo per Mercedes-AMG GLE 63 S 4MATIC+
 1) solo per GLE 350 de 4MATIC con tecnologia ibrida EQ
 2) solo per Mercedes-AMG GLE 53 4MATIC+
 3) solo per GLE 450 4MATIC
 4) solo per GLE 300 d 4MATIC
 5) solo per Mercedes-AMG GLE 53 HYBRID 4MATIC+

6) solo per Mercedes-AMG GLE 63 S 4MATIC+ /Mercedes-AMG GLE 53 4MATIC+
 7) solo per Mercedes-AMG GLE 63 S 4MATIC+ /Mercedes-AMG GLE 53 HYBRID 4MATIC+
 8) solo per GLE 350 de 4MATIC con tecnologia ibrida EQ/GLE 400 e 4MATIC con tecnologia ibrida EQ
 9) solo per Mercedes-AMG GLE 53 4MATIC+ /Mercedes-AMG GLE 53 HYBRID 4MATIC+
 10) solo per GLE 450 d 4MATIC /GLE 450 4MATIC
 11) solo per GLE 450 d 4MATIC /GLE 300 d 4MATIC

12) solo per GLE 400 e 4MATIC con tecnologia ibrida EQ/GLE 450 4MATIC
 13) solo per Mercedes-AMG GLE 63 S 4MATIC+ /Mercedes-AMG GLE 53 4MATIC+ /Mercedes-AMG GLE 53 HYBRID 4MATIC+
 14) solo per GLE 350 de 4MATIC con tecnologia ibrida EQ/GLE 450 d 4MATIC /GLE 300 d 4MATIC
 15) solo per GLE 350 de 4MATIC con tecnologia ibrida EQ/GLE 400 e 4MATIC con tecnologia ibrida EQ/GLE 300 d 4MATIC
 16) solo per GLE 350 de 4MATIC con tecnologia ibrida EQ/GLE 400 e 4MATIC con tecnologia ibrida EQ/Mercedes-AMG GLE 53 HYBRID 4MATIC+
 17) solo per GLE 450 d 4MATIC /GLE 400 e 4MATIC con tecnologia ibrida EQ/GLE 300 d 4MATIC

18) solo per GLE 450 d 4MATIC /GLE 450 4MATIC /GLE 300 d 4MATIC
 19) solo per Mercedes-AMG GLE 63 S 4MATIC+ /Mercedes-AMG GLE 53 4MATIC+ /GLE 450 d 4MATIC /GLE 450 4MATIC
 20) solo per GLE 350 de 4MATIC con tecnologia ibrida EQ/GLE 450 d 4MATIC /GLE 300 d 4MATIC /Mercedes-AMG GLE 53 HYBRID 4MATIC+
 21) solo per Mercedes-AMG GLE 63 S 4MATIC+ /Mercedes-AMG GLE 53 4MATIC+ /GLE 450 d 4MATIC /GLE 400 e 4MATIC con tecnologia ibrida EQ/GLE 300 d 4MATIC
 22) solo per Mercedes-AMG GLE 63 S 4MATIC+ /Mercedes-AMG GLE 53 4MATIC+ /GLE 400 e 4MATIC con tecnologia ibrida EQ/GLE 450 4MATIC /Mercedes-AMG GLE 53 HYBRID 4MATIC+
 23) solo per GLE 350 de 4MATIC con tecnologia ibrida EQ/GLE 450 d 4MATIC /GLE 400 e 4MATIC con tecnologia ibrida EQ/GLE 450 4MATIC /GLE 300 d 4MATIC

24) solo per Mercedes-AMG GLE 63 S 4MATIC+ /Mercedes-AMG GLE 53 4MATIC+ /GLE 450 d 4MATIC /GLE 450 4MATIC /GLE 300 d 4MATIC /Mercedes-AMG GLE 53 HYBRID 4MATIC+
 25) solo per GLE 350 de 4MATIC con tecnologia ibrida EQ/Mercedes-AMG GLE 53 4MATIC+ /GLE 450 d 4MATIC /GLE 400 e 4MATIC con tecnologia ibrida EQ/GLE 450 4MATIC /GLE 300 d 4MATIC
 26) solo per GLE 350 de 4MATIC con tecnologia ibrida EQ/Mercedes-AMG GLE 53 4MATIC+ /GLE 450 d 4MATIC /GLE 400 e 4MATIC con tecnologia ibrida EQ/GLE 450 4MATIC /GLE 300 d 4MATIC /Mercedes-AMG GLE 53 HYBRID 4MATIC+

Equipaggiamenti a richiesta

- a richiesta
- a richiesta senza sovrapprezzo
- di serie
- non disponibile

	Cod.	ADVANCED	ADVANCED PLUS	AMG Line Advanced Plus	AMG Line PREMIUM	AMG Line PREMIUM PLUS	Prezzo IVA esclusa	Prezzo IVA inclusa
<p>E-go turbo Package.</p> <p>Offerta integrata che comprende:</p> <ul style="list-style-type: none"> - Enel Waybox ProCellular “Socket” (senza cavo integrato) con installazione trifase fino a 22 kW - sopralluogo gratuito ed installazione a cura di Enel X Way con 3 anni di garanzia e manutenzione inclusi. <p>Box Station e installazione “standard” entro una distanza massima di 10 metri dal contatore (eventuali metri o lavorazioni extra sono a carico del cliente).</p> <p>Potrebbe essere necessario aumentare la potenza della propria fornitura elettrica.</p>	D36	1	8	8	8	8	1.624,00	1.982,00
<p>E-go + Package. Offerta integrata che comprende:</p> <ul style="list-style-type: none"> - Enel Waybox ProCellular “Socket” (senza cavo integrato) con installazione monofase fino a 7,4 kW - sopralluogo gratuito ed installazione a cura di Enel X Way con 3 anni di garanzia e manutenzione inclusi. <p>Box Station e installazione “standard” entro una distanza massima di 10 metri dal contatore (eventuali metri o lavorazioni extra sono a carico del cliente).</p> <p>Potrebbe essere necessario aumentare la potenza della propria fornitura elettrica.</p>	D37	1	8	8	8	8	1.152,00	1.406,00
SERBATOIO								
Serbatoio del carburante da 85 litri	915	4	18	18	24	24	0,00	0,00
PNEUMATICI								
Tirefit	B51	○	○	○	○	○	0,00	0,00
Pneumatici all season	R02							
- (solo con RWA o RZV o RZW o RWC o RYA)		-	-	12	12	12	0,00	0,00
- (solo con RWA o RZV o RWD o RWE)		-	-	-	2	2	0,00	0,00

0) solo per Mercedes-AMG GLE 63 S 4MATIC+
 1) solo per GLE 350 de 4MATIC con tecnologia ibrida EQ
 2) solo per Mercedes-AMG GLE 53 4MATIC+
 3) solo per GLE 450 4MATIC
 4) solo per GLE 300 d 4MATIC
 5) solo per Mercedes-AMG GLE 53 HYBRID 4MATIC+

6) solo per Mercedes-AMG GLE 63 S 4MATIC+ /Mercedes-AMG GLE 53 4MATIC+
 7) solo per Mercedes-AMG GLE 63 S 4MATIC+ /Mercedes-AMG GLE 53 HYBRID 4MATIC+
 8) solo per GLE 350 de 4MATIC con tecnologia ibrida EQ /GLE 400 e 4MATIC con tecnologia ibrida EQ
 9) solo per Mercedes-AMG GLE 53 4MATIC+ /Mercedes-AMG GLE 53 HYBRID 4MATIC+
 10) solo per GLE 450 d 4MATIC /GLE 450 4MATIC
 11) solo per GLE 450 d 4MATIC /GLE 300 d 4MATIC

12) solo per GLE 400 e 4MATIC con tecnologia ibrida EQ /GLE 450 4MATIC
 13) solo per Mercedes-AMG GLE 63 S 4MATIC+ /Mercedes-AMG GLE 53 4MATIC+ /Mercedes-AMG GLE 53 HYBRID 4MATIC+
 14) solo per GLE 350 de 4MATIC con tecnologia ibrida EQ /GLE 450 d 4MATIC /GLE 300 d 4MATIC
 15) solo per GLE 350 de 4MATIC con tecnologia ibrida EQ /GLE 400 e 4MATIC con tecnologia ibrida EQ /GLE 300 d 4MATIC
 16) solo per GLE 350 de 4MATIC con tecnologia ibrida EQ /GLE 400 e 4MATIC con tecnologia ibrida EQ /Mercedes-AMG GLE 53 HYBRID 4MATIC+
 17) solo per GLE 450 d 4MATIC /GLE 400 e 4MATIC con tecnologia ibrida EQ /GLE 300 d 4MATIC

18) solo per GLE 450 d 4MATIC /GLE 450 4MATIC /GLE 300 d 4MATIC
 19) solo per Mercedes-AMG GLE 63 S 4MATIC+ /Mercedes-AMG GLE 53 4MATIC+ /GLE 450 d 4MATIC /GLE 450 4MATIC
 20) solo per GLE 350 de 4MATIC con tecnologia ibrida EQ /GLE 450 d 4MATIC /GLE 300 d 4MATIC /Mercedes-AMG GLE 53 HYBRID 4MATIC+
 21) solo per Mercedes-AMG GLE 63 S 4MATIC+ /Mercedes-AMG GLE 53 4MATIC+ /GLE 450 d 4MATIC /GLE 400 e 4MATIC con tecnologia ibrida EQ /GLE 300 d 4MATIC
 22) solo per Mercedes-AMG GLE 63 S 4MATIC+ /Mercedes-AMG GLE 53 4MATIC+ /GLE 400 e 4MATIC con tecnologia ibrida EQ /GLE 450 4MATIC /Mercedes-AMG GLE 53 HYBRID 4MATIC+
 23) solo per GLE 350 de 4MATIC con tecnologia ibrida EQ /GLE 450 d 4MATIC /GLE 400 e 4MATIC con tecnologia ibrida EQ /GLE 450 4MATIC /GLE 300 d 4MATIC

24) solo per Mercedes-AMG GLE 63 S 4MATIC+ /Mercedes-AMG GLE 53 4MATIC+ /GLE 450 d 4MATIC /GLE 450 4MATIC /GLE 300 d 4MATIC /Mercedes-AMG GLE 53 HYBRID 4MATIC+
 25) solo per GLE 350 de 4MATIC con tecnologia ibrida EQ /Mercedes-AMG GLE 53 4MATIC+ /GLE 450 d 4MATIC /GLE 400 e 4MATIC con tecnologia ibrida EQ /GLE 450 4MATIC /GLE 300 d 4MATIC
 26) solo per GLE 350 de 4MATIC con tecnologia ibrida EQ /Mercedes-AMG GLE 53 4MATIC+ /GLE 450 d 4MATIC /GLE 400 e 4MATIC con tecnologia ibrida EQ /GLE 450 4MATIC /GLE 300 d 4MATIC /Mercedes-AMG GLE 53 HYBRID 4MATIC+

Equipaggiamenti a richiesta

- a richiesta
- a richiesta senza sovrapprezzo
- di serie
- non disponibile

	Cod.	ADVANCED	ADVANCED PLUS	AMG Line Advanced Plus	AMG Line PREMIUM	AMG Line PREMIUM PLUS	Prezzo IVA esclusa	Prezzo IVA inclusa
Pneumatici all season	R02							
- (solo con RWD o RWE)		-	-	-	①	①	0,00	0,00
- (solo con 30R o 60R o 29R)		④	④	-	-	-	0,00	0,00
- (solo con RZV o RZW o RWC o RYA)		-	-	④	④	④	0,00	0,00
Pneumatici estivi	R05	○	○	○	○	○	0,00	0,00
Pneumatici ottimizzati per il rumore	R06	○	○	○	○	○	0,00	0,00
BAGAGLIAIO								
Portellone posteriore EASY-PACK	890	□	□	□	□	□	0,00	0,00
Rete divisoria per il bagagliaio e per la protezione dei passeggeri	U40	●	●	●	●	●	110,00	135,00
SISTEMI DI APERTURA/CHIUSURA/ANTIFURTO								
Impianto di allarme antifurto-antiscasso	551							
- (solo con P54 o P82)		○	○	○	○	○	0,00	0,00
Hands-free access	871							
- (solo con P17)		-	○	○	○	○	0,00	0,00
Protezione volumetrica dell'abitacolo	882							
- (solo con P54 o P82)		○	○	○	○	○	0,00	0,00

0) solo per Mercedes-AMG GLE 63 S 4MATIC+
 1) solo per GLE 350 de 4MATIC con tecnologia ibrida EQ
 2) solo per Mercedes-AMG GLE 53 4MATIC+
 3) solo per GLE 450 4MATIC
 4) solo per GLE 300 d 4MATIC
 5) solo per Mercedes-AMG GLE 53 HYBRID 4MATIC+

6) solo per Mercedes-AMG GLE 63 S 4MATIC+ /Mercedes-AMG GLE 53 4MATIC+
 7) solo per Mercedes-AMG GLE 63 S 4MATIC+ /Mercedes-AMG GLE 53 HYBRID 4MATIC+
 8) solo per GLE 350 de 4MATIC con tecnologia ibrida EQ/GLE 400 e 4MATIC con tecnologia ibrida EQ
 9) solo per Mercedes-AMG GLE 53 4MATIC+ /Mercedes-AMG GLE 53 HYBRID 4MATIC+
 10) solo per GLE 450 d 4MATIC /GLE 450 4MATIC
 11) solo per GLE 450 d 4MATIC /GLE 300 d 4MATIC

12) solo per GLE 400 e 4MATIC con tecnologia ibrida EQ/GLE 450 4MATIC
 13) solo per Mercedes-AMG GLE 63 S 4MATIC+ /Mercedes-AMG GLE 53 4MATIC+ /Mercedes-AMG GLE 53 HYBRID 4MATIC+
 14) solo per GLE 350 de 4MATIC con tecnologia ibrida EQ/GLE 450 d 4MATIC /GLE 300 d 4MATIC
 15) solo per GLE 350 de 4MATIC con tecnologia ibrida EQ/GLE 400 e 4MATIC con tecnologia ibrida EQ/GLE 300 d 4MATIC
 16) solo per GLE 350 de 4MATIC con tecnologia ibrida EQ/GLE 400 e 4MATIC con tecnologia ibrida EQ/Mercedes-AMG GLE 53 HYBRID 4MATIC+
 17) solo per GLE 450 d 4MATIC /GLE 400 e 4MATIC con tecnologia ibrida EQ/GLE 300 d 4MATIC

18) solo per GLE 450 d 4MATIC /GLE 450 4MATIC /GLE 300 d 4MATIC
 19) solo per Mercedes-AMG GLE 63 S 4MATIC+ /Mercedes-AMG GLE 53 4MATIC+ /GLE 450 d 4MATIC /GLE 450 4MATIC
 20) solo per GLE 350 de 4MATIC con tecnologia ibrida EQ/GLE 450 d 4MATIC /GLE 300 d 4MATIC /Mercedes-AMG GLE 53 HYBRID 4MATIC+
 21) solo per Mercedes-AMG GLE 63 S 4MATIC+ /Mercedes-AMG GLE 53 4MATIC+ /GLE 450 d 4MATIC /GLE 400 e 4MATIC con tecnologia ibrida EQ/GLE 300 d 4MATIC
 22) solo per Mercedes-AMG GLE 63 S 4MATIC+ /Mercedes-AMG GLE 53 4MATIC+ /GLE 400 e 4MATIC con tecnologia ibrida EQ/GLE 450 d 4MATIC /Mercedes-AMG GLE 53 HYBRID 4MATIC+
 23) solo per GLE 350 de 4MATIC con tecnologia ibrida EQ/GLE 450 d 4MATIC /GLE 400 e 4MATIC con tecnologia ibrida EQ/GLE 450 4MATIC /GLE 300 d 4MATIC

24) solo per Mercedes-AMG GLE 63 S 4MATIC+ /Mercedes-AMG GLE 53 4MATIC+ /GLE 450 d 4MATIC /GLE 450 4MATIC /GLE 300 d 4MATIC /Mercedes-AMG GLE 53 HYBRID 4MATIC+
 25) solo per GLE 350 de 4MATIC con tecnologia ibrida EQ/Mercedes-AMG GLE 53 4MATIC+ /GLE 450 d 4MATIC /GLE 400 e 4MATIC con tecnologia ibrida EQ/GLE 450 4MATIC /GLE 300 d 4MATIC
 26) solo per GLE 350 de 4MATIC con tecnologia ibrida EQ/Mercedes-AMG GLE 53 4MATIC+ /GLE 450 d 4MATIC /GLE 400 e 4MATIC con tecnologia ibrida EQ/GLE 450 4MATIC /GLE 300 d 4MATIC /Mercedes-AMG GLE 53 HYBRID 4MATIC+

Equipaggiamenti a richiesta

- a richiesta
- a richiesta senza sovrapprezzo
- di serie
- non disponibile

	Cod.	ADVANCED	ADVANCED PLUS	AMG Line Advanced Plus	AMG Line PREMIUM	AMG Line PREMIUM PLUS	Prezzo IVA esclusa	Prezzo IVA inclusa
Chiusura servoassistita delle porte	883	-	-	-	-	□	0,00	0,00
- (solo con PSN)		-	-	-	●	-	550,00	671,00
Keyless-Go	889	-	○	○	○	○	0,00	0,00
- (solo con P17)		-	○	○	○	○	0,00	0,00
Protezione vettura GUARD 360°	P54	●	●	●	●	●	500,00	610,00
Protezione vettura GUARD 360° Plus: Protezione del veicolo ampliata con impianto di allarme antifurto, notifica di furto con rilevamento dei danni di parcheggio e disattivazione della chiave di emergenza*	P82							
*per utilizzare i Digital Extras è necessario un Mercedes me ID personale e si devono accettare le Condizioni di utilizzo.								
- (comprende 551, 882)		●	●	●	●	●	570,00	696,00
SICUREZZA E COMFORT								
Retrovisore interno ad antiabbagliamento automatico	252							
- (solo con P49)		○	○	○	○	○	0,00	0,00
Sidebags posteriori	293	●	●	●	●	●	340,00	415,00
Specchietti esterni richiudibili elettricamente	500							
- (solo con P49)		○	○	○	○	○	0,00	0,00
Ruotino pieghevole	669	-	-	10	19	19	350,00	427,00

0) solo per Mercedes-AMG GLE 63 S 4MATIC+
 1) solo per GLE 350 de 4MATIC con tecnologia ibrida EQ
 2) solo per Mercedes-AMG GLE 53 4MATIC+
 3) solo per GLE 450 4MATIC
 4) solo per GLE 300 d 4MATIC
 5) solo per Mercedes-AMG GLE 53 HYBRID 4MATIC+

6) solo per Mercedes-AMG GLE 63 S 4MATIC+ /Mercedes-AMG GLE 53 4MATIC+
 7) solo per Mercedes-AMG GLE 63 S 4MATIC+ /Mercedes-AMG GLE 53 HYBRID 4MATIC+
 8) solo per GLE 350 de 4MATIC con tecnologia ibrida EQ /GLE 400 e 4MATIC con tecnologia ibrida EQ
 9) solo per Mercedes-AMG GLE 53 4MATIC+ /Mercedes-AMG GLE 53 HYBRID 4MATIC+
 10) solo per GLE 450 d 4MATIC /GLE 450 4MATIC
 11) solo per GLE 450 d 4MATIC /GLE 300 d 4MATIC

12) solo per GLE 400 e 4MATIC con tecnologia ibrida EQ /GLE 450 4MATIC
 13) solo per Mercedes-AMG GLE 63 S 4MATIC+ /Mercedes-AMG GLE 53 4MATIC+ /Mercedes-AMG GLE 53 HYBRID 4MATIC+
 14) solo per GLE 350 de 4MATIC con tecnologia ibrida EQ /GLE 450 d 4MATIC /GLE 300 d 4MATIC
 15) solo per GLE 350 de 4MATIC con tecnologia ibrida EQ /GLE 400 e 4MATIC con tecnologia ibrida EQ /GLE 300 d 4MATIC
 16) solo per GLE 350 de 4MATIC con tecnologia ibrida EQ /GLE 400 e 4MATIC con tecnologia ibrida EQ /Mercedes-AMG GLE 53 HYBRID 4MATIC+
 17) solo per GLE 450 d 4MATIC /GLE 400 e 4MATIC con tecnologia ibrida EQ /GLE 300 d 4MATIC

18) solo per GLE 450 d 4MATIC /GLE 450 4MATIC /GLE 300 d 4MATIC
 19) solo per Mercedes-AMG GLE 63 S 4MATIC+ /Mercedes-AMG GLE 53 4MATIC+ /GLE 450 d 4MATIC /GLE 450 4MATIC
 20) solo per GLE 350 de 4MATIC con tecnologia ibrida EQ /GLE 450 d 4MATIC /GLE 300 d 4MATIC /Mercedes-AMG GLE 53 HYBRID 4MATIC+
 21) solo per Mercedes-AMG GLE 63 S 4MATIC+ /Mercedes-AMG GLE 53 4MATIC+ /GLE 450 d 4MATIC /GLE 400 e 4MATIC con tecnologia ibrida EQ /GLE 300 d 4MATIC
 22) solo per Mercedes-AMG GLE 63 S 4MATIC+ /Mercedes-AMG GLE 53 4MATIC+ /GLE 400 e 4MATIC con tecnologia ibrida EQ /GLE 450 4MATIC /Mercedes-AMG GLE 53 HYBRID 4MATIC+
 23) solo per GLE 350 de 4MATIC con tecnologia ibrida EQ /GLE 450 d 4MATIC /GLE 400 e 4MATIC con tecnologia ibrida EQ /GLE 450 4MATIC /GLE 300 d 4MATIC

24) solo per Mercedes-AMG GLE 63 S 4MATIC+ /Mercedes-AMG GLE 53 4MATIC+ /GLE 450 d 4MATIC /GLE 450 4MATIC /GLE 300 d 4MATIC /Mercedes-AMG GLE 53 HYBRID 4MATIC+
 25) solo per GLE 350 de 4MATIC con tecnologia ibrida EQ /Mercedes-AMG GLE 53 4MATIC+ /GLE 450 d 4MATIC /GLE 400 e 4MATIC con tecnologia ibrida EQ /GLE 450 4MATIC /GLE 300 d 4MATIC
 26) solo per GLE 350 de 4MATIC con tecnologia ibrida EQ /Mercedes-AMG GLE 53 4MATIC+ /GLE 450 d 4MATIC /GLE 400 e 4MATIC con tecnologia ibrida EQ /GLE 450 4MATIC /GLE 300 d 4MATIC /Mercedes-AMG GLE 53 HYBRID 4MATIC+

Equipaggiamenti a richiesta

- a richiesta
- a richiesta senza sovrapprezzo
- di serie
- non disponibile

	Cod.	ADVANCED	ADVANCED PLUS	AMG Line Advanced Plus	AMG Line PREMIUM	AMG Line PREMIUM PLUS	Prezzo IVA esclusa	Prezzo IVA inclusa
Estintore	682	●	●	●	●	●	120,00	147,00
Ruotino di scorta	690	4	11	-	-	-	80,00	98,00
Giubbotto ad alta visibilità per guidatore	70B	○	○	○	○	○	0,00	0,00
Magic Vision Control	874	-	-	-	0	0	220,00	269,00
		●	●	●	26	26	390,00	476,00
Kit sostituzione ruota	B12							
- (solo con 690 o 669)		4	18	18	24	24	0,00	0,00
Disattivazione automatica airbag anteriori	U10	□	□	□	□	□	0,00	0,00
SISTEMI DI ASSISTENZA ALLA GUIDA								
Cofano motore trasparente	04U							
- (solo con P47)		-	○	○	○	○	0,00	0,00
Telecamera posteriore per la retromarcia assistita	218							
- (solo con P44)		○	-	-	-	-	0,00	0,00
Blind Spot Assist	234							
- (solo con PDB)		-	-	-	○	○	0,00	0,00
		-	○	○	-	-	0,00	0,00
Sistema di assistenza al parcheggio attivo con parktronic	235							
- (solo con P47)		-	-	○	○	○	0,00	0,00

0) solo per Mercedes-AMG GLE 63 S 4MATIC+
 1) solo per GLE 350 de 4MATIC con tecnologia ibrida EQ
 2) solo per Mercedes-AMG GLE 53 4MATIC+
 3) solo per GLE 450 4MATIC
 4) solo per GLE 300 d 4MATIC
 5) solo per Mercedes-AMG GLE 53 HYBRID 4MATIC+

6) solo per Mercedes-AMG GLE 63 S 4MATIC+ /Mercedes-AMG GLE 53 4MATIC+
 7) solo per Mercedes-AMG GLE 63 S 4MATIC+ /Mercedes-AMG GLE 53 HYBRID 4MATIC+
 8) solo per GLE 350 de 4MATIC con tecnologia ibrida EQ/GLE 400 e 4MATIC con tecnologia ibrida EQ
 9) solo per Mercedes-AMG GLE 53 4MATIC+ /Mercedes-AMG GLE 53 HYBRID 4MATIC+
 10) solo per GLE 450 d 4MATIC /GLE 450 4MATIC
 11) solo per GLE 450 d 4MATIC /GLE 300 d 4MATIC

12) solo per GLE 400 e 4MATIC con tecnologia ibrida EQ/GLE 450 4MATIC
 13) solo per Mercedes-AMG GLE 63 S 4MATIC+ /Mercedes-AMG GLE 53 4MATIC+ /Mercedes-AMG GLE 53 HYBRID 4MATIC+
 14) solo per GLE 350 de 4MATIC con tecnologia ibrida EQ/GLE 450 d 4MATIC /GLE 300 d 4MATIC
 15) solo per GLE 350 de 4MATIC con tecnologia ibrida EQ/GLE 400 e 4MATIC con tecnologia ibrida EQ/GLE 300 d 4MATIC
 16) solo per GLE 350 de 4MATIC con tecnologia ibrida EQ/GLE 400 e 4MATIC con tecnologia ibrida EQ/Mercedes-AMG GLE 53 HYBRID 4MATIC+
 17) solo per GLE 450 d 4MATIC /GLE 400 e 4MATIC con tecnologia ibrida EQ/GLE 300 d 4MATIC

18) solo per GLE 450 d 4MATIC /GLE 450 4MATIC /GLE 300 d 4MATIC
 19) solo per Mercedes-AMG GLE 63 S 4MATIC+ /Mercedes-AMG GLE 53 4MATIC+ /GLE 450 d 4MATIC /GLE 450 4MATIC
 20) solo per GLE 350 de 4MATIC con tecnologia ibrida EQ/GLE 450 d 4MATIC /GLE 300 d 4MATIC /Mercedes-AMG GLE 53 HYBRID 4MATIC+
 21) solo per Mercedes-AMG GLE 63 S 4MATIC+ /Mercedes-AMG GLE 53 4MATIC+ /GLE 450 d 4MATIC /GLE 400 e 4MATIC con tecnologia ibrida EQ/GLE 300 d 4MATIC
 22) solo per Mercedes-AMG GLE 63 S 4MATIC+ /Mercedes-AMG GLE 53 4MATIC+ /GLE 400 e 4MATIC con tecnologia ibrida EQ/GLE 450 d 4MATIC /Mercedes-AMG GLE 53 HYBRID 4MATIC+
 23) solo per GLE 350 de 4MATIC con tecnologia ibrida EQ/GLE 450 d 4MATIC /GLE 400 e 4MATIC con tecnologia ibrida EQ/GLE 450 4MATIC /GLE 300 d 4MATIC

24) solo per Mercedes-AMG GLE 63 S 4MATIC+ /Mercedes-AMG GLE 53 4MATIC+ /GLE 450 d 4MATIC /GLE 450 4MATIC /GLE 300 d 4MATIC /Mercedes-AMG GLE 53 HYBRID 4MATIC+
 25) solo per GLE 350 de 4MATIC con tecnologia ibrida EQ/Mercedes-AMG GLE 53 4MATIC+ /GLE 450 d 4MATIC /GLE 400 e 4MATIC con tecnologia ibrida EQ/GLE 450 4MATIC /GLE 300 d 4MATIC
 26) solo per GLE 350 de 4MATIC con tecnologia ibrida EQ/Mercedes-AMG GLE 53 4MATIC+ /GLE 450 d 4MATIC /GLE 400 e 4MATIC con tecnologia ibrida EQ/GLE 450 4MATIC /GLE 300 d 4MATIC /Mercedes-AMG GLE 53 HYBRID 4MATIC+

Equipaggiamenti a richiesta

- a richiesta
- a richiesta senza sovrapprezzo
- di serie
- non disponibile

	Cod.	ADVANCED	ADVANCED PLUS	AMG Line Advanced Plus	AMG Line PREMIUM	AMG Line PREMIUM PLUS	Prezzo IVA esclusa	Prezzo IVA inclusa
Sistema di assistenza attivo alla regolazione della distanza DISTRONIC - (solo con P79)	239	-	○	○	○	○	0,00	0,00
Sistema antisbandamento attivo	243	□	□	□	□	□	0,00	0,00
Sistema di assistenza alla frenata attivo	258	□	□	□	□	-	0,00	0,00
Telecamera a 360° - (solo con P47)	501	-	○	○	○	○	0,00	0,00
Sistema di riconoscimento automatico dei segnali stradali	513	□	□	□	□	□	0,00	0,00
Telecamera di rilevazione dell'affaticamento	538	○	○	○	○	○	0,00	0,00
Dispositivo di traino con stabilizzazione del rimorchio esp® - (non con 490)	550	4	17	17	21	21	1.110,00	1.355,00
		-	3	3	3	3	1.110,00	1.355,00
Assistente alla manovra per traino - (solo con 550)	553	-	●	●	●	●	350,00	427,00
Pacchetto sistemi di assistenza alla guida - (solo con PSQ)	P79	-	●	●	●	-	1.980,00	2.416,00
		-	-	-	-	○	0,00	0,00
- (solo con DQ5)		-	-	①	-	-	0,00	0,00

0) solo per Mercedes-AMG GLE 63 S 4MATIC+
1) solo per GLE 350 de 4MATIC con tecnologia ibrida EQ
2) solo per Mercedes-AMG GLE 53 4MATIC+
3) solo per GLE 450 4MATIC
4) solo per GLE 300 d 4MATIC
5) solo per Mercedes-AMG GLE 53 HYBRID 4MATIC+

6) solo per Mercedes-AMG GLE 63 S 4MATIC+ /Mercedes-AMG GLE 53 4MATIC+
7) solo per Mercedes-AMG GLE 63 S 4MATIC+ /Mercedes-AMG GLE 53 HYBRID 4MATIC+
8) solo per GLE 350 de 4MATIC con tecnologia ibrida EQ/GLE 400 e 4MATIC con tecnologia ibrida EQ
9) solo per Mercedes-AMG GLE 53 4MATIC+ /Mercedes-AMG GLE 53 HYBRID 4MATIC+
10) solo per GLE 450 d 4MATIC /GLE 450 4MATIC
11) solo per GLE 450 d 4MATIC /GLE 300 d 4MATIC

12) solo per GLE 400 e 4MATIC con tecnologia ibrida EQ/GLE 450 4MATIC
13) solo per Mercedes-AMG GLE 63 S 4MATIC+ /Mercedes-AMG GLE 53 4MATIC+ /Mercedes-AMG GLE 53 HYBRID 4MATIC+
14) solo per GLE 350 de 4MATIC con tecnologia ibrida EQ/GLE 450 d 4MATIC /GLE 300 d 4MATIC
15) solo per GLE 350 de 4MATIC con tecnologia ibrida EQ/GLE 400 e 4MATIC con tecnologia ibrida EQ/GLE 300 d 4MATIC
16) solo per GLE 350 de 4MATIC con tecnologia ibrida EQ/GLE 400 e 4MATIC con tecnologia ibrida EQ/Mercedes-AMG GLE 53 HYBRID 4MATIC+
17) solo per GLE 450 d 4MATIC /GLE 400 e 4MATIC con tecnologia ibrida EQ/GLE 300 d 4MATIC

18) solo per GLE 450 d 4MATIC /GLE 450 4MATIC /GLE 300 d 4MATIC
19) solo per Mercedes-AMG GLE 63 S 4MATIC+ /Mercedes-AMG GLE 53 4MATIC+ /GLE 450 d 4MATIC /GLE 450 4MATIC
20) solo per GLE 350 de 4MATIC con tecnologia ibrida EQ/GLE 450 d 4MATIC /GLE 300 d 4MATIC /Mercedes-AMG GLE 53 HYBRID 4MATIC+
21) solo per Mercedes-AMG GLE 63 S 4MATIC+ /Mercedes-AMG GLE 53 4MATIC+ /GLE 450 d 4MATIC /GLE 400 e 4MATIC con tecnologia ibrida EQ/GLE 300 d 4MATIC
22) solo per Mercedes-AMG GLE 63 S 4MATIC+ /Mercedes-AMG GLE 53 4MATIC+ /GLE 400 e 4MATIC con tecnologia ibrida EQ/GLE 450 4MATIC /Mercedes-AMG GLE 53 HYBRID 4MATIC+
23) solo per GLE 350 de 4MATIC con tecnologia ibrida EQ/GLE 450 d 4MATIC /GLE 400 e 4MATIC con tecnologia ibrida EQ/GLE 450 4MATIC /GLE 300 d 4MATIC

24) solo per Mercedes-AMG GLE 63 S 4MATIC+ /Mercedes-AMG GLE 53 4MATIC+ /GLE 450 d 4MATIC /GLE 450 4MATIC /GLE 300 d 4MATIC /Mercedes-AMG GLE 53 HYBRID 4MATIC+
25) solo per GLE 350 de 4MATIC con tecnologia ibrida EQ/Mercedes-AMG GLE 53 4MATIC+ /GLE 450 d 4MATIC /GLE 400 e 4MATIC con tecnologia ibrida EQ/GLE 450 4MATIC /GLE 300 d 4MATIC
26) solo per GLE 350 de 4MATIC con tecnologia ibrida EQ/Mercedes-AMG GLE 53 4MATIC+ /GLE 450 d 4MATIC /GLE 400 e 4MATIC con tecnologia ibrida EQ/GLE 450 4MATIC /GLE 300 d 4MATIC /Mercedes-AMG GLE 53 HYBRID 4MATIC+

Dati Tecnici

	GLE 300 d 4MATIC	GLE 350 de 4MATIC (*)	GLE 450 d 4MATIC	GLE 400 e 4MATIC (*)
Numero cilindri	L4	L4	L6	L4
Cambio	Automatico	Automatico	Automatico	Automatico
Cilindrata (cm³)	1993	1993	2989	1999
Potenza (kw/CV Giri/min)	198/269 4200	145/197 3600	270/367 4000	185/252 5800
Coppia (Nm a Giri/min)	550/1800-2200	440/1800-2800	750/1350-2800	400/2000-3200
Velocità max. (km/h)	230	210	250	210
Combinato * (l/100km)	7.8 - 6.7	2.9 - 2.1	8.6 - 7.3	3.8 - 2.8
Cavalli fiscali	20	20	26	20
Emissioni (CO2) *	205 - 175	75 - 54	225 - 192	87 - 63
Normativa Emissioni	Euro 6e-bis	Euro 6e-bis	Euro 6e-bis	Euro 6e-bis
Potenza elettrico (kw/CV)	15/20	115/156	17/23	115/156
Consumi ciclo WLTP (kWh/100km)		21.3 - 19.1		21.1 - 19.0
Autonomia ciclo WLTP (km)		94 - 114		96 - 114
Batteria (kWh)		25.28		25.28
Caricatore di bordo		60 kW (CC) 11 kW (AC)		60 kW (CC) 11 kW (AC)
Tempi di ricarica (10% - 80%)		20 min (DC) 3.75h (AC)		20 min (DC) 3.75h (AC)
Massa vettura (kg)				
Potenza media a 30 min				
Pneumatici di serie	ADVANCED - 275/55 R19 ADVANCED PLUS - 275/55 R19 AMG Line Advanced Plus - 275/50 R20 AMG Line PREMIUM - 275/50 R20 AMG Line PREMIUM PLUS - 275/50 R20	ADVANCED - 275/55 R19 ADVANCED PLUS - 275/55 R19 AMG Line Advanced Plus - 275/50 R20 AMG Line PREMIUM - 275/50 R20 AMG Line PREMIUM PLUS - 275/50 R20	ADVANCED PLUS - 275/55 R19 AMG Line Advanced Plus - 275/50 R20 AMG Line PREMIUM - 275/50 R20 AMG Line PREMIUM PLUS - 275/50 R20	ADVANCED PLUS - 275/55 R19 AMG Line Advanced Plus - 275/50 R20 AMG Line PREMIUM - 275/50 R20 AMG Line PREMIUM PLUS - 275/50 R20

(*) con tecnologia ibrida EQ.

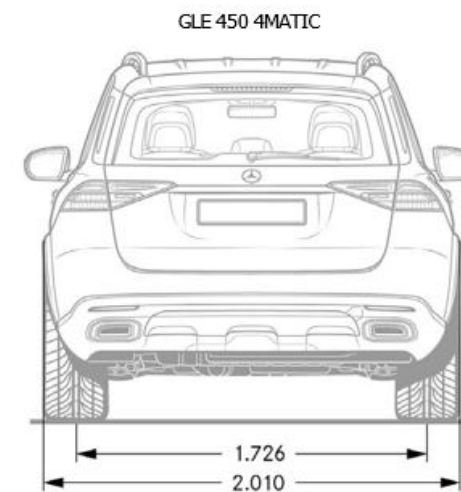
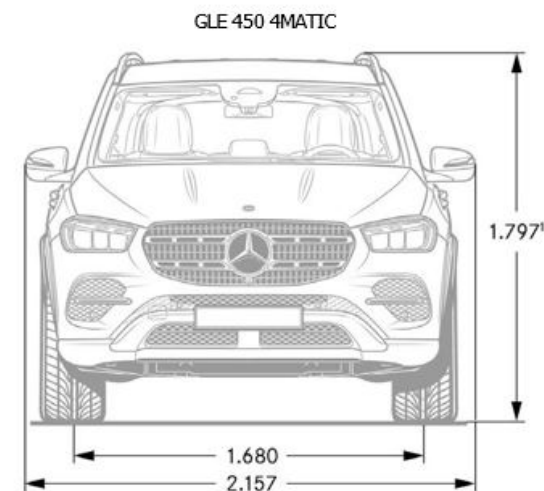
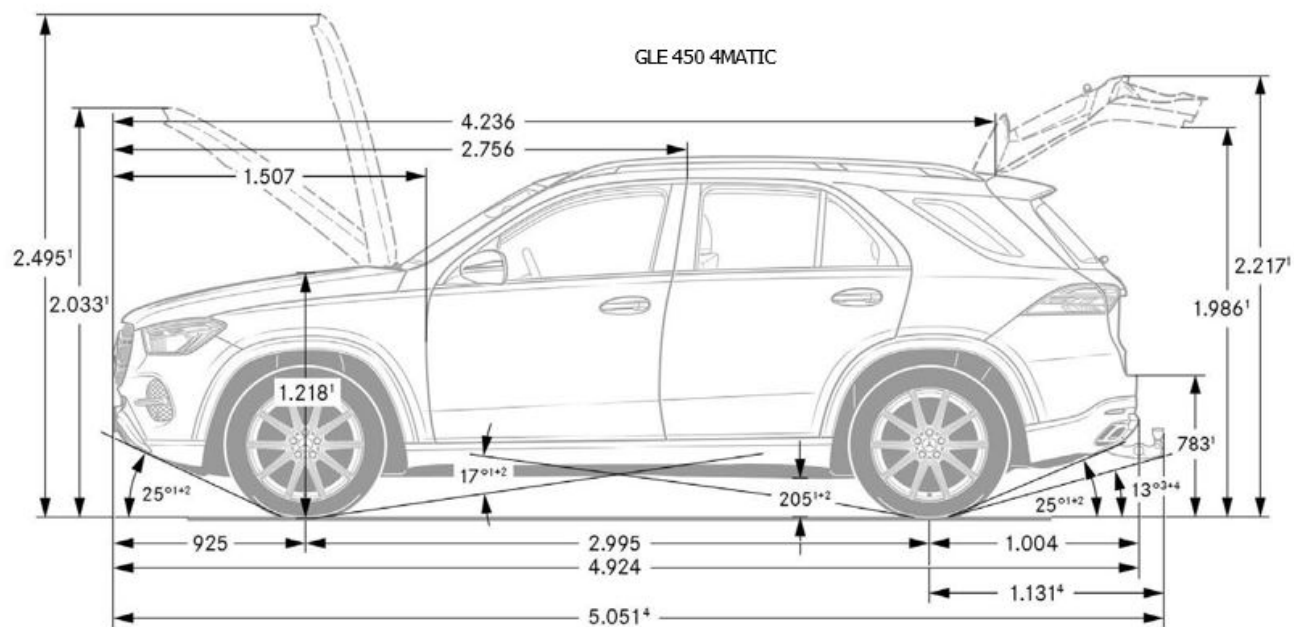
* I valori indicati sono stati determinati in accordo con i metodi di misurazione prescritti. Questi sono i "Valori della CO2 WLTP" ai sensi dell'articolo 2 n. 3) del Regolamento di esecuzione (UE) 2017/1153 nella sua versione in vigore. I valori del consumo di carburante sono stati calcolati sulla base di tali valori. I dati riportati non si riferiscono a un'unica vettura e non fanno parte dell'offerta, ma servono solo ad effettuare un confronto tra i diversi modelli. I valori variano a seconda delle dotazioni accessorie selezionate.

Dati Tecnici

	GLE 450 4MATIC	Mercedes-AMG GLE 53 4MATIC+	Mercedes-AMG GLE 53 HYBRID 4MATIC+	Mercedes-AMG GLE 63 S 4MATIC+
Numero cilindri	L6	L6	L6	V8
Cambio	Automatico	Automatico	Automatico	Automatico
Cilindrata (cm ³)	2999	2999	2999	3982
Potenza (kw/CV Giri/min)	280/381 5800-6100	320/435 5.500 - 6.100	330/449 5.800-6.100	450/612 5.750-6.500
Coppia (Nm a Giri/min)	500/1800-5000	520/2200-5000	560/2200-5000	850/2.500 - 4.500
Velocità max. (km/h)	250	250	250	280
Combinato * (l/100km)	11.0 - 9.5	11.0 - 10.2	1.4 - 1.2	12.8 - 12.5
Cavalli fiscali	26	26	26	32
Emissioni (CO2) *	251 - 216	250 - 232	32 - 28	291 - 283
Normativa Emissioni	Euro 6e - bis	Euro 6e - bis	Euro 6e-bis	Euro 6e-bis
Potenza elettrico (kw/CV)	16/22	15/20	125/170	16/22
Consumi ciclo WLTP (kWh/100km)			31.7 - 30.5	
Autonomia ciclo WLTP (km)			85 - 90	
Batteria (kWh)			31,2	
Caricatore di bordo			60 kW (CC) 11 kW (AC)	
Tempi di ricarica (10% - 80%)			20 min (DC) 3.75h (AC)	
Massa vettura (kg)				
Potenza media a 30 min				
Pneumatici di serie	ADVANCED PLUS - 275/55 R19 AMG Line Advanced Plus - 275/50 R20 AMG Line PREMIUM - 275/50 R20 AMG Line PREMIUM PLUS - 275/50 R20	AMG Line PREMIUM - 275/50 R20 AMG Line PREMIUM PLUS - 275/50 R20	AMG Line PREMIUM - 275/50 R20 AMG Line PREMIUM PLUS - 275/50 R20	AMG Line PREMIUM - ant.275/45 R21 post. 315/40 R21 AMG Line PREMIUM PLUS - lant.275/45 R21 post. 315/40 R21

(*) con tecnologia ibrida EQ.

* I valori indicati sono stati determinati in accordo con i metodi di misurazione prescritti. Questi sono i "Valori della CO2 WLTP" ai sensi dell'articolo 2 n. 3) del Regolamento di esecuzione (UE) 2017/1153 nella sua versione in vigore. I valori del consumo di carburante sono stati calcolati sulla base di tali valori. I dati riportati non si riferiscono a un'unica vettura e non fanno parte dell'offerta, ma servono solo ad effettuare un confronto tra i diversi modelli. I valori variano a seconda delle dotazioni accessorie selezionate.



Elenco equipaggiamenti

01U - Predisposizione per Servizi di navigazione
032 - Blu mystic metallizzato MANUFAKTUR
040 - Nero
04H - Inserti in tiglio "linestructure" marrone scuro lucido
04U - Cofano motore trasparente
0K1 - Offroad Track
111 - Nero
124 - Marrone bahia / nero
135 - Beige latte macchiato / nero
149 - Bianco polare
14U - Pacchetto integrazione per smartphone Apple™ o Android™
16U - Apple CarPlay™
17U - Android Auto
190 - Grigio silicio MANUFAKTUR
197 - Nero ossidiana
201 - Nero
215 - Beige latte macchiato
215 - Assetto con sistema di sospensioni attive
218 - Telecamera posteriore per la retromarcia assistita
224 - Marrone bahia / nero
225 - Beige crema catalana / nero
228 - Riscaldamento supplementare
22U - Predisposizione per Entertainment MBUX
234 - Blind Spot Assist
235 - Sistema di assistenza al parcheggio attivo con parktronic
239 - Sistema di assistenza attivo alla regolazione della distanza DISTRONIC
243 - Sistema antisbandamento attivo
250 - AMG driver's package
252 - Retrovisore interno ad antiabbagliamento automatico
256 - AMG Track Pace
258 - Sistema di assistenza alla frenata attivo
260 - Omissione scritta modello sul retro della vettura
261 - Eliminazione targhetta sui parafranghi
293 - Sidebags posteriori
297 - Tendine avvolgibili parasole ad azionamento elettrico nelle porte posteriori
29R - Cerchi in lega da 50,8 cm (20") a 5 razze
30R - Cerchi in lega da 50,8 cm (20") a 5 doppie razze
311 - Portabevande termico
321 - Scanner di impronte digitali
328 - Battitacco illuminato MANUFAKTUR con scritta "Mercedes-Benz"

34U - Servizi con Accesso Remoto Premium
351 - Sistema di chiamata d'emergenza mercedes-benz
355 - Funzioni ampliate MBUX
362 - Modulo di comunicazione (Ite) per l'utilizzo dei servizi mercedes me connect
365 - Navigazione su disco fisso
367 - Predisposizione per Live Traffic Information
385 - Blu costa azzurra metallizzato MANUFAKTUR
38U - Servizi con Accesso Remoto e di Ricarica Plus
399 - Sedili anteriori multicontour
401 - Sedili climatizzati per lato guida e passeggero
413 - Tetto panorama scorrevole
421 - Cambio a 9 marce SPEEDSHIFT MCT AMG
421 - Cambio automatico 9G-TRONIC
430 - Pacchetto tecnico offroad
437 - Poggiatesta posteriori Comfort
443 - Riscaldamento del volante
447 - Tablet MBUX per il vano posteriore
452 - Sedile lato passeggero regolabile elettricamente dal vano posteriore
463 - Display head-up
465 - Active ride control AMG
467 - Differenziale posteriore autobloccante AMG a gestione elettronica
481 - Protezione antincastro
489 - Assetto AMG RIDE CONTROL+
489 - AIRMATIC
490 - E-active body control
491 - Telaio ribassato con sospensione meccanica
500 - Retrovisori esterni ripiegabili elettricamente
501 - Telecamera a 360°
513 - Sistema di riconoscimento automatico dei segnali stradali
51U - Cielo in tessuto nero
537 - Autoradio digitale
538 - Telecamera di rilevazione dell'affaticamento
543 - Aletta parasole estraibile
550 - Dispositivo di traino con stabilizzazione del rimorchio esp®
551 - Impianto di allarme antifurto-anticasso
551 - Nero
553 - Assistente alla manovra per traino
555 - Beige caffelatte / nero
557 - Red pepper / nero

55U - Cielo in tessuto beige latte macchiato
561 - Nero
565 - Beige caffelatte / nero
567 - Sedili posteriori regolabili elettricamente
571 - Nero
574 - Marrone bahia / nero
580 - Climatizzazione automatica
581 - Climatizzatore automatico comfortmatic
587 - Luci ambient con proiezione del logo integrate nei retrovisori esterni
589 - Illuminazione esterna con proiezione animata del Mercedes-Benz pattern
589 - Illuminazione esterna con proiezione animata del Mercedes-Benz pattern
58U - Cielo in tessuto grigio cristallo
596 - Vetro di sicurezza stratificato antintrusione guard 360° con isolamento termico
601 - Nero
60R - Cerchi in lega leggera da 50,8 cm (20") a razze
61U - Cielo in microfibra microcut nero MANUFAKTUR
628 - Sistema di assistenza abbaglianti adattivi plus
642 - Multibeam led
651 - Nero
659 - Bianco opalite magno MANUFAKTUR
669 - Ruotino pieghevole
682 - Estintore
690 - Ruotino
6U6 - Tappo del serbatoio AMG
70B - Giubbotto ad alta visibilità per guidatore
723 - Copertura del bagagliaio EASY-PACK
72B - Pacchetto USB Plus
734 - Argento high-tech magno MANUFAKTUR
735 - Pacchetto inserti Exclusive
801 - Nero
810 - Burmester® surround soundsystem
82B - Sistema di ricarica a corrente alternata (ricarica CA)
83B - Sistema di ricarica a corrente continua (ricarica CC)
840 - Vetri atermici sfumati scuri
842 - Blu sodalite
846 - Pedane in look "alluminio" con inserti in gomma antisdrucchiolo
847 - 3a fila di sedili per 2 persone
851 - Nero
855 - Beige caffelatte / nero

Elenco equipaggiamenti

857 - Red pepper / nero
868 - Display centrale
871 - Hands-free access
872 - Riscaldamento sedili posteriori
873 - Sedili anteriori riscaldabili elettricamente
874 - Marrone bahia / nero
874 - Magic Vision Control
875 - Impianto tergilavavetro termico
876 - Pacchetto luci abitacolo
882 - Protezione volumetrica dell'abitacolo
883 - Chiusura servoassistita
885 - Bianco opalite metallizzato MANUFATUR
885 - Bianco / nero
886 - Ireland mid green metallic MANUFATUR
889 - KEYLESS-GO
890 - Portellone posteriore easy-pack
897 - Sistema di ricarica wireless per dispositivi mobili anteriore
898 - Sistema di ricarica wireless per dispositivi mobili nel vano posteriore
899 - Telefonia multifunzione
901 - Pacchetto chrome per gli interni
915 - Serbatoio del carburante con capacità maggiorata
922 - Argento high-tech
942 - Blu yacht / nero MANUFATUR
944 - Marrone noce / nero MANUFATUR
947 - Rosso carminio / nero MANUFATUR
951 - Nero
956 - Grigio alpi MANUFATUR
962 - Beige Como / blu mare
964 - Marrone tartufo / nero MANUFATUR
967 - Rosso classico / nero MANUFATUR
992 - Grigio selenite
9B2 - Cavo di ricarica per wallbox e stazioni pubbliche, 11 kW, 5 m, piatto
9B3 - Cavo di ricarica fino a 11 kW per wallbox e stazioni pubbliche, 8 m, piatto
9B6 - Cavo di ricarica fino a 22 kW per wallbox e stazioni pubbliche, 5 m, piatto
9B7 - Cavo di ricarica fino a 22 kW per wallbox e stazioni pubbliche, 8 m, piatto
B07 - Freni ceramici AMG in materiale composito ad alte prestazioni
B12 - Kit sostituzione ruota
B14 - Copertura del motore in carbonio AMG
B30 - Cavo di ricarica per presa domestica 5 mt, piatto
B51 - Tirefit

B62 - Tappetini a pelo alto MANUFATUR con stella Mercedes ricamato
C06 - Cuscino supplementare MANUFATUR con logo ricamato
C54 - Tappetini a pelo lungo MANUFATUR con logo AMG ricamato
C55 - Scritta MANUFATUR in look cromo lucido lato passeggero
D36 - E-go turbo Package
D37 - E-go+ Package
DQ5 - Mountain Edition - Serie Speciale Limitata
H11 - Inserti lacca lucida nera flowing lines MANUFATUR
H22 - Elementi decorativi in legno di noce marrone a poro aperto
H31 - Elemento decorativo in legno di quercia antracite a poro aperto
H46 - Elementi decorativi in alluminio spazzolato chiaro con rifiniture longitudinali
H69 - Elementi decorativi AMG in carbonio nero / rosso design Edition
H86 - Inserti in carbonio AMG
L2B - Volante multifunzione in pelle nappa
L2D - Volante multifunzione in pelle e legno
L5C - Volante sportivo multifunzione in pelle nappa
L6H - Volante performance AMG in carbon look / microfibra microcut
L6J - Volante performance AMG in pelle nappa
L6K - Volante performance AMG in pelle nappa / microfibra microcut
P08 - Pacchetto Comfort vano posteriore
P11 - Pacchetto comfort plus vano posteriore
P17 - Pacchetto Comfort KEYLESS-GO
P21 - Pacchetto AIR-BALANCE
P29 - Interni AMG Line
P31 - Esterni AMG Line
P44 - Pacchetto parcheggio con telecamera per la retromarcia assistita
P47 - Pacchetto parcheggio con telecamera a 360°
P49 - Pacchetto retrovisori
P53 - ENERGIZING air control
P54 - Protezione vettura guard 360°
P55 - Pacchetto Night
P60 - Pacchetto Night AMG per gli esterni
P62 - Pacchetto equipaggiamenti per gli interni MANUFATUR
P64 - Pacchetto memory
P68 - Pacchetto comfort calore
P71 - Pacchetto dynamic plus AMG
P79 - Pacchetto sistemi di assistenza alla guida
P82 - Protezione vettura GUARD 360° Plus
P97 - AMG MANUFATUR Edition argento artico

PAF - Pacchetto Comfort acustico
PAV - Pacchetto Invernale
PBG - MBUX navigation premium
PBP - Pacchetto ENERGIZING
PBR - Pacchetto ENERGIZING Plus
PDA - Pacchetto Advanced
PDB - Pacchetto Advanced Plus
PDC - Pacchetto Premium
PDD - Pacchetto Premium Plus
PDQ - Special Edition
PSE - Pacchetto Advanced
PSI - Pacchetto Advanced Plus
PSJ - Pacchetto AMG Line Advanced Plus
PSN - AMG Line Premium
PSQ - Pacchetto AMG Line Premium Plus
RO1 - Pneumatici estivi
RO2 - Pneumatici all season
RO5 - Pneumatici estivi
RO6 - Pneumatici con rumorosità di rotolamento ridotta
RPG - Cerchi in lega leggera AMG da 55,9 cm (22") a razze
RPJ - Cerchi in lega AMG da 55,9 cm (22") a 5 doppie razze
RWA - Cerchi AMG da 21" a razze
RWC - Cerchi in lega leggera AMG da 53,3 cm (21") a 5 doppie razze
RWD - Cerchi AMG da 21" a 5 doppie razze in grigio
RWE - Cerchi AMG da 21" a 5 doppie razze in nero
RXT - Cerchi in lega AMG da 22" a 5 doppie razze
RXU - Cerchi in lega AMG da 22" a razze incrociate in grigio
RXV - Cerchi in lega AMG da 22" a razze incrociate in nero
RYA - Cerchi in lega leggera AMG da 53,3 cm (21") a 5 doppie razze
RZQ - Cerchi fucinati AMG da 22" (55,9 cm) a razze incrociate
RZV - Cerchi in lega AMG da 20" a 5 doppie razze
RZW - Cerchi in lega leggera AMG da 20" a 5 doppie razze
U08 - Parte superiore della plancia portastrumenti in materiale Artico
U09 - Plancia portastrumenti e linee di cintura sulle porte in materiale Artico
U10 - Disattivazione automatica airbag lato passeggero
U12 - Tappetini in velluto
U17 - Omissione cinture di sicurezza colorate
U19 - Realtà aumentata per la navigazione MBUX
U22 - Supporto lombare regolabile su 4 parametri
U26 - Tappetini AMG

Elenco equipaggiamenti

U29 - Impianto freni con dischi freni maggiorati all'avantreno

U38 - Plancia portastrumenti e linee di cintura delle porte in pelle nappa

U40 - Rete divisoria per il bagagliaio e per la protezione dei passeggeri

U45 - Soglie d'ingresso illuminate

U50 - Eliminazione dei vetri atermici sfumati scuri

U70 - Pinze freno rosse

U78 - Impianto di scarico Performance AMG

U82 - 2 porte USB nel vano posteriore

U88 - Tasti sul volante AMG

Y04 - Cinture di sicurezza in grigio cristallo

Y05 - Cinture di sicurezza rosse

Riepilogo Modelli

MODELLO	VERSIONE	BAUMUSTER	MODEL YEAR	Prezzi	Prezzi	Prezzi
				IVA esclusa	IVA inclusa	IVA e MSS *
GLE 300 d 4MATIC	ADVANCED	16710910-IT0+DL6	806+056	69.460,66	84.742,00	86.002,00
	ADVANCED PLUS	16710910-IT0+DL2	806+056	73.240,99	89.354,00	90.614,00
	AMG Line Advanced Plus	16710910-IT0+DL3	806+056	77.950,00	95.099,00	96.359,00
	AMG Line PREMIUM	16710910-IT0+DL7	806+056	83.065,58	101.340,00	102.600,00
	AMG Line PREMIUM PLUS	16710910-IT0+DL8	806+056	88.168,86	107.566,00	108.826,00
GLE 350 de 4MATIC con tecnologia ibrida EQ	ADVANCED	16710610-IT0+DL6	806+056	76.970,49	93.904,00	95.164,00
	ADVANCED PLUS	16710610-IT0+DL2	806+056	80.774,59	98.545,00	99.805,00
	AMG Line Advanced Plus	16710610-IT0+DL3	806+056	85.459,83	104.261,00	105.521,00
	AMG Line PREMIUM	16710610-IT0+DL7	806+056	90.575,41	110.502,00	111.762,00
	AMG Line PREMIUM PLUS	16710610-IT0+DL8	806+056	95.678,69	116.728,00	117.988,00
GLE 450 d 4MATIC	ADVANCED PLUS	16713310-IT0+DL2	806+056	79.840,98	97.406,00	98.666,00
	AMG Line Advanced Plus	16713310-IT0+DL3	806+056	84.551,64	103.153,00	104.413,00
	AMG Line PREMIUM	16713310-IT0+DL7	806+056	89.682,78	109.413,00	110.673,00
	AMG Line PREMIUM PLUS	16713310-IT0+DL8	806+056	94.770,49	115.620,00	116.880,00
GLE 400 e 4MATIC con tecnologia ibrida EQ	ADVANCED PLUS	16714610-IT0+DL2	806+056	79.770,49	97.320,00	98.580,00
	AMG Line Advanced Plus	16714610-IT0+DL3	806+056	84.481,15	103.067,00	104.327,00
	AMG Line PREMIUM	16714610-IT0+DL7	806+056	89.612,29	109.327,00	110.587,00
	AMG Line PREMIUM PLUS	16714610-IT0+DL8	806+056	94.700,00	115.534,00	116.794,00
GLE 450 4MATIC	ADVANCED PLUS	16715910-IT0+DL2	806+056	78.060,66	95.234,00	96.494,00
	AMG Line Advanced Plus	16715910-IT0+DL3	806+056	82.690,17	100.882,00	102.142,00
	AMG Line PREMIUM	16715910-IT0+DL7	806+056	87.821,32	107.142,00	108.402,00
	AMG Line PREMIUM PLUS	16715910-IT0+DL8	806+056	92.909,02	113.349,00	114.609,00
Mercedes-AMG GLE 53 4MATIC+	AMG Line PREMIUM	16716110-IT0+DL7	806+056	93.217,21	113.725,00	114.985,00
	AMG Line PREMIUM PLUS	16716110-IT0+DL8	806+056	96.540,16	117.779,00	119.039,00
Mercedes-AMG GLE 53 HYBRID 4MATIC+	AMG Line PREMIUM	16716410-IT0+DL7	806+056	102.221,31	124.710,00	125.970,00
	AMG Line PREMIUM PLUS	16716410-IT0+DL8	806+056	105.541,80	128.761,00	130.021,00
Mercedes-AMG GLE 63 S 4MATIC+	AMG Line PREMIUM	16718910-IT0+DL7	806+056	128.960,66	157.332,00	158.592,00
	AMG Line PREMIUM PLUS	16718910-IT0+DL8	806+056	132.339,35	161.454,00	162.714,00

A causa della crisi globale dei semiconduttori, la disponibilità di alcuni equipaggiamenti potrebbe essere temporaneamente limitata per difficoltà di fornitura.

Per informazioni aggiuntive rivolgiti al tuo concessionario Mercedes-Benz di fiducia

* il prezzo con "messa su strada" non include l'Imposta Provinciale di Trascrizione (IPT)

Altre informazioni

Modifiche rispetto al listino del 08/04/2025

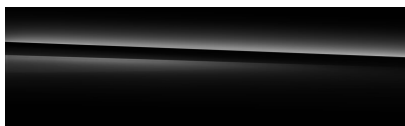
- Introduzione MY806+056
- Nuovi prezzi autovetture
- Eliminazione equipaggiamenti: cod.27R | 48R | R57 | 77B
- Nuovi equipaggiamenti: cod.538 | 481 | 690
- Modifica equipaggiamenti:cod.38U (descrizione) | 30R (regole) | H69 (denominazione)

Vernici

VERNICI PASTELLO



149 Bianco polare

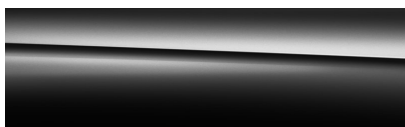


040 Nero

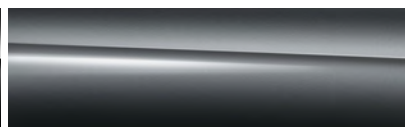
VERNICI METALLIZZATE



922 Argento high-tech



197 Nero ossidiana



992 Grigio selenite

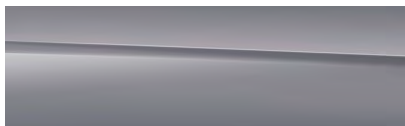


842 Blu sodalite

VERNICI MANUFAKTUR



190 Grigio silicio MANUFAKTUR



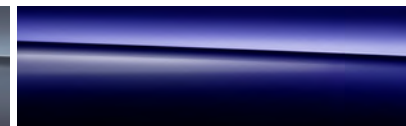
956 Grigio alpi MANUFAKTUR



885 Bianco opalite metallizzato MANUFAKTUR



385 Blu costa azzurra metallizzato MANUFAKTUR



032 Blu mystic metallizzato MANUFAKTUR



886 Ireland mid green metallic MANUFAKTUR



659 Bianco opalite magno MANUFAKTUR



734 Argento high-tech magno MANUFAKTUR