



EQA

Listino in vigore dal 10/05/2023 - aggiornato al 10/05/2023



Mercedes-Benz
The best or nothing.

Indice

Motorizzazioni	4
Equipaggiamenti di serie per tutte le versioni	5
SPORT	6
SPORT PLUS	9
SPORT PRO	12
PREMIUM	13
PREMIUM PLUS	16
PREMIUM PRO	20
Equipaggiamenti a richiesta	21
Dati Tecnici	39
Elenco equipaggiamenti	42
Riepilogo Modelli	44

The best or nothing.

The best or nothing.

Questa è la promessa di Mercedes-Benz che offre un'ampia gamma di vetture in grado di soddisfare anche i clienti più esigenti.

Dalle citycar firmate **smart**, alle automobili premium **Mercedes-Benz** ideali per viaggiare anche con la famiglia nel massimo comfort e sicurezza, passando per il lusso di **Mercedes-Maybach** e la sportività garantita dalle esclusive vetture **Mercedes-AMG**.

Il meglio per i nostri clienti

Il nostro obiettivo è quello di creare le automobili più **sicure**, confortevoli ed **efficienti** a livello globale e produrle con una qualità senza eguali nei nostri stabilimenti in tutto il mondo. Progettiamo il design **moderno** e **sensuale**, insieme agli equipaggiamenti delle nostre vetture, per rispondere al meglio alle necessità e alle esigenze dei nostri clienti a seconda dei mercati.

Allo stesso tempo, portiamo avanti un'intensa attività di ricerca per mantenere la leadership nel settore della mobilità proponendo costantemente **innovazioni** intelligenti. In quanto inventore dell'automobile, Mercedes-Benz da sempre investe nello sviluppo di propulsioni alternative, **elettriche** e **plug-in hybrid**, e nella sicurezza attraverso sistemi di assistenza alla guida sempre più evoluti per raggiungere presto la **guida autonoma**.

Servizio personalizzato – anche dal proprio smartphone

Non importa come e quando entri in contatto con noi. Online, dal concessionario, negli store Mercedes me e direttamente dalla tua autovettura puoi sempre aspettarti una straordinaria attenzione alle tue richieste.

EQA - H243

MODELLI	BAUMUSTER	CILINDRATA	POTENZA (kw/CV)	EMISSIONI CO2 (g/Km)**	Prezzi	Prezzi
					IVA esclusa	IVA e MSS ***
ELETTRICO						
EQA 250+	24370210-IT0	0 cm ³	140/190	0	45.631,15	56.630,00
EQA 350 4MATIC	24371210-IT0	0 cm ³	215/292	0	49.172,13	60.950,00

* i dati riportati tra parentesi si riferiscono alle vetture con cambio automatico

** I valori indicati sono stati determinati in accordo con i metodi di misurazione prescritti. Questi sono i "Valori della CO2 WLTP" ai sensi dell'articolo 2 n. 3) del Regolamento di esecuzione (UE) 2017/1153 nella sua versione in vigore. I valori del consumo di carburante sono stati calcolati sulla base di tali valori.

I dati riportati non si riferiscono a un'unica vettura e non fanno parte dell'offerta, ma servono solo ad effettuare un confronto tra i diversi modelli. I valori variano a seconda delle dotazioni accessorie selezionate.

*** il prezzo con "messa su strada" non include l'Imposta Provinciale di Trascrizione (IPT)

Equipaggiamenti di serie per tutte le versioni

SPORT (DL2)

	Prezzi IVA esclusa	Prezzi IVA inclusa
EQA 250+ - EQA 350 4MATIC	□	□

Pacchetti speciali

Esterni e interni PROGRESSIVE (cod. P59)

Pacchetto TECH (cod. PYM)

Esterni

Illuminazione esterna di orientamento con proiezione del logo del marchio (cod. 586)

Roof rails in alluminio (cod. 725)

Assetto e sospensioni

Assetto ribassato. L'assetto ribassato di 15 millimetri è dotato di molle e ammortizzatori di taratura particolare, molto più sportiva rispetto a un assetto standard. (cod. 677)

Cerchi

Cerchi in lega da 18" a 5 razze ottimizzati dal punto di vista aerodinamico, verniciati in nero e torniti con finitura a specchio, con pneumatici 235/55 R18 su 7,5J x 18 ET53,5. (cod. R31)

Fari

Sistema di assistenza abbaglianti adattivi (cod. 608)

Fari LED HIGH PERFORMANCE (cod. 632)

Interni

Portabevande doppio (cod. 310)

Bracciolo posteriore estraibile con portabevande (cod. 400)

Touchpad (cod. 446)

Alette parasole con deflettore estendibile (cod. 543)

Vano portaoggetti nella consolle centrale con avvolgibile (cod. 73B)

Luci soffuse «ambient» con 64 diversi colori (cod. 877)

Pacchetto per il vano bagagli (cod. 942)

Tappetini in velours (cod. U12)

Presa da 12 V nel vano bagagli (cod. U35)

Visibility Light Pack (cod. U62)

Telematica

Predisposizione per la consegna della chiave digitale (cod. 20U)

Telecamera posteriore per la retromarcia assistita (cod. 218)

Autoradio digitale . Sono integrati tre sintonizzatori digitali per la ricezione di programmi della radio digitale terrestre (DAB, DAB+ e DMB). (cod. 537)

Display

Display sulla plancia con diagonale da 10,25" (cod. 458)

Display centrale con diagonale da 10,25" (cod. 859)

Navigazione

Funzioni avanzate MBUX (cod. 355)

SPORT (DL2)

Sistema di navigazione su disco fisso.

Il Live Traffic Information fornisce informazioni di viabilità aggiornate per gran parte della rete stradale utilizzando diverse fonti e la comunicazione Car-to-X fa comunicare i veicoli tra loro e con l'infrastruttura di viabilità. Live Traffic Information, Car-to-X e aggiornamenti cartografici online sono gratuiti per tre anni dalla prima immatricolazione e si possono rinnovare dal portale Mercedes me. (cod. 365)

Sedili

Sedili Comfort anteriori (cod. 7U2)

Supporto lombare regolabile su 4 parametri lato guida e passeggero (cod. U22)

Pacchetto Comfort per i sedili. (cod. U59)

Volante

Shift Paddles: leve del cambio automatico integrate nel volante (cod. 428)

Volante sportivo multifunzione in pelle (cod. L3E)

Inserti di finitura interna

Inserti in look a spirale (cod. H60)

Climatizzazione

Climatizzatore automatico (cod. 580)

Mercedes me connect. Servizi digitali

Predisposizione per servizi con Accesso Remoto e servizi di navigazione (cod. 13U)

Chiamata di emergenza Mercedes-Benz: sistema di chiamata di emergenza automatica in caso di incidente (non necessita di telefono cellulare) (cod. 351)

Modulo LTE per l'utilizzo dei servizi Mercedes me connect (cod. 362)

Controllo da remoto della vettura e servizi di ricarica Premium.

Include:

- Remote Package: collegamento da remoto all'auto, localizzazione e attivazione a distanza di alcune funzionalità.
- Mercedes me Charge: si può effettuare la ricarica in molte stazioni di ricarica pubbliche con la massima trasparenza sui costi e un' unica fatturazione mensile (utilizzo gratuito per 1 anno dall'attivazione)
- IONITY Premium Membership: grazie a questo servizio è possibile ricaricare presso la rete di ricarica rapida IONITY ad una tariffa agevolata, da 0,79 euro/kWh a 0,29 euro/kWh (utilizzo gratuito per 1 anno dall'attivazione)

(cod. 39U)

Sistemi di assistenza alla guida

Blind Spot Assist: sistema di controllo dell'angolo morto di visuale degli specchietti (cod. 234)

Sistema antisbandamento attivo. Una vibrazione del volante avvisa il guidatore in caso di allontanamento accidentale dalla sua corsia di marcia e il sistema ESP® può intervenire attivamente con un intervento frenante unilaterale a determinate condizioni. (cod. 243)

Sistema di assistenza alla frenata attivo (cod. 258)

Kneebag per il guidatore (cod. 294)

Sistema di rilevamento automatico del limite di velocità (cod. 504)

Sicurezza e comfort

Park Assist con PARKTRONIC
(cod. 235)

Pacchetto retrovisori: retrovisore interno ed esterno sinistro autoanabbagliante (cod. 249)

Reti portaoggetti sugli schienali dei sedili anteriori (cod. 286)

Sedile posteriore con schienale ad abbattimento (cod. 287)

Tergicristalli con sensore pioggia (cod. 345)

Cruise control (cod. 440)

Sistema di controllo della pressione pneumatici RDK (cod. 475)

Pacchetto retrovisori: Specchi retrovisori esterni ripiegabili elettricamente (cod. 500)

Giubbetto fluorescente per guidatore (cod. 70B)

SPORT (DL2)

Portellone posteriore EASY-PACK con comando elettrico di apertura e chiusura (cod. 890)

Tirefit (cod. B51)

DYNAMIC SELECT: comando nella consolle centrale che permette di scegliere il programma di marcia preferito. (cod. B59)

Pacchetto Parcheggio : include PARKTRONIC (cod. P44)

Pacchetto retrovisori. Specchi retrovisori esterni ripiegabili elettricamente, retrovisore interno ed esterno sinistro autoanabbagliante (cod. P49)

Disattivazione automatica airbag lato passeggero. (cod. U10)

Cofano motore attivo per sicurezza pedoni (cod. U60)

Rivestimenti in ARTICO

Rivestimenti ARTICO tessuto nero (cod. 311)

EQ

Acoustic ambient protection. Affinché la vettura elettrica non costituisca un pericolo per pedoni e ciclisti a causa della sua quasi totale silenziosità, il dispositivo di avvertimento acustico per gli utenti del traffico genera un suono specifico Mercedes-Benz all'esterno della vettura fino a una velocità di 20 km/h.

Diversifica anche tra marcia avanti e marcia indietro. (cod. B53)

Ricarica

Sistema di ricarica a corrente alternata (ricarica AC).

Più flessibilità: permette di ricaricare in modo rapido e semplice con corrente trifase da 11 kW. Oltre alla wallbox di casa, è possibile collegare l'auto anche a tutta una serie di colonnine di ricarica pubbliche.

Queste stazioni offrono per lo più corrente alternata, proprio come le normali prese di corrente domestiche. (cod. 82B)

Sistema di ricarica a corrente continua (ricarica CC). Per una velocità di ricarica ottimale a 100 kW. (cod. 83B)

Cavo di ricarica per wallbox e stazione di ricarica pubblica, 5 m, piatto.

Questo cavo di ricarica, detto anche cavo Modo 3, consente di ricaricare la batteria dell'auto alla wallbox o alle stazioni di ricarica pubbliche con massimo 11 kW (tipo 2, trifase, 16 A). (cod. 9B2)

Cavo di ricarica per presa domestica 5 mt, piatto. Questo cavo di ricarica, detto anche cavo Modo 2, consente di ricaricare la batteria dell'auto alla presa di corrente domestica con 1,8 kW massimi (230 V, monofase, 8 A) ed è indicato per le prese di corrente del tipo E/F CEE 7/7. (cod. B30)

SPORT PLUS (DL5)

	Prezzi IVA esclusa	Prezzi IVA inclusa
EQA 250+ - EQA 350 4MATIC	1.942,62	2.370,00

Pacchetti speciali

Esterni e interni PROGRESSIVE (cod. P59)

Pacchetto PRESTIGE (cod. PYN)

Esterni

Illuminazione esterna di orientamento con proiezione del logo del marchio (cod. 586)

Roof rails in alluminio (cod. 725)

Assetto e sospensioni

Assetto ribassato. L'assetto ribassato di 15 millimetri è dotato di molle e ammortizzatori di taratura particolare, molto più sportiva rispetto a un assetto standard. (cod. 677)

Cerchi

Cerchi in lega da 18" a 5 razze ottimizzati dal punto di vista aerodinamico, verniciati in nero e torniti con finitura a specchio, con pneumatici 235/55 R18 su 7,5J x 18 ET53,5. (cod. R31)

Fari

Sistema di assistenza abbaglianti adattivi (cod. 608)

Fari LED HIGH PERFORMANCE (cod. 632)

Interni

Portabevande doppio (cod. 310)

Bracciolo posteriore estraibile con portabevande (cod. 400)

Touchpad (cod. 446)

Alette parasole con deflettore estendibile (cod. 543)

Vano portaoggetti nella consolle centrale con avvolgibile (cod. 73B)

Luci soffuse «ambient» con 64 diversi colori (cod. 877)

Pacchetto per il vano bagagli (cod. 942)

Tappetini in velours (cod. U12)

Presa da 12 V nel vano bagagli (cod. U35)

Visibility Light Pack (cod. U62)

Telematica

Predisposizione per la consegna della chiave digitale (cod. 20U)

Telecamera posteriore per la retromarcia assistita (cod. 218)

Autoradio digitale . Sono integrati tre sintonizzatori digitali per la ricezione di programmi della radio digitale terrestre (DAB, DAB+ e DMB). (cod. 537)

Display

Display sulla plancia con diagonale da 10,25" (cod. 458)

Display centrale con diagonale da 10,25" (cod. 859)

Navigazione

Funzioni avanzate MBUX (cod. 355)

SPORT PLUS (DL5)

Sistema di navigazione su disco fisso.

Il Live Traffic Information fornisce informazioni di viabilità aggiornate per gran parte della rete stradale utilizzando diverse fonti e la comunicazione Car-to-X fa comunicare i veicoli tra loro e con l'infrastruttura di viabilità. Live Traffic Information, Car-to-X e aggiornamenti cartografici online sono gratuiti per tre anni dalla prima immatricolazione e si possono rinnovare dal portale Mercedes me. (cod. 365)

Audio

Advanced Sound System. (cod. 853)

Sedili

Sedili Comfort anteriori (cod. 7U2)

Sedili anteriori riscaldabili elettricamente (cod. 873)

Supporto lombare regolabile su 4 parametri lato guida e passeggero (cod. U22)

Pacchetto Comfort per i sedili. (cod. U59)

Volante

Shift Paddles: leve del cambio automatico integrate nel volante (cod. 428)

Volante sportivo multifunzione in pelle (cod. L3E)

Inseriti di finitura interna

Inseriti in look a spirale (cod. H60)

Climatizzazione

Climatizzatore automatico COMFORTMATIC: temperatura regolabile individualmente da guidatore e passeggero, bocchette posteriori centrali. (cod. 581)

Mercedes me connect. Servizi digitali

Predisposizione per servizi con Accesso Remoto e servizi di navigazione (cod. 13U)

Chiamata di emergenza Mercedes-Benz: sistema di chiamata di emergenza automatica in caso di incidente (non necessita di telefono cellulare) (cod. 351)

Modulo LTE per l'utilizzo dei servizi Mercedes me connect (cod. 362)

Controllo da remoto della vettura e servizi di ricarica Premium.

Include:

- Remote Package: collegamento da remoto all'auto, localizzazione e attivazione a distanza di alcune funzionalità.

- Mercedes me Charge: si può effettuare la ricarica in molte stazioni di ricarica pubbliche con la massima trasparenza sui costi e un' unica fatturazione mensile (utilizzo gratuito per 1 anno dall'attivazione)

- IONITY Premium Membership: grazie a questo servizio è possibile ricaricare presso la rete di ricarica rapida IONITY ad una tariffa agevolata, da 0,79 euro/kWh a 0,29 euro/kWh (utilizzo gratuito per 1 anno dall'attivazione)

(cod. 39U)

Sistema di ricarica wireless per dispositivi mobili anteriore : ricarica senza fili i telefoni cellulari che supportano lo standard Qi su una superficie di carica, Near Field Communication (NFC) (cod. 897)

Sistemi di assistenza alla guida

Blind Spot Assist: sistema di controllo dell'angolo morto di visuale degli specchietti (cod. 234)

Sistema antisbandamento attivo. Una vibrazione del volante avvisa il guidatore in caso di allontanamento accidentale dalla sua corsia di marcia e il sistema ESP® può intervenire attivamente con un intervento frenante unilaterale a determinate condizioni. (cod. 243)

Sistema di assistenza alla frenata attivo (cod. 258)

Kneebag per il guidatore (cod. 294)

SPORT PLUS (DL5)

Sistema di rilevamento automatico del limite di velocità (cod. 504)

Sicurezza e comfort

Park Assist con PARKTRONIC

(cod. 235)

Pacchetto retrovisori: retrovisore interno ed esterno sinistro autoanabbagliante (cod. 249)

Reti portaoggetti sugli schienali dei sedili anteriori (cod. 286)

Sedile posteriore con schienale ad abbattimento (cod. 287)

Tergicristalli con sensore pioggia (cod. 345)

Cruise control (cod. 440)

Sistema di controllo della pressione pneumatici RDK (cod. 475)

Pacchetto retrovisori: Specchi retrovisori esterni ripiegabili elettricamente (cod. 500)

Giubbotto fluorescente per guidatore (cod. 70B)

Portellone posteriore EASY-PACK con comando elettrico di apertura e chiusura (cod. 890)

Tirefit (cod. B51)

DYNAMIC SELECT: comando nella consolle centrale che permette di scegliere il programma di marcia preferito. (cod. B59)

Pacchetto Parcheggio : include PARKTRONIC (cod. P44)

Pacchetto retrovisori. Specchi retrovisori esterni ripiegabili elettricamente, retrovisore interno ed esterno sinistro autoanabbagliante (cod. P49)

Disattivazione automatica airbag lato passeggero. (cod. U10)

Cofano motore attivo per sicurezza pedoni (cod. U60)

Comfort

Pacchetto KEYLESS-GO (cod. P17)

Rivestimenti in ARTICO

Rivestimenti ARTICO tessuto nero (cod. 311)

EQ

Acoustic ambient protection. Affinché la vettura elettrica non costituisca un pericolo per pedoni e ciclisti a causa della sua quasi totale silenziosità, il dispositivo di avvertimento acustico per gli utenti del traffico genera un suono specifico Mercedes-Benz all'esterno della vettura fino a una velocità di 20 km/h.

Diversifica anche tra marcia avanti e marcia indietro. (cod. B53)

Ricarica

Sistema di ricarica a corrente alternata (ricarica AC).

Più flessibilità: permette di ricaricare in modo rapido e semplice con corrente trifase da 11 kW. Oltre alla wallbox di casa, è possibile collegare l'auto anche a tutta una serie di colonnine di ricarica pubbliche.

Queste stazioni offrono per lo più corrente alternata, proprio come le normali prese di corrente domestiche. (cod. 82B)

Sistema di ricarica a corrente continua (ricarica CC). Per una velocità di ricarica ottimale a 100 kW. (cod. 83B)

Cavo di ricarica per wallbox e stazione di ricarica pubblica, 5 m, piatto.

Questo cavo di ricarica, detto anche cavo Modo 3, consente di ricaricare la batteria dell'auto alla wallbox o alle stazioni di ricarica pubbliche con massimo 11 kW (tipo 2, trifase, 16 A). (cod. 9B2)

Cavo di ricarica per presa domestica 5 mt, piatto. Questo cavo di ricarica, detto anche cavo Modo 2, consente di ricaricare la batteria dell'auto alla presa di corrente domestica con 1,8 kW massimi (230 V, monofase, 8 A) ed è indicato per le prese di corrente del tipo E/F CEE 7/7. (cod. B30)

SPORT PRO (DL6)

	Prezzi	Prezzi
	IVA esclusa	IVA inclusa
EQA 250+ - EQA 350 4MATIC	5.450,82	6.650,00

PREMIUM (DL3)

	Prezzi IVA esclusa	Prezzi IVA inclusa
EQA 250+ - EQA 350 4MATIC	3.803,28	4.640,00

Pacchetti speciali

Esterni ed interni AMG LINE (cod. 950)

Pacchetto TECH (cod. PYM)

Pacchetti

AMG Line Pack (cod. PYH)

Esterni

Illuminazione esterna di orientamento con proiezione del logo del marchio (cod. 586)

Roof rails in alluminio (cod. 725)

Styling AMG (cod. 772)

Cristalli laterali posteriori e lunotto oscurati (cod. 840)

Assetto e sospensioni

Assetto ribassato. L'assetto ribassato di 15 millimetri è dotato di molle e ammortizzatori di taratura particolare, molto più sportiva rispetto a un assetto standard. (cod. 677)

Cerchi

Cerchi in lega AMG da 18" a 5 doppie razze, ottimizzati dal punto di vista aerodinamico, verniciati in nero lucido e torniti con finitura a specchio, con pneumatici 235/55 R18 su 7,5J x 18 ET53,5 (cod. RQQ)

Fari

Sistema di assistenza abbaglianti adattivi (cod. 608)

Fari LED HIGH PERFORMANCE (cod. 632)

Interni

Portabevande doppio (cod. 310)

Bracciolo posteriore estraibile con portabevande (cod. 400)

Touchpad (cod. 446)

Alette parasole con deflettore estendibile (cod. 543)

Vano portaoggetti nella consolle centrale con avvolgibile (cod. 73B)

Luci soffuse «ambient» con 64 diversi colori (cod. 877)

Pacchetto per il vano bagagli (cod. 942)

Tappetini in velours sportivi AMG (cod. U26)

Presa da 12 V nel vano bagagli (cod. U35)

Soglie d'ingresso anteriori illuminate con cover intercambiabile (cod. U45)

Visibility Light Pack (cod. U62)

Telematica

Predisposizione per la consegna della chiave digitale (cod. 20U)

Telecamera posteriore per la retromarcia assistita (cod. 218)

Autoradio digitale . Sono integrati tre sintonizzatori digitali per la ricezione di programmi della radio digitale terrestre (DAB, DAB+ e DMB). (cod. 537)

PREMIUM (DL3)

Display

Display sulla plancia con diagonale da 10,25" (cod. 458)

Display centrale con diagonale da 10,25" (cod. 859)

Navigazione

Funzioni avanzate MBUX (cod. 355)

Sistema di navigazione su disco fisso.

Il Live Traffic Information fornisce informazioni di viabilità aggiornate per gran parte della rete stradale utilizzando diverse fonti e la comunicazione Car-to-X fa comunicare i veicoli tra loro e con l'infrastruttura di viabilità. Live Traffic Information, Car-to-X e aggiornamenti cartografici online sono gratuiti per tre anni dalla prima immatricolazione e si possono rinnovare dal portale Mercedes me. (cod. 365)

Sedili

Sedili sportivi anteriori (cod. 7U4)

Supporto lombare regolabile su 4 parametri lato guida e passeggero (cod. U22)

Pacchetto Comfort per i sedili. (cod. U59)

Volante

Comandi del cambio al volante galvanizzati con superficie cromata color argento (cod. 431)

Volante sportivo multifunzione in pelle nappa a tre razze, appiattito nella parte inferiore e traforato all'altezza dell'impugnatura, con pulsanti touch control, mascherina color cromo argentato e cuciture decorative rosse o nere a seconda dei rivestimenti. (cod. L5C)

Inseri di finitura interna

Insero retroilluminato (cod. 331)

Insero in look a spirale retroilluminato (cod. 54H)

Climatizzazione

Climatizzatore automatico COMFORTMATIC: temperatura regolabile individualmente da guidatore e passeggero, bocchette posteriori centrali. (cod. 581)

Mercedes me connect. Servizi digitali

Predisposizione per servizi con Accesso Remoto e servizi di navigazione (cod. 13U)

Chiamata di emergenza Mercedes-Benz: sistema di chiamata di emergenza automatica in caso di incidente (non necessita di telefono cellulare) (cod. 351)

Modulo LTE per l'utilizzo dei servizi Mercedes me connect (cod. 362)

Controllo da remoto della vettura e servizi di ricarica Premium.

Include:

- Remote Package: collegamento da remoto all'auto, localizzazione e attivazione a distanza di alcune funzionalità.

- Mercedes me Charge: si può effettuare la ricarica in molte stazioni di ricarica pubbliche con la massima trasparenza sui costi e un' unica fatturazione mensile (utilizzo gratuito per 1 anno dall'attivazione)

- IONITY Premium Membership: grazie a questo servizio è possibile ricaricare presso la rete di ricarica rapida IONITY ad una tariffa agevolata, da 0,79 euro/kWh a 0,29 euro/kWh (utilizzo gratuito per 1 anno dall'attivazione)

(cod. 39U)

Sistemi di assistenza alla guida

Blind Spot Assist: sistema di controllo dell'angolo morto di visuale degli specchietti (cod. 234)

Sistema antisbandamento attivo. Una vibrazione del volante avvisa il guidatore in caso di allontanamento accidentale dalla sua corsia di marcia e il sistema ESP® può intervenire attivamente con un intervento frenante unilaterale a determinate condizioni. (cod. 243)

PREMIUM (DL3)

Sistema di assistenza alla frenata attivo (cod. 258)

Kneebag per il guidatore (cod. 294)

Sistema di rilevamento automatico del limite di velocità (cod. 504)

Sicurezza e comfort

Park Assist con PARKTRONIC

(cod. 235)

Pacchetto retrovisori: retrovisore interno ed esterno sinistro autoanabbagliante (cod. 249)

Reti portaoggetti sugli schienali dei sedili anteriori (cod. 286)

Sedile posteriore con schienale ad abbattimento (cod. 287)

Tergicristalli con sensore pioggia (cod. 345)

Cruise control (cod. 440)

Sistema di controllo della pressione pneumatici RDK (cod. 475)

Pacchetto retrovisori: Specchi retrovisori esterni ripiegabili elettricamente (cod. 500)

Giubbotto fluorescente per guidatore (cod. 70B)

Portellone posteriore EASY-PACK con comando elettrico di apertura e chiusura (cod. 890)

Tirefit (cod. B51)

DYNAMIC SELECT: comando nella consolle centrale che permette di scegliere il programma di marcia preferito. (cod. B59)

Pacchetto Parcheggio : include PARKTRONIC (cod. P44)

Pacchetto retrovisori. Specchi retrovisori esterni ripiegabili elettricamente, retrovisore interno ed esterno sinistro autoanabbagliante (cod. P49)

Disattivazione automatica airbag lato passeggero. (cod. U10)

Cofano motore attivo per sicurezza pedoni (cod. U60)

Rivestimenti in artico e dinamica

Rivestimenti in ARTICO/microfibra DINAMICA neri con sedili sportivi (cod. 651)

EQ

Acoustic ambient protection. Affinché la vettura elettrica non costituisca un pericolo per pedoni e ciclisti a causa della sua quasi totale silenziosità, il dispositivo di avvertimento acustico per gli utenti del traffico genera un suono specifico Mercedes-Benz all'esterno della vettura fino a una velocità di 20 km/h.

Diversifica anche tra marcia avanti e marcia indietro. (cod. B53)

Ricarica

Sistema di ricarica a corrente alternata (ricarica AC).

Più flessibilità: permette di ricaricare in modo rapido e semplice con corrente trifase da 11 kW. Oltre alla wallbox di casa, è possibile collegare l'auto anche a tutta una serie di colonnine di ricarica pubbliche.

Queste stazioni offrono per lo più corrente alternata, proprio come le normali prese di corrente domestiche. (cod. 82B)

Sistema di ricarica a corrente continua (ricarica CC). Per una velocità di ricarica ottimale a 100 kW. (cod. 83B)

Cavo di ricarica per wallbox e stazione di ricarica pubblica, 5 m, piatto.

Questo cavo di ricarica, detto anche cavo Modo 3, consente di ricaricare la batteria dell'auto alla wallbox o alle stazioni di ricarica pubbliche con massimo 11 kW (tipo 2, trifase, 16 A). (cod. 9B2)

Cavo di ricarica per presa domestica 5 mt, piatto. Questo cavo di ricarica, detto anche cavo Modo 2, consente di ricaricare la batteria dell'auto alla presa di corrente domestica con 1,8 kW massimi (230 V, monofase, 8 A) ed è indicato per le prese di corrente del tipo E/F CEE 7/7. (cod. B30)

PREMIUM PLUS (DL7)

	Prezzi IVA esclusa	Prezzi IVA inclusa
EQA 250+ - EQA 350 4MATIC	5.237,70	6.390,00

Pacchetti speciali

Esterni ed interni AMG LINE (cod. 950)

Pacchetto PRESTIGE (cod. PYN)

Pacchetti

AMG Line Pack (cod. PYH)

Esterni

Illuminazione esterna di orientamento con proiezione del logo del marchio (cod. 586)

Roof rails in alluminio (cod. 725)

Styling AMG (cod. 772)

Cristalli laterali posteriori e lunotto oscurati (cod. 840)

Assetto e sospensioni

Assetto ribassato. L'assetto ribassato di 15 millimetri è dotato di molle e ammortizzatori di taratura particolare, molto più sportiva rispetto a un assetto standard. (cod. 677)

Cerchi

Cerchi in lega AMG da 18" a 5 doppie razze, ottimizzati dal punto di vista aerodinamico, verniciati in nero lucido e torniti con finitura a specchio, con pneumatici 235/55 R18 su 7,5J x 18 ET53,5 (cod. RQQ)

Fari

Sistema di assistenza abbaglianti adattivi (cod. 608)

Fari LED HIGH PERFORMANCE (cod. 632)

Interni

Portabevande doppio (cod. 310)

Bracciolo posteriore estraibile con portabevande (cod. 400)

Touchpad (cod. 446)

Alette parasole con deflettore estendibile (cod. 543)

Vano portaoggetti nella consolle centrale con avvolgibile (cod. 73B)

Luci soffuse «ambient» con 64 diversi colori (cod. 877)

Pacchetto per il vano bagagli (cod. 942)

Tappetini in velours sportivi AMG (cod. U26)

Presa da 12 V nel vano bagagli (cod. U35)

Soglie d'ingresso anteriori illuminate con cover intercambiabile (cod. U45)

Visibility Light Pack (cod. U62)

Telematica

Predisposizione per la consegna della chiave digitale (cod. 20U)

Telecamera posteriore per la retromarcia assistita (cod. 218)

Autoradio digitale . Sono integrati tre sintonizzatori digitali per la ricezione di programmi della radio digitale terrestre (DAB, DAB+ e DMB). (cod. 537)

PREMIUM PLUS (DL7)

Display

Display sulla plancia con diagonale da 10,25" (cod. 458)

Display centrale con diagonale da 10,25" (cod. 859)

Navigazione

Funzioni avanzate MBUX (cod. 355)

Sistema di navigazione su disco fisso.

Il Live Traffic Information fornisce informazioni di viabilità aggiornate per gran parte della rete stradale utilizzando diverse fonti e la comunicazione Car-to-X fa comunicare i veicoli tra loro e con l'infrastruttura di viabilità. Live Traffic Information, Car-to-X e aggiornamenti cartografici online sono gratuiti per tre anni dalla prima immatricolazione e si possono rinnovare dal portale Mercedes me. (cod. 365)

Audio

Advanced Sound System. (cod. 853)

Sedili

Sedili sportivi anteriori (cod. 7U4)

Sedili anteriori riscaldabili elettricamente (cod. 873)

Supporto lombare regolabile su 4 parametri lato guida e passeggero (cod. U22)

Pacchetto Comfort per i sedili. (cod. U59)

Volante

Comandi del cambio al volante galvanizzati con superficie cromata color argento (cod. 431)

Volante sportivo multifunzione in pelle nappa a tre razze, appiattito nella parte inferiore e traforato all'altezza dell'impugnatura, con pulsanti touch control, mascherina color cromo argentato e cuciture decorative rosse o nere a seconda dei rivestimenti. (cod. L5C)

Inseri di finitura interna

Insero retroilluminato (cod. 331)

Insero in look a spirale retroilluminato (cod. 54H)

Climatizzazione

Climatizzatore automatico COMFORTMATIC: temperatura regolabile individualmente da guidatore e passeggero, bocchette posteriori centrali. (cod. 581)

Mercedes me connect. Servizi digitali

Predisposizione per servizi con Accesso Remoto e servizi di navigazione (cod. 13U)

Chiamata di emergenza Mercedes-Benz: sistema di chiamata di emergenza automatica in caso di incidente (non necessita di telefono cellulare) (cod. 351)

Modulo LTE per l'utilizzo dei servizi Mercedes me connect (cod. 362)

Controllo da remoto della vettura e servizi di ricarica Premium.

Include:

- Remote Package: collegamento da remoto all'auto, localizzazione e attivazione a distanza di alcune funzionalità.
 - Mercedes me Charge: si può effettuare la ricarica in molte stazioni di ricarica pubbliche con la massima trasparenza sui costi e un' unica fatturazione mensile (utilizzo gratuito per 1 anno dall'attivazione)
 - IONITY Premium Membership: grazie a questo servizio è possibile ricaricare presso la rete di ricarica rapida IONITY ad una tariffa agevolata, da 0,79 euro/kWh a 0,29 euro/kWh (utilizzo gratuito per 1 anno dall'attivazione)
- (cod. 39U)

PREMIUM PLUS (DL7)

Sistema di ricarica wireless per dispositivi mobili anteriore : ricarica senza fili i telefoni cellulari che supportano lo standard Qi su una superficie di carica, Near Field Communication (NFC) (cod. 897)

Sistemi di assistenza alla guida

Blind Spot Assist: sistema di controllo dell'angolo morto di visuale degli specchietti (cod. 234)

Sistema antisbandamento attivo. Una vibrazione del volante avvisa il guidatore in caso di allontanamento accidentale dalla sua corsia di marcia e il sistema ESP® può intervenire attivamente con un intervento frenante unilaterale a determinate condizioni. (cod. 243)

Sistema di assistenza alla frenata attivo (cod. 258)

Kneebag per il guidatore (cod. 294)

Sistema di rilevamento automatico del limite di velocità (cod. 504)

Sicurezza e comfort

Park Assist con PARKTRONIC

(cod. 235)

Pacchetto retrovisori: retrovisore interno ed esterno sinistro autoanabbagliante (cod. 249)

Reti portaoggetti sugli schienali dei sedili anteriori (cod. 286)

Sedile posteriore con schienale ad abbattimento (cod. 287)

Tergicristalli con sensore pioggia (cod. 345)

Cruise control (cod. 440)

Sistema di controllo della pressione pneumatici RDK (cod. 475)

Pacchetto retrovisori: Specchi retrovisori esterni ripiegabili elettricamente (cod. 500)

Giubbotto fluorescente per guidatore (cod. 70B)

Portellone posteriore EASY-PACK con comando elettrico di apertura e chiusura (cod. 890)

Tirefit (cod. B51)

DYNAMIC SELECT: comando nella consolle centrale che permette di scegliere il programma di marcia preferito. (cod. B59)

Pacchetto Parcheggio : include PARKTRONIC (cod. P44)

Pacchetto retrovisori. Specchi retrovisori esterni ripiegabili elettricamente, retrovisore interno ed esterno sinistro autoanabbagliante (cod. P49)

Disattivazione automatica airbag lato passeggero. (cod. U10)

Cofano motore attivo per sicurezza pedoni (cod. U60)

Comfort

Pacchetto KEYLESS-GO (cod. P17)

Rivestimenti in artico e dinamica

Rivestimenti in ARTICO/microfibra DINAMICA neri con sedili sportivi (cod. 651)

EQ

Acoustic ambient protection. Affinché la vettura elettrica non costituisca un pericolo per pedoni e ciclisti a causa della sua quasi totale silenziosità, il dispositivo di avvertimento acustico per gli utenti del traffico genera un suono specifico Mercedes-Benz all'esterno della vettura fino a una velocità di 20 km/h.

Diversifica anche tra marcia avanti e marcia indietro. (cod. B53)

Ricarica

Sistema di ricarica a corrente alternata (ricarica AC).

Più flessibilità: permette di ricaricare in modo rapido e semplice con corrente trifase da 11 kW. Oltre alla wallbox di casa, è possibile collegare l'auto anche a tutta una serie di colonnine di ricarica pubbliche.

Queste stazioni offrono per lo più corrente alternata, proprio come le normali prese di corrente domestiche. (cod. 82B)

Sistema di ricarica a corrente continua (ricarica CC). Per una velocità di ricarica ottimale a 100 kW. (cod. 83B)

PREMIUM PLUS (DL7)

Cavo di ricarica per wallbox e stazione di ricarica pubblica, 5 m, piatto.

Questo cavo di ricarica, detto anche cavo Modo 3, consente di ricaricare la batteria dell'auto alla wallbox o alle stazioni di ricarica pubbliche con massimo 11 kW (tipo 2, trifase, 16 A). (cod. 9B2)

Cavo di ricarica per presa domestica 5 mt, piatto. Questo cavo di ricarica, detto anche cavo Modo 2, consente di ricaricare la batteria dell'auto alla presa di corrente domestica con 1,8 kW massimi (230 V, monofase, 8 A) ed è indicato per le prese di corrente del tipo E/F CEE 7/7. (cod. B30)

PREMIUM PRO (DL8)

	Prezzi IVA esclusa	Prezzi IVA inclusa
EQA 250+ - EQA 350 4MATIC	8.549,18	10.430,00

Equipaggiamenti a richiesta

- a richiesta
- a richiesta senza sovrapprezzo
- di serie
- non disponibile

	Cod.	EOA 250+	EOA 350 4MATIC	Prezzo IVA esclusa	Prezzo IVA inclusa
PACCHETTI SPECIALI					
Esterni e interni PROGRESSIVE	P59	4	4	0,00	0,00
Pacchetto PRESTIGE	PYN				
- (comprende 234, 458, 581, 586, 853, 859, 873, 897, P17, P44, P49)		1	1	0,00	0,00
- (comprende 234, 458, 586, 853, 859, 873, 897, P17, P44, P49)		2	2	0,00	0,00
Pacchetto TECH	PYM				
- (comprende 234, 458, 586, 859, P44, P49)		5	5	0,00	0,00
Esterni ed interni AMG LINE	950				
- (solo con PYH)		8	8	0,00	0,00
Electric Art.	PTD				
- (comprende 391, 725, B60, L5C, R96, U45; solo con PYD)		4	4	0,00	0,00
Pacchetto Night	P55				
- (comprende 720; solo con PYH)		8	8	200,00	244,00
TECH Edition - Edizione speciale limitata	DQ2				
- (comprende 14U, 21U, 513, P82, PAY, PBF; solo con 817 o 787 o 191 o 775 o 144)		3	-	385,00	469,70
TECH Edition - Edizione speciale limitata	DQ1				
- (comprende 14U, 21U, 513, P82, PAY, PBF; solo con 817 o 787 o 191 o 775 o 144)		0	-	385,00	469,70
PACCHETTI					
Electric Art pack	PYD				
- (comprende 581, PTD, U45)		0	0	1.300,00	1.586,00

0) solo per SPORT
1) solo per SPORT PLUS
2) solo per PREMIUM PLUS

3) solo per PREMIUM
4) solo per SPORT/SPORT PLUS
5) solo per SPORT/PREMIUM

6) solo per SPORT PRO/PREMIUM PRO
7) solo per SPORT PLUS/PREMIUM PLUS
8) solo per PREMIUM PLUS/PREMIUM

9) solo per SPORT PLUS/PREMIUM PLUS/PREMIUM
10) solo per SPORT/SPORT PLUS/PREMIUM PLUS/PREMIUM

Equipaggiamenti a richiesta

- a richiesta
- a richiesta senza sovrapprezzo
- di serie
- non disponibile

	Cod.	EOA 250+	EOA 350 4MATIC	Prezzo IVA esclusa	Prezzo IVA inclusa
Electric Art pack - (comprende PTD, U45)	PYD	①	①	790,00	963,80
AMG Line Pack - (comprende 581, 840, 950)	PYH	⑧	⑧	0,00	0,00
Pacchetto rivestimenti in pelle. - (solo con 211)	P34	⑧	⑧	1.030,00	1.256,60
ESTERNI					
Roof rails in alluminio	725	⑩	⑩	0,00	0,00
Tetto Panorama scorrevole	413	⑦	⑦	1.200,00	1.464,00
Illuminazione esterna di orientamento con proiezione del logo del marchio	586	⑩	⑩	0,00	0,00
Cristalli laterali posteriori e lunotto oscurati	840	⑧	⑧	0,00	0,00
		④	④	300,00	366,00
Omissione vetri scuri - (non con 840, P55)	U50	⑧	⑧	0,00	0,00
Roof rails neri - (solo con P55)	720	⑧	⑧	0,00	0,00
Styling AMG	772	⑧	⑧	0,00	0,00
ASSETTO E SOSPENSIONI					
Assetto comfort. - (non con 97R, R31, R96, RQQ; solo con 48R o RTF o RVU)	485	⑩	⑩	0,00	0,00

0) solo per SPORT
1) solo per SPORT PLUS
2) solo per PREMIUM PLUS

3) solo per PREMIUM
4) solo per SPORT/SPORT PLUS
5) solo per SPORT/PREMIUM

6) solo per SPORT PRO/PREMIUM PRO
7) solo per SPORT PLUS/PREMIUM PLUS
8) solo per PREMIUM PLUS/PREMIUM

9) solo per SPORT PLUS/PREMIUM PLUS/PREMIUM
10) solo per SPORT/SPORT PLUS/PREMIUM PLUS/PREMIUM

Equipaggiamenti a richiesta

- a richiesta
- a richiesta senza sovrapprezzo
- di serie
- non disponibile

Cod.	EOA 250+		Prezzo IVA esclusa	Prezzo IVA inclusa
	EOA 350	4MATIC		
Sospensioni regolabili: assetto con regolazione adattiva dell'ammortizzazione. Il tasto DYNAMIC SELECT nella consolle centrale permette di scegliere il programma e la caratteristica come se gli assetti fossero due, per dare vita a una sportività all'insegna della discrezione. - (non con 485, 485, 677, 97R, R31, R96, RQQ)	457			
	10	10	990,00	1.207,80
Assetto ribassato. L'assetto ribassato di 15 millimetri è dotato di molle e ammortizzatori di taratura particolare, molto più sportiva rispetto a un assetto standard. - (non con 213, 457, 485, 48R, RTF, RVU; solo con R31 o R96 o RQQ o 97R)	677			
	10	10	0,00	0,00

0) solo per SPORT
1) solo per SPORT PLUS
2) solo per PREMIUM PLUS

3) solo per PREMIUM
4) solo per SPORT/SPORT PLUS
5) solo per SPORT/PREMIUM

6) solo per SPORT PRO/PREMIUM PRO
7) solo per SPORT PLUS/PREMIUM PLUS
8) solo per PREMIUM PLUS/PREMIUM

9) solo per SPORT PLUS/PREMIUM PLUS/PREMIUM
10) solo per SPORT/SPORT PLUS/PREMIUM PLUS/PREMIUM

Cerchi



cod. R31



cod. R96



cod. 48R



cod. RQQ



cod. RTF



cod. 97R



cod. RVU

Equipaggiamenti a richiesta

- a richiesta
- a richiesta senza sovrapprezzo
- di serie
- non disponibile

	Cod.	EOA 250+	EOA 350 4MATIC	Prezzo IVA esclusa	Prezzo IVA inclusa
CERCHI					
Cerchi in lega da 18" a 5 razze ottimizzati dal punto di vista aerodinamico, verniciati in nero e torniti con finitura a specchio, con pneumatici 235/55 R18 su 7,5J x 18 ET53,5. - (non con PYD)	R31	4	4	0,00	0,00
Cerchi in lega da 18" a 5 razze ottimizzati dal punto di vista aerodinamico, verniciati in nero con bordo tornito a specchio, pneumatici 235/55 R18 su 7.5J x 18 ET53.5 - (solo con PTD)	R96	4	4	0,00	0,00
Cerchi in lega da 19" a 5 razze ottimizzati dal punto di vista aerodinamico, verniciati in nero con elementi decorativi blu energy e torniti con finitura a specchio, con pneumatici 235/50 R19 su 7,5J x 19 ET53,5 - (solo con PYD)	48R	4	4	450,00	549,00
		4	4	550,00	671,00
Cerchi in lega AMG da 18" a 5 doppie razze, ottimizzati dal punto di vista aerodinamico, verniciati in nero lucido e torniti con finitura a specchio, con pneumatici 235/55 R18 su 7,5J x 18 ET53,5	RQQ	8	8	0,00	0,00
Cerchi in lega da 19" a 5 doppie razze ottimizzati dal punto di vista aerodinamico, verniciati in nero lucido e torniti con finitura a specchio, con pneumatici 235/50 R19 su 7,5J x 19 ET53,5	RTF	8	8	600,00	732,00
Cerchi in lega da 18" a 5 doppie razze ottimizzati dal punto di vista aerodinamico, verniciati in nero e torniti con finitura a specchio, con pneumatici 235/55 R18 su 7,5J x 18 ET53,5 - (solo con PTD)	97R	4	4	100,00	122,00
		4	4	200,00	244,00
Cerchi in lega AMG da 20" multirazze ottimizzati dal punto di vista aerodinamico, verniciati in nero lucido e torniti con finitura a specchio, con pneumatici 235/45 R20 su 8,5J x 20 ET50,5	RVU	8	8	1.200,00	1.464,00
FARI					

0) solo per SPORT
1) solo per SPORT PLUS
2) solo per PREMIUM PLUS

3) solo per PREMIUM
4) solo per SPORT/SPORT PLUS
5) solo per SPORT/PREMIUM

6) solo per SPORT PRO/PREMIUM PRO
7) solo per SPORT PLUS/PREMIUM PLUS
8) solo per PREMIUM PLUS/PREMIUM

9) solo per SPORT PLUS/PREMIUM PLUS/PREMIUM
10) solo per SPORT/SPORT PLUS/PREMIUM PLUS/PREMIUM

Equipaggiamenti a richiesta

- a richiesta
- a richiesta senza sovrapprezzo
- di serie
- non disponibile

	Cod.	EOA 250+	EOA 350 4MATIC	Prezzo IVA esclusa	Prezzo IVA inclusa
Sistema di assistenza abbaglianti adattivi	608	10	10	0,00	0,00
Fari LED HIGH PERFORMANCE	632	10	10	0,00	0,00
INTERNI					
Visibility Light Pack	U62	10	10	0,00	0,00
Luci soffuse «ambient» con 64 diversi colori	877	10	10	0,00	0,00
Touchpad	446	10	10	0,00	0,00
Portabevande doppio	310	10	10	0,00	0,00
Bracciolo posteriore estraibile con portabevande	400	10	10	0,00	0,00
Alette parasole con deflettore estendibile	543	10	10	0,00	0,00
Presa da 12 V nel vano bagagli	U35	10	10	0,00	0,00
Vano portaoggetti nella consolle centrale con avvolgibile	73B	10	10	0,00	0,00
Pacchetto per il vano bagagli	942	10	10	0,00	0,00
Tappetini in velours	U12	4	4	0,00	0,00
Soglie d'ingresso anteriori illuminate con cover intercambiabile	U45	8	8	0,00	0,00
- (solo con PTD)		4	4	0,00	0,00
Tappetini in velours sportivi AMG	U26	8	8	0,00	0,00
Chiave nera con inserto color oro rosé	B60				
- (solo con PTD)		4	4	0,00	0,00
TELEMATICA					

0) solo per SPORT
1) solo per SPORT PLUS
2) solo per PREMIUM PLUS

3) solo per PREMIUM
4) solo per SPORT/SPORT PLUS
5) solo per SPORT/PREMIUM

6) solo per SPORT PRO/PREMIUM PRO
7) solo per SPORT PLUS/PREMIUM PLUS
8) solo per PREMIUM PLUS/PREMIUM

9) solo per SPORT PLUS/PREMIUM PLUS/PREMIUM
10) solo per SPORT/SPORT PLUS/PREMIUM PLUS/PREMIUM

Equipaggiamenti a richiesta

- a richiesta
- a richiesta senza sovrapprezzo
- di serie
- non disponibile

	Cod.	EOA 250+	EOA 350 4MATIC	Prezzo IVA esclusa	Prezzo IVA inclusa
Telecamera a 360°: ricostruisce virtualmente una immagine dall'alto della vettura e dello spazio circostante durante le manovre di parcheggio - (solo con P47)	501	⑦	⑦	0,00	0,00
Telecamera posteriore per la retromarcia assistita	218	⑩	⑩	0,00	0,00
Autoradio digitale . Sono integrati tre sintonizzatori digitali per la ricezione di programmi della radio digitale terrestre (DAB, DAB+ e DMB).	537	⑩	⑩	0,00	0,00
MBUX Innovation package include il sistema di assistenza per gli interni MBUX e il display head-up. - (comprende 463, 77B; solo con PYN)	PAU	⑦	⑦	1.150,00	1.403,00
Sistema multimediale MBUX - (non con 549)	548	⑩	⑩	0,00	0,00
Sistema multimediale MBUX - (non con 548)	549	⑩	⑩	0,00	0,00
Dash cam	21U	⑩	⑩	200,00	244,00
MBUX Interior assist. Sistema di assistenza per gli interni MBUX che comprende telecamera 3D nel gruppo di comandi sul tetto e sensori di prossimità nella zona del touchscreen e del touchpad. - (solo con PAU)	77B	⑦	⑦	0,00	0,00
Predisposizione per la consegna della chiave digitale	20U	⑩	⑩	0,00	0,00
DISPLAY					
Display centrale con diagonale da 10,25"	859	⑩	⑩	0,00	0,00
Display sulla plancia con diagonale da 10,25"	458	⑩	⑩	0,00	0,00

0) solo per SPORT
1) solo per SPORT PLUS
2) solo per PREMIUM PLUS

3) solo per PREMIUM
4) solo per SPORT/SPORT PLUS
5) solo per SPORT/PREMIUM

6) solo per SPORT PRO/PREMIUM PRO
7) solo per SPORT PLUS/PREMIUM PLUS
8) solo per PREMIUM PLUS/PREMIUM

9) solo per SPORT PLUS/PREMIUM PLUS/PREMIUM
10) solo per SPORT/SPORT PLUS/PREMIUM PLUS/PREMIUM

Equipaggiamenti a richiesta

- a richiesta
- a richiesta senza sovrapprezzo
- di serie
- non disponibile

	Cod.	EOA 250+	EOA 350 4MATIC	Prezzo IVA esclusa	Prezzo IVA inclusa
Display head-up: visualizza, a seconda dell'allestimento, la velocità e l'impostazione del Tempomat, le chiamate in entrata, le avvertenze, le indicazioni di navigazione, l'impostazione del controllo della distanza DISTRONIC e le indicazioni dei sistemi di assistenza alla guida - (solo con PAU)	463	⑦	⑦	0,00	0,00
Realità aumentata per la navigazione MBUX. Collega il mondo virtuale con il mondo reale: visualizza messaggi grafici di navigazione e di traffico all'interno di immagini live proiettandole nel display. - (solo con PYN)	U19	⑦	⑦	393,44	480,00
NAVIGAZIONE					
Funzioni avanzate MBUX	355	⑩	⑩	0,00	0,00
Preinstallazione per servizi di navigazione - (solo con PBF)	01U	⑩	⑩	0,00	0,00
Predisposizione per pacchetto connettività Navigazione - (comprende 01U)	PBF	⑩	⑩	100,00	122,00
Sistema di navigazione su disco fisso. Il Live Traffic Information fornisce informazioni di viabilità aggiornate per gran parte della rete stradale utilizzando diverse fonti e la comunicazione Car-to-X fa comunicare i veicoli tra loro e con l'infrastruttura di viabilità. Live Traffic Information, Car-to-X e aggiornamenti cartografici online sono gratuiti per tre anni dalla prima immatricolazione e si possono rinnovare dal portale Mercedes me.	365	⑩	⑩	0,00	0,00
AUDIO					
Advanced Sound System.	853	⑦	⑦	0,00	0,00
TELEFONIA					
Pacchetto integrazione per smartphone: Android Auto™ (sistema operativo Android) - (solo con 14U)	17U	⑩	⑩	0,00	0,00

0) solo per SPORT
1) solo per SPORT PLUS
2) solo per PREMIUM PLUS

3) solo per PREMIUM
4) solo per SPORT/SPORT PLUS
5) solo per SPORT/PREMIUM

6) solo per SPORT PRO/PREMIUM PRO
7) solo per SPORT PLUS/PREMIUM PLUS
8) solo per PREMIUM PLUS/PREMIUM

9) solo per SPORT PLUS/PREMIUM PLUS/PREMIUM
10) solo per SPORT/SPORT PLUS/PREMIUM PLUS/PREMIUM

Equipaggiamenti a richiesta

- a richiesta
- a richiesta senza sovrapprezzo
- di serie
- non disponibile

	Cod.	EOA 250+	EOA 350 4MATIC	Prezzo IVA esclusa	Prezzo IVA inclusa
CarPlay™ (sistema operativo Apple)	16U				
- (solo con 14U)		⑩	⑩	0,00	0,00
Pacchetto integrazione per smartphone, integra il telefono cellulare nel sistema multimediale mediante Apple® CarPlay® o Android Auto®.	14U				
- (comprende 16U, 17U)		⑩	⑩	300,00	366,00
SEDILI					
Pacchetto Comfort per i sedili.	U59	⑩	⑩	0,00	0,00
Sedili Comfort anteriori	7U2	④	④	0,00	0,00
Supporto lombare regolabile su 4 parametri lato guida e passeggero	U22	⑩	⑩	0,00	0,00
Sedili anteriori riscaldabili elettricamente	873	⑦	⑦	0,00	0,00
		⑤	⑤	320,00	390,40
Sedile anteriore destro regolabile elettricamente con memoria	242				
- (solo con 275)		⑦	⑦	285,00	347,70
Sedile guidatore regolabile elettricamente con funzione Memory.	275				
- (solo con 242)		⑦	⑦	345,00	420,90
Sedili sportivi anteriori	7U4	⑧	⑧	0,00	0,00
Sedili sportivi in ARTICO grigio cristallo	158	⑩	⑩	145,00	176,90
VOLANTE					
Volante sportivo multifunzione in pelle nappa a tre razze, appiattito nella parte inferiore e traforato all'altezza dell'impugnatura, con pulsanti touch control, mascherina color cromo argentato e cuciture decorative rosse o nere a seconda dei rivestimenti.	L5C				
		⑧	⑧	0,00	0,00
- (solo con PYD)		④	④	0,00	0,00

0) solo per SPORT
1) solo per SPORT PLUS
2) solo per PREMIUM PLUS

3) solo per PREMIUM
4) solo per SPORT/SPORT PLUS
5) solo per SPORT/PREMIUM

6) solo per SPORT PRO/PREMIUM PRO
7) solo per SPORT PLUS/PREMIUM PLUS
8) solo per PREMIUM PLUS/PREMIUM

9) solo per SPORT PLUS/PREMIUM PLUS/PREMIUM
10) solo per SPORT/SPORT PLUS/PREMIUM PLUS/PREMIUM

Equipaggiamenti a richiesta

- a richiesta
- a richiesta senza sovrapprezzo
- di serie
- non disponibile

	Cod.	EOA 250+	EOA 350 4MATIC	Prezzo IVA esclusa	Prezzo IVA inclusa
Volante sportivo multifunzione in pelle	L3E	4	4	0,00	0,00
Shift Paddles: leve del cambio automatico integrate nel volante	428				
- (non con 950)		4	4	0,00	0,00
Comandi del cambio al volante galvanizzati con superficie cromata color argento	431				
- (non con 428; solo con 950)		8	8	0,00	0,00
Volante sportivo multifunzione pelle Nappa/microfibra DINAMICA	L5I	8	8	230,00	280,60
INSERTI DI FINITURA INTERNA					
Inserto in look a spirale retroilluminato	54H				
- (solo con PTD)		4	4	0,00	0,00
		8	8	0,00	0,00
Inserti in look a spirale	H60	4	4	0,00	0,00
Inserti in legno di tiglio nero a poro aperto	H15	4	4	300,00	366,00
		8	8	150,00	183,00
- (solo con PTD)		4	4	150,00	183,00
Inserti in alluminio chiaro con rifinitura longitudinale	H44	8	8	50,00	61,00
Inserto retroilluminato	331				
- (solo con 54H, PTD)		4	4	0,00	0,00
- (non con H15, H44; solo con 54H)		8	8	0,00	0,00
CLIMATIZZAZIONE					
Climatizzatore automatico	580	0	0	0,00	0,00

0) solo per SPORT
1) solo per SPORT PLUS
2) solo per PREMIUM PLUS

3) solo per PREMIUM
4) solo per SPORT/SPORT PLUS
5) solo per SPORT/PREMIUM

6) solo per SPORT PRO/PREMIUM PRO
7) solo per SPORT PLUS/PREMIUM PLUS
8) solo per PREMIUM PLUS/PREMIUM

9) solo per SPORT PLUS/PREMIUM PLUS/PREMIUM
10) solo per SPORT/SPORT PLUS/PREMIUM PLUS/PREMIUM

Equipaggiamenti a richiesta

- a richiesta
- a richiesta senza sovrapprezzo
- di serie
- non disponibile

	Cod.	EOA 250+	EOA 350 4MATIC	Prezzo IVA esclusa	Prezzo IVA inclusa
Climatizzatore automatico COMFORTMATIC: temperatura regolabile individualmente da guidatore e passeggero, bocchette posteriori centrali.	581	9	9	0,00	0,00
MERCEDES ME CONNECT. SERVIZI DIGITALI					
Modulo LTE per l'utilizzo dei servizi Mercedes me connect	362	10	10	0,00	0,00
Sistema di ricarica wireless per dispositivi mobili anteriore : ricarica senza fili i telefoni cellulari che supportano lo standard Qi su una superficie di carica, Near Field Communication (NFC)	897	7	7	0,00	0,00
Chiamata di emergenza Mercedes-Benz: sistema di chiamata di emergenza automatica in caso di incidente (non necessita di telefono cellulare)	351	10	10	0,00	0,00
Predisposizione per servizi con Accesso Remoto e servizi di navigazione	13U	10	10	0,00	0,00
Controllo da remoto della vettura e servizi di ricarica Premium. Include: - Remote Package: collegamento da remoto all'auto, localizzazione e attivazione a distanza di alcune funzionalità. - Mercedes me Charge: si può effettuare la ricarica in molte stazioni di ricarica pubbliche con la massima trasparenza sui costi e un' unica fatturazione mensile (utilizzo gratuito per 1 anno dall'attivazione) - IONITY Premium Membership: grazie a questo servizio è possibile ricaricare presso la rete di ricarica rapida IONITY ad una tariffa agevolata, da 0,79 euro/kWh a 0,29 euro/kWh (utilizzo gratuito per 1 anno dall'attivazione)	39U				
		10	10	0,00	0,00
SISTEMI DI ASSISTENZA ALLA GUIDA					
Re-start automatico in caso di ingorghi - (solo con 233, 266, K34)	K33	10	10	0,00	0,00
DISTRONIC PLUS con Cross-Traffic Assist - (solo con 233)	266	10	10	0,00	0,00
Active Speed Limit Assist - (solo con 233, 513)	546	10	10	0,00	0,00

0) solo per SPORT
1) solo per SPORT PLUS
2) solo per PREMIUM PLUS

3) solo per PREMIUM
4) solo per SPORT/SPORT PLUS
5) solo per SPORT/PREMIUM

6) solo per SPORT PRO/PREMIUM PRO
7) solo per SPORT PLUS/PREMIUM PLUS
8) solo per PREMIUM PLUS/PREMIUM

9) solo per SPORT PLUS/PREMIUM PLUS/PREMIUM
10) solo per SPORT/SPORT PLUS/PREMIUM PLUS/PREMIUM

Equipaggiamenti a richiesta

- a richiesta
- a richiesta senza sovrapprezzo
- di serie
- non disponibile

	Cod.	EOA 250+	EOA 350 4MATIC	Prezzo IVA esclusa	Prezzo IVA inclusa
Pacchetto sistemi di assistenza alla guida. Costituito da sistema di assistenza attivo alla regolazione della distanza DISTRONIC, sistema di assistenza allo sterzo attivo, sistema di assistenza alla frenata attivo, sistema di sterzata automatica, sistema antisbandamento attivo e Blind Spot Assist attivo. - (comprende 233; non con 234, 243, 258, 440; solo con 513, 293, 266)	PAY	10	10	760,00	927,20
Adattamento velocità veicolo in base al percorso - (solo con 365, 513, 233, 266)	K34	10	10	0,00	0,00
Sistema di assistenza attivo regolazione della distanza - (non con 234, 243, 258, 440; solo con PAY)	233	10	10	0,00	0,00
Blind Spot Assist: sistema di controllo dell'angolo morto di visuale degli specchietti - (non con K33, K34, 266)	234	10	10	0,00	0,00
Sistema di rilevamento automatico del limite di velocità	504	10	10	0,00	0,00
Kneebag per il guidatore	294	10	10	0,00	0,00
Riconoscimento automatico dei segnali stradali - (non con 504; solo con 23P o PAY)	513	10	10	295,00	359,90
Sistema di assistenza alla frenata attivo	258	10	10	0,00	0,00
Sidebags posteriori - (solo con 23P o PAY)	293	10	10	375,00	457,50
Sistema antisbandamento attivo. Una vibrazione del volante avvisa il guidatore in caso di allontanamento accidentale dalla sua corsia di marcia e il sistema ESP® può intervenire attivamente con un intervento frenante unilaterale a determinate condizioni. - (non con K33, K34, 266, 546)	243	10	10	0,00	0,00
SICUREZZA E COMFORT					

0) solo per SPORT
1) solo per SPORT PLUS
2) solo per PREMIUM PLUS

3) solo per PREMIUM
4) solo per SPORT/SPORT PLUS
5) solo per SPORT/PREMIUM

6) solo per SPORT PRO/PREMIUM PRO
7) solo per SPORT PLUS/PREMIUM PLUS
8) solo per PREMIUM PLUS/PREMIUM

9) solo per SPORT PLUS/PREMIUM PLUS/PREMIUM
10) solo per SPORT/SPORT PLUS/PREMIUM PLUS/PREMIUM

Equipaggiamenti a richiesta

- a richiesta
- a richiesta senza sovrapprezzo
- di serie
- non disponibile

	Cod.	EOA 250+	EOA 350 4MATIC	Prezzo IVA esclusa	Prezzo IVA inclusa
Portellone posteriore EASY-PACK con comando elettrico di apertura e chiusura	890	10	10	0,00	0,00
Park Assist con PARKTRONIC	235	10	10	0,00	0,00
Reti portaoggetti sugli schienali dei sedili anteriori	286	10	10	0,00	0,00
Sedile posteriore con schienale ad abbattimento	287	10	10	0,00	0,00
Tergicristalli con sensore pioggia	345	10	10	0,00	0,00
Cruise control	440				
- (non con K33, K34, 266, 546)		10	10	0,00	0,00
DYNAMIC SELECT: comando nella consolle centrale che permette di scegliere il programma di marcia preferito.	B59	10	10	0,00	0,00
Speed-sensitive power steering	213				
- (non con 485, 677; solo con 457)		10	10	0,00	0,00
Pacchetto Parcheggio : include PARKTRONIC	P44	10	10	0,00	0,00
Pacchetto retrovisori. Specchi retrovisori esterni ripiegabili elettricamente, retrovisore interno ed esterno sinistro autoanabbagliante	P49				
- (comprende 249, 500)		10	10	0,00	0,00
Pacchetto Parcheggio con telecamera a 360°: include PARKTRONIC	P47				
- (solo con PYO)		6	6	0,00	0,00
Gancio di traino con ESP® con stabilizzazione del rimorchio	550	10	10	800,00	976,00
Tirefit	B51	10	10	0,00	0,00
Giubbotto fluorescente per guidatore	70B	10	10	0,00	0,00
Disattivazione automatica airbag lato passeggero.	U10	10	10	0,00	0,00
Cofano motore attivo per sicurezza pedoni	U60	10	10	0,00	0,00

0) solo per SPORT
1) solo per SPORT PLUS
2) solo per PREMIUM PLUS

3) solo per PREMIUM
4) solo per SPORT/SPORT PLUS
5) solo per SPORT/PREMIUM

6) solo per SPORT PRO/PREMIUM PRO
7) solo per SPORT PLUS/PREMIUM PLUS
8) solo per PREMIUM PLUS/PREMIUM

9) solo per SPORT PLUS/PREMIUM PLUS/PREMIUM
10) solo per SPORT/SPORT PLUS/PREMIUM PLUS/PREMIUM

Equipaggiamenti a richiesta

- a richiesta
- a richiesta senza sovrapprezzo
- di serie
- non disponibile

	Cod.	EOA 250+	EOA 350 4MATIC	Prezzo IVA esclusa	Prezzo IVA inclusa
Sistema di controllo della pressione pneumatici RDK	475	10	10	0,00	0,00
Pacchetto retrovisori: Specchi retrovisori esterni ripiegabili elettricamente	500				
- (solo con P49)		10	10	0,00	0,00
Pacchetto retrovisori: retrovisore interno ed esterno sinistro autoanabbagliante	249				
- (solo con P49)		10	10	0,00	0,00
UTILITÀ					
Estintore	682	10	10	110,00	134,20
COMFORT					
Pacchetto KEYLESS-GO	P17	7	7	0,00	0,00
SISTEMI DI CHIUSURA / ANTIFURTO					
Sensore interno	852				
- (solo con P82)		10	10	0,00	0,00
GUARD 360° Plus. Il pacchetto protezione vettura GUARD 360° Plus offre una sicurezza a 360 gradi. Comprende: Impianto di allarme antifurto-antiscasso- Protezione antirimozione - Sirena di allarme- Protezione volumetrica dell'abitacolo-Localizzazione di auto rubate (utilizzo gratuito per tre anni dall'attivazione)- Rilevamento di tentativi di furto e collisioni da parcheggio (utilizzo gratuito per tre anni dall'attivazione) Etichetta GUARD 360° sui finestrini anteriori. Per l'utilizzo dei Servizi è necessario registrarsi nel portale Mercedes me e accettare le Condizioni di utilizzo dei Servizi Mercedes me connect.	P82				
- (comprende 551, 852)		10	10	640,00	780,80
Modulo antifurto	551				
- (solo con P82)		10	10	0,00	0,00
RIVESTIMENTI IN PELLE					

0) solo per SPORT
1) solo per SPORT PLUS
2) solo per PREMIUM PLUS

3) solo per PREMIUM
4) solo per SPORT/SPORT PLUS
5) solo per SPORT/PREMIUM

6) solo per SPORT PRO/PREMIUM PRO
7) solo per SPORT PLUS/PREMIUM PLUS
8) solo per PREMIUM PLUS/PREMIUM

9) solo per SPORT PLUS/PREMIUM PLUS/PREMIUM
10) solo per SPORT/SPORT PLUS/PREMIUM PLUS/PREMIUM

Equipaggiamenti a richiesta

- a richiesta
- a richiesta senza sovrapprezzo
- di serie
- non disponibile

	Cod.	EOA 250+	EOA 350 4MATIC	Prezzo IVA esclusa	Prezzo IVA inclusa
Rivestimenti in pelle nera con sedili sportivi - (solo con P34)	211	⑧	⑧	0,00	0,00
RIVESTIMENTI IN ARTICO E DINAMICA					
Rivestimenti in ARTICO/microfibra DINAMICA neri con sedili sportivi	651	⑧	⑧	0,00	0,00
RIVESTIMENTI IN ARTICO					
Rivestimenti in ARTICO beige latte macchiato/nero	105	④	④	245,00	298,90
Rivestimenti in ARTICO nera	101	④	④	145,00	176,90
Rivestimenti ARTICO tessuto nero	311	④	④	0,00	0,00
RIVESTIMENTI IN ARTICO E TESSUTO					
Rivestimenti in ARTICO / tessuto cupertino due toni oro rosè/grigio titanio pearl per Electrict ART - (solo con PYD)	391	④	④	0,00	0,00
VERNICI PASTELLO					
Nero notte.	696	⑩	⑩	0,00	0,00
Bianco Polare	149	⑩	⑩	275,00	335,50
VERNICI METALLIZZATE					
Rose' gold metallizzato	817	⑩	⑩	750,00	915,00
Grigio montagna	787	⑩	⑩	750,00	915,00
Vernice Nero cosmo	191	⑩	⑩	750,00	915,00
Argento Iridio.	775	⑩	⑩	750,00	915,00
Digital white.	144	⑩	⑩	750,00	915,00
VERNICI MANUFAKTUR					

0) solo per SPORT
1) solo per SPORT PLUS
2) solo per PREMIUM PLUS

3) solo per PREMIUM
4) solo per SPORT/SPORT PLUS
5) solo per SPORT/PREMIUM

6) solo per SPORT PRO/PREMIUM PRO
7) solo per SPORT PLUS/PREMIUM PLUS
8) solo per PREMIUM PLUS/PREMIUM

9) solo per SPORT PLUS/PREMIUM PLUS/PREMIUM
10) solo per SPORT/SPORT PLUS/PREMIUM PLUS/PREMIUM

Equipaggiamenti a richiesta

- a richiesta
- a richiesta senza sovrapprezzo
- di serie
- non disponibile

	Cod.	EOA 250+	EOA 350 4MATIC	Prezzo IVA esclusa	Prezzo IVA inclusa
Grigio Montagna magno Manufaktur	662	10	10	1.850,00	2.257,00
Rosso patagonia Manufaktur	993	10	10	950,00	1.159,00
EQ					
Acoustic ambient protection. Affinché la vettura elettrica non costituisca un pericolo per pedoni e ciclisti a causa della sua quasi totale silenziosità, il dispositivo di avvertimento acustico per gli utenti del traffico genera un suono specifico Mercedes-Benz all'esterno della vettura fino a una velocità di 20 km/h. Diversifica anche tra marcia avanti e marcia indietro.	B53	10	10	0,00	0,00
RICARICA					
E-go turbo Package. Offerta integrata che comprende: - Enel Juicebox (con installazione trifase fino a 22 kW) - sopralluogo gratuito ed Installazione a cura di Enel X con 3 anni di garanzia e manutenzione inclusi. Box Station e installazione a cura di Enel X. Potrebbe essere necessario aumentare la potenza della propria fornitura elettrica.	D36	10	10	1.533,00	1.870,26
E-go+ Package. Offerta integrata che comprende: - Enel Juicebox (con installazione monofase fino a 7,4 kW) - sopralluogo gratuito ed Installazione a cura di Enel X con 3 anni di garanzia e manutenzione inclusi. Box Station e installazione a cura di Enel X. Potrebbe essere necessario aumentare la potenza della propria fornitura elettrica.	D37	10	10	1.090,00	1.329,80
Cavo di ricarica per presa domestica 5 mt, piatto. Questo cavo di ricarica, detto anche cavo Modo 2, consente di ricaricare la batteria dell'auto alla presa di corrente domestica con 1,8 kW massimi (230 V, monofase, 8 A) ed è indicato per le prese di corrente del tipo E/F CEE 7/7.	B30	10	10	0,00	0,00

0) solo per SPORT
1) solo per SPORT PLUS
2) solo per PREMIUM PLUS

3) solo per PREMIUM
4) solo per SPORT/SPORT PLUS
5) solo per SPORT/PREMIUM

6) solo per SPORT PRO/PREMIUM PRO
7) solo per SPORT PLUS/PREMIUM PLUS
8) solo per PREMIUM PLUS/PREMIUM

9) solo per SPORT PLUS/PREMIUM PLUS/PREMIUM
10) solo per SPORT/SPORT PLUS/PREMIUM PLUS/PREMIUM

Equipaggiamenti a richiesta

- a richiesta
- a richiesta senza sovrapprezzo
- di serie
- non disponibile

	Cod.	EOA 250+	EOA 350 4MATIC	Prezzo IVA esclusa	Prezzo IVA inclusa
Cavo di ricarica per presa domestica, 8 mt, piatto. Questo cavo di ricarica, detto anche cavo Modo 2, consente di ricaricare la batteria dell'auto alla presa di corrente domestica con 1,8 kW massimi (230 V, monofase, 8 A) ed è indicato per le prese di corrente del tipo E/F CEE 7/7.	B80	10	10	30,00	36,60
Sistema di ricarica a corrente continua (ricarica CC). Per una velocità di ricarica ottimale a 100 kW.	83B	10	10	0,00	0,00
Sistema di ricarica a corrente alternata (ricarica AC). Più flessibilità: permette di ricaricare in modo rapido e semplice con corrente trifase da 11 kW. Oltre alla wallbox di casa, è possibile collegare l'auto anche a tutta una serie di colonnine di ricarica pubbliche. Queste stazioni offrono per lo più corrente alternata, proprio come le normali prese di corrente domestiche.	82B	10	10	0,00	0,00
Cavo di ricarica per wallbox e stazione di ricarica pubblica, 5 m, piatto. Questo cavo di ricarica, detto anche cavo Modo 3, consente di ricaricare la batteria dell'auto alla wallbox o alle stazioni di ricarica pubbliche con massimo 11 kW (tipo 2, trifase, 16 A).	9B2	10	10	0,00	0,00
Cavo di ricarica per wallbox e stazioni di ricarica pubbliche, 4 m, piatto. Questo cavo di ricarica, detto anche cavo Modo 3, consente di ricaricare la batteria dell'auto alla wallbox o alle stazioni di ricarica pubbliche con 22 kW massimi (tipo 2, trifase, 32 A).	9B6	10	10	0,00	0,00
Cavo di ricarica per wallbox e stazione di ricarica pubblica, 8 m, piatto Questo cavo di ricarica, detto anche cavo Modo 3, consente di ricaricare la batteria dell'auto alla wallbox o alle stazioni di ricarica pubbliche con massimo 11 kW (tipo 2, trifase, 16 A).	9B3	10	10	70,00	85,40
Cavo di ricarica per wallbox e stazione di ricarica pubblica, 8 m, piatto	9B7	10	10	70,00	85,40
Offerta integrata che comprende il sopralluogo e l'installazione della Mercedes-Benz Wallbox 2.0 in monofase fino a 7,4 kW a cura di T.S.G. Italia Srl. NB: Wallbox non inclusa, da ordinare separatamente tramite cat. A0009063412). Potrebbe essere necessario aumentare la potenza della propria fornitura elettrica.	D38	10	10	1.000,00	1.220,00
SERVIZI EQ					

0) solo per SPORT
1) solo per SPORT PLUS
2) solo per PREMIUM PLUS

3) solo per PREMIUM
4) solo per SPORT/SPORT PLUS
5) solo per SPORT/PREMIUM

6) solo per SPORT PRO/PREMIUM PRO
7) solo per SPORT PLUS/PREMIUM PLUS
8) solo per PREMIUM PLUS/PREMIUM

9) solo per SPORT PLUS/PREMIUM PLUS/PREMIUM
10) solo per SPORT/SPORT PLUS/PREMIUM PLUS/PREMIUM

Equipaggiamenti a richiesta

- a richiesta
- a richiesta senza sovrapprezzo
- di serie
- non disponibile

Offerta integrata che comprende il sopralluogo e l'installazione della Mercedes-Benz Wallbox 2.0 in trifase fino a 22 kW a cura di T.S.G. Italia Srl.

NB: Wallbox non inclusa, da ordinare separatamente tramite cat. A0009063412).

Potrebbe essere necessario aumentare la potenza della propria fornitura elettrica.

Cod.	EOA 250+	EOA 350 4MATIC	Prezzo IVA esclusa	Prezzo IVA inclusa
D39	10	10	1.140,04	1.390,85

0) solo per SPORT
1) solo per SPORT PLUS
2) solo per PREMIUM PLUS

3) solo per PREMIUM
4) solo per SPORT/SPORT PLUS
5) solo per SPORT/PREMIUM

6) solo per SPORT PRO/PREMIUM PRO
7) solo per SPORT PLUS/PREMIUM PLUS
8) solo per PREMIUM PLUS/PREMIUM

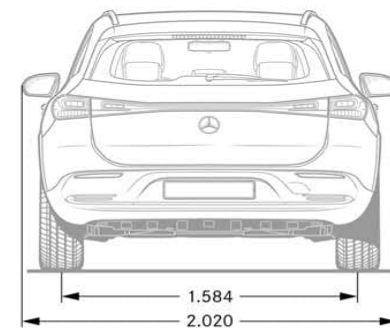
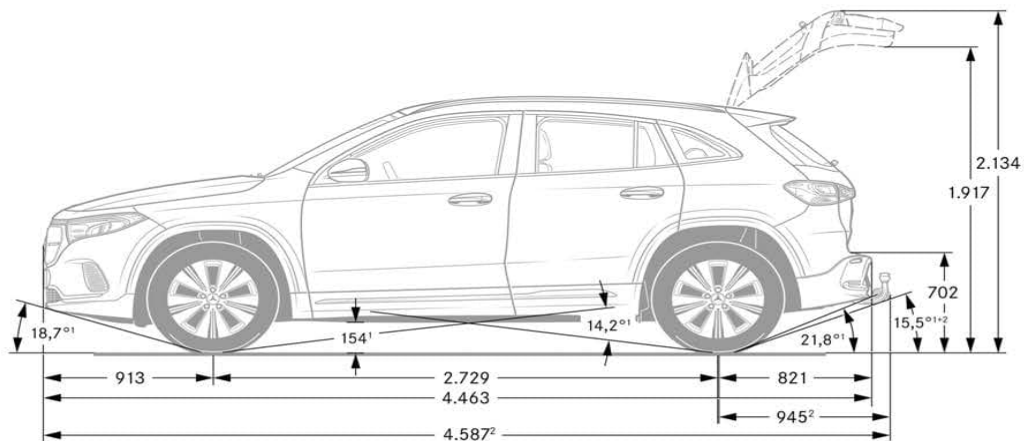
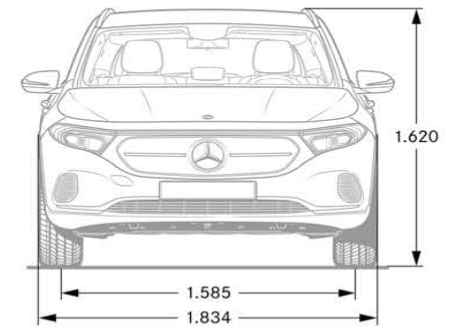
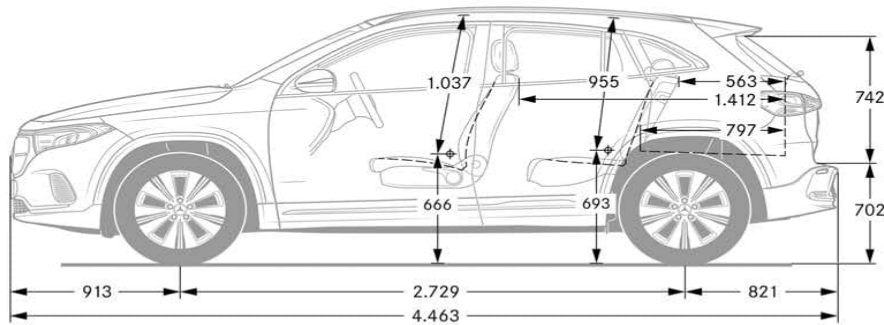
9) solo per SPORT PLUS/PREMIUM PLUS/PREMIUM
10) solo per SPORT/SPORT PLUS/PREMIUM PLUS/PREMIUM

Dati Tecnici

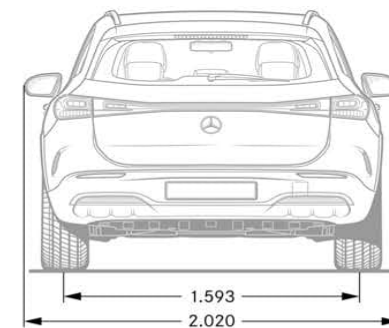
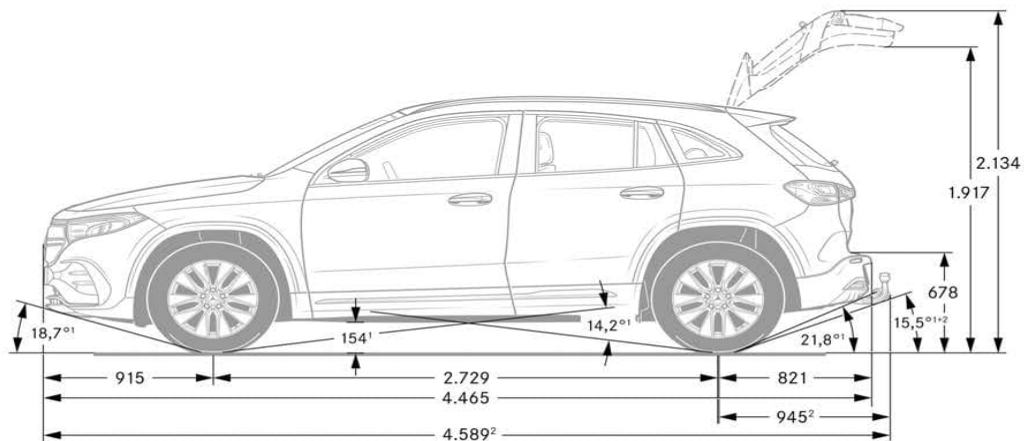
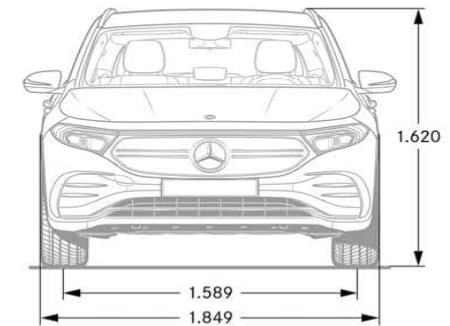
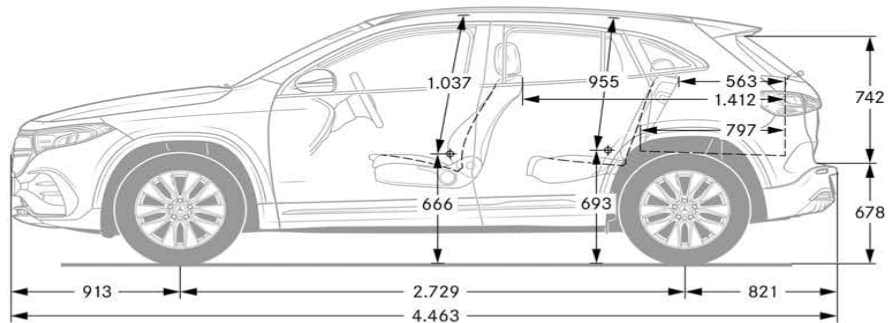
	EQA 250+	EQA 350 4MATIC
Numero cilindri		
Cambio	Automatico	Automatico
Cilindrata (cm³)	0	0
Potenza (kw/CV Giri/min)	0/0	0/0
Coppia (Nm a Giri/min)	385/	520/
Velocità max. (km/h)	160	160
Combinato * (l/100km)		
Cavalli fiscali	0	0
Emissioni (CO2) *		
Normativa Emissioni		
Potenza elettrico (kw/CV)	140/190	215/292
Consumi ciclo WLTP (kWh/100km)	16,7 - 15,3	18,7 - 17,4
Autonomia ciclo WLTP (km)	490.0 - 532.0	411.0 - 438.0
Batteria (kWh)	70,5kWh	66,5kWh
Caricatore di bordo	AC: 11kW DC: 100kW	AC: 11kW DC: 100kW
Tempi di ricarica (10% - 80%)	35min CC AC 6.5 h	32 min CC AC 6,5 h
Massa vettura (kg)	2470	2535
Potenza media a 30 min		
Pneumatici di serie	SPORT - 235/55 R18 SPORT PLUS - 235/55 R18 PREMIUM - 235/55 R18 PREMIUM PLUS - 235/55 R18	SPORT - 235/55 R18 SPORT PLUS - 235/55 R18 PREMIUM - 235/55 R18 PREMIUM PLUS - 235/55 R18

* I valori indicati sono stati determinati in accordo con i metodi di misurazione prescritti. Questi sono i "Valori della CO2 WLTP" ai sensi dell'articolo 2 n. 3) del Regolamento di esecuzione (UE) 2017/1153 nella sua versione in vigore. I valori del consumo di carburante sono stati calcolati sulla base di tali valori. I dati riportati non si riferiscono a un'unica vettura e non fanno parte dell'offerta, ma servono solo ad effettuare un confronto tra i diversi modelli. I valori variano a seconda delle dotazioni accessorie selezionate.

Dimensioni



Dimensioni - AMG Line



Elenco equipaggiamenti

01U - Preinstallazione per servizi di navigazione	400 - Bracciolo posteriore estraibile con portabevande	772 - Styling AMG
101 - Rivestimenti in ARTICO nero	413 - Tetto Panorama scorrevole	775 - Argento Iridio
105 - Rivestimenti in ARTICO beige latte macchiato/nero	428 - Shift Paddles: leve del cambio automatico integrate nel volante	77B - MBUX Interior assist
13U - Remote & Servizi di navigazione	431 - Comandi del cambio al volante galvanizzati con superficie cromata color argento	787 - Grigio montagna
144 - Digital white	440 - Cruise control	7U2 - Sedili Comfort anteriori
149 - Bianco Polare	446 - Touchpad	7U4 - Sedili sportivi anteriori
14U - Pacchetto integrazione per smartphone Apple™ o Android™	457 - Sospensioni regolabili: assetto con regolazione adattiva dell'ammortizzazione	817 - Rose' gold metallizzato
158 - Sedili sportivi in ARTICO grigio cristallo	458 - Display sulla plancia con diagonale da 10,25"	82B - Sistema di ricarica a corrente alternata (ricarica AC)
16U - CarPlay™ (sistema operativo Apple)	463 - Display head-up	83B - Sistema di ricarica a corrente continua (ricarica CC)
17U - Android Auto™	475 - Sistema di controllo della pressione pneumatici RDK	840 - Cristalli laterali posteriori e lunotto oscurati
191 - Vernice Nero cosmo	485 - Assetto comfort	852 - Sensore interno
20U - Predisposizione per la consegna della chiave digitale	48R - Cerchi in lega da 19" a 5 razze verniciati in nero con elementi in blue	853 - Advanced Sound System
211 - Rivestimenti in pelle nera con sedili sportivi	500 - Pacchetto retrovisori: Specchi retrovisori esterni ripiegabili elettricamente	859 - Display centrale con diagonale da 10,25"
213 - Speed-sensitive power steering	501 - Telecamera a 360°	873 - Sedili anteriori riscaldabili elettricamente
218 - Telecamera posteriore per la retromarcia assistita	504 - Sistema di rilevamento automatico del limite di velocità	877 - Luci soffuse «ambient» con 64 diversi colori
21U - Dash cam	513 - Riconoscimento automatico dei segnali stradali	890 - Portellone posteriore EASY-PACK con comando elettrico di apertura e chiusura
233 - Sistema di assistenza attivo regolazione della distanza	537 - Autoradio digitale	897 - Carica wireless
234 - Blind Spot Assist: sistema di controllo dell'angolo morto	543 - Alette parasole con deflettore estendibile	942 - Pacchetto per il vano bagagli
235 - Park Assist con PARKTRONIC	546 - Active Speed Limit Assist	950 - AMG LINE
242 - Sedile anteriore destro regolabile elettricamente con memoria	548 - Sistema multimediale MBUX	97R - Cerchi in lega da 18" a 5 doppie razze verniciati in nero
243 - Sistema antisbandamento attivo	549 - Sistema multimediale MBUX	993 - Rosso patagonia Manufaktur
249 - Pacchetto retrovisori: retrovisore interno ed esterno sinistro autoanabbagliante	54H - Inserto in look a spirale retroilluminato	9B2 - Cavo di ricarica per wallbox 5 m
258 - Sistema di assistenza alla frenata attivo	550 - Gancio traino	9B3 - Cavo di ricarica per wallbox e stazione di ricarica pubblica, 8 m, piatto
266 - DISTRONIC PLUS con Cross-Traffic Assist	551 - Modulo antifurto	9B6 - Cavo di ricarica per wallbox e stazione di ricarica pubblica, 5 m, piatto
275 - Sedile guidatore regolabile elettricamente con funzione Memory	580 - Climatizzatore automatico	9B7 - Cavo di ricarica per wallbox e stazione di ricarica pubblica, 8 m, piatto
286 - Reti portaoggetti sugli schienali dei sedili anteriori	581 - Climatizzatore automatico COMFORTMATIC	B30 - Cavo di ricarica per presa domestica 5 mt, piatto
287 - Sedile posteriore con schienale ad abbattimento	586 - Illuminazione esterna di orientamento con proiezione del logo del marchio	B51 - Tirefit
293 - Sidebags posteriori	608 - Sistema di assistenza abbaglianti adattivi	B53 - Acoustic ambient protection
294 - Kneebag per il guidatore	632 - Fari LED HIGH PERFORMANCE	B59 - DYNAMIC SELECT
310 - Portabevande doppio	651 - Rivestimenti in ARTICO/microfibra DINAMICA neri	B60 - Chiave nera con inserto color oro rosé
311 - Rivestimenti ARTICO tessuto nero	662 - Grigio Montagna magno Manufaktur	B80 - Cavo di ricarica per presa domestica, 8 mt, piatto
331 - Inserto retroilluminato	677 - Assetto ribassato	D36 - E-go turbo Package
345 - Tergicristalli con sensore pioggia	682 - Estintore	D37 - E-go+ Package
351 - Chiamata di emergenza Mercedes-Benz	696 - Nero notte	D38 - Wallbox MB Package 7,4 kW
355 - Funzioni avanzate MBUX	70B - Giubbotto fluorescente per guidatore	D39 - Wallbox MB Package 22 kW
362 - Modulo LTE per l'utilizzo dei servizi Mercedes me connect	720 - Roof rails neri	DQ1 - TECH Edition - Edizione speciale limitata
365 - Sistema di navigazione su disco fisso	725 - Roof rails in alluminio	DQ2 - TECH Edition - Edizione speciale limitata
391 - Rivestimenti in ARTICO / tessuto per Electric ART	73B - Vano portaoggetti nella consolle centrale con avvolgibile	H15 - Inserti in legno diiglio nero a poro aperto
39U - Controllo da remoto della vettura e servizi di ricarica Premium.		H44 - Inserti in alluminio chiaro con rifinitura longitudinale

Elenco equipaggiamenti

H60 - Inserti in look a spirale
K33 - Re-start automatico in caso di ingorghi.
K34 - Adattamento velocità veicolo in base al percorso
L3E - Volante sportivo multifunzione in pelle
L5C - Volante sportivo multifunzione in pelle Nappa
L5I - Volante sportivo multifunzione in pelle Nappa/microfibra DINAMICA
P17 - Pacchetto KEYLESS-GO
P34 - Pacchetto rivestimenti in pelle.
P44 - Pacchetto Parcheggio
P47 - Pacchetto Parcheggio con telecamera a 360°
P49 - Pacchetto retrovisori
P55 - Pacchetto Night
P59 - PROGRESSIVE
P82 - GUARD 360° Plus. Protezione vettura
PAU - MBUX Innovation package
PAY - Pacchetto sistemi di assistenza alla guida
PBF - Predisposizione per pacchetto connettività Navigazione
PTD - Electric Art
PYD - Electric Art pack
PYH - AMG Line Pack
PYM - Pacchetto TECH
PYN - Pacchetto PRESTIGE
R31 - Cerchi in lega da 18" a 5 razze
R96 - Cerchi in lega da 18" a 5 razze verniciati in nero
RQQ - Cerchi in lega AMG da 18" a 5 doppie razze
RTF - Cerchi in lega leggera AMG da 19" a 5 doppie razze
RVU - Cerchi in lega AMG da 20" verniciati in nero
U10 - Disattivazione automatica airbag lato passeggero.
U12 - Tappetini in velours
U19 - Realtà aumentata per la navigazione MBUX
U22 - Supporto lombare regolabile
U26 - Tappetini in velours sportivi AMG
U35 - Presa da 12 V nel vano bagagli
U45 - Soglie d'ingresso anteriori illuminate con cover intercambiabile
U50 - Omissione vetri scuri
U59 - Pacchetto Comfort per i sedili.
U60 - Cofano motore attivo per sicurezza pedoni
U62 - Visibility Light Pack

Riepilogo Modelli

MODELLO	VERSIONE	BAUMUSTER	MODEL YEAR	Prezzi	Prezzi	Prezzi
				IVA esclusa	IVA inclusa	IVA e MSS *
EQA 250+	SPORT	24370210-IT0+DL2	804	45.631,15	55.670,00	56.630,00
	SPORT PLUS	24370210-IT0+DL5	804	47.573,77	58.040,00	59.000,00
	PREMIUM	24370210-IT0+DL3	804	49.434,43	60.310,00	61.270,00
	PREMIUM PLUS	24370210-IT0+DL7	804	50.868,85	62.060,00	63.020,00
	SPORT PRO	24370210-IT0+DL6	804	51.081,97	62.320,00	63.280,00
	PREMIUM PRO	24370210-IT0+DL8	804	54.180,33	66.100,00	67.060,00
EQA 350 4MATIC	SPORT	24371210-IT0+DL2	804	49.172,13	59.990,00	60.950,00
	SPORT PLUS	24371210-IT0+DL5	804	51.114,75	62.360,00	63.320,00
	PREMIUM	24371210-IT0+DL3	804	52.975,41	64.630,00	65.590,00
	PREMIUM PLUS	24371210-IT0+DL7	804	54.409,83	66.380,00	67.340,00
	SPORT PRO	24371210-IT0+DL6	804	54.622,95	66.640,00	67.600,00
	PREMIUM PRO	24371210-IT0+DL8	804	57.721,31	70.420,00	71.380,00

Altre informazioni

Principali modifiche 12/04

Re-introduzione DL6, DL8

P47, 810 non più stand-alone, solo inclusi in DL6, DL8

Nuova edizione speciale TECH Edition

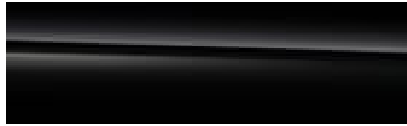
Eliminazione vernice Denim blue 667

Principali modifiche 16/01

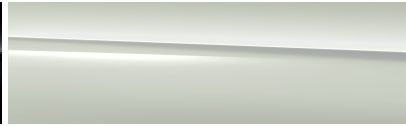
Nuovi codici D38,D39

Vernici

VERNICI PASTELLO



696 Nero notte



149 Bianco Polare

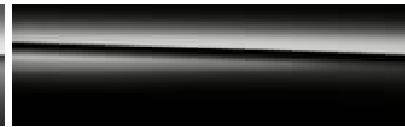
VERNICI METALLIZZATE



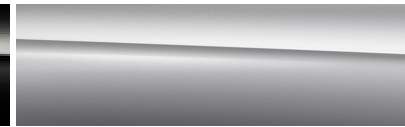
817 Rose' gold metallizzato



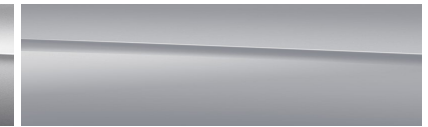
787 Grigio montagna



191 Vernice Nero cosmo

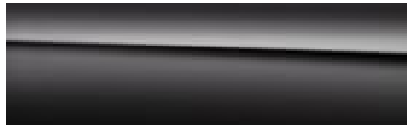


775 Argento Iridio



144 Digital white

VERNICI MANUFATUR



662 Grigio Montagna magno Manufaktur



993 Rosso patagonia Manufaktur