



Classe E Coupe

Listino in vigore dal 05/10/2022



Mercedes-Benz
The best or nothing.

Indice

| | |
|--|----|
| Motorizzazioni | 4 |
| Equipaggiamenti di serie per tutte le versioni | 5 |
| PREMIUM | 6 |
| PREMIUM PLUS | 7 |
| 53 AMG | 8 |
| Equipaggiamenti a richiesta | 9 |
| Dati Tecnici | 34 |
| Riepilogo Modelli | 37 |

The best or nothing.

The best or nothing.

Questa è la promessa di Mercedes-Benz che offre un'ampia gamma di vetture in grado di soddisfare anche i clienti più esigenti.

Dalle citycar firmate **smart**, alle automobili premium **Mercedes-Benz** ideali per viaggiare anche con la famiglia nel massimo comfort e sicurezza, passando per il lusso di **Mercedes-Maybach** e la sportività garantita dalle esclusive vetture **Mercedes-AMG**.

Il meglio per i nostri clienti

Il nostro obiettivo è quello di creare le automobili più **sicure**, confortevoli ed **efficienti** a livello globale e produrle con una qualità senza eguali nei nostri stabilimenti in tutto il mondo. Progettiamo il design **moderno** e **sensuale**, insieme agli equipaggiamenti delle nostre vetture, per rispondere al meglio alle necessità e alle esigenze dei nostri clienti a seconda dei mercati.

Allo stesso tempo, portiamo avanti un'intensa attività di ricerca per mantenere la leadership nel settore della mobilità proponendo costantemente **innovazioni** intelligenti. In quanto inventore dell'automobile, Mercedes-Benz da sempre investe nello sviluppo di propulsioni alternative, **elettriche** e **plug-in hybrid**, e nella sicurezza attraverso sistemi di assistenza alla guida sempre più evoluti per raggiungere presto la **guida autonoma**.

Servizio personalizzato – anche dal proprio smartphone

Non importa come e quando entri in contatto con noi. Online, dal concessionario, negli store Mercedes me e direttamente dalla tua autovettura puoi sempre aspettarti una straordinaria attenzione alle tue richieste.

Classe E Coupe - C238

| MODELLI | BAUMUSTER | CILINDRATA | CAMBIO | POTENZA (kw/CV) | EMISSIONI CO2 (g/Km)** | Prezzi | Prezzi |
|----------------------------------|--------------|----------------------|------------|-----------------|------------------------|-------------|---------------|
| | | | | | | IVA esclusa | IVA e MSS *** |
| IBRIDO DIESEL | | | | | | | |
| E300 d 4MATIC Mild hybrid | 23831910-IT0 | 1992 cm ³ | Automatico | 195+15/265+20 | 173 - 151 | 63.825,00 | 79.127,00 |
| DIESEL | | | | | | | |
| E220 d Auto | 23831410-IT0 | 1950 cm ³ | Automatico | 143/194 | 162 - 137 | 57.640,00 | 71.581,00 |
| E220 d 4MATIC | 23831510-IT0 | 1950 cm ³ | Automatico | 143/194 | 165 - 146 | 59.590,00 | 73.960,00 |
| E400 d 4MATIC | 23832310-IT0 | 2925 cm ³ | Automatico | 250/340 | 195 - 175 | 68.544,00 | 84.884,00 |
| IBRIDO BENZINA | | | | | | | |
| E200 Auto Mild hybrid | 23838010-IT0 | 1991 cm ³ | Automatico | 145+15/197+20 | 187 - 161 | 56.696,00 | 70.429,00 |
| E350 Mild hybrid | 23838510-IT0 | 1991 cm ³ | Automatico | 220+10/299+14 | 194 - 169 | 65.949,00 | 81.718,00 |
| E450 4MATIC Mild hybrid | 23835910-IT0 | 2996 cm ³ | Automatico | 270+16/367+22 | 207 - 186 | 61.564,00 | 76.368,00 |
| Mercedes-AMG E53 4M+ Mild hybrid | 23836110-IT0 | 2999 cm ³ | Automatico | 320+16/435+22 | 217 - 207 | 81.406,00 | 100.575,00 |

* i dati riportati tra parentesi si riferiscono alle vetture con cambio automatico

** I valori indicati sono stati determinati in accordo con i metodi di misurazione prescritti. Questi sono i "Valori della CO2 WLTP" ai sensi dell'articolo 2 n. 3) del Regolamento di esecuzione (UE) 2017/1153 nella sua versione in vigore. I valori del consumo di carburante sono stati calcolati sulla base di tali valori.

I dati riportati non si riferiscono a un'unica vettura e non fanno parte dell'offerta, ma servono solo ad effettuare un confronto tra i diversi modelli. I valori variano a seconda delle dotazioni accessorie selezionate.

*** il prezzo con "messa su strada" non include l'Imposta Provinciale di Trascrizione (IPT)

Equipaggiamenti di serie per tutte le versioni

Pacchetti speciali

Comfort pack (cod. PYB)

Esterni ed interni AMG Line (cod. PYH)

Assetto e sospensioni

DYNAMIC SELECT: permette di selezionare 5 setup per la dinamica di marcia agendo su motore, sterzo, cambio automatico (se presente), sospensioni pneumatiche (se presenti) (cod. B59)

Cambio

Cambio automatico a 9 rapporti 9G-Tronic, con regolatore di velocità (Speedtronic) e limitatore di velocità (Speedtronic) inclusi; comandi al volante per uso sequenziale (cod. 421)

Telematica

Touchpad (cod. 446)

DAB (digital audio broadcast), tuner digitale per radio (cod. 537)

Inseriti di finitura interna

Consolle centrale in frassino nero a pori aperti (cod. 737)

Climatizzazione

Climatizzatore automatico Thermatic con temperatura regolabile separatamente per lato, filtro antipolline/antipolvere e dispositivo di sfruttamento del calore residuo (cod. 580)

Mercedes me connect. Servizi digitali

Chiamata di emergenza Mercedes-Benz: sistema di chiamata di emergenza automatica in caso di incidente (non necessita di telefono cellulare) (cod. 351)

Modulo LTE per l'utilizzo dei servizi Mercedes me connect (cod. 362)

Live Traffic information: permette di ricevere informazioni sulla viabilità stradale in tempo reale adattando l'itinerario del navigatore di conseguenza (validità tre anni previo attivazione tramite portale Mercedes me; rinnovo a pagamento) (cod. 367)

Sicurezza e comfort

Collision Prevention Assist Plus: avvisa il guidatore con un segnale ottico e acustico quando la distanza tra la vettura e il veicolo che la precede o l'ostacolo fermo è inferiore al limite di sicurezza; in caso di rischio impatto effettua una frenata parziale automatica (cod. 258)

TEMPOMAT: consente di definire e mantenere autonomamente la velocità di crociera impostata. Il

limitatore di velocità (SPEEDTRONIC) integrato consente di stabilire la velocità massima desiderata, ad esempio su strade dove vigono limiti di velocità. (cod. 440)

Tergicristalli con sensore pioggia (cod. non codificato)

Tergicristalli con sensore pioggia

Utilità

Sedile posteriore con schienale ad abbattimento frazionato 1/3-2/3 (cod. 287)

Organizer per spazi interni: incluso portabevande doppio nella consolle centrale con capacità di 2 x 750 ml, due giubbetti ad alta visibilità arrotolati nei vani dei rivestimenti delle porte anteriori, tasche sugli schienali dei sedili anteriori, ganci per appendere le borse sotto la cappelliera, rete sul pianale del bagagliaio (cod. 30P)

2 porte USB nel vano posteriore con funzione di ricarica (cod. U82)

Comfort

Porgicintura automatico per guidatore e passeggero anteriore: facilita l'allacciamento della cintura

disicurezza. Una volta saliti, la cintura è portata automaticamente in una posizione più

facilmente raggiungibile. Il porgicintura può essere azionato anche manualmente mediante un pulsante sulla consolle

PREMIUM (DL3)

| | Prezzi IVA esclusa | Prezzi IVA inclusa |
|--|-----------------------|-----------------------|
| E220 d Auto - E220 d 4MATIC - E300 d 4MATIC Mild hybrid - E400 d 4MATIC - E200 Auto Mild hybrid - E350 Mild hybrid - E450 4MATIC Mild hybrid | □ | □ |

Pacchetti speciali

Advantage pack (cod. PYM)

Assetto e sospensioni

Sospensioni DIRECT CONTROL - Configurazione Sport: con sistema di ammortizzazione selettiva,

ribassato di 15mm (cod. 677)

Fari

Fari anteriori LED e fari posteriori full LED (cod. 632)

PREMIUM PLUS (DL7)

| | Prezzi | Prezzi |
|--|-------------|-------------|
| | IVA esclusa | IVA inclusa |
| E220 d Auto - E220 d 4MATIC - E300 d 4MATIC Mild hybrid - E200 Auto Mild hybrid - E350 Mild hybrid | 1.222,95 | 1.492,00 |
| E400 d 4MATIC | 1.223,77 | 1.493,00 |
| E450 4MATIC Mild hybrid | 862,30 | 1.052,00 |

Assetto e sospensioni

Sospensioni DIRECT CONTROL - Configurazione Sport: con sistema di ammortizzazione selettiva,
ribassato di 15mm (cod. 677)

53 AMG (53 AMG)

| | Prezzi IVA esclusa | Prezzi IVA inclusa |
|----------------------------------|-----------------------|-----------------------|
| Mercedes-AMG E53 4M+ Mild hybrid | □ | □ |

Pacchetti speciali

INTERNI AMG LINE: Colore dell'allestimento: nero Sedili sportivi dall'effetto integrale con impuntura orizzontale Volante sportivo multifunzione a tre razze in pelle nappa nera, appiattito nella parte inferiore, goffrato in corrispondenza dell'impugnatura, con pulsanti touch control e paddle del cambio integrati Elementi decorativi in alluminio chiaro con rifinitura a effetto cristallo (H40) Parte superiore della plancia portastrumenti in ARTICO nera con cucitura decorativa (U09) Linee di cintura in ARTICO nera con cucitura decorativa Cielo in tessuto nero Pedaliera sportiva AMG in acciaio legato spazzolato con inserti in gomma antisdrucciolo neri (cod. P29)

Pacchetto Comfort Plus (cod. PYC)

Premium pack (cod. PYN)

Assetto e sospensioni

AMG RIDE CONTROL:sospensioni pneumatiche con regolazione continua dello smorzamento (cod. 489)

Cerchi

Cerchi in lega da 19" AMG a 5 doppie razze ottimizzati dal punto di vista aerodinamico, verniciati in grigio tantalio e torniti con finitura a specchio, con pneumatici ant. 245/40 R19, post. 275/35 R19 (cod. RTA)

Volante

Volante Performance AMG in pelle Nappa nera (cod. L6J)

Tasti sul volante AMG (cod. U88)

AMG

Alettone posteriore AMG (cod. U47)

Rivestimenti in artico e dinamica

Rivestimenti in ARTICO/microfibra DINAMICA (cod. 651)

Equipaggiamenti a richiesta

- a richiesta
- a richiesta senza sovrapprezzo
- di serie
- non disponibile

| | Cod. | E220 d Auto | E220 d 4MATIC | E300 d 4MATIC Mild hybrid | E400 d 4MATIC | E200 Auto Mild hybrid | E350 Mild hybrid | E450 4MATIC Mild hybrid | Mercedes-AMG E53 4M+ Mild hybrid | Prezzo IVA esclusa | Prezzo IVA inclusa |
|--|------|-------------|---------------|---------------------------|---------------|-----------------------|------------------|-------------------------|----------------------------------|--------------------|--------------------|
| PACCHETTI SPECIALI | | | | | | | | | | | |
| Pacchetto DYNAMIC PLUS AMG | P71 | - | - | - | - | - | - | - | ● | 1.850,00 | 2.257,00 |
| Pacchetto Comfort Plus | PYC | - | - | - | - | - | - | - | □ | 0,00 | 0,00 |
| - (comprende U78) | | - | - | - | - | - | - | - | □ | 0,00 | 0,00 |
| INTERNI AMG LINE: Colore dell'allestimento: nero Sedili sportivi dall'effetto integrale con impuntura orizzontale Volante sportivo multifunzione a tre razze in pelle nappa nera, appiattito nella parte inferiore, gofrato in corrispondenza dell'impugnatura, con pulsanti touch control e paddle del cambio integrati Elementi decorativi in alluminio chiaro con rifinitura a effetto cristallo (H40) Parte superiore della plancia portastrumenti in ARTICO nera con cucitura decorativa (U09) Linee di cintura in ARTICO nera con cucitura decorativa Cielo in tessuto nero Pedaliera sportiva AMG in acciaio legato spazzolato con inserti in gomma antisdrucciolo neri | P29 | - | - | - | - | - | - | - | □ | 0,00 | 0,00 |
| - (solo con PYH o PYR) | | ○ | ○ | ○ | ○ | ○ | ○ | ○ | - | 0,00 | 0,00 |
| Comfort pack | PYB | □ | □ | □ | □ | □ | □ | □ | □ | 0,00 | 0,00 |
| - (comprende 20U, 218, 30P, 33U, 513, 608, 737, 873, 891, 897, 916, B51, H41, PBF, U12, U25) | | □ | □ | □ | □ | □ | □ | □ | □ | 0,00 | 0,00 |
| Advantage pack | PYM | 0 | 0 | 0 | 0 | 0 | 0 | 0 | - | 0,00 | 0,00 |
| - (comprende 234, 868, P44, P49) | | 0 | 0 | 0 | 0 | 0 | 0 | 0 | - | 0,00 | 0,00 |
| Premium pack | PYN | 1 | 1 | 1 | 1 | 1 | 1 | 1 | □ | 0,00 | 0,00 |
| - (comprende 234, 868, 889, P47, P49) | | 1 | 1 | 1 | 1 | 1 | 1 | 1 | □ | 0,00 | 0,00 |

0) solo per PREMIUM
1) solo per PREMIUM PLUS

Equipaggiamenti a richiesta

- a richiesta
- a richiesta senza sovrapprezzo
- di serie
- non disponibile

| | Cod. | E220 d Auto | E220 d 4MATIC | E300 d 4MATIC Mild hybrid | E400 d 4MATIC | E200 Auto Mild hybrid | E350 Mild hybrid | E450 4MATIC Mild hybrid | Mercedes-AMG E53 4M+ Mild hybrid | Prezzo IVA esclusa | Prezzo IVA inclusa |
|--|------|-------------|---------------|---------------------------|---------------|-----------------------|------------------|-------------------------|----------------------------------|--------------------|--------------------|
| Premium pack | PYN | ① | ① | ① | ① | ① | ① | ① | - | 0,00 | 0,00 |
| - (comprende 234, 868, 889, P47, P49; solo con PYR) | | | | | | | | | | | |
| Premium Plus pack | PYO | ① | ① | ① | ① | ① | ① | ① | - | 1.398,00 | 1.705,56 |
| - (comprende 234, 275, 413, 810, 868, 889, P47, P49) | | ① | ① | ① | ① | ① | ① | ① | - | 2.621,00 | 3.197,62 |
| - (comprende 234, 275, 413, 810, 868, 889, P47, P49) | | - | - | - | - | - | - | - | ● | 1.979,00 | 2.414,38 |
| - (comprende 234, 275, 413, 810, 868, 889, P47, P49) | | | | | | | | | | | |
| Esterni ed interni AMG Line | PYH | □ | □ | □ | □ | □ | □ | □ | □ | 0,00 | 0,00 |
| - (comprende 736, 840, P29, P31, U29; non con PYR) | | | | | | | | | | | |
| AMG Line Night Edition | PYR | ① | ① | ① | - | ① | ① | - | - | 3.720,00 | 4.538,40 |
| - (comprende PEN, PYN) | | - | - | - | ① | - | - | ① | - | 3.470,00 | 4.233,40 |
| - (comprende PEN, PYN) | | | | | | | | | | | |
| Night Edition | PEN | ① | ① | ① | ① | ① | ① | ① | - | 0,00 | 0,00 |
| - (comprende 840, H47, P29, P31, P55, RVO, U13, U29; solo con PYR) | | | | | | | | | | | |
| ESTERNI | | | | | | | | | | | |
| Mascherina anteriore con pin neri | 5U6 | - | - | - | - | - | - | - | ● | 450,00 | 549,00 |
| - (solo con P60) | | | | | | | | | | | |

0) solo per PREMIUM
1) solo per PREMIUM PLUS

Equipaggiamenti a richiesta

- a richiesta
- a richiesta senza sovrapprezzo
- di serie
- non disponibile

| | Cod. | E220 d Auto | E220 d 4MATIC | E300 d 4MATIC Mild hybrid | E400 d 4MATIC | E200 Auto Mild hybrid | E350 Mild hybrid | E450 4MATIC Mild hybrid | Mercedes-AMG E53 4M+ Mild hybrid | Prezzo IVA esclusa | Prezzo IVA inclusa |
|--|------|-------------|---------------|---------------------------|---------------|-----------------------|------------------|-------------------------|----------------------------------|--------------------|--------------------|
| Pacchetto Night: caratterizzazione esterna in nero lucido per spoiler paraurti anteriore, cornici finestrini, linea di cintura, gusci specchi retrovisori (in tinta con la vettura se la vernice è color nero ossidiana metallizzato).Cerchi in verniciati in nero e torniti con finitura a specchio, vetri atermici sfumati scuri. - (solo con PEN) - (comprende RSW; solo con P31) | P55 | ① | ① | ① | ① | ① | ① | ① | - | 0,00 | 0,00 |
| | | ● | ● | ● | ● | ● | ● | ● | - | 750,00 | 915,00 |
| Cristalli laterali posteriori e lunotto oscurati - (solo con PYH o PYR) | 840 | ○ | ○ | ○ | ○ | ○ | ○ | ○ | ○ | 0,00 | 0,00 |
| Esterni AMG Line - (solo con PYH o PYR) | P31 | ○ | ○ | ○ | ○ | ○ | ○ | ○ | ○ | 0,00 | 0,00 |
| DESIGN ESTERNO | | | | | | | | | | | |
| omissione vetri scuri night pack | U50 | ○ | ○ | ○ | ○ | ○ | ○ | ○ | ○ | 0,00 | 0,00 |
| ASSETTO E SOSPENSIONI | | | | | | | | | | | |
| AIR BODY CONTROL | 489 | ● | ● | ● | ● | ● | ● | ● | - | 1.900,00 | 2.318,00 |
| DYNAMIC SELECT: permette di selezionare 5 setup per la dinamica di marcia agendo su motore, sterzo, cambio automatico (se presente), sospensioni pneumatiche (se presenti) | B59 | □ | □ | □ | □ | □ | □ | □ | □ | 0,00 | 0,00 |
| AMG RIDE CONTROL:sospensioni pneumatiche con regolazione continua dello smorzamento | 489 | - | - | - | - | - | - | - | □ | 0,00 | 0,00 |

0) solo per PREMIUM
1) solo per PREMIUM PLUS

Equipaggiamenti a richiesta

- a richiesta
- a richiesta senza sovrapprezzo
- di serie
- non disponibile

| | Cod. | E220 d Auto | E220 d 4MATIC | E300 d 4MATIC Mild hybrid | E400 d 4MATIC | E200 Auto Mild hybrid | E350 Mild hybrid | E450 4MATIC Mild hybrid | Mercedes-AMG E53 4M+ Mild hybrid | Prezzo IVA esclusa | Prezzo IVA inclusa |
|---|------|--------------------------|--------------------------|---------------------------|--------------------------|--------------------------|--------------------------|--------------------------|----------------------------------|--------------------|--------------------|
| Sospensioni DIRECT CONTROL - Configurazione Sport: con sistema di ammortizzazione selettiva, ribassato di 15mm | 677 | <input type="checkbox"/> | <input type="checkbox"/> | <input type="checkbox"/> | <input type="checkbox"/> | <input type="checkbox"/> | <input type="checkbox"/> | <input type="checkbox"/> | - | 0,00 | 0,00 |
| CAMBIO | | | | | | | | | | | |
| Comandi del cambio al volante galvanizzati con superficie cromata color argento | 431 | <input type="radio"/> | <input type="radio"/> | <input type="radio"/> | <input type="radio"/> | <input type="radio"/> | <input type="radio"/> | <input type="radio"/> | <input type="radio"/> | 0,00 | 0,00 |
| Cambio automatico a 9 rapporti 9G-Tronic, con regolatore di velocità (Speedtronic) e limitatore di velocità (Speedtronic) inclusi; comandi al volante per uso sequenziale | 421 | <input type="checkbox"/> | <input type="checkbox"/> | <input type="checkbox"/> | <input type="checkbox"/> | <input type="checkbox"/> | <input type="checkbox"/> | <input type="checkbox"/> | <input type="checkbox"/> | 0,00 | 0,00 |

Cerchi



cod. RRD



cod. RZI



cod. RSW



cod. R38



cod. 01R



cod. 22R



cod. RVR



cod. RVQ



cod. RZS



cod. RTA



cod. RZT



cod. R97

Equipaggiamenti a richiesta

- a richiesta
- a richiesta senza sovrapprezzo
- di serie
- non disponibile

| | Cod. | E220 d Auto | E220 d 4MATIC | E300 d 4MATIC Mild hybrid | E400 d 4MATIC | E200 Auto Mild hybrid | E350 Mild hybrid | E450 4MATIC Mild hybrid | Mercedes-AMG E53 4M+ Mild hybrid | Prezzo IVA esclusa | Prezzo IVA inclusa |
|--|------|-------------|---------------|---------------------------|---------------|-----------------------|------------------|-------------------------|----------------------------------|--------------------|--------------------|
| CERCHI | | | | | | | | | | | |
| Cerchi in lega da 19" AMG a 10 razze verniciati in grigio Himalaya e torniti con finitura a specchio, con pneumatici ant. 245/40 R19, post. 275/35 R19 - (solo con PYH) | RRD | ● | ● | ● | ● | ● | ● | ● | - | 200,00 | 244,00 |
| Cerchi in lega da 19" AMG a 5 doppie razze verniciati in grigio tantalio e torniti con finitura a specchio, con pneumatici ant. 245/40 R19, post. 275/35 R19 - (solo con PYH) | RZI | ○ | ○ | ○ | ○ | ○ | ○ | ○ | - | 0,00 | 0,00 |
| Cerchi in lega da 19" AMG a 5 doppie razze verniciati in nero lucido e torniti con finitura a specchio, con pneumatici ant. 245/40 ZR19, post. 275/35 ZR19 - (solo con P55; solo con PYH) | RSW | ○ | ○ | ○ | ○ | ○ | ○ | ○ | - | 0,00 | 0,00 |
| Cerchi in lega da 20" AMG a razze multiple verniciati in nero lucidato a specchio e torniti con finitura a specchio, con pneumatici ant. 245/35 ZR20, post. 275/30 ZR20 - (comprende R66; solo con P31, R01, P55) | RVR | ● | ● | ● | ● | ● | ● | ● | ● | 1.200,00 | 1.464,00 |
| Cerchi in lega da 20" AMG a razze multiple verniciati in grigio titanio e torniti con finitura a specchio, con pneumatici ant. 245/35 ZR20, post. 275/30 ZR20 - (comprende R66; solo con P31, R01) | RVQ | ● | ● | ● | ● | ● | ● | ● | ● | 900,00 | 1.098,00 |

0) solo per PREMIUM
1) solo per PREMIUM PLUS

Equipaggiamenti a richiesta

- a richiesta
- a richiesta senza sovrapprezzo
- di serie
- non disponibile

| | Cod. | E220 d Auto | E220 d 4MATIC | E300 d 4MATIC Mild hybrid | E400 d 4MATIC | E200 Auto Mild hybrid | E350 Mild hybrid | E450 4MATIC Mild hybrid | Mercedes-AMG E53 4M+ Mild hybrid | Prezzo IVA esclusa | Prezzo IVA inclusa |
|---|------|-------------|---------------|---------------------------|---------------|-----------------------|------------------|-------------------------|----------------------------------|--------------------|--------------------|
| Cerchi in lega da 20" AMG a 5 doppie razze ottimizzati dal punto di vista aerodinamico, verniciati in nero opaco e con bordo tornito con finitura a specchio, con pneumatici ant. 245/35 R20, post. 275/30 R20 - (non con R66; solo con R01) | RZS | - | - | - | - | - | - | - | ● | 1.600,00 | 1.952,00 |
| Cerchi in lega da 19" AMG a 5 doppie razze ottimizzati dal punto di vista aerodinamico, verniciati in grigio tantalio e torniti con finitura a specchio, con pneumatici ant. 245/40 R19, post. 275/35 R19 | RTA | - | - | - | - | - | - | - | □ | 0,00 | 0,00 |
| Cerchi in lega da 20" AMG a 5 doppie razze ottimizzati dal punto di vista aerodinamico, verniciati in grigio tantalio e torniti con finitura a specchio, con pneumatici ant. 245/35 R20, post. 275/30 R20 - (non con R66; solo con R01) | RZT | - | - | - | - | - | - | - | ● | 1.100,00 | 1.342,00 |
| Cerchi in lega AMG da 20" verniciati in nero con flangia a specchio ant.245/35 R 20 post.275/30 R 20 - (solo con PEN) | RVO | ① | ① | ① | ① | ① | ① | ① | - | 0,00 | 0,00 |
| FARI | | | | | | | | | | | |
| Fari anteriori LED e fari posteriori full LED | 632 | □ | □ | □ | □ | □ | □ | □ | - | 0,00 | 0,00 |
| INTERNI | | | | | | | | | | | |
| Soglie d'ingresso anteriori illuminate con scritta "Mercedes-Benz" o "AMG" a seconda delle motorizzazioni - (solo con PYB) | U25 | ○ | ○ | ○ | ○ | ○ | ○ | ○ | ○ | 0,00 | 0,00 |
| BlueTEC diesel emission control system | U79 | ○ | ○ | ○ | ○ | ○ | - | - | - | 0,00 | 0,00 |

0) solo per PREMIUM
1) solo per PREMIUM PLUS

Equipaggiamenti a richiesta

- a richiesta
- a richiesta senza sovrapprezzo
- di serie
- non disponibile

| | Cod. | E220 d Auto | E220 d 4MATIC | E300 d 4MATIC Mild hybrid | E400 d 4MATIC | E200 Auto Mild hybrid | E350 Mild hybrid | E450 4MATIC Mild hybrid | Mercedes-AMG E53 4M+ Mild hybrid | Prezzo IVA esclusa | Prezzo IVA inclusa |
|---|------|-------------|---------------|---------------------------|---------------|-----------------------|------------------|-------------------------|----------------------------------|--------------------|--------------------|
| Luci ambiente | 876 | ○ | ○ | ○ | ○ | ○ | ○ | ○ | ○ | 0,00 | 0,00 |
| Cofano motore attivo per sicurezza pedoni | U60 | ○ | ○ | ○ | ○ | ○ | ○ | ○ | ○ | 0,00 | 0,00 |
| Sistema di controllo della pressione pneumatici RDK | 475 | ○ | ○ | ○ | ○ | ○ | ○ | ○ | ○ | 0,00 | 0,00 |
| Air Conditioning Enhancement package/improved cooling performance | 919 | ○ | ○ | ○ | ○ | ○ | ○ | ○ | ○ | 0,00 | 0,00 |
| Tappetini in velours sportivi AMG | U26 | | | | | | | | | | |
| - (solo con PYB) | | - | - | - | - | - | - | - | ○ | 0,00 | 0,00 |
| Pacchetto luci: illuminazione indiretta delle maniglie portiere - vano piedi -elementi nella consolle centrale - luci di lettura posteriori -luci di cortesia e diingombro nelle portiere | 876 | ○ | ○ | ○ | ○ | ○ | ○ | ○ | ○ | 0,00 | 0,00 |
| TELEMATICA | | | | | | | | | | | |
| DAB (digital audio broadcast), tuner digitale per radio | 537 | □ | □ | □ | □ | □ | □ | □ | □ | 0,00 | 0,00 |
| navigation service | 01U | ○ | ○ | ○ | ○ | ○ | ○ | ○ | ○ | 0,00 | 0,00 |
| Widescreen cockpit con doppio schermo da 12,3" | 868 | | | | | | | | | | |
| - (solo con PYM o PYN o PYO) | | ○ | ○ | ○ | ○ | ○ | ○ | ○ | ○ | 0,00 | 0,00 |
| Realtà aumentata per la navigazione MBUX. | U19 | | | | | | | | | | |
| Collega il mondo virtuale con il mondo reale: visualizza messaggi grafici di navigazione e di traffico all'interno di immagini live proiettandole nel display. | | | | | | | | | | | |
| - (solo con PYN o PYO) | | ○ | ○ | ○ | ○ | ○ | ○ | ○ | ○ | 390,00 | 475,80 |

0) solo per PREMIUM
1) solo per PREMIUM PLUS

Equipaggiamenti a richiesta

- a richiesta
- a richiesta senza sovrapprezzo
- di serie
- non disponibile

| | Cod. | E220 d Auto | E220 d 4MATIC | E300 d 4MATIC Mild hybrid | E400 d 4MATIC | E200 Auto Mild hybrid | E350 Mild hybrid | E450 4MATIC Mild hybrid | Mercedes-AMG E53 4M+ Mild hybrid | Prezzo IVA esclusa | Prezzo IVA inclusa |
|--|------|-------------|---------------|---------------------------|---------------|-----------------------|------------------|-------------------------|----------------------------------|--------------------|--------------------|
| Dash cam | 21U | ● | ● | ● | ● | ● | ● | ● | ● | 200,00 | 244,00 |
| Comandi gestuali vano anteriore | 77B | ● | ● | ● | ● | ● | ● | ● | ● | 300,00 | 366,00 |
| Sistema multimediale MBUX con funzioni avanzate | 549 | ○ | ○ | ○ | ○ | ○ | ○ | ○ | ○ | 0,00 | 0,00 |
| Sistema multimediale MBUX | 548 | ○ | ○ | ○ | ○ | ○ | ○ | ○ | ○ | 0,00 | 0,00 |
| Pacchetto integrazione per smartphone: Android Auto™ (sistema operativo Android) | 17U | | | | | | | | | | |
| - (solo con 14U) | | ○ | ○ | ○ | ○ | ○ | ○ | ○ | ○ | 0,00 | 0,00 |
| Pacchetto integrazione per smartphone: CarPlay™ (sistema operativo Apple) | 16U | | | | | | | | | | |
| - (solo con 14U) | | ○ | ○ | ○ | ○ | ○ | ○ | ○ | ○ | 0,00 | 0,00 |
| Sistema di navigazione su disco fisso. | 365 | | | | | | | | | | |
| - Navigazione nel tipico stile Mercedes-Benz, tutti i dati cartografici memorizzati su disco fisso. Il Live Traffic Information fornisce informazioni di viabilità aggiornate e precise per gran parte della rete stradale utilizzando diverse fonti e la comunicazione Car-to-X fa comunicare i veicoli tra loro e con l'infrastruttura di viabilità. | | | | | | | | | | | |
| Live Traffic Information, Car-to-X e aggiornamenti cartografici online sono gratuiti per tre anni dalla prima immatricolazione e possono essere poi rinnovati dal portale Mercedes me. | | | | | | | | | | | |
| - (solo con PBF) | | ○ | ○ | ○ | ○ | ○ | ○ | ○ | ○ | 0,00 | 0,00 |

0) solo per PREMIUM
1) solo per PREMIUM PLUS

Equipaggiamenti a richiesta

- a richiesta
- a richiesta senza sovrapprezzo
- di serie
- non disponibile

| | Cod. | E220 d Auto | E220 d 4MATIC | E300 d 4MATIC Mild hybrid | E400 d 4MATIC | E200 Auto Mild hybrid | E350 Mild hybrid | E450 4MATIC Mild hybrid | Mercedes-AMG E53 4M+ Mild hybrid | Prezzo IVA esclusa | Prezzo IVA inclusa |
|--|------|-------------|---------------|---------------------------|---------------|-----------------------|------------------|-------------------------|----------------------------------|--------------------|--------------------|
| Pacchetto integrazione per smartphone Apple™ o Android™, permette di visualizzare e comandare le funzioni principale del telefono sul display centrale della plancia. Cavi non inclusi in abbinamento con il COMAND Online (cod.531) - (comprende 16U, 17U) | 14U | ● | ● | ● | ● | ● | ● | ● | ● | 400,00 | 488,00 |
| Touchpad | 446 | □ | □ | □ | □ | □ | □ | □ | □ | 0,00 | 0,00 |
| Display head-up: visualizza, a seconda dell'allestimento, la velocità e l'impostazione del Tempomat, le chiamate in entrata, le avvertenze, le indicazioni di navigazione, l'impostazione del controllo della distanza DISTRONIC e le indicazioni dei sistemi di assistenza alla guida | 463 | ● | ● | ● | ● | ● | ● | ● | ● | 1.090,00 | 1.329,80 |
| AUDIO | | | | | | | | | | | |
| Sound System Surround Burmester® con 13 altoparlanti, un amplificatore DSP a 9 canali e 590 watt di potenza complessivi - (solo con PYO) | 810 | ① ● | ① ● | ① ● | ① ● | ① ● | ① ● | ① ● | ○ ● | 0,00 850,00 | 0,00 1.037,00 |
| SEDILI | | | | | | | | | | | |
| Sedili climatizzati per lato guida e passeggero con riscaldamento e ventilazione dei sedili - (non con 601, 651, 873) | 401 | ● | ● | ● | ● | ● | ● | ● | ● | 770,00 | 939,40 |
| VOLANTE | | | | | | | | | | | |
| Volante Performance AMG in pelle Nappa nera | L6J | - | - | - | - | - | - | - | □ | 0,00 | 0,00 |
| Tasti sul volante AMG | U88 | - | - | - | - | - | - | - | □ | 0,00 | 0,00 |

0) solo per PREMIUM
1) solo per PREMIUM PLUS

Equipaggiamenti a richiesta

- a richiesta
- a richiesta senza sovrapprezzo
- di serie
- non disponibile

| | Cod. | E220 d Auto | E220 d 4MATIC | E300 d 4MATIC Mild hybrid | E400 d 4MATIC | E200 Auto Mild hybrid | E350 Mild hybrid | E450 4MATIC Mild hybrid | Mercedes-AMG E53 4M+ Mild hybrid | Prezzo IVA esclusa | Prezzo IVA inclusa |
|--|------|-------------|---------------|---------------------------|---------------|-----------------------|------------------|-------------------------|----------------------------------|--------------------|--------------------|
| Volante AMG Performance in microfibra | L6G | - | - | - | - | - | - | - | ● | 490,00 | 597,80 |
| INSERTI DI FINITURA INTERNA | | | | | | | | | | | |
| Inserti in alluminio con rifinitura longitudinale chiara - (solo con 737; solo con PYB) | H41 | ○ | ○ | ○ | ○ | ○ | ○ | ○ | ○ | 190,00 | 231,80 |
| Consolle centrale in fibra di carbonio AMG - (solo con H73) | 732 | ○ | ○ | ○ | ○ | ○ | ○ | ○ | ○ | 0,00 | 0,00 |
| | | ● | ● | ● | ● | ● | ● | ● | ● | 800,00 | 976,00 |
| Consolle centrale in legno di frassino marrone lucido - (solo con H06) | 656 | ○ | ○ | ○ | ○ | ○ | ○ | ○ | ○ | 0,00 | 0,00 |
| Inserti in carbonio AMG | H73 | ● | ● | ● | ● | ● | ● | ● | ● | 2.760,00 | 3.367,20 |
| Consolle centrale in legno di frassino grigio a poro aperto - (solo con PYB) | 764 | ● | ● | ● | ● | ● | ● | ● | ● | 150,00 | 183,00 |
| Inserti in frassino grigio a poro aperto - (solo con PYB) | H32 | ● | ● | ● | ● | ● | ● | ● | ● | 50,00 | 61,00 |
| Inserti Nero Pianoforte Manufaktur con linee bianche (porte e inserto trasversale plancia) - (solo con P87) | H16 | ● | ● | ● | ● | ● | ● | ● | ● | 415,00 | 506,30 |

0) solo per PREMIUM
1) solo per PREMIUM PLUS

Equipaggiamenti a richiesta

- a richiesta
- a richiesta senza sovrapprezzo
- di serie
- non disponibile

| | Cod. | E220 d Auto | E220 d 4MATIC | E300 d 4MATIC Mild hybrid | E400 d 4MATIC | E200 Auto Mild hybrid | E350 Mild hybrid | E450 4MATIC Mild hybrid | Mercedes-AMG E53 4M+ Mild hybrid | Prezzo IVA esclusa | Prezzo IVA inclusa |
|--|------|-------------|---------------|---------------------------|---------------|-----------------------|------------------|-------------------------|----------------------------------|--------------------|--------------------|
| Inserti in tessuto metallico | H64 | ● | ● | ● | ● | ● | ● | ● | ● | 210,00 | 256,20 |
| Inserti in legno sen marrone chiaro lucido | H01 | | | | | | | | | | |
| - (solo con 779) | | ● | ● | ● | ● | ● | ● | ● | ● | 50,00 | 61,00 |
| Inserti in frassino nero | 736 | | | | | | | | | | |
| - (solo con PYH) | | ○ | ○ | ○ | ○ | ○ | ○ | ○ | ○ | 0,00 | 0,00 |
| Inserti in frassino marrone lucido (porte e inserto trasversale plancia) | H06 | | | | | | | | | | |
| - (solo con 656) | | ● | ● | ● | ● | ● | ● | ● | ● | 50,00 | 61,00 |
| Consolle centrale in frassino nero a pori aperti | 737 | | | | | | | | | | |
| - (solo con PYB) | | □ | □ | □ | □ | □ | □ | □ | □ | 0,00 | 0,00 |
| Inserti in alluminio scuro | H47 | | | | | | | | | | |
| - (solo con PEN) | | ① | ① | ① | ① | ① | ① | ① | - | 0,00 | 0,00 |
| MANUFATTUR | | | | | | | | | | | |
| Cinture di sicurezza rosse (disponibilità indicativa da 06/2017) | Y05 | | | | | | | | | | |
| | | - | - | - | - | - | - | - | ○ | 0,00 | 0,00 |
| | | ● | ● | ● | ● | ● | ● | ● | - | 300,00 | 366,00 |
| CIELO | | | | | | | | | | | |
| Cielo Beige | 55U | | | | | | | | | | |
| - (solo con 215 o 815) | | ○ | ○ | ○ | ○ | ○ | ○ | ○ | ○ | 0,00 | 0,00 |

0) solo per PREMIUM
1) solo per PREMIUM PLUS

Equipaggiamenti a richiesta

- a richiesta
- a richiesta senza sovrapprezzo
- di serie
- non disponibile

| | Cod. | E220 d Auto | E220 d 4MATIC | E300 d 4MATIC Mild hybrid | E400 d 4MATIC | E200 Auto Mild hybrid | E350 Mild hybrid | E450 4MATIC Mild hybrid | Mercedes-AMG E53 4M+ Mild hybrid | Prezzo IVA esclusa | Prezzo IVA inclusa |
|---|------|-------------|---------------|---------------------------|---------------|-----------------------|------------------|-------------------------|----------------------------------|--------------------|--------------------|
| Cielo in tessuto nero - (non con 215, 815, P87) | 51U | ○ | ○ | ○ | ○ | ○ | ○ | ○ | ○ | 0,00 | 0,00 |
| Cielo in microfibra nero - (solo con 413, 543; solo con 201 o 204 o 211 o 297 o 811) | 61U | - | - | - | - | - | - | - | ● | 1.600,00 | 1.952,00 |
| CLIMATIZZAZIONE | | | | | | | | | | | |
| Climatizzatore automatico COMFORTMATIC con tre zone e tre modalità di climatizzazione (MEDIUM, DIFFUSE e FOCUS), possibilità di regolazione separata della temperatura per guidatore, passeggero anteriore e passeggeri posteriori, filtro ai carboni attivi per le polveri sottili per la riduzione della polvere e degli odori, sensore della qualità dell'aria con ricircolo automatico dell'aria, sistema di sfruttamento del calore residuo del motore, sensore antiappannamento, unità di comando nel vano posteriore con regolazione della temperatura, ventilatore booster per la ventilazione del vano posteriore, bocchette di ventilazione sui montanti centrali | 581 | ● | ● | ● | ● | ● | ● | ● | ● | 590,00 | 719,80 |
| Climatizzatore automatico Thematic con temperatura regolabile separatamente per lato, filtro antipolline/antipolvere e dispositivo di sfruttamento del calore residuo | 580 | □ | □ | □ | □ | □ | □ | □ | □ | 0,00 | 0,00 |
| MERCEDES ME CONNECT. SERVIZI DIGITALI | | | | | | | | | | | |
| Pacchetto connettività: include modulo di comunicazione (LTE) per l'utilizzo dei servizi Mercedes me connect (362) (utilizzo gratuito del servizio per 3 anni dall'attivazione) - (comprende 01U, 362; solo con PYB) | PBF | ○ | ○ | ○ | ○ | ○ | ○ | ○ | ○ | 0,00 | 0,00 |

0) solo per PREMIUM
1) solo per PREMIUM PLUS

Equipaggiamenti a richiesta

- a richiesta
- a richiesta senza sovrapprezzo
- di serie
- non disponibile

| | Cod. | E220 d Auto | E220 d 4MATIC | E300 d 4MATIC Mild hybrid | E400 d 4MATIC | E200 Auto Mild hybrid | E350 Mild hybrid | E450 4MATIC Mild hybrid | Mercedes-AMG E53 4M+ Mild hybrid | Prezzo IVA esclusa | Prezzo IVA inclusa |
|--|------|-------------|---------------|---------------------------|---------------|-----------------------|------------------|-------------------------|----------------------------------|--------------------|--------------------|
| Modulo LTE per l'utilizzo dei servizi Mercedes me connect | 362 | □ | □ | □ | □ | □ | □ | □ | □ | 0,00 | 0,00 |
| Predisposizione per il car sharing | 20U | | | | | | | | | | |
| - (solo con PYB) | | ○ | ○ | ○ | ○ | ○ | ○ | ○ | ○ | 0,00 | 0,00 |
| Connettività ampliata | 33U | | | | | | | | | | |
| - (solo con PYB) | | ○ | ○ | ○ | ○ | ○ | ○ | ○ | ○ | 0,00 | 0,00 |
| Chiamata di emergenza Mercedes-Benz: sistema di chiamata di emergenza automatica in caso di incidente (non necessita di telefono cellulare) | 351 | □ | □ | □ | □ | □ | □ | □ | □ | 0,00 | 0,00 |
| Live Traffic information: permette di ricevere informazioni sulla viabilità stradale in tempo reale adattando l'itinerario del navigatore di conseguenza (validità tre anni previo attivazione tramite portale Mercedes me; rinnovo a pagamento) | 367 | | | | | | | | | | |
| | | □ | □ | □ | □ | □ | □ | □ | □ | 0,00 | 0,00 |
| Carica wireless : ricarica senza fili i telefoni cellulari che supportano lo standard Qi su una superficie di carica, Near Field Communication (NFC) | 897 | | | | | | | | | | |
| - (solo con PYB) | | ○ | ○ | ○ | ○ | ○ | ○ | ○ | ○ | 0,00 | 0,00 |
| INTELLIGENT DRIVE | | | | | | | | | | | |
| Speed limit assist: il sistema con l'ausilio di una telecamera legge i cartelli stradali con il limite di velocità e lo visualizza sul display della strumentazione | 513 | | | | | | | | | | |
| - (solo con PYB) | | ○ | ○ | ○ | ○ | ○ | ○ | ○ | ○ | 0,00 | 0,00 |

0) solo per PREMIUM
1) solo per PREMIUM PLUS

Equipaggiamenti a richiesta

- a richiesta
- a richiesta senza sovrapprezzo
- di serie
- non disponibile

| | Cod. | E220 d Auto | E220 d 4MATIC | E300 d 4MATIC Mild hybrid | E400 d 4MATIC | E200 Auto Mild hybrid | E350 Mild hybrid | E450 4MATIC Mild hybrid | Mercedes-AMG E53 4M+ Mild hybrid | Prezzo IVA esclusa | Prezzo IVA inclusa |
|---|------|-------------|---------------|---------------------------|---------------|-----------------------|------------------|-------------------------|----------------------------------|--------------------|--------------------|
| <p>Lane Tracking Package: include Lane Keep Assist (sistema antistbandamento che avverte il guidatore in caso di abbandono involontario della corsia di marcia) + Blind Spot Assist (sistema di controllo dell'angolo morto di visuale degli specchietti).</p> <p>- (solo con PYM o PYN o PYO)</p> | 22P | ● | ● | ● | ● | ● | ● | ● | ● | 330,00 | 402,60 |
| <p>Pacchetto assistenza alla guida, include: -Drive Pilot (regolazione automatica della distanza e frenata automatica fino all'arresto) - Active Brake Assist with Cross-Traffic Function (riconosce i veicoli che procedono più lentamente, che stanno frenando e che sono fermi, nonché il traffico trasversale negli incroci, i veicoli al termine di una coda e i pedoni e frena autonomamente in caso di pericolo imminente) -Assistenza allo sterzo nelle manovre di scarto (aiuta il guidatore in una eventuale sterzata per evitare un ostacolo improvviso) - Active Lane Keep Assist (interviene in caso di abbandono involontario della corsia di marcia) -Active Blind Spot Assist (sistema di controllo attivo dell'angolo morto degli specchietti).-Avviso e protezione in caso di rischio tamponamento (in caso di rischio tamponamento a vettura ferma, attiva gli indicatori di direzione, blocca i freni e attiva i pretensionatori)</p> <p>disclaimer: i nostri sistemi di assistenza e sicurezza sono strumenti di supporto e non esonerano il guidatore dalla sua responsabilità. Ti preghiamo di osservare le avvertenze riportate nelle istruzioni d'uso e i limiti di sistema ivi descritti.</p> <p>- (solo con PYM o PYN o PYO)</p> | 23P | ● | ● | ● | ● | ● | ● | ● | ● | 1.450,00 | 1.769,00 |

0) solo per PREMIUM
 1) solo per PREMIUM PLUS

Equipaggiamenti a richiesta

- a richiesta
- a richiesta senza sovrapprezzo
- di serie
- non disponibile

| | Cod. | E220 d Auto | E220 d 4MATIC | E300 d 4MATIC Mild hybrid | E400 d 4MATIC | E200 Auto Mild hybrid | E350 Mild hybrid | E450 4MATIC Mild hybrid | Mercedes-AMG E53 4M+ Mild hybrid | Prezzo IVA esclusa | Prezzo IVA inclusa |
|---|------|-------------|---------------|---------------------------|---------------|-----------------------|------------------|-------------------------|----------------------------------|--------------------|--------------------|
| Blind Spot Assist: sistema di controllo dell'angolo morto di visuale degli specchietti - (solo con PYM o PYN o PYO) | 234 | ○ | ○ | ○ | ○ | ○ | ○ | ○ | ○ | 0,00 | 0,00 |
| SICUREZZA E COMFORT | | | | | | | | | | | |
| TEMPOMAT: consente di definire e mantenere autonomamente la velocità di crociera impostata. Il limitatore di velocità (SPEEDTRONIC) integrato consente di stabilire la velocità massima desiderata, ad esempio su strade dove vigono limiti di velocità. | 440 | □ | □ | □ | □ | □ | □ | □ | □ | 0,00 | 0,00 |
| Pacchetto parcheggio: include Parking assist e telecamera a 360° - (comprende 235, 501; solo con PYN o PYO) | P47 | ○ | ○ | ○ | ○ | ○ | ○ | ○ | ○ | 0,00 | 0,00 |
| Sidebags posteriori | 293 | ● | ● | ● | ● | ● | ● | ● | ● | 350,00 | 427,00 |
| Collision Prevention Assist Plus: avvisa il guidatore con un segnale ottico e acustico quando la distanza tra la vettura e il veicolo che la precede o l'ostacolo fermo è inferiore al limite di sicurezza; in caso di rischio impatto effettua una frenata parziale automatica | 258 | □ | □ | □ | □ | □ | □ | □ | □ | 0,00 | 0,00 |
| Telecamera a 360°: ricostruisce virtualmente una immagine dall'alto della vettura e dello spazio circostante durante le manovre di parcheggio - (solo con P47) | 501 | ○ | ○ | ○ | ○ | ○ | ○ | ○ | ○ | 0,00 | 0,00 |
| Disattivazione automatica airbag lato passeggero. | U10 | ○ | ○ | ○ | ○ | ○ | ○ | ○ | ○ | 0,00 | 0,00 |
| Pneumatici Run-Flat - (solo con RVQ o RVR o RRD o R97 o RZT o RZS o RTA) | R66 | ○ | ○ | ○ | ○ | ○ | ○ | ○ | ○ | 0,00 | 0,00 |
| Pneumatici estivi | R01 | ○ | ○ | ○ | ○ | ○ | ○ | ○ | ○ | 0,00 | 0,00 |

0) solo per PREMIUM
1) solo per PREMIUM PLUS

Equipaggiamenti a richiesta

- a richiesta
- a richiesta senza sovrapprezzo
- di serie
- non disponibile

| | Cod. | E220 d Auto | E220 d 4MATIC | E300 d 4MATIC Mild hybrid | E400 d 4MATIC | E200 Auto Mild hybrid | E350 Mild hybrid | E450 4MATIC Mild hybrid | Mercedes-AMG E53 4M+ Mild hybrid | Prezzo IVA esclusa | Prezzo IVA inclusa |
|---|------|-------------|---------------|---------------------------|---------------|-----------------------|------------------|-------------------------|----------------------------------|--------------------|--------------------|
| Pacchetto parcheggio: include Parking Assist e telecamera posteriore - (comprende 218, 235; solo con PYM) | P44 | ○ | ○ | ○ | ○ | ○ | ○ | ○ | - | 0,00 | 0,00 |
| Sistema di assistenza abbaglianti adattivi - (solo con PYB) | 608 | ○ | ○ | ○ | ○ | ○ | ○ | ○ | - | 0,00 | 0,00 |
| MIRROR Package. Specchi retrovisori esterni ripiegabili elettricamente, retrovisore interno ed esterno sinistro autoanabbagliante - (solo con PYM o PYN o PYO) | P49 | ○ | ○ | ○ | ○ | ○ | ○ | ○ | ○ | 0,00 | 0,00 |
| Parking Pilot: include sensori di parcheggio e telecamera per la retromarcia assistita - (solo con P44) - (solo con P47) | 235 | ○ | ○ | ○ | ○ | ○ | ○ | ○ | ○ | 0,00 | 0,00 |
| Telecamera posteriore per la retromarcia assistita - (solo con PYB) | 218 | ○ | ○ | ○ | ○ | ○ | ○ | ○ | ○ | 0,00 | 0,00 |
| UTILITÀ | | | | | | | | | | | |
| Sedile posteriore con schienale ad abbattimento frazionato 1/3-2/3 | 287 | □ | □ | □ | □ | □ | □ | □ | □ | 0,00 | 0,00 |

Equipaggiamenti a richiesta

- a richiesta
- a richiesta senza sovrapprezzo
- di serie
- non disponibile

| | Cod. | E220 d Auto | E220 d 4MATIC | E300 d 4MATIC Mild hybrid | E400 d 4MATIC | E200 Auto Mild hybrid | E350 Mild hybrid | E450 4MATIC Mild hybrid | Mercedes-AMG E53 4M+ Mild hybrid | Prezzo IVA esclusa | Prezzo IVA inclusa |
|---|------|-------------|---------------|---------------------------|---------------|-----------------------|------------------|-------------------------|----------------------------------|--------------------|--------------------|
| <p>Magic Vision Control: tergilavacrystalli adattivo . Il liquido lavavetri viene spruzzato direttamente davanti alle spazzole del tergilavacrystallo per poi essere immediatamente utilizzato.. Il riscaldamento del serbatoio del liquido lavavetri e di tutti i flessibili protegge efficacemente dal congelamento in presenza di basse temperature.</p> | 874 | ● | ● | ● | ● | ● | ● | ● | ● | 300,00 | 366,00 |
| Omissione scritta modello sul retro della vettura | 260 | ○ | ○ | ○ | ○ | ○ | ○ | ○ | ○ | 0,00 | 0,00 |
| 2 porte USB nel vano posteriore con funzione di ricarica | U82 | □ | □ | □ | □ | □ | □ | □ | □ | 0,00 | 0,00 |
| <p>Tetto Panorama: apribile elettricamente, in cristallo, con chiusura Comfort e chiusura automatica in caso di pioggia, tendina avvolgibile parasole elettrica, protezione antincastro e funzione di chiusura PRE-SAFE®</p> <p>- (solo con PYO)</p> | 413 | ① ● | ① ● | ① ● | ① ● | ① ● | ① ● | ① ● | ○ | 0,00 1.420,00 | 0,00 1.732,40 |
| <p>Impianto freni con dischi freni maggiorati all'avantreno Dischi freno anteriori forati e pinze freno anteriori con scritta «Mercedes-Benz»</p> <p>- (solo con PYH o PYR)</p> | U29 | ○ | ○ | ○ | ○ | ○ | ○ | ○ | ○ | 0,00 | 0,00 |
| <p>Tirefit</p> <p>- (non con R66)</p> | B51 | ○ | ○ | ○ | ○ | ○ | ○ | ○ | ○ | 0,00 | 0,00 |

0) solo per PREMIUM
1) solo per PREMIUM PLUS

Equipaggiamenti a richiesta

- a richiesta
- a richiesta senza sovrapprezzo
- di serie
- non disponibile

| | Cod. | E220 d Auto | E220 d 4MATIC | E300 d 4MATIC Mild hybrid | E400 d 4MATIC | E200 Auto Mild hybrid | E350 Mild hybrid | E450 4MATIC Mild hybrid | Mercedes-AMG E53 4M+ Mild hybrid | Prezzo IVA esclusa | Prezzo IVA inclusa |
|---|------|-------------|---------------|---------------------------|---------------|-----------------------|------------------|-------------------------|----------------------------------|--------------------|--------------------|
| Organizer per spazi interni: incluso portabevande doppio nella consolle centrale con capacità di 2 x 750 ml, due giubbetti ad alta visibilità arrotolati nei vani dei rivestimenti delle porte anteriori, tasche sugli schienali dei sedili anteriori, ganci per appendere le borse sotto la cappelliera, rete sul pianale del bagagliaio | 30P | □ | □ | □ | □ | □ | □ | □ | □ | 0,00 | 0,00 |
| Serbatoio maggiorato da 66 litri - (solo con PYB) | 916 | ○ | ○ | ○ | ○ | ○ | ○ | ○ | ○ | 0,00 | 0,00 |
| COMFORT | | | | | | | | | | | |
| Riscaldamento supplementare con ventilazione supplementare in estate, comando mediante smartphone o a richiesta da telecomando | 228 | ● | ● | ● | ● | ● | ● | ● | ● | 1.220,00 | 1.488,40 |
| Volante multifunzione riscaldabile - (solo con PYO) - (solo con PYN, 275) | 443 | ○ | ○ | ○ | ○ | ○ | ○ | ○ | ○ | 0,00 | 0,00 |
| | | ● | ● | ● | ● | ● | ● | ● | ● | 260,00 | 317,20 |
| Luci soffuse «ambient» con 3 zone cromatiche: ai 64 colori aggiunge la presenza di tre zone cromaticamente indipendenti. Il colore della luce può essere scelto uniforme, oppure diverso tra le varie zone, o infine dinamico, con cambi di colore tra le varie zone in modo automatico e continuo. Particolari effetti : l'animazione Coming Home dà il benvenuto al guidatore, e la climatizzazione comunica, attraverso il colore dell'illuminazione di atmosfera, se la temperatura sta aumentando o si sta abbassando. - (solo con PYB) | 891 | ○ | ○ | ○ | ○ | ○ | ○ | ○ | ○ | 0,00 | 0,00 |

0) solo per PREMIUM
1) solo per PREMIUM PLUS

Equipaggiamenti a richiesta

- a richiesta
- a richiesta senza sovrapprezzo
- di serie
- non disponibile

| | Cod. | E220 d Auto | E220 d 4MATIC | E300 d 4MATIC Mild hybrid | E400 d 4MATIC | E200 Auto Mild hybrid | E350 Mild hybrid | E450 4MATIC Mild hybrid | Mercedes-AMG E53 4M+ Mild hybrid | Prezzo IVA esclusa | Prezzo IVA inclusa |
|--|------|-------------|---------------|---------------------------|---------------|-----------------------|------------------|-------------------------|----------------------------------|--------------------|--------------------|
| Chiusura servoassistita per porte | 883 | ● | ● | ● | ● | ● | ● | ● | ● | 275,00 | 335,50 |
| Alette parasole con deflettore estendibile | 543 | ● | ● | ● | ● | ● | ● | ● | ● | 95,00 | 115,90 |
| - (solo con 61U) | | ○ | ○ | ○ | ○ | ○ | ○ | ○ | ○ | 0,00 | 0,00 |
| AIR-BALANCE per ionizzazione, filtrazione e profumazione dell'aria | P21 | ○ | ○ | ○ | ○ | ○ | ○ | ○ | ○ | 0,00 | 0,00 |
| - (solo con) | | ● | ● | ● | ● | ● | ● | ● | ● | 335,00 | 408,70 |
| Supporto lombare regolabile su 4 parametri lato guida e passeggero | U22 | ○ | ○ | ○ | ○ | ○ | ○ | ○ | ○ | 0,00 | 0,00 |
| - (solo con P65 o 275) | | ○ | ○ | ○ | ○ | ○ | ○ | ○ | ○ | 0,00 | 0,00 |
| Pacchetto Memory per sedili anteriori: compresi sedili , poggiatesta e piantone dello sterzo a regolazione elettrica con funzione Memory e regolazione in profondità del cuscino senza fessure, nonché supporto lombare regolabile su quattro parametri per i sedili anteriori e funzione di posizionamento PRE-SAFE® per il sedile del passeggero anteriore | 275 | ● | ● | ● | ● | ● | ● | ● | ● | 1.020,00 | 1.244,40 |
| - (solo con PYO) | | ○ | ○ | ○ | ○ | ○ | ○ | ○ | ○ | 0,00 | 0,00 |
| Sedili anteriori riscaldabili elettricamente | 873 | ○ | ○ | ○ | ○ | ○ | ○ | ○ | - | 0,00 | 0,00 |
| - (non con 401; solo con PYM o PYN o PYO) | | ○ | ○ | ○ | ○ | ○ | ○ | ○ | - | 0,00 | 0,00 |
| Pacchetto comfort per sedili anteriori: regolazione elettrica in altezza, inclinazione seduta e inclinazione schienale, supporto lombare a 4 vie elettro-pneumatico | P65 | ○ | ○ | ○ | ○ | ○ | ○ | ○ | ○ | 0,00 | 0,00 |
| SISTEMI DI CHIUSURA / ANTIFURTO | | | | | | | | | | | |

0) solo per PREMIUM
1) solo per PREMIUM PLUS

Equipaggiamenti a richiesta

- a richiesta
- a richiesta senza sovrapprezzo
- di serie
- non disponibile

| | Cod. | E220 d Auto | E220 d 4MATIC | E300 d 4MATIC Mild hybrid | E400 d 4MATIC | E200 Auto Mild hybrid | E350 Mild hybrid | E450 4MATIC Mild hybrid | Mercedes-AMG E53 4M+ Mild hybrid | Prezzo IVA esclusa | Prezzo IVA inclusa |
|--|------|-------------|---------------|---------------------------|---------------|-----------------------|------------------|-------------------------|----------------------------------|--------------------|--------------------|
| Guard 360°. Offre una sicurezza a 360 gradi: comprende un impianto di allarme antifurto-antiscasso e una protezione antirimozione in grado di rilevare le variazioni di posizione. Anche i movimenti all'interno dell'abitacolo attivano segnali ottici e acustici di avvertimento. La localizzazione delle auto rubate incrementa le possibilità di ritrovarle. | P82 | ● | ● | ● | ● | ● | ● | ● | ● | 670,00 | 817,40 |
| AMG | | | | | | | | | | | |
| AMG Driver's Package: innalza la velocità massima della vettura a 270 km/h. | 250 | - | - | - | - | - | - | - | ● | 1.900,00 | 2.318,00 |
| Spoilerino posteriore in fibra di carbonio - (solo con B28) | U93 | - | - | - | - | - | - | - | ○ | 0,00 | 0,00 |
| Impianto di scarico Performance AMG a regolazione variabile con comando valvoletramite tasto. Il sound si adatta al programma di marcia selezionato grazie a 3valvole di scarico a farfalla a regolazione variabile. Inoltre il guidatore puòmodificare la sonorità premendo un tasto. Così avrà a disposizione la massimadifferenziazione del suono, da silenzioso ad altamente emozionale. - (solo con PYC) | U78 | - | - | - | - | - | - | - | ○ | 0,00 | 0,00 |

0) solo per PREMIUM
1) solo per PREMIUM PLUS

Equipaggiamenti a richiesta

- a richiesta
- a richiesta senza sovrapprezzo
- di serie
- non disponibile

| | Cod. | E220 d Auto | E220 d 4MATIC | E300 d 4MATIC Mild hybrid | E400 d 4MATIC | E200 Auto Mild hybrid | E350 Mild hybrid | E450 4MATIC Mild hybrid | Mercedes-AMG E53 4M+ Mild hybrid | Prezzo IVA esclusa | Prezzo IVA inclusa |
|--|------|-------------|---------------|---------------------------|---------------|-----------------------|------------------|-------------------------|----------------------------------|--------------------|--------------------|
| Alettone posteriore AMG | U47 | - | - | - | - | - | - | - | □ | 0,00 | 0,00 |
| Omissione scritte laterali AMG | 261 | - | - | - | - | - | - | - | ○ | 0,00 | 0,00 |
| Volante AMG Performance in pelle nappa/microfibra DINAMICA | L6K | - | - | - | - | - | - | - | ● | 420,00 | 512,40 |
| Pacchetto Night AMG per gli esterni | P60 | - | - | - | - | - | - | - | ● | 950,00 | 1.159,00 |
| Pacchetto Carbonio AMG per gli esterni II. Include alloggiamenti dei retrovisori esterni e spoilerino AMG in carbonio (solo berlina) | B28 | - | - | - | - | - | - | - | ● | 1.750,00 | 2.135,00 |
| Omissione cinture di sicurezza di colore rosso | U17 | - | - | - | - | - | - | - | ○ | 0,00 | 0,00 |
| Pinze freno rosse con scritta «AMG» | U70 | - | - | - | - | - | - | - | ○ | 0,00 | 0,00 |
| TAPPEZZERIE | | | | | | | | | | | |
| Plancia rivestita in ARTICO | U09 | | | | | | | | | | |
| - (non con P87) | | ○ | ○ | ○ | ○ | ○ | ○ | ○ | ○ | 0,00 | 0,00 |
| parte superiore della plancia e bordo superiore portiere in pelle nappa | U38 | | | | | | | | | | |
| - (non con 651, U09; solo con 811 o 815) | | ● | ● | ● | ● | ● | ● | ● | ● | 700,00 | 854,00 |
| - (solo con P87) | | ○ | ○ | ○ | ○ | ○ | ○ | ○ | ○ | 0,00 | 0,00 |
| RIVESTIMENTI IN PELLE | | | | | | | | | | | |
| Rivestimenti in pelle beige latte macchiato / plancia blue yacht | 215 | ● | ● | ● | ● | ● | ● | ● | - | 200,00 | 244,00 |
| Rivestimenti in pelle rossa e nera / plancia nera | 297 | | | | | | | | | | |
| - (solo con P29) | | ● | ● | ● | ● | ● | ● | ● | - | 2.060,00 | 2.513,20 |

0) solo per PREMIUM
1) solo per PREMIUM PLUS

Equipaggiamenti a richiesta

- a richiesta
- a richiesta senza sovrapprezzo
- di serie
- non disponibile

| | Cod. | E220 d Auto | E220 d 4MATIC | E300 d 4MATIC Mild hybrid | E400 d 4MATIC | E200 Auto Mild hybrid | E350 Mild hybrid | E450 4MATIC Mild hybrid | Mercedes-AMG E53 4M+ Mild hybrid | Prezzo IVA esclusa | Prezzo IVA inclusa |
|--|------|-------------|---------------|---------------------------|---------------|-----------------------|------------------|-------------------------|----------------------------------|--------------------|--------------------|
| Rivestimenti in pelle marrone cuoio / plancia nera | 204 | ● | ● | ● | ● | ● | ● | ● | - | 200,00 | 244,00 |
| Rivestimenti in pelle nera / plancia nera | 211 | | | | | | | | | | |
| - (solo con P29) | | ● | ● | ● | ● | ● | ● | ● | - | 1.860,00 | 2.269,20 |
| Pelle beige Como con plancia grigio magma | 225 | ● | ● | ● | ● | ● | ● | ● | - | 200,00 | 244,00 |
| RIVESTIMENTI IN PELLE NAPPA | | | | | | | | | | | |
| Rivestimenti AMG in pelle Nappa nera con cuciture in contrasto grigie | 861 | - | - | - | - | - | - | - | ● | 2.435,00 | 2.970,70 |
| Pelle Nappa AMG marrone/nera | 884 | - | - | - | - | - | - | - | ● | 2.635,00 | 3.214,70 |
| Rivestimenti AMG in pelle Nappa nera con cuciture in contrasto rosse | 851 | - | - | - | - | - | - | - | ● | 2.435,00 | 2.970,70 |
| Rivestimenti in pelle nera / beige Como | 825 | - | - | - | ● | - | ● | ● | - | 775,00 | 945,50 |
| Pelle AMG antracite / grigio alpaca | 888 | - | - | - | - | - | - | - | ● | 2.635,00 | 3.214,70 |
| Rivestimenti in pelle Nappa beige latte macchiato / plancia blue yacht | 815 | ● | ● | ● | ● | ● | ● | ● | - | 775,00 | 945,50 |
| Rivestimenti in pelle Nappa nera | 811 | | | | | | | | | | |
| - (solo con P29) | | ● | ● | ● | ● | ● | ● | ● | - | 2.435,00 | 2.970,70 |
| Pelle Nappa rosso / nero | 887 | - | - | - | - | - | - | - | ● | 2.635,00 | 3.214,70 |
| RIVESTIMENTI MANUFAKTUR | | | | | | | | | | | |
| Interni in beige caffelatte / rosso Tiziano MANUFAKTUR | P87 | | | | | | | | | | |
| - (solo con PYB) | | ● | ● | ● | ● | ● | ● | ● | ● | 4.900,00 | 5.978,00 |
| RIVESTIMENTI IN ARTICO E DINAMICA | | | | | | | | | | | |

0) solo per PREMIUM
1) solo per PREMIUM PLUS

Equipaggiamenti a richiesta

- a richiesta
- a richiesta senza sovrapprezzo
- di serie
- non disponibile

| | Cod. | E220 d Auto | E220 d 4MATIC | E300 d 4MATIC Mild hybrid | E400 d 4MATIC | E200 Auto Mild hybrid | E350 Mild hybrid | E450 4MATIC Mild hybrid | Mercedes-AMG E53 4M+ Mild hybrid | Prezzo IVA esclusa | Prezzo IVA inclusa |
|---|------|-------------|---------------|---------------------------|---------------|-----------------------|------------------|-------------------------|----------------------------------|--------------------|--------------------|
| Rivestimenti in ARTICO e DINAMICA nera / plancia nera / cielo nero - (non con 401; solo con P29; solo con 61U o 51U) | 601 | ○ | ○ | ○ | ○ | ○ | ○ | ○ | - | 0,00 | 0,00 |
| Rivestimenti in ARTICO/microfibra DINAMICA | 651 | - | - | - | - | - | - | - | □ | 0,00 | 0,00 |
| VERNICI PASTELLO | | | | | | | | | | | |
| Nero | 040 | ○ | ○ | ○ | ○ | ○ | ○ | ○ | ○ | 0,00 | 0,00 |
| Bianco Polare | 149 | ○ | ○ | ○ | ○ | ○ | ○ | ○ | ○ | 0,00 | 0,00 |
| VERNICI METALLIZZATE | | | | | | | | | | | |
| rosso rubelite | 660 | ○ | ○ | ○ | ○ | ○ | ○ | ○ | ○ | 0,00 | 0,00 |
| Blu spettrale | 970 | ○ | ○ | ○ | ○ | ○ | ○ | ○ | ○ | 0,00 | 0,00 |
| Bianco opalite bright Manufaktur | 885 | ● | ● | ● | ● | ● | ● | ● | ● | 990,00 | 1.207,80 |
| Verde smeraldo | 989 | ○ | ○ | ○ | ○ | ○ | ○ | ○ | ○ | 0,00 | 0,00 |
| Grigio grafite | 831 | ○ | ○ | ○ | ○ | ○ | ○ | ○ | ○ | 0,00 | 0,00 |
| Argento high-tech | 922 | ○ | ○ | ○ | ○ | ○ | ○ | ○ | ○ | 0,00 | 0,00 |
| Argento Selenite | 992 | ○ | ○ | ○ | ○ | ○ | ○ | ○ | ○ | 0,00 | 0,00 |
| argento mojave metallizzato | 859 | ○ | ○ | ○ | ○ | ○ | ○ | ○ | ○ | 0,00 | 0,00 |
| Nero Ossidiana | 197 | ○ | ○ | ○ | ○ | ○ | ○ | ○ | ○ | 0,00 | 0,00 |
| VERNICI MANUFAKTUR | | | | | | | | | | | |

0) solo per PREMIUM
1) solo per PREMIUM PLUS

Equipaggiamenti a richiesta

- a richiesta
- a richiesta senza sovrapprezzo
- di serie
- non disponibile

| | Cod. | E220 d Auto | E220 d 4MATIC | E300 d 4MATIC Mild hybrid | E400 d 4MATIC | E200 Auto Mild hybrid | E350 Mild hybrid | E450 4MATIC Mild hybrid | Mercedes-AMG E53 4M+ Mild hybrid | Prezzo IVA esclusa | Prezzo IVA inclusa |
|---|------|-------------|---------------|---------------------------|---------------|-----------------------|------------------|-------------------------|----------------------------------|--------------------|--------------------|
| Blu brillante magno Manufaktur | 644 | - | - | - | - | - | - | - | ● | 2.800,00 | 3.416,00 |
| Manufaktur rosso Patagonia metallizzato | 993 | ● | ● | ● | ● | ● | ● | ● | ● | 990,00 | 1.207,80 |
| EQUIPAGGIAMENTI A RICHIESTA | | | | | | | | | | | |
| PRICE INCREASE 2022 | D52 | ○ | ○ | ○ | ○ | ○ | ○ | ○ | ○ | 0,00 | 0,00 |

Dati Tecnici

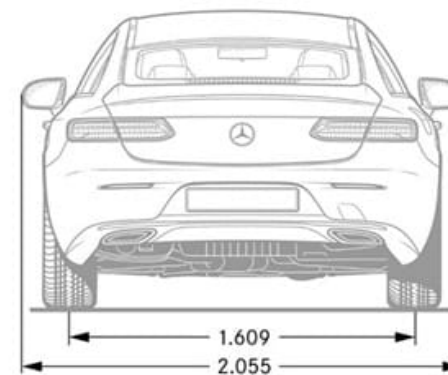
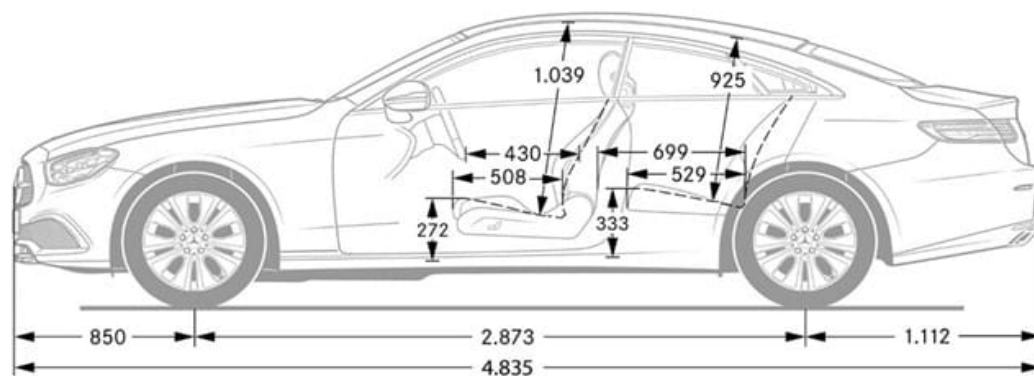
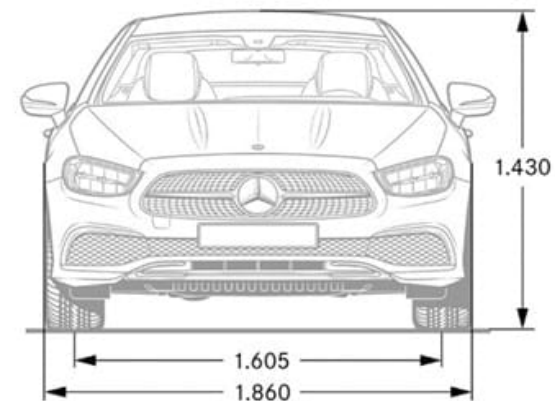
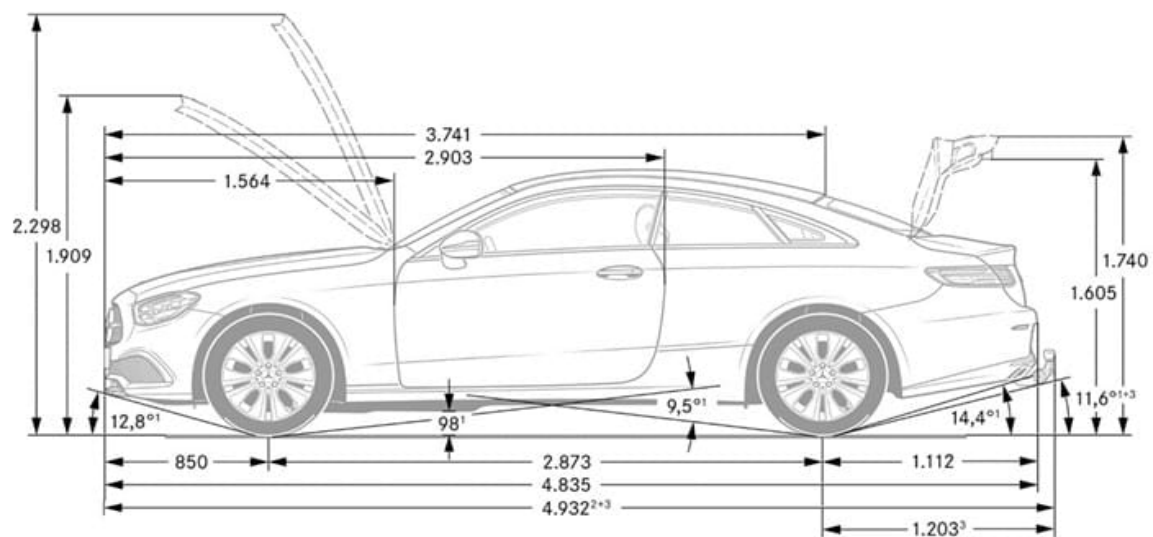
| | E220 d Auto | E220 d 4MATIC | E300 d 4MATIC Mild hybrid | E400 d 4MATIC |
|---------------------------------------|--|--|--|--|
| Numero cilindri | L4 | L4 | L4 | L6 |
| Cambio | Automatico | Automatico | Automatico | Automatico |
| Cilindrata (cm³) | 1950 | 1950 | 1992 | 2925 |
| Potenza (kw/CV Giri/min) | 143/194 3.800 | 143/194 3800 | 195/265 4200 | 250/340 3600-4400 |
| Coppia (Nm a Giri/min) | 400/1.600-1.800 | 400/1600-2800 | 550/1800-2200 | 700/1200-3200 |
| Velocità max. (km/h) | 242 | 240 | 250 | 250 |
| Combinato * (l/100km) | 6,2 - 5,2 | 6,3 - 5,6 | 6,6 - 5,8 | 7,4 - 6,7 |
| Cavalli fiscali | 20 | 20 | 20 | 26 |
| Emissioni (CO2) * | 162 - 137 | 165 - 146 | 173 - 151 | 195 - 175 |
| Normativa Emissioni | EURO 6D-ISC-FCM | EURO 6D-ISC-FCM | EURO 6D-ISC-FCM | EURO 6D-ISC-FCM |
| Potenza elettrico (kw/CV) | / | / | 15/20 | / |
| Consumi ciclo WLTP (kWh/100km) | | | | |
| Autonomia ciclo WLTP (km) | | | | |
| Batteria (kWh) | | | | |
| Caricatore di bordo | | | | |
| Tempi di ricarica (10% - 80%) | | | | |
| Massa vettura (kg) | | | | |
| Potenza media a 30 min | | | | |
| Pneumatici di serie | PREMIUM - ant. 245/40 R19, post. 275/35 R19 | PREMIUM - ant. 245/40 R19, post. 275/35 R19 | PREMIUM - ant. 245/40 R19, post. 275/35 R19 | PREMIUM - ant. 245/40 R19, post. 275/35 R19 |
| | PREMIUM PLUS - ant. 245/40 R19, post. 275/35 | PREMIUM PLUS - ant. 245/40 R19, post. 275/35 | PREMIUM PLUS - ant. 245/40 R19, post. 275/35 | PREMIUM PLUS - ant. 245/40 R19, post. 275/35 |
| | R19 | R19 | R19 | R19 |

* I valori indicati sono stati determinati in accordo con i metodi di misurazione prescritti. Questi sono i "Valori della CO2 WLTP" ai sensi dell'articolo 2 n. 3) del Regolamento di esecuzione (UE) 2017/1153 nella sua versione in vigore. I valori del consumo di carburante sono stati calcolati sulla base di tali valori. I dati riportati non si riferiscono a un'unica vettura e non fanno parte dell'offerta, ma servono solo ad effettuare un confronto tra i diversi modelli. I valori variano a seconda delle dotazioni accessorie selezionate.

Dati Tecnici

| | E200 Auto Mild hybrid | E350 Mild hybrid | E450 4MATIC Mild hybrid | Mercedes-AMG E53 4M+ Mild hybrid |
|--------------------------------|--|--|--|--|
| Numero cilindri | L4 | L4 | V6 | L6 |
| Cambio | Automatico | Automatico | Automatico | Automatico |
| Cilindrata (cm ³) | 1991 | 1991 | 2996 | 2999 |
| Potenza (kw/CV Giri/min) | 145/197 5500-6100 | 220/299 5800-6100 | 270/367 5500-6000 | 320/435 6100 |
| Coppia (Nm a Giri/min) | 320/1650-4000 | 400/3000-4000 | 500/1800-4500 | 520/1800-5800 |
| Velocità max. (km/h) | 237 | 250 | 250 | 250 |
| Combinato * (l/100km) | 8,3 - 7,1 | 8,6 - 7,4 | 9,1 - 8,2 | 9,5 - 9,1 |
| Cavalli fiscali | 20 | 20 | 26 | 26 |
| Emissioni (CO ₂) * | 187 - 161 | 194 - 169 | 207 - 186 | 217 - 207 |
| Normativa Emissioni | EURO 6D-ISC-FCM | EURO 6D-ISC-FCM | EURO 6D-ISC-FCM | EURO 6D-ISC-FCM |
| Potenza elettrico (kw/CV) | 15/20 | 10/14 | 16/22 | 16/22 |
| Consumi ciclo WLTP (kWh/100km) | | | | |
| Autonomia ciclo WLTP (km) | | | | |
| Batteria (kWh) | | | | |
| Caricatore di bordo | | | | |
| Tempi di ricarica (10% - 80%) | | | | |
| Massa vettura (kg) | | | | |
| Potenza media a 30 min | | | | |
| Pneumatici di serie | PREMIUM - ant. 245/40 R19, post. 275/35 R19 PREMIUM PLUS - ant. 245/40 R19, post. 275/35 R19 | PREMIUM - ant. 245/40 R19, post. 275/35 R19 PREMIUM PLUS - ant. 245/40 R19, post. 275/35 R19 | PREMIUM - ant. 245/40 R19, post. 275/35 R19 PREMIUM PLUS - ant. 245/40 R19, post. 275/35 R19 | 53 AMG - ant. 245/40 R19, post. 275/35 R19 |

* I valori indicati sono stati determinati in accordo con i metodi di misurazione prescritti. Questi sono i "Valori della CO₂ WLTP" ai sensi dell'articolo 2 n. 3) del Regolamento di esecuzione (UE) 2017/1153 nella sua versione in vigore. I valori del consumo di carburante sono stati calcolati sulla base di tali valori. I dati riportati non si riferiscono a un'unica vettura e non fanno parte dell'offerta, ma servono solo ad effettuare un confronto tra i diversi modelli. I valori variano a seconda delle dotazioni accessorie selezionate.



Riepilogo Modelli

| | | | Prezzi IVA esclusa | Prezzi IVA inclusa | Prezzi IVA e MSS * |
|----------------------------------|--------------|------------------|-----------------------|-----------------------|-----------------------|
| MODELLO | VERSIONE | BAUMUSTER | | | |
| E220 d Auto | PREMIUM | 23831410-IT0+DL3 | 57.640,00 | 70.321,00 | 71.581,00 |
| | PREMIUM PLUS | 23831410-IT0+DL7 | 58.862,95 | 71.813,00 | 73.073,00 |
| E220 d 4MATIC | PREMIUM | 23831510-IT0+DL3 | 59.590,00 | 72.700,00 | 73.960,00 |
| | PREMIUM PLUS | 23831510-IT0+DL7 | 60.812,95 | 74.192,00 | 75.452,00 |
| E300 d 4MATIC Mild hybrid | PREMIUM | 23831910-IT0+DL3 | 63.825,00 | 77.867,00 | 79.127,00 |
| | PREMIUM PLUS | 23831910-IT0+DL7 | 65.047,95 | 79.358,00 | 80.618,00 |
| E400 d 4MATIC | PREMIUM | 23832310-IT0+DL3 | 68.544,00 | 83.624,00 | 84.884,00 |
| | PREMIUM PLUS | 23832310-IT0+DL7 | 69.767,77 | 85.117,00 | 86.377,00 |
| E200 Auto Mild hybrid | PREMIUM | 23838010-IT0+DL3 | 56.696,00 | 69.169,00 | 70.429,00 |
| | PREMIUM PLUS | 23838010-IT0+DL7 | 57.918,95 | 70.661,00 | 71.921,00 |
| E350 Mild hybrid | PREMIUM | 23838510-IT0+DL3 | 65.949,00 | 80.458,00 | 81.718,00 |
| | PREMIUM PLUS | 23838510-IT0+DL7 | 67.171,95 | 81.950,00 | 83.210,00 |
| E450 4MATIC Mild hybrid | PREMIUM | 23835910-IT0+DL3 | 61.564,00 | 75.108,00 | 76.368,00 |
| | PREMIUM PLUS | 23835910-IT0+DL7 | 62.426,30 | 76.160,00 | 77.420,00 |
| Mercedes-AMG E53 4M+ Mild hybrid | 53 AMG | 23836110-IT0 | 81.406,00 | 99.315,00 | 100.575,00 |

Altre informazioni

Novità rispetto al listino del 03/05/22:

nuovi prezzi vetture

eliminazione versioni SPORT e BUSINESS SPORT

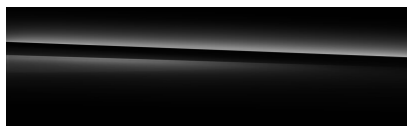
eliminazione cod.550

cambio denominazione cod.P82

nuovo prezzo cod.PYO

Vernici

VERNICI PASTELLO



040 Nero



149 Bianco Polare

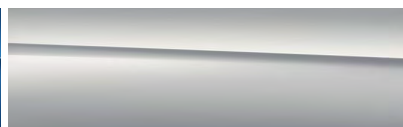
VERNICI METALLIZZATE



660 rosso rubelite



970 Blu spettrale



885 Bianco opalite bright Manufaktur



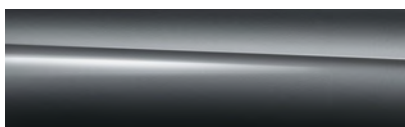
989 Verde smeraldo



831 Grigio grafite



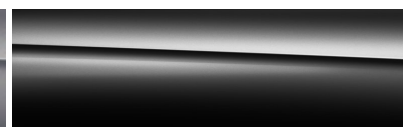
922 Argento high-tech



992 Argento Selenite



859 argento mojave metallizzato



197 Nero Ossidiana

VERNICI MANUFAKTUR



644 Blu brillante magno Manufaktur



993 Manufaktur rosso Patagonia metallizzato