



# Classe E All Terrain

Listino in vigore dal 08/04/2026 - aggiornato al 07/05/2026



Mercedes-Benz  
The best or nothing.

# Indice

Motorizzazioni	4
Equipaggiamenti di serie per tutte le versioni	5
ADVANCED	7
ADVANCED PLUS	8
PREMIUM	9
PREMIUM PLUS	10
Equipaggiamenti a richiesta	12
Dati Tecnici	34
Elenco equipaggiamenti	38
Riepilogo Modelli	40

# The best or nothing.

## The best or nothing.

Questa è la promessa di Mercedes-Benz che offre un'ampia gamma di vetture in grado di soddisfare anche i clienti più esigenti.

Dalle automobili premium **Mercedes-Benz** ideali per viaggiare anche con la famiglia nel massimo comfort e sicurezza, al lusso di **Mercedes-Maybach**, passando per la sportività delle esclusive vetture **Mercedes-AMG**.

## Il meglio per i nostri clienti

Il nostro obiettivo è quello di creare le automobili più **sicure**, confortevoli ed **efficienti** a livello globale e produrle con una qualità senza eguali nei nostri stabilimenti in tutto il mondo. Progettiamo il design **moderno** e **sensuale**, insieme agli equipaggiamenti delle nostre vetture, per rispondere al meglio alle necessità e alle esigenze dei nostri clienti a seconda dei mercati.

Allo stesso tempo, portiamo avanti un'intensa attività di ricerca per mantenere la leadership nel settore della mobilità proponendo costantemente **innovazioni** intelligenti. In quanto inventore dell'automobile, Mercedes-Benz da sempre investe nello sviluppo di propulsioni alternative, **elettriche** e **plug-in hybrid**, e nella sicurezza attraverso sistemi di assistenza alla guida sempre più evoluti per raggiungere presto la **guida autonoma**.

## Servizio personalizzato – anche dal proprio smartphone

Non importa come e quando entri in contatto con noi. Online, dal concessionario, negli Store Mercedes-Benz e direttamente dalla tua autovettura puoi sempre aspettarti una straordinaria attenzione alle tue richieste.

### SISTEMI DI ASSISTENZA ALLA GUIDA

I nostri sistemi di sicurezza e di assistenza alla guida sono dispositivi ausiliari e non esonerano il conducente. Si prega di osservare le indicazioni presenti nel manuale d'uso e di rispettare i limiti di utilizzo di tali sistemi.

# Classe E All Terrain - S214

MODELLI	BAUMUSTER	CILINDRATA	POTENZA (kw/CV)	EMISSIONI CO2 (g/Km)**	Prezzi	Prezzi
					IVA esclusa	IVA e MSS ***
<b>IBRIDO DIESEL</b>						
E 220 d 4MATIC All Terrain	21421410-IT0	1993 cm <sup>3</sup>	145+17/197+23	156 - 136	65.700,00	81.414,00
E 300 de 4MATIC con tecnologia ibrida EQ All Terrain	21421910-IT0	1993 cm <sup>3</sup>	145+95/197+129	65 - 51	72.100,00	89.222,00
E 450 d 4MATIC All Terrain	21423310-IT0	2989 cm <sup>3</sup>	270+17/367+23	179 - 161	81.840,98	101.106,00

\* i dati riportati tra parentesi si riferiscono alle vetture con cambio automatico

\*\* I valori indicati sono stati determinati in accordo con i metodi di misurazione prescritti. Questi sono i "Valori della CO2 WLTP" ai sensi dell'articolo 2 n. 3) del Regolamento di esecuzione (UE) 2017/1153 nella sua versione in vigore. I valori del consumo di carburante sono stati calcolati sulla base di tali valori.

I dati riportati non si riferiscono a un'unica vettura e non fanno parte dell'offerta, ma servono solo ad effettuare un confronto tra i diversi modelli. I valori variano a seconda delle dotazioni accessorie selezionate.

\*\*\* il prezzo con "messa su strada" non include l'Imposta Provinciale di Trascrizione (IPT)

# Equipaggiamenti di serie per tutte le versioni

<b>Estetica</b>	<b>Telematica &amp; Connettività</b>
Esterni AVANTGARDE (cod. P15)	Scanner di impronte digitali (cod. 321)
<b>Pacchetti per gli interni</b>	<b>Display</b>
Pacchetto USB	Display conducente (cod. 464)
(cod. 75B)	Display centrale (cod. 868)
<b>Illuminazione esterna</b>	<b>Navigazione</b>
Luci ambient con proiezione del logo (cod. 587)	Sistema di navigazione su disco fisso (cod. 365)
<b>Tetto</b>	MBUX navigation premium
Roof rails in alluminio (cod. 725)	(cod. PBG)
<b>Design interno</b>	<b>Telefonia</b>
Interni AVANTGARDE (cod. P14)	Pacchetto integrazione per smartphone Apple™ o Android™, permette di visualizzare e comandare le
<b>Rivestimenti in ARTICO</b>	funzioni principale del telefono sul display centrale della plancia. (cod. 14U)
Nero (cod. 101)	Chiamata di emergenza Mercedes-Benz: sistema di chiamata di emergenza automatica in caso di
<b>Cielo</b>	incidente (non necessita di telefono cellulare) (cod. 351)
Cielo in tessuto grigio (cod. 58U)	Modulo di comunicazione 5G per l'utilizzo dei servizi Mercedes me connect, inclusi 7 anni di utilizzo
<b>Plancia</b>	gratuito del servizio 'Car-to-X Communication' (cod. 382)
Plancia portastrumenti e linee di cintura in materiale artico effetto nappa	Sistema di ricarica wireless anteriore per dispositivi (cod. 897)
(cod. U34)	<b>Digital Extras</b>
<b>Sedili</b>	Pre-installazione per Entertainment MBUX (cod. 22U)
Schienali dei sedili posteriori ripiegabili: più versatilità per il vano di carico: grazie al divano posteriore	MBUX Entertainment Plus: guarda video in streaming, utilizza le più svariate app e ascolta la tua musica
ribaltabile, il bagagliaio si trasforma in poche mosse in una lunga superficie di carico. In questo modo si	preferita: il pacchetto aumenta l'intrattenimento sulla tua Mercedes a un livello superiore. Puoi scaricare
possono trasportare senza problemi anche bagagli e oggetti voluminosi. (cod. 287)	direttamente dall'App Store varie applicazioni come giochi o app per la produttività. Puoi acquistare
Sedili anteriori riscaldabili elettricamente (cod. 873)	comodamente il pacchetto dati necessario tramite un fornitore terzo selezionato. (cod. 49U)
<b>Inseriti di finitura interna</b>	<b>Assetto e sospensioni</b>
Inseriti in frassino nero (cod. 10H)	AIRMATIC (cod. 489)
	Assetto AGILITY CONTROL con sistema di sospensioni selettive e telaio ribassato (cod. 677)

# Equipaggiamenti di serie per tutte le versioni

---

## Cambio

---

9G-TRONIC (cod. 421)

---

## Pneumatici

---

Tirefit (cod. B51)

---

## Sicurezza e comfort

---

Retrovisore interno ed esterno lato guida autoanabbagliante (cod. 249)

---

Retrovisori esterni ripiegabili elettricamente (cod. 500)

---

Giubbotto ad alta visibilità per guidatore

(cod. 70B)

---

## Sistemi di assistenza alla guida

---

Blind Spot Assist (cod. 234)

---

Active Parking Assist con PARKTRONIC (cod. 235)

---

Sistema di riconoscimento automatico dei segnali stradali (cod. 513)

---

# ADVANCED (DL2)

	Prezzi IVA esclusa	Prezzi IVA inclusa
E 220 d 4MATIC All Terrain - E 300 de 4MATIC con tecnologia ibrida EQ All Terrain	□	□

## Versioni

Pacchetto Advanced

(cod. PSE)

## Pacchetti di equipaggiamento

Pacchetto Advanced (cod. PDA)

## Fari

Sistema di assistenza abbaglianti adattivi (cod. 608)

Fari LED High Performance (cod. 632)

## Climatizzazione

Climatizzatore automatico THERMATIC (cod. 580)

## Illuminazione interna

Ambient lighting (cod. 891)

## Sistemi di assistenza alla guida

Telecamera posteriore per la retromarcia assistita (cod. 218)

# ADVANCED PLUS (DL4)

	Prezzi	Prezzi
	IVA esclusa	IVA inclusa
E 220 d 4MATIC All Terrain	3.375,41	4.118,00
E 300 de 4MATIC con tecnologia ibrida EQ All Terrain	3.370,49	4.112,00
E 450 d 4MATIC All Terrain	□	□

## Versioni

Pacchetto Advanced Plus

(cod. PSI)

## Pacchetti per gli interni

Pacchetto Memory (cod. 275)

## Pacchetti tecnici

Pacchetto parcheggio con telecamera a 360° (cod. P47)

## Fari

DIGITAL LIGHT (cod. P35)

## Illuminazione esterna

Mascherina del radiatore illuminata (cod. 5B6)

## Climatizzazione

Climatizzatore automatico THERMATIC (cod. 580)

## Illuminazione interna

Ambient lighting (cod. 891)

Soglie d'ingresso illuminate (cod. U45)

## Navigazione

Realtà aumentata per la navigazione MBUX

Collega il mondo virtuale con il mondo reale: visualizza messaggi grafici di navigazione e di traffico

all'interno di immagini live proiettandole nel display. (cod. U19)

# PREMIUM (DL6)

	Prezzi IVA esclusa	Prezzi IVA inclusa
E 220 d 4MATIC All Terrain - E 300 de 4MATIC con tecnologia ibrida EQ All Terrain	5.750,00	7.015,00
E 450 d 4MATIC All Terrain	4.271,31	5.211,00

## Versioni

Pacchetto Premium (cod. PSM)

## Pacchetti di equipaggiamento

Pacchetto Premium (cod. PDC)

## Pacchetti per gli interni

Pacchetto Memory (cod. 275)

## Pacchetti tecnici

Pacchetto KEYLESS-GO: permette di aprire e chiudere comodamente la vettura semplicemente avendo con sé la chiave elettronica. La funzione HANDS-FREE ACCESS consente di aprire e chiudere il bagagliaio in modo completamente automatico, senza usare le mani. (cod. P17)

Pacchetto parcheggio con telecamera a 360° (cod. P47)

## Fari

DIGITAL LIGHT (cod. P35)

## Illuminazione esterna

Mascherina del radiatore illuminata (cod. 5B6)

## Climatizzazione

Climatizzatore automatico THERMATIC (cod. 580)

## Illuminazione interna

Illuminazione di atmosfera attiva (cod. 878)

Soglie d'ingresso illuminate (cod. U45)

## Navigazione

Realtà aumentata per la navigazione MBUX

Collega il mondo virtuale con il mondo reale: visualizza messaggi grafici di navigazione e di traffico all'interno di immagini live proiettandole nel display. (cod. U19)

## Audio

Surround Sound System Burmester® 4D (cod. 810)

## Sicurezza e comfort

Vetro acustico atermico e insonorizzante (cod. 851)

# PREMIUM PLUS (DL7)

	Prezzi IVA esclusa	Prezzi IVA inclusa
E 220 d 4MATIC All Terrain - E 300 de 4MATIC con tecnologia ibrida EQ All Terrain	10.735,25	13.097,00
E 450 d 4MATIC All Terrain	9.276,23	11.317,00

## Versioni

Pacchetto Premium Plus (cod. PSP)

## Pacchetti di equipaggiamento

Pacchetto Premium Plus (cod. PDD)

## Pacchetti per gli interni

Pacchetto Memory (cod. 275)

Pacchetto ENERGIZING (cod. PBP)

## Pacchetti tecnici

Pacchetto KEYLESS-GO: permette di aprire e chiudere comodamente la vettura semplicemente avendo con sé la chiave elettronica. La funzione HANDS-FREE ACCESS consente di aprire e chiudere il bagagliaio in modo completamente automatico, senza usare le mani. (cod. P17)

Pacchetto parcheggio con telecamera a 360° (cod. P47)

## Fari

DIGITAL LIGHT con funzione di proiezione (cod. PAX)

## Illuminazione esterna

Mascherina del radiatore illuminata (cod. 5B6)

## Tetto

Tetto panorama scorrevole

(cod. 413)

## Climatizzazione

Climatizzatore automatico THERMOTRONIC: con quattro zone climatiche, il climatizzatore automatico COMFORTMATIC assicura il microclima ideale per ogni persona a bordo. Guida, passeggero anteriore e passeggeri del vano posteriore possono regolare il comfort climatico in base alle loro preferenze. (cod. 581)

## Illuminazione interna

Illuminazione di atmosfera attiva (cod. 878)

Soglie d'ingresso illuminate (cod. U45)

## Telematica & Connettività

Sistema di assistenza per gli interni MBUX (cod. 77B)

## Display

Head-up display (cod. 444)

Display 3D del conducente

(cod. 451)

## Navigazione

Realtà aumentata per la navigazione MBUX

Collega il mondo virtuale con il mondo reale: visualizza messaggi grafici di navigazione e di traffico all'interno di immagini live proiettandole nel display. (cod. U19)

# PREMIUM PLUS (DL7)

---

## Audio

Surround Sound System Burmester® 4D (cod. 810)

---

## Sicurezza e comfort

Vetro acustico atermico e insonorizzante (cod. 851)

---

# Equipaggiamenti a richiesta

- a richiesta
- a richiesta senza sovrapprezzo
- di serie
- non disponibile

	Cod.	ADVANCED	ADVANCED PLUS	PREMIUM	PREMIUM PLUS	Prezzo IVA esclusa	Prezzo IVA inclusa
<b>VERSIONI</b>							
Pacchetto Advanced	PSE						
- (comprende 101, 234, 513, 70B, PDA, U34)		<input type="checkbox"/>	-	-	-	0,00	0,00
- (comprende 101, 234, 38U, 513, 70B, 9B2, PDA, U34)		<input type="checkbox"/>	-	-	-	0,00	0,00
Pacchetto Advanced Plus	PSI						
- (comprende 101, 38U, 513, 70B, 9B2, P35, PDB, U34)		-	<input type="checkbox"/>	-	-	0,00	0,00
- (comprende 101, 513, 70B, P35, PDB, U34)		-	<input type="checkbox"/>	-	-	0,00	0,00
Pacchetto Premium	PSM						
- (comprende 101, 234, 513, 70B, PDC, U34)		-	-	<input type="checkbox"/>	-	0,00	0,00
- (comprende 101, 234, 38U, 513, 70B, 9B2, PDC, U34)		-	-	<input type="checkbox"/>	-	0,00	0,00
Pacchetto Premium Plus	PSP						
- (comprende 101, 234, 38U, 451, 513, 70B, 9B2, PBP, PDD, U34)		-	-	-	<input type="checkbox"/>	0,00	0,00
- (comprende 101, 234, 451, 513, 70B, PBP, PDD, U34)		-	-	-	<input type="checkbox"/>	0,00	0,00
<b>ESTETICA</b>							
Esterni AVANTGARDE	P15	<input type="checkbox"/>	<input type="checkbox"/>	<input type="checkbox"/>	<input type="checkbox"/>	0,00	0,00
<b>PACCHETTI DI EQUIPAGGIAMENTO</b>							
Pacchetto Advanced	PDA						
- (comprende 14U, 287, 382, 464, 49U, 608, 75B, 868, 873, 897, 916, B51, P14, PBG)		<input type="checkbox"/>	-	-	-	0,00	0,00
Pacchetto Advanced Plus	PDB						
- (comprende 234, 275, P47, PDA)		-	<input type="checkbox"/>	-	-	0,00	0,00

0) solo per E 220 d 4MATIC All Terrain

1) solo per E 300 de 4MATIC con tecnologia ibrida EQ All Terrain

2) solo per E 220 d 4MATIC All Terrain/E 300 de 4MATIC con tecnologia ibrida EQ All Terrain

3) solo per E 220 d 4MATIC All Terrain/E 450 d 4MATIC All Terrain

# Equipaggiamenti a richiesta

- a richiesta
- a richiesta senza sovrapprezzo
- di serie
- non disponibile

	Cod.	ADVANCED	ADVANCED PLUS	PREMIUM	PREMIUM PLUS	Prezzo IVA esclusa	Prezzo IVA inclusa
Pacchetto Premium - (comprende 810, 851, 878, P17, P35, PDA, PDB)	PDC	-	-	<input type="checkbox"/>	-	0,00	0,00
Pacchetto Premium Plus - (comprende 413, 444, 581, 5B6, 77B, PAX)	PDD	-	-	-	<input type="checkbox"/>	0,00	0,00
<b>PACCHETTI SPECIALI</b>							
Special Edition  *Edizione speciale limitata disponibile solo in combinazione con:MY805+055 Include cod.P20, P55, P34, 11H, RVU, 51U, 885, 204	DR3	-	-	①	-	4.100,00	5.002,00
<b>PACCHETTI PER GLI ESTERNI</b>							
Pacchetto Night - (non con 48R, R67; solo con 720; solo con U50 o 840)	P55	●	●	●	●	450,00	549,00
<b>PACCHETTI PER GLI INTERNI</b>							
Pacchetto Memory	275	-	<input type="checkbox"/>	<input type="checkbox"/>	<input type="checkbox"/>	0,00	0,00
Pacchetto USB	75B	<input type="checkbox"/>	<input type="checkbox"/>	<input type="checkbox"/>	<input type="checkbox"/>	0,00	0,00
Pacchetto tendine parasole - (comprende 313, 543)	P09	●	●	●	●	370,00	452,00
Pacchetto AIR-BALANCE	P21	●	●	●	●	340,00	415,00
Pacchetto rivestimenti in pelle - (solo con 401, U34; solo con 215 o 214 o 205 o 204 o 814 o 808 o 804 o 801 o 201)	P34	●	●	●	●	2.800,00	3.416,00

0) solo per E 220 d 4MATIC All Terrain

1) solo per E 300 de 4MATIC con tecnologia ibrida EQ All Terrain

2) solo per E 220 d 4MATIC All Terrain/E 300 de 4MATIC con tecnologia ibrida EQ All Terrain

3) solo per E 220 d 4MATIC All Terrain/E 450 d 4MATIC All Terrain

# Equipaggiamenti a richiesta

- a richiesta
- a richiesta senza sovrapprezzo
- di serie
- non disponibile

	Cod.	ADVANCED	ADVANCED PLUS	PREMIUM	PREMIUM PLUS	Prezzo IVA esclusa	Prezzo IVA inclusa
Pacchetto comfort per sedili anteriori - (comprende U22)	P65	○	○	○	○	0,00	0,00
Pacchetto comfort calore - (comprende 902, 906; solo con 902, 399, 275)	P68	-	●	●	●	430,00	525,00
Pacchetto invernale - (comprende 443, 875)	PAV	●	●	●	●	360,00	440,00
Pacchetto ENERGIZING	PBP	-	-	-	□	0,00	0,00
<b>PACCHETTI TECNICI</b>							
Pacchetto USB Plus - (solo con P18)	72B	●	●	●	●	300,00	366,00
		○	○	-	-	0,00	0,00
Pacchetto KEYLESS-GO: permette di aprire e chiudere comodamente la vettura semplicemente avendo con sé la chiave elettronica. La funzione HANDS-FREE ACCESS consente di aprire e chiudere il bagagliaio in modo completamente automatico, senza usare le mani. - (comprende 871, 896)	P17	-	-	□	□	0,00	0,00
KEYLESS-GO Comfort package Plus - (comprende 72B, 871)	P18	●	●	-	-	970,00	1.184,00
Pacchetto parcheggio con telecamera a 360° - (comprende 235, 501) - (comprende 235, 501)	P47	-	□	□	□	0,00	0,00
		●	-	-	-	460,00	562,00
Pacchetto parcheggio con Remote Parking Functions - (comprende 501, 503, 507, U29; solo con P20)	PBH	-	①	①	①	950,00	1.159,00
<b>ESTERNI</b>							

0) solo per E 220 d 4MATIC All Terrain

1) solo per E 300 de 4MATIC con tecnologia ibrida EQ All Terrain

2) solo per E 220 d 4MATIC All Terrain/E 300 de 4MATIC con tecnologia ibrida EQ All Terrain

3) solo per E 220 d 4MATIC All Terrain/E 450 d 4MATIC All Terrain

# Equipaggiamenti a richiesta

- a richiesta
- a richiesta senza sovrapprezzo
- di serie
- non disponibile

	Cod.	ADVANCED	ADVANCED PLUS	PREMIUM	PREMIUM PLUS	Prezzo IVA esclusa	Prezzo IVA inclusa
Omissione scritta modello sul retro della vettura	260	①	③	③	③	0,00	0,00
Vetri atermici sfumati scuri	840						
- (non con P09, U50)		●	●	●	●	390,00	476,00
- (non con P09, U50; solo con P55)		○	○	○	○	0,00	0,00

0) solo per E 220 d 4MATIC All Terrain

1) solo per E 300 de 4MATIC con tecnologia ibrida EQ All Terrain

2) solo per E 220 d 4MATIC All Terrain/E 300 de 4MATIC con tecnologia ibrida EQ All Terrain

3) solo per E 220 d 4MATIC All Terrain/E 450 d 4MATIC All Terrain

# Cerchi



cod. 15R



cod. 48R



cod. R16



cod. R67



cod. RVO



cod. RVU

# Equipaggiamenti a richiesta

- a richiesta
- a richiesta senza sovrapprezzo
- di serie
- non disponibile

	Cod.	ADVANCED	ADVANCED PLUS	PREMIUM	PREMIUM PLUS	Prezzo IVA esclusa	Prezzo IVA inclusa
<b>CERCHI</b>							
Cerchi in lega leggera AMG da 19" (48,3 cm) a doppie razze multiple, verniciati in nero e torniti con finitura a specchio, con pneumatici 255/45 R19 su 8,5J x 19 ET30	15R	●	●	●	●	800,00	976,00
Cerchi in lega leggera da 19" (48,3 cm) a 5 razze, verniciati in nero e torniti con finitura a specchio con pneumatici 255/45 R19 su 8,5J x 19 ET30	48R	●	●	●	●	800,00	976,00
Cerchi in lega leggera da 19" (48,3 cm) a razze doppie multiple, verniciati in nero e torniti con finitura a specchio, con pneumatici ant. 255/45 R19 su 8,5J x 19 ET30 , post. 285/40 R19 su 10,0J x 19 ET48,1	R16	○	○	○	○	0,00	0,00
Cerchi in lega leggera da 18" (45,7 cm) a 5 razze, verniciati in nero e torniti con finitura a specchio con pneumatici 235/55 R18 su 8,0J x 18 ET32,5	R67	□	□	□	□	0,00	0,00
Cerchi in lega leggera AMG da 20" (50,8 cm) a razze incrociate, verniciati in nero e torniti con finitura a specchio, con pneumatici ant. 255/45 R20 su 9,0J x 20 ET32, post. 285/35 R20 su 10,0J x 20 ET48,1	RVO	●	●	●	●	2.200,00	2.684,00
Cerchi in lega leggera AMG da 20" (50,8 cm) a razze incrociate, verniciati in nero e torniti con finitura a specchio con pneumatici 255/45 R20 su 9,0J x 20 ET32	RVU	●	●	●	●	2.200,00	2.684,00
<b>FARI</b>							
Preinstallazione funzione di proiezione di linee - (solo con PAX o P35)	30U	-	○	○	○	0,00	0,00
DIGITAL LIGHT - (solo con PAX o P35)	318	-	○	○	○	0,00	0,00
Predisposizione per la funzione di proiezione di simboli - (solo con PAX o P35)	42U	-	○	○	○	0,00	0,00
Predisposizione per la funzione di proiezione di animazioni - (solo con PAX o P35)	43U	-	○	○	○	0,00	0,00
Sistema di assistenza abbaglianti adattivi	608	□	-	-	-	0,00	0,00

0) solo per E 220 d 4MATIC All Terrain

1) solo per E 300 de 4MATIC con tecnologia ibrida EQ All Terrain

2) solo per E 220 d 4MATIC All Terrain/E 300 de 4MATIC con tecnologia ibrida EQ All Terrain

3) solo per E 220 d 4MATIC All Terrain/E 450 d 4MATIC All Terrain

# Equipaggiamenti a richiesta

- a richiesta
- a richiesta senza sovrapprezzo
- di serie
- non disponibile

	Cod.	ADVANCED	ADVANCED PLUS	PREMIUM	PREMIUM PLUS	Prezzo IVA esclusa	Prezzo IVA inclusa
Sistema di assistenza abbaglianti adattivi plus - (solo con PAX o P35)	628	-	○	○	○	0,00	0,00
Fari LED High Performance	632	□	-	-	-	0,00	0,00
DIGITAL LIGHT - (solo con 608, 42U, 30U, 318, 43U) - (solo con 608, 42U, 30U, 318, 43U)	P35	-	□	□	-	0,00	0,00
DIGITAL LIGHT con funzione di proiezione - (comprende 30U, 42U, 43U, 608)	PAX	●	-	-	-	1.350,00	1.647,00
		-	-	-	□	0,00	0,00
<b>ILLUMINAZIONE ESTERNA</b>							
Luci ambient con proiezione del logo	587	□	□	□	□	0,00	0,00
Mascherina del radiatore illuminata	5B6	-	□	□	□	0,00	0,00
		●	-	-	-	400,00	488,00
<b>TETTO</b>							
Tetto panorama scorrevole	413	-	-	-	□	0,00	0,00
		●	●	●	-	1.770,00	2.160,00
Roof rails neri - (solo con P55)	720	○	○	○	○	0,00	0,00
Roof rails in alluminio	725	□	□	□	□	0,00	0,00
<b>VERNICI PASTELLO</b>							
Nero	040	○	○	○	○	0,00	0,00

0) solo per E 220 d 4MATIC All Terrain

1) solo per E 300 de 4MATIC con tecnologia ibrida EQ All Terrain

2) solo per E 220 d 4MATIC All Terrain/E 300 de 4MATIC con tecnologia ibrida EQ All Terrain

3) solo per E 220 d 4MATIC All Terrain/E 450 d 4MATIC All Terrain

# Equipaggiamenti a richiesta

- a richiesta
- a richiesta senza sovrapprezzo
- di serie
- non disponibile

	Cod.	ADVANCED	ADVANCED PLUS	PREMIUM	PREMIUM PLUS	Prezzo IVA esclusa	Prezzo IVA inclusa
Bianco polare	149	●	●	●	●	300,00	366,00
<b>VERNICI METALLIZZATE</b>							
Verde silver	188	●	●	●	●	900,00	1.098,00
Nero ossidiana	197	●	●	●	●	900,00	1.098,00
Blu nautico	595	●	●	●	●	900,00	1.098,00
Marrone velluto	771	●	●	●	●	900,00	1.098,00
Grigio grafite	831	●	●	●	●	900,00	1.098,00
Argento high-tech	922	●	●	●	●	900,00	1.098,00
<b>VERNICI MANUFAKTUR</b>							
Bianco opalite metallizzato MANUFAKTUR	885	●	●	●	●	1.840,00	2.245,00
Grigio alpi standard MANUFAKTUR	956	●	●	●	●	3.150,00	3.843,00
Rosso Patagonia metallizzato MANUFAKTUR	993	●	●	●	●	1.840,00	2.245,00
<b>ALLESTIMENTI SPECIFICI</b>							
Eliminazione dei vetri atermici sfumati scuri	U50						
- (non con 840; solo con P55)		○	○	○	○	0,00	0,00
- (non con 840)		○	○	○	○	0,00	0,00
<b>DESIGN INTERNO</b>							
Interni AVANTGARDE	P14	□	□	□	□	0,00	0,00
<b>RIVESTIMENTI IN ARTICO</b>							
Nero	101	□	□	□	□	0,00	0,00

0) solo per E 220 d 4MATIC All Terrain

1) solo per E 300 de 4MATIC con tecnologia ibrida EQ All Terrain

2) solo per E 220 d 4MATIC All Terrain/E 300 de 4MATIC con tecnologia ibrida EQ All Terrain

3) solo per E 220 d 4MATIC All Terrain/E 450 d 4MATIC All Terrain

# Equipaggiamenti a richiesta

- a richiesta
- a richiesta senza sovrapprezzo
- di serie
- non disponibile

	Cod.	ADVANCED	ADVANCED PLUS	PREMIUM	PREMIUM PLUS	Prezzo IVA esclusa	Prezzo IVA inclusa
Marrone siena / nero - (non con 401; solo con 51U o 61U)	104	●	●	●	●	650,00	793,00
Beige latte macchiato / nero - (non con 401; solo con 51U o 61U)	105	●	●	●	●	650,00	793,00
Marrone tonka - (non con 401; solo con U34; solo con 51U o 61U)	114	●	●	●	●	650,00	793,00
Beige latte macchiato - (non con 401; solo con U34, 55U)	115	●	●	●	●	650,00	793,00
<b>RIVESTIMENTI IN PELLE</b>							
Nero - (solo con P34, 401; solo con 51U o 61U)	201	○	○	○	○	0,00	0,00
Marrone tonka / nero - (solo con P34, 401; solo con 51U o 61U)	204	●	●	●	●	200,00	244,00
Beige latte macchiato / nero - (solo con P34, 401; solo con 51U o 61U)	205	●	●	●	●	200,00	244,00
Marrone tonka - (solo con P34, 401; solo con 51U o 61U)	214	●	●	●	●	200,00	244,00
Beige latte macchiato - (solo con P34)	215	●	●	●	●	200,00	244,00
<b>RIVESTIMENTI IN PELLE NAPPA</b>							

0) solo per E 220 d 4MATIC All Terrain

1) solo per E 300 de 4MATIC con tecnologia ibrida EQ All Terrain

2) solo per E 220 d 4MATIC All Terrain/E 300 de 4MATIC con tecnologia ibrida EQ All Terrain

3) solo per E 220 d 4MATIC All Terrain/E 450 d 4MATIC All Terrain

# Equipaggiamenti a richiesta

- a richiesta
- a richiesta senza sovrapprezzo
- di serie
- non disponibile

	Cod.	ADVANCED	ADVANCED PLUS	PREMIUM	PREMIUM PLUS	Prezzo IVA esclusa	Prezzo IVA inclusa
Nero	801	●	●	●	●	1.000,00	1.220,00
- (solo con P34, 401; solo con 51U o 61U)							
Marrone tonka / nero	804	●	●	●	●	1.200,00	1.464,00
- (solo con P34, 401; solo con 51U o 61U)							
Grigio neva / nero	808	●	●	●	●	1.200,00	1.464,00
- (solo con P34, 401; solo con 51U o 61U)							
Marrone tonka	814	●	●	●	●	1.200,00	1.464,00
- (solo con P34, 401; solo con 51U o 61U)							
<b>EQUIPAGGIAMENTO ABITACOLO</b>							
Telecamera per selfie e videocamera	219	○	○	○	○	0,00	0,00
- (solo con PAG)							
Tendine avvolgibili parasole nelle porte posteriori	313	○	○	○	○	0,00	0,00
- (solo con P09)							
Tendina avvolgibile parasole elettrica per il lunotto	540	○	○	○	○	0,00	0,00
- (solo con P09)							
<b>CIELO</b>							
Cielo in tessuto nero	51U	●	●	●	●	355,00	434,00
Aletta parasole estraibile	543	○	○	○	○	0,00	0,00
- (solo con P09)							
Cielo in tessuto beige latte macchiato	55U	○	○	○	○	0,00	0,00

0) solo per E 220 d 4MATIC All Terrain

1) solo per E 300 de 4MATIC con tecnologia ibrida EQ All Terrain

2) solo per E 220 d 4MATIC All Terrain/E 300 de 4MATIC con tecnologia ibrida EQ All Terrain

3) solo per E 220 d 4MATIC All Terrain/E 450 d 4MATIC All Terrain

# Equipaggiamenti a richiesta

- a richiesta
- a richiesta senza sovrapprezzo
- di serie
- non disponibile

	Cod.	ADVANCED	ADVANCED PLUS	PREMIUM	PREMIUM PLUS	Prezzo IVA esclusa	Prezzo IVA inclusa
Cielo in tessuto grigio	58U	<input type="checkbox"/>	<input type="checkbox"/>	<input type="checkbox"/>	<input type="checkbox"/>	0,00	0,00
Cielo in microfibra microcut nero MANUFAKTUR	61U						
- (solo con 413)		●	●	●	●	1.600,00	1.952,00
<b>PLANCIA</b>							
Plancia portastrumenti e linee di cintura in materiale artico effetto nappa	U34	<input type="checkbox"/>	<input type="checkbox"/>	<input type="checkbox"/>	<input type="checkbox"/>	0,00	0,00
<b>VOLANTE</b>							
Riscaldamento del volante	443						
- (solo con PAV)		○	○	○	○	0,00	0,00
Volante multifunzione in pelle Nappa	L2B	○	○	-	-	0,00	0,00
<b>SEDILI</b>							
Schienali dei sedili posteriori ripiegabili: più versatilità per il vano di carico: grazie al divano posteriore ribaltabile, il bagagliaio si trasforma in poche mosse in una lunga superficie di carico. In questo modo si possono trasportare senza problemi anche bagagli e oggetti voluminosi.	287						
		<input type="checkbox"/>	<input type="checkbox"/>	<input type="checkbox"/>	<input type="checkbox"/>	0,00	0,00
Sedili anteriori Multicontour con funzione di massaggio	399						
Grazie alle loro camere d'aria gonfiabili assicurano il massimo comfort di seduta. Guidatore e passeggero anteriore possono adattarli alla propria statura, agendo su diverse camere d'aria e modificando vari parametri come i sostegni laterali o la posizione e la curvatura dello schienale. La regolazione del supporto lombare aiuta a sostenere la parte lombare della colonna vertebrale. Soprattutto nei viaggi più lunghi i 4 diversi programmi di massaggio contribuiscono a prevenire contrazioni muscolari.							
- (solo con 902, 275, 401, 436)		-	●	●	●	1.590,00	1.940,00
Sedili climatizzati per lato guida e passeggero	401						
- (solo con P34)		○	○	○	○	0,00	0,00

0) solo per E 220 d 4MATIC All Terrain

1) solo per E 300 de 4MATIC con tecnologia ibrida EQ All Terrain

2) solo per E 220 d 4MATIC All Terrain/E 300 de 4MATIC con tecnologia ibrida EQ All Terrain

3) solo per E 220 d 4MATIC All Terrain/E 450 d 4MATIC All Terrain

# Equipaggiamenti a richiesta

- a richiesta
- a richiesta senza sovrapprezzo
- di serie
- non disponibile

	Cod.	ADVANCED	ADVANCED PLUS	PREMIUM	PREMIUM PLUS	Prezzo IVA esclusa	Prezzo IVA inclusa
Sedili climatizzati per lato guida e passeggero	401	●	●	●	-	770,00	940,00
Poggiatesta Comfort anteriori	436	-	○	○	○	0,00	0,00
- (solo con 275, 399)							
Sedili Comfort	7U2	○	○	○	○	0,00	0,00
Riscaldamento sedili posteriori	872	●	●	●	●	360,00	440,00
- (solo con 401 o 873 o 902)							
Sedili anteriori riscaldabili elettricamente	873	□	□	□	□	0,00	0,00
Sedili riscaldabili Plus lato guida e passeggero	902	○	○	○	○	0,00	0,00
- (solo con 275, 906; solo con 399 o P68)							
Supporto lombare regolabile su 4 parametri	U22	-	○	○	○	0,00	0,00
- (solo con 275)							
<b>TAPPETINI</b>							
Tappetini in velluto	U12	○	○	○	○	0,00	0,00
<b>INSERTI DI FINITURA INTERNA</b>							
Inserti in frassino nero	10H	□	□	□	□	0,00	0,00
Elementi decorativi in legno di frassino nero a poro aperto retroilluminati con motivo Mercedes-Benz	11H	●	●	●	●	150,00	183,00
- (solo con 753, 331)							
Inserti in piano black	12H	○	○	○	○	0,00	0,00
- (solo con PAG)							
Elementi decorativi in legno di acero marrone a poro aperto con righe in alluminio	14H	●	●	●	●	650,00	793,00
- (solo con 667)							

0) solo per E 220 d 4MATIC All Terrain

1) solo per E 300 de 4MATIC con tecnologia ibrida EQ All Terrain

2) solo per E 220 d 4MATIC All Terrain/E 300 de 4MATIC con tecnologia ibrida EQ All Terrain

3) solo per E 220 d 4MATIC All Terrain/E 450 d 4MATIC All Terrain

# Equipaggiamenti a richiesta

- a richiesta
- a richiesta senza sovrapprezzo
- di serie
- non disponibile

	Cod.	ADVANCED	ADVANCED PLUS	PREMIUM	PREMIUM PLUS	Prezzo IVA esclusa	Prezzo IVA inclusa
Inserto decorativo retroilluminato - (solo con 11H)	331	○	○	○	○	0,00	0,00
Elementi decorativi in reticolato misto metallico argento chiaro - (solo con 671)	70H	●	●	●	●	500,00	610,00
Elementi decorativi in nero laccato lucido flowing lines MANUFAKTUR. - (solo con 759)	H17	●	●	●	●	650,00	793,00
<b>CONSOLLE CENTRALE</b>							
Consolle centrale in legno di acero marrone a poro aperto con righe in alluminio - (solo con 14H o 860)	667	●	●	●	●	200,00	244,00
Consolle centrale in reticolato misto metallico argento chiaro - (solo con 70H o 860)	671	●	●	●	●	150,00	183,00
Consolle centrale legno frassino nero a poro aperto - (solo con 10H o 11H o 860)	753	○	○	○	○	0,00	0,00
Consolle centrale in lacca lucida nera - (solo con H17 o 860)	759	●	●	●	●	150,00	183,00
<b>CLIMATIZZAZIONE</b>							
Riscaldamento supplementare	228	0	3	3	3	1.220,00	1.489,00
Climatizzatore automatico THERMATIC	580	□	□	□	-	0,00	0,00
Climatizzatore automatico THERMOTRONIC: con quattro zone climatiche, il climatizzatore automatico COMFORTMATIC assicura il microclima ideale per ogni persona a bordo. Guidatore, passeggero anteriore e passeggeri del vano posteriore possono regolare il comfort climatico in base alle loro preferenze.	581	-	-	-	□	0,00	0,00

0) solo per E 220 d 4MATIC All Terrain

1) solo per E 300 de 4MATIC con tecnologia ibrida EQ All Terrain

2) solo per E 220 d 4MATIC All Terrain/E 300 de 4MATIC con tecnologia ibrida EQ All Terrain

3) solo per E 220 d 4MATIC All Terrain/E 450 d 4MATIC All Terrain

# Equipaggiamenti a richiesta

- a richiesta
- a richiesta senza sovrapprezzo
- di serie
- non disponibile

	Cod.	ADVANCED	ADVANCED PLUS	PREMIUM	PREMIUM PLUS	Prezzo IVA esclusa	Prezzo IVA inclusa
Impianto tergilavavetro termico	875						
- (solo con PAV)		○	○	○	○	0,00	0,00
Bracciolo riscaldabile per lato guida e passeggero	906						
- (solo con 902)		○	○	○	○	0,00	0,00
ENERGIZING air control	P53	●	●	●	●	200,00	244,00
<b>ILLUMINAZIONE INTERNA</b>							
Illuminazione di atmosfera attiva	878	-	-	□	□	0,00	0,00
Ambient lighting	891	□	□	-	-	0,00	0,00
Soglie d'ingresso illuminate	U45	-	□	□	□	0,00	0,00
<b>TELEMATICA &amp; CONNETTIVITÀ</b>							
Scanner di impronte digitali	321	□	□	□	□	0,00	0,00
Sistema di assistenza per gli interni MBUX	77B	-	-	-	□	0,00	0,00
<b>DISPLAY</b>							
Head-up display	444	-	-	-	□	0,00	0,00
		●	●	●	-	1.050,00	1.281,00
Display 3D del conducente	451	-	-	-	□	0,00	0,00
		-	-	●	-	990,00	1.208,00
Display conducente	464	□	□	□	□	0,00	0,00
Display passeggero	860						
- (solo con PAG)		○	○	○	○	0,00	0,00

0) solo per E 220 d 4MATIC All Terrain

1) solo per E 300 de 4MATIC con tecnologia ibrida EQ All Terrain

2) solo per E 220 d 4MATIC All Terrain/E 300 de 4MATIC con tecnologia ibrida EQ All Terrain

3) solo per E 220 d 4MATIC All Terrain/E 450 d 4MATIC All Terrain

# Equipaggiamenti a richiesta

- a richiesta
- a richiesta senza sovrapprezzo
- di serie
- non disponibile

	Cod.	ADVANCED	ADVANCED PLUS	PREMIUM	PREMIUM PLUS	Prezzo IVA esclusa	Prezzo IVA inclusa
Display centrale	868	<input type="checkbox"/>	<input type="checkbox"/>	<input type="checkbox"/>	<input type="checkbox"/>	0,00	0,00
MBUX Superscreen - (comprende 219, 860, 867; non con 10H, 11H, 14H, 331, 70H, H17)	PAG	●	●	●	●	1.490,00	1.818,00
<b>NAVIGAZIONE</b>							
Sistema di navigazione su disco fisso	365	<input type="checkbox"/>	<input type="checkbox"/>	<input type="checkbox"/>	<input type="checkbox"/>	0,00	0,00
Predisposizione per Live Traffic Information (utilizzo gratuito per 7 anni dall'attivazione) - (solo con PBG)	367	○	○	○	○	0,00	0,00
Aggiornamento cartografia online (utilizzo gratuito per 7 anni dall'attivazione)	502	○	○	○	○	0,00	0,00
MBUX navigation premium	PBG	<input type="checkbox"/>	<input type="checkbox"/>	<input type="checkbox"/>	<input type="checkbox"/>	0,00	0,00
Realtà aumentata per la navigazione MBUX Collega il mondo virtuale con il mondo reale: visualizza messaggi grafici di navigazione e di traffico all'interno di immagini live proiettandole nel display.	U19	-	<input type="checkbox"/>	<input type="checkbox"/>	<input type="checkbox"/>	0,00	0,00
<b>AUDIO</b>							
Personalizzazione del suono - (solo con 810)	32U	○	○	○	○	0,00	0,00
Autoradio digitale	537	○	○	○	○	0,00	0,00
Surround Sound System Burmester® 4D - (solo con 32U) - (solo con 32U)	810	●	●	-	-	1.155,00	1.410,00
		-	-	<input type="checkbox"/>	<input type="checkbox"/>	0,00	0,00
<b>TELEFONIA</b>							

0) solo per E 220 d 4MATIC All Terrain

1) solo per E 300 de 4MATIC con tecnologia ibrida EQ All Terrain

2) solo per E 220 d 4MATIC All Terrain/E 300 de 4MATIC con tecnologia ibrida EQ All Terrain

3) solo per E 220 d 4MATIC All Terrain/E 450 d 4MATIC All Terrain

# Equipaggiamenti a richiesta

- a richiesta
- a richiesta senza sovrapprezzo
- di serie
- non disponibile

	Cod.	ADVANCED	ADVANCED PLUS	PREMIUM	PREMIUM PLUS	Prezzo IVA esclusa	Prezzo IVA inclusa
Pacchetto integrazione per smartphone Apple™ o Android™, permette di visualizzare e comandare le funzioni principale del telefono sul display centrale della plancia. - (comprende 16U, 17U)	14U	<input type="checkbox"/>	<input type="checkbox"/>	<input type="checkbox"/>	<input type="checkbox"/>	0,00	0,00
Apple CarPlay™ - (solo con 14U)	16U	<input type="radio"/>	<input type="radio"/>	<input type="radio"/>	<input type="radio"/>	0,00	0,00
Pacchetto integrazione per smartphone: Android Auto™ (sistema operativo Android) - (solo con 14U)	17U	<input type="radio"/>	<input type="radio"/>	<input type="radio"/>	<input type="radio"/>	0,00	0,00
Chiamata di emergenza Mercedes-Benz: sistema di chiamata di emergenza automatica in caso di incidente (non necessita di telefono cellulare)	351	<input type="checkbox"/>	<input type="checkbox"/>	<input type="checkbox"/>	<input type="checkbox"/>	0,00	0,00
Modulo di comunicazione 5G per l'utilizzo dei servizi Mercedes me connect, inclusi 7 anni di utilizzo gratuito del servizio 'Car-to-X Communication'	382	<input type="checkbox"/>	<input type="checkbox"/>	<input type="checkbox"/>	<input type="checkbox"/>	0,00	0,00
Sistema di ricarica wireless anteriore per dispositivi	897	<input type="checkbox"/>	<input type="checkbox"/>	<input type="checkbox"/>	<input type="checkbox"/>	0,00	0,00
<b>DIGITAL EXTRAS</b>							
Navigation Services	01U	<input type="radio"/>	<input type="radio"/>	<input type="radio"/>	<input type="radio"/>	0,00	0,00
Pre-installazione per Entertainment MBUX	22U	<input type="checkbox"/>	<input type="checkbox"/>	<input type="checkbox"/>	<input type="checkbox"/>	0,00	0,00
Servizi con Accesso Remoto Premium: questo pacchetto crea un legame ancora più stretto tra te e la tua auto*. Se lo desideri puoi localizzarla e comandare a distanza determinate funzioni. Il Sistema di Assistenza in caso di furto della vettura incrementa le possibilità di ritrovare la tua auto. *per l'utilizzo dei Digital Extras è necessario disporre di un Mercedes me ID personale e accettare le condizioni di utilizzo.	34U	<input type="radio"/>	<input type="radio"/>	<input type="radio"/>	<input type="radio"/>	0,00	0,00
MBUX Entertainment Plus: guarda video in streaming, utilizza le più svariate app e ascolta la tua musica preferita: il pacchetto aumenta l'intrattenimento sulla tua Mercedes a un livello superiore. Puoi scaricare direttamente dall'App Store varie applicazioni come giochi o app per la produttività. Puoi acquistare comodamente il pacchetto dati necessario tramite un fornitore terzo selezionato.	49U	<input type="checkbox"/>	<input type="checkbox"/>	<input type="checkbox"/>	<input type="checkbox"/>	0,00	0,00
<b>ASSETTO E SOSPENSIONI</b>							

0) solo per E 220 d 4MATIC All Terrain

1) solo per E 300 de 4MATIC con tecnologia ibrida EQ All Terrain

2) solo per E 220 d 4MATIC All Terrain/E 300 de 4MATIC con tecnologia ibrida EQ All Terrain

3) solo per E 220 d 4MATIC All Terrain/E 450 d 4MATIC All Terrain

# Equipaggiamenti a richiesta

- a richiesta
- a richiesta senza sovrapprezzo
- di serie
- non disponibile

	Cod.	ADVANCED	ADVANCED PLUS	PREMIUM	PREMIUM PLUS	Prezzo IVA esclusa	Prezzo IVA inclusa
Regolazione del livello sospensioni pneumatiche asse posteriore	480	①	①	①	①	0,00	0,00
AIRMATIC	489	□	□	□	□	0,00	0,00
Assetto AGILITY CONTROL con sistema di sospensioni selettive e telaio ribassato	677	□	□	□	□	0,00	0,00
<b>CAMBIO</b>							
9G-TRONIC	421	□	□	□	□	0,00	0,00
<b>FRENI</b>							
Impianto freni con dischi freni maggiorati all'avantreno	U29	●	●	●	●	250,00	305,00
- (solo con PBH)		①	①	①	①	0,00	0,00
<b>RICARICA</b>							
Servizi con Accesso Remoto e di Ricarica Plus	38U						
Include:							
- Remote Package*: collegamento da remoto all'auto, localizzazione e attivazione a distanza di alcune funzionalità.							
- MB.Charge Public: si può effettuare la ricarica in molte stazioni di ricarica pubbliche con la massima trasparenza sui costi e un' unica fatturazione mensile (consultare le condizioni sul sito di MB.Charge Public alla data della stipula: <a href="https://eu.charge.mercedes-benz.com/web/it/mb-it">https://eu.charge.mercedes-benz.com/web/it/mb-it</a> ).							
*Per utilizzare i Digital Extras è necessario un Mercedes me ID personale e si devono accettare le relative Condizioni di utilizzo.		①	①	①	①	0,00	0,00
Sistema di ricarica a corrente alternata (ricarica CA)	82B	①	①	①	①	0,00	0,00
Sistema di ricarica a corrente continua (ricarica CC)	83B	●	●	●	●	500,00	610,00
Cavo di ricarica per wallbox e stazioni di ricarica pubbliche, 11 kW (tipo 2, trifase, 16 A) 5 m, piatto	9B2	①	①	①	①	0,00	0,00

0) solo per E 220 d 4MATIC All Terrain

1) solo per E 300 de 4MATIC con tecnologia ibrida EQ All Terrain

2) solo per E 220 d 4MATIC All Terrain/E 300 de 4MATIC con tecnologia ibrida EQ All Terrain

3) solo per E 220 d 4MATIC All Terrain/E 450 d 4MATIC All Terrain

# Equipaggiamenti a richiesta

- a richiesta
- a richiesta senza sovrapprezzo
- di serie
- non disponibile

	Cod.	ADVANCED	ADVANCED PLUS	PREMIUM	PREMIUM PLUS	Prezzo IVA esclusa	Prezzo IVA inclusa
Cavo di ricarica fino a 11 kW (tipo 2, trifase, 16 A) per wallbox e stazioni di ricarica pubbliche, 8 m, piatto	9B3	●	●	●	●	30,00	37,00
Cavo di ricarica fino a 22 kW (tipo 2, trifase, 32 A) per wallbox e stazione di ricarica pubblica, 5 m, piatto	9B6	○	○	○	○	0,00	0,00
Cavo di ricarica fino a 22 kW (tipo 2, trifase, 32 A) per wallbox e stazioni di ricarica pubbliche, 8 m, piatto	9B7	●	●	●	●	30,00	37,00
Cavo di ricarica per presa domestica 5 mt, piatto	B30						
Questo cavo di ricarica, detto anche cavo Modo 2, consente di ricaricare la batteria dell'auto alla presa di corrente di rete con massimo 2,3 kW (230V, monofase, 10 A) ed è indicato per le prese di corrente del tipo E/F CEE 7/7 (schuko)		□	□	□	□	0,00	0,00
Cavo di ricarica per presa domestica, 8 mt, piatto	B80						
Questo cavo di ricarica, detto anche cavo Modo 2, consente di ricaricare la batteria dell'auto alla presa di corrente di rete con massimo 2,3 kW (230V, monofase, 10 A) ed è indicato per le prese di corrente del tipo E/F CEE 7/7 (schuko)		●	●	●	●	70,00	86,00
<b>SERBATOIO</b>							
Serbatoio maggiorato da 66 litri	916	□	□	□	□	0,00	0,00
<b>PNEUMATICI</b>							
Controllo della pressione pneumatici	475	○	○	○	○	0,00	0,00
Tirefit	B51	□	□	□	□	0,00	0,00
Pneumatici estivi	R01	○	○	○	○	0,00	0,00
Pneumatici con rumorosità di rotolamento ridotta grazie all'elemento fonoassorbente	R06						
- (solo con RVO o RVU)		○	○	○	○	0,00	0,00
<b>BAGAGLIAIO</b>							
Tappetino antiscivolo bagagliaio in nero	5B9						
- (non con PDA)		-	○	○	○	0,00	0,00
<b>SISTEMI DI APERTURA/CHIUSURA/ANTIFURTO</b>							

0) solo per E 220 d 4MATIC All Terrain

1) solo per E 300 de 4MATIC con tecnologia ibrida EQ All Terrain

2) solo per E 220 d 4MATIC All Terrain/E 300 de 4MATIC con tecnologia ibrida EQ All Terrain

3) solo per E 220 d 4MATIC All Terrain/E 450 d 4MATIC All Terrain

# Equipaggiamenti a richiesta

- a richiesta
- a richiesta senza sovrapprezzo
- di serie
- non disponibile

	Cod.	ADVANCED	ADVANCED PLUS	PREMIUM	PREMIUM PLUS	Prezzo IVA esclusa	Prezzo IVA inclusa
Impianto di allarme antifurto-antiscasso - (solo con P54)	551	○	○	○	○	0,00	0,00
Impianto di allarme antifurto-antiscasso - (solo con P54 o P82)	552	○	○	○	○	0,00	0,00
HANDS-FREE ACCESS per aprire e chiudere in maniera completamente automatica e senza usare le mani il cofano del bagagliaio con un movimento del piede al di sotto del paraurti posteriore - (solo con P17 o P18)	871	○	○	○	○	0,00	0,00
Protezione volumetrica dell'abitacolo - (solo con P54)	882	○	○	○	○	0,00	0,00
Chiusura servoassistita KEYLESS-GO: permette di aprire e chiudere comodamente la vettura semplicemente avendo con sé la chiave elettronica.	883	●	●	●	●	550,00	671,00
- (solo con P17 o P18)	889	●	●	●	●	700,00	854,00
Predisposizione per chiave digitale della vettura - (solo con P17 o P18)	896	○	○	○	○	0,00	0,00
Protezione vettura GUARD 360° - (solo con 882, 551, 552)	P54	●	●	●	●	470,00	574,00
Protezione vettura GUARD 360° Plus: Protezione del veicolo ampliata con impianto di allarme antifurto, notifica di furto con rilevamento dei danni di parcheggio e disattivazione della chiave di emergenza* *per utilizzare i Digital Extras è necessario un Mercedes me ID personale e si devono accettare le Condizioni di utilizzo. - (comprende 551, 882; solo con 552, 34U)	P82	●	●	●	●	620,00	757,00
<b>SICUREZZA E COMFORT</b>							

0) solo per E 220 d 4MATIC All Terrain

1) solo per E 300 de 4MATIC con tecnologia ibrida EQ All Terrain

2) solo per E 220 d 4MATIC All Terrain/E 300 de 4MATIC con tecnologia ibrida EQ All Terrain

3) solo per E 220 d 4MATIC All Terrain/E 450 d 4MATIC All Terrain

# Equipaggiamenti a richiesta

- a richiesta
- a richiesta senza sovrapprezzo
- di serie
- non disponibile

	Cod.	ADVANCED	ADVANCED PLUS	PREMIUM	PREMIUM PLUS	Prezzo IVA esclusa	Prezzo IVA inclusa
Retrovisore interno ed esterno lato guida autoanabbagliante	249	□	□	□	□	0,00	0,00
Sidebags posteriori	293	●	●	●	●	360,00	440,00
Retrovisori esterni ripiegabili elettricamente	500	□	□	□	□	0,00	0,00
Estintore	682	●	●	●	●	120,00	147,00
Giubbotto ad alta visibilità per guidatore	70B	□	□	□	□	0,00	0,00
Vetro acustico atermico e insonorizzante	851	-	-	□	□	0,00	0,00
		●	●	-	-	240,00	293,00
Disattivazione automatica airbag lato passeggero	U10	○	○	○	○	0,00	0,00
<b>SISTEMI DI ASSISTENZA ALLA GUIDA</b>							
Cofano motore trasparente	04U						
- (solo con P47)		○	○	○	○	0,00	0,00
Telecamera posteriore per la retromarcia assistita	218	□	-	-	-	0,00	0,00
Sistema di assistenza attivo alla regolazione della distanza DISTRONIC	233						
- (solo con P20)		○	○	○	○	0,00	0,00
Blind Spot Assist	234	□	□	□	□	0,00	0,00
Active Parking Assist con PARKTRONIC	235	□	□	□	□	0,00	0,00
Sistema di assistenza attivo alla regolazione della distanza DISTRONIC	239						
- (non con 233, 258)		○	○	○	○	0,00	0,00

0) solo per E 220 d 4MATIC All Terrain

1) solo per E 300 de 4MATIC con tecnologia ibrida EQ All Terrain

2) solo per E 220 d 4MATIC All Terrain/E 300 de 4MATIC con tecnologia ibrida EQ All Terrain

3) solo per E 220 d 4MATIC All Terrain/E 450 d 4MATIC All Terrain

# Equipaggiamenti a richiesta

- a richiesta
- a richiesta senza sovrapprezzo
- di serie
- non disponibile

	Cod.	ADVANCED	ADVANCED PLUS	PREMIUM	PREMIUM PLUS	Prezzo IVA esclusa	Prezzo IVA inclusa
<p>Active lane keeping assist</p> <p>I nostri sistemi sicurezza e di assistenza alla guida sono dispositivi ausiliari e non esonerano il conducente dalle proprie responsabilità.</p> <p>Si prega di osservare le indicazioni presenti nel manuale d'uso e di rispettare i limiti di utilizzo di tali sistemi in esso descritti.</p> <p>- (solo con 233)</p>	243	○	○	○	○	0,00	0,00
<p>Sistema di assistenza alla frenata attivo</p> <p>- (non con 233, 239; solo con 5B0)</p>	258	○	○	○	○	0,00	0,00
<p>Steering Assist</p> <p>I nostri sistemi sicurezza e di assistenza alla guida sono dispositivi ausiliari e non esonerano il conducente dalle proprie responsabilità.</p> <p>Si prega di osservare le indicazioni presenti nel manuale d'uso e di rispettare i limiti di utilizzo di tali sistemi in esso descritti.</p> <p>- (solo con 233)</p>	266	○	○	○	○	0,00	0,00
<p>PRE-SAFE® Impulse side: protezione preventiva in caso di impatto laterale</p> <p>- (solo con 233)</p>	292	○	○	○	○	0,00	0,00
<p>Telecamera a 360°</p> <p>- (solo con PBH)</p> <p>- (solo con P47)</p>	501	①	①	①	①	0,00	0,00
<p>Remote Park-Pilot: permette di scendere dall'auto e farla entrare in un parcheggio stretto comandandola dall'esterno via smartphone. Allo stesso modo la vettura viene fatta uscire. Per il funzionamento è necessario installare sullo smartphone l'app dedicata (IOS e Android) e attivare la funzione nel portale Mercedes me.</p> <p>- (solo con PBH)</p>	503	○	○	○	○	0,00	0,00
<p>Sistema di rilevamento automatico del limite di velocità</p> <p>- (non con P20)</p>	504	○	○	○	○	0,00	0,00

0) solo per E 220 d 4MATIC All Terrain

1) solo per E 300 de 4MATIC con tecnologia ibrida EQ All Terrain

2) solo per E 220 d 4MATIC All Terrain/E 300 de 4MATIC con tecnologia ibrida EQ All Terrain

3) solo per E 220 d 4MATIC All Terrain/E 450 d 4MATIC All Terrain

# Equipaggiamenti a richiesta

- a richiesta
- a richiesta senza sovrapprezzo
- di serie
- non disponibile

	Cod.	ADVANCED	ADVANCED PLUS	PREMIUM	PREMIUM PLUS	Prezzo IVA esclusa	Prezzo IVA inclusa
Sistema di assistenza al parcheggio memory - (solo con PBH)	507	①	①	①	①	0,00	0,00
Sistema di riconoscimento automatico dei segnali stradali	513	□	□	□	□	0,00	0,00
Telecamera di rilevazione dell'affaticamento - (non con 451)	538	○	○	○	-	0,00	0,00
Speedlimit Assist  I nostri sistemi sicurezza e di assistenza alla guida sono dispositivi ausiliari e non esonerano il conducente dalle proprie responsabilità.  Si prega di osservare le indicazioni presenti nel manuale d'uso e di rispettare i limiti di utilizzo di tali sistemi in esso descritti.  - (solo con 513, 233)	546	○	○	○	○	0,00	0,00
Dispositivo di traino con stabilizzazione del rimorchio esp® - (solo con 553)	550	-	●	●	●	975,00	1.190,00
Sistema di assistenza per manovra con rimorchio - (solo con 550, 501)	553	-	●	●	●	350,00	427,00
Active Lane Change Assist - (solo con 266)	K32	○	○	○	○	0,00	0,00
Pacchetto assistenza alla guida Plus  I nostri sistemi sicurezza e di assistenza alla guida sono dispositivi ausiliari e non esonerano il conducente dalle proprie responsabilità.  Si prega di osservare le indicazioni presenti nel manuale d'uso e di rispettare i limiti di utilizzo di tali sistemi in esso descritti.  - (comprende K32, K33, 233, 266, 292, 513, 546)	P20	●	●	●	●	2.135,00	2.605,00

0) solo per E 220 d 4MATIC All Terrain

1) solo per E 300 de 4MATIC con tecnologia ibrida EQ All Terrain

2) solo per E 220 d 4MATIC All Terrain/E 300 de 4MATIC con tecnologia ibrida EQ All Terrain

3) solo per E 220 d 4MATIC All Terrain/E 450 d 4MATIC All Terrain

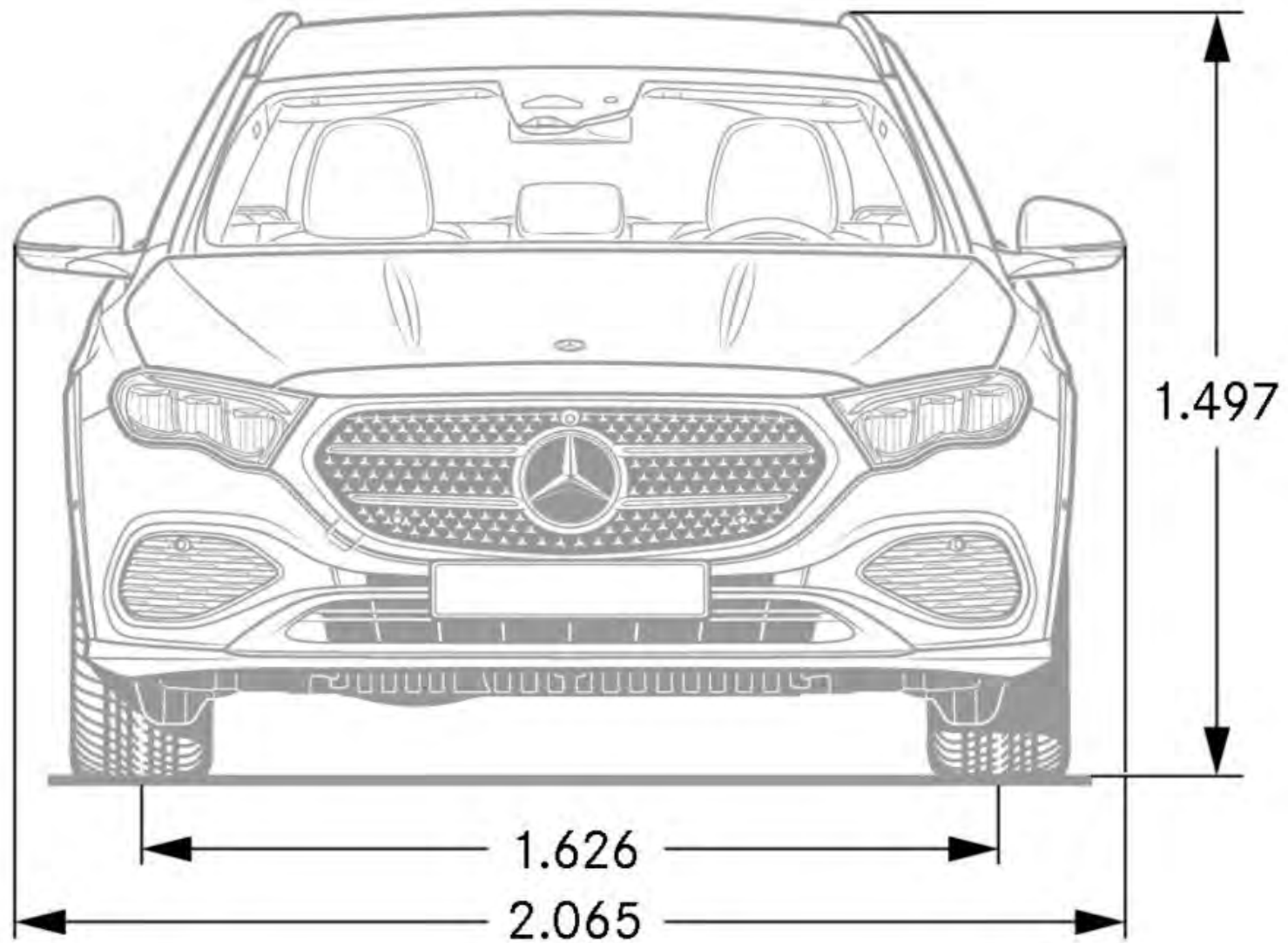
# Dati Tecnici

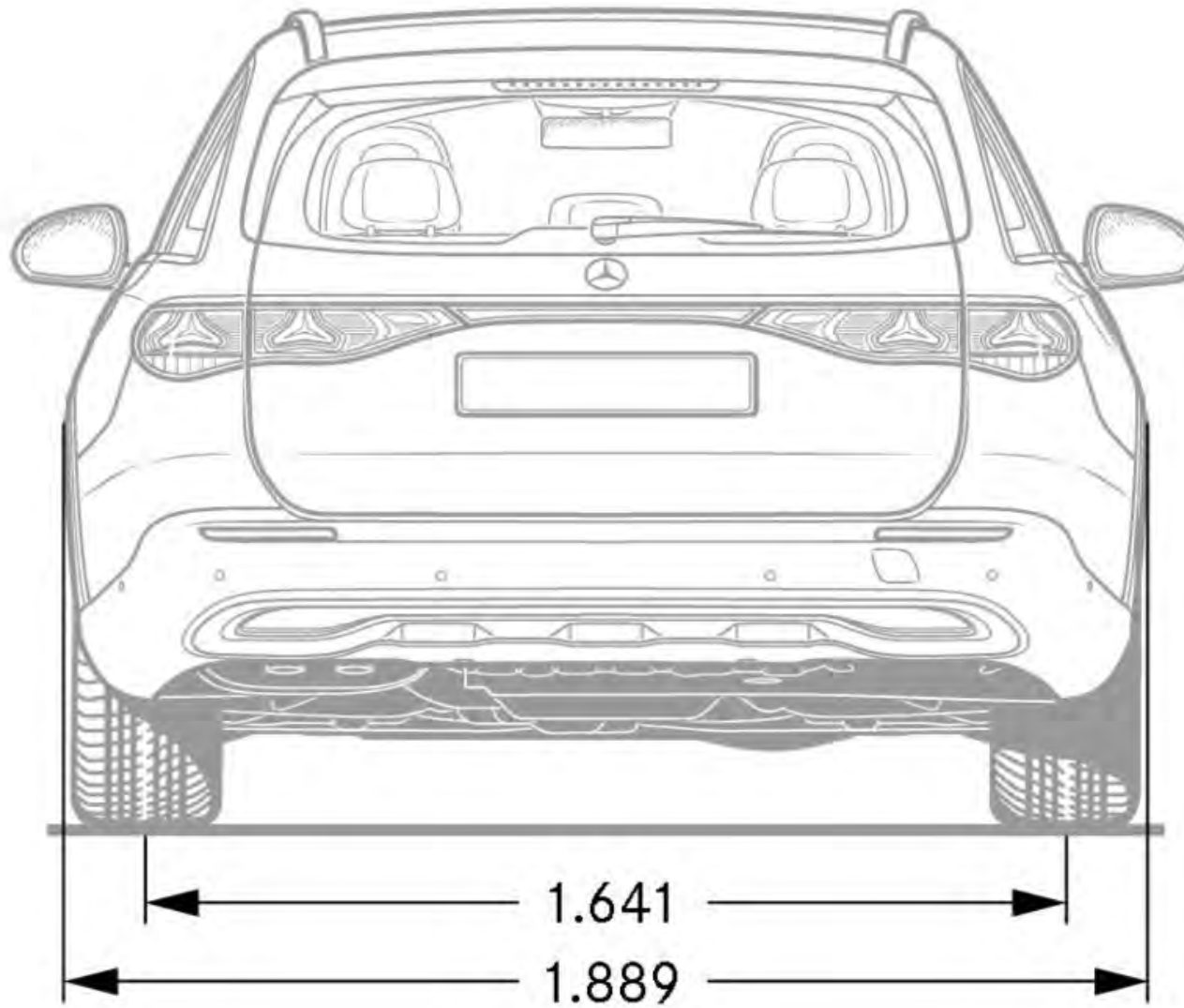
	E 220 d 4MATIC All Terrain	E 300 de 4MATIC (*) All Terrain	E 450 d 4MATIC All Terrain
Numero cilindri	L4	L4	L6
Cambio	Automatico	Automatico	Automatico
Cilindrata (cm³)	1993	1993	2989
Potenza (kw/CV Giri/min)	145/197 3600-3600	145/197 3600-3600	270/367 4000-4000
Coppia (Nm a Giri/min)	440/1800-2800	440/1800-2800	750/1350-2800
Velocità max. (km/h)	220	213	220
Combinato * (l/100km)	5.9 - 5.2	2.5 - 2.0	6.8 - 6.1
Cavalli fiscali	20	20	26
Emissioni (CO2) *	156 - 136	65 - 51	179 - 161
Normativa Emissioni	Euro 6e-bis	Euro 6e - bis	Euro 6e - bis
Potenza elettrico (kw/CV)	17/23	95/129	17/23
Consumi ciclo WLTP (kWh/100km)		16.9 - 15.7	
Autonomia ciclo WLTP (km)		83 - 96	
Batteria (kWh)		19.53	
Caricatore di bordo		55 (DC)   11 (AC)	
Tempi di ricarica (10% - 80%)		20 min (DC)   2 h (AC)	
Massa vettura (kg)			
Potenza media a 30 min			
Pneumatici di serie	ADVANCED - 235/55 R18 ADVANCED PLUS - 235/55 R18 PREMIUM - 235/55 R18 PREMIUM PLUS - 235/55 R18	ADVANCED - 255/45 R19 ADVANCED PLUS - 255/45 R19 PREMIUM - 245/45 R19 PREMIUM PLUS - 245/45 R19	ADVANCED PLUS - 235/55 R18 PREMIUM - 235/55 R18 PREMIUM PLUS - 235/55 R18

(\*) con tecnologia ibrida EQ.

\* I valori indicati sono stati determinati in accordo con i metodi di misurazione prescritti. Questi sono i "Valori della CO2 WLTP" ai sensi dell'articolo 2 n. 3) del Regolamento di esecuzione (UE) 2017/1153 nella sua versione in vigore. I valori del consumo di carburante sono stati calcolati sulla base di tali valori. I dati riportati non si riferiscono a un'unica vettura e non fanno parte dell'offerta, ma servono solo ad effettuare un confronto tra i diversi modelli. I valori variano a seconda delle dotazioni accessorie selezionate.







# Elenco equipaggiamenti

01U - Predisposizione per Servizi di navigazione	293 - Sidebags posteriori	543 - Aletta parasole estraibile
040 - Nero	30U - Preinstallazione funzione di proiezione di linee	546 - Sistema di assistenza attivo al rilevamento automatico del limite di velocità
04U - Cofano motore trasparente	313 - Tendine avvolgibili parasole nelle porte posteriori	550 - Dispositivo di traino con stabilizzazione del rimorchio esp®
101 - Nero	318 - DIGITAL LIGHT	551 - Impianto di allarme antifurto-antiscasso
104 - Marrone siena / nero	321 - Scanner di impronte digitali	552 - Impianto di allarme antifurto-antiscasso
105 - Beige latte macchiato / nero	32U - Personalizzazione del suono	553 - Sistema di assistenza per manovra con rimorchio
10H - Inserti in frassino nero	331 - Inserto decorativo retroilluminato	55U - Cielo in tessuto beige latte macchiato
114 - Marrone tonka	34U - Servizi con Accesso Remoto Premium	580 - Climatizzazione automatica
115 - Beige latte macchiato	351 - Sistema di chiamata d'emergenza Mercedes-Benz	581 - Climatizzatore automatico comfortmatic
11H - Elementi decorativi in legno di frassino nero a poro aperto retroilluminati	365 - Navigazione su disco fisso	587 - Luci ambient con proiezione del logo integrate nei retrovisori esterni
12H - Inserti in piano black	367 - Predisposizione per Live Traffic Information	58U - Cielo in tessuto grigio
149 - Bianco polare	382 - Modulo di comunicazione (5G) per l'utilizzo dei Digital Extras	595 - Blu nautico
14H - Elementi decorativi in legno di acero marrone a poro aperto	38U - Servizi con Accesso Remoto e di Ricarica Plus	5B6 - Mascherina del radiatore illuminata
14U - Pacchetto integrazione per smartphone Apple™ o Android™	399 - Sedili anteriori multicontour	5B9 - Tappetino antiscivolo bagagliaio in nero
15R - Cerchi in lega leggera AMG da 19" (48,3 cm) a doppie razze	401 - Sedili climatizzati per lato guida e passeggero	608 - Sistema di assistenza abbaglianti adattivi
16U - Apple CarPlay™	413 - Tetto panorama scorrevole	61U - Cielo in microfibra microcut nero MANUFATUR
17U - Android Auto	421 - Cambio automatico 9G-TRONIC	628 - Sistema di assistenza abbaglianti adattivi plus
188 - Verde silver	42U - Predisposizione per la funzione di proiezione di simboli	632 - Fari led high performance
197 - Nero ossidiana	436 - Poggiatesta Comfort anteriori	667 - Consolle centrale in legno di acero marrone a poro aperto con righe in alluminio
201 - Nero	43U - Predisposizione per la funzione di proiezione di animazioni	671 - Consolle centrale in reticolato misto metallico argento chiaro
204 - Marrone tonka / nero	443 - Riscaldamento del volante	677 - Assetto AGILITY CONTROL con sistema di sospensioni selettive e telaio ribassato
205 - Beige latte macchiato / nero	444 - Head-up display	682 - Estintore
214 - Marrone tonka	451 - Display 3D del conducente	70B - Giubbotto ad alta visibilità per guidatore
215 - Beige latte macchiato	464 - Display del conducente	70H - Elementi decorativi in reticolato misto metallico argento chiaro
218 - Telecamera posteriore per la retromarcia assistita	475 - Controllo della pressione pneumatici	720 - Roof rails neri
219 - Telecamera per selfie e videocamera	480 - Regolazione del livello	725 - Roof rails in alluminio
228 - Riscaldamento supplementare	489 - AIRMATIC	72B - Pacchetto USB Plus
22U - Predisposizione per Entertainment MBUX	48R - Cerchi in lega leggera da 19" (48,3 cm) a 5 razze	753 - Consolle centrale legno frassino nero a poro aperto
233 - Sistema di assistenza attivo alla regolazione della distanza DISTRONIC	49U - Predisposizione per MBUX Entertainment Plus	759 - Consolle centrale in lacca lucida nera
234 - Blind Spot Assist	500 - Retrovisori esterni ripiegabili elettricamente	75B - Pacchetto USB
235 - Sistema di assistenza al parcheggio attivo con parktronic	501 - Telecamera a 360°	771 - Marrone velluto
239 - Sistema di assistenza attivo alla regolazione della distanza DISTRONIC	502 - Tre anni di aggiornamenti dei dati cartografici gratuiti	77B - Sistema di assistenza per gli interni MBUX
243 - Sistema antisbandamento attivo	503 - Predisposizione per il sistema di assistenza al parcheggio	7U2 - Sedili Comfort
249 - Retrovisore interno ed esterno lato guida autoanabbagliante	504 - Sistema di rilevamento automatico del limite di velocità	801 - Nero
258 - Sistema di assistenza alla frenata attivo	507 - Sistema di assistenza al parcheggio Memory	804 - Marrone siena / nero
260 - Omissione scritta modello sul retro della vettura	513 - Sistema di riconoscimento automatico dei segnali stradali	808 - Grigio neva / nero
266 - Sistema di assistenza allo sterzo attivo	51U - Cielo in tessuto nero	810 - Surround Sound System Burmester® 4D
275 - Pacchetto Memory	537 - Autoradio digitale	
287 - Schienali dei sedili posteriori ripiegabili	538 - Telecamera di rilevazione dell'affaticamento	
292 - Pre-safe® impulse side	540 - Tendina avvolgibile parasole elettrica per il lunotto	

# Elenco equipaggiamenti

814 - Marrone tonka
82B - Sistema di ricarica a corrente alternata (ricarica CA)
831 - Grigio grafite
83B - Sistema di ricarica a corrente continua (ricarica CC)
840 - Vetri atermici sfumati scuri
851 - Vetro acustico atermico e insonorizzante
860 - Display del passeggero
868 - Display centrale
871 - Hands-free access
872 - Riscaldamento sedili posteriori
873 - Sedili anteriori riscaldabili elettricamente
875 - Impianto tergilavavetro termico
878 - Illuminazione di atmosfera attiva
882 - Protezione volumetrica dell'abitacolo
883 - Chiusura servoassistita
885 - Bianco opalite metallizzato MANUFAKTUR
889 - KEYLESS-GO
891 - Luci soffuse «ambient»
896 - Predisposizione per chiave digitale della vettura
897 - Sistema di ricarica wireless per dispositivi mobili anteriore
902 - Sedili riscaldabili Plus lato guida e passeggero
906 - Bracciolo riscaldabile per lato guida e passeggero
916 - Serbatoio maggiorato da 66 litri
922 - Argento high-tech
956 - Grigio alpi standard MANUFAKTUR
993 - Rosso patagonia metallizzato MANUFAKTUR
9B2 - Cavo di ricarica per wallbox e stazioni pubbliche, 11 kW, 5 m, piatto
9B3 - Cavo di ricarica fino a 11 kW per wallbox e stazioni pubbliche, 8 m, piatto
9B6 - Cavo di ricarica fino a 22 kW per wallbox e stazioni pubbliche, 5 m, piatto
9B7 - Cavo di ricarica fino a 22 kW per wallbox e stazioni pubbliche, 8 m, piatto
B30 - Cavo di ricarica per presa domestica 5 mt, piatto
B51 - Tirefit
B80 - Cavo di ricarica fino a 1,8 kW per presa domestica, 8 m, piatto
DR3 - Special Edition
H17 - Elementi decorativi in nero laccato lucido flowing lines MANUFAKTUR.
K32 - Active Lane Change Assist
L2B - Volante multifunzione in pelle nappa
P09 - Pacchetto tendine parasole
P14 - Interni AVANTGARDE
P15 - Esterni Avantgarde

P17 - Pacchetto KEYLESS-GO
P18 - KEYLESS-GO Comfort package Plus
P20 - Pacchetto assistenza alla guida Plus
P21 - Pacchetto AIR-BALANCE
P34 - Pacchetto rivestimenti in pelle
P35 - DIGITAL LIGHT
P47 - Pacchetto parcheggio con telecamera a 360°
P53 - ENERGIZING air control
P54 - Protezione vettura guard 360°
P55 - Pacchetto Night
P65 - Pacchetto comfort per i sedili
P68 - Pacchetto comfort calore
P82 - Protezione vettura GUARD 360° Plus
PAG - MBUX Superscreen
PAV - Pacchetto Invernale
PAX - DIGITAL LIGHT con funzione di proiezione
PBG - MBUX navigation premium
PBH - Pacchetto parcheggio con sistema di assistenza al parcheggio memory
PBP - Pacchetto ENERGIZING
PDA - Pacchetto Advanced
PDB - Pacchetto Advanced Plus
PDC - Pacchetto Premium
PDD - Pacchetto Premium Plus
PSE - Pacchetto Advanced
PSI - Pacchetto Advanced Plus
PSM - Pacchetto Premium
PSP - Pacchetto Premium Plus
R01 - Pneumatici estivi
R06 - Pneumatici con rumorosità di rotolamento ridotta
R16 - Cerchi in lega leggera da 19" (48,3 cm) a razze doppie
R67 - Cerchi in lega leggera da 18" (45,7 cm) a 5 razze
RVO - Cerchi in lega leggera AMG da 20" (50,8 cm) a razze
RVU - Cerchi in lega leggera AMG da 20" (50,8 cm) a razze
U10 - Disattivazione automatica airbag lato passeggero
U12 - Tappetini in velluto
U19 - Realtà aumentata per la navigazione MBUX
U22 - Supporto lombare regolabile su 4 parametri
U29 - Impianto freni con dischi freni maggiorati all'avantreno
U34 - Plancia portastrumenti e linee di cintura in materiale artico effetto nappa
U45 - Soglie d'ingresso illuminate

U50 - Eliminazione dei vetri atermici sfumati scuri
---

# Riepilogo Modelli

				Prezzi IVA esclusa	Prezzi IVA inclusa	Prezzi IVA e MSS *
MODELLO	VERSIONE	BAUMUSTER	MODEL YEAR			
E 220 d 4MATIC All Terrain	ADVANCED	21421410-IT0+DL2	MY807	65.700,00	80.154,00	81.414,00
	ADVANCED PLUS	21421410-IT0+DL4	MY807	69.075,41	84.272,00	85.532,00
	PREMIUM	21421410-IT0+DL6	MY807	71.450,00	87.169,00	88.429,00
	PREMIUM PLUS	21421410-IT0+DL7	MY807	76.435,25	93.251,00	94.511,00
E 300 de 4MATIC con tecnologia ibrida EQ All Terrain	ADVANCED	21421910-IT0+DL2	MY807	72.100,00	87.962,00	89.222,00
	ADVANCED PLUS	21421910-IT0+DL4	MY807	75.470,49	92.074,00	93.334,00
	PREMIUM	21421910-IT0+DL6	MY807	77.850,00	94.977,00	96.237,00
	PREMIUM PLUS	21421910-IT0+DL7	MY807	82.835,25	101.059,00	102.319,00
E 450 d 4MATIC All Terrain	ADVANCED PLUS	21423310-IT0+DL4	MY807	81.840,98	99.846,00	101.106,00
	PREMIUM	21423310-IT0+DL6	MY807	86.112,29	105.057,00	106.317,00
	PREMIUM PLUS	21423310-IT0+DL7	MY807	91.117,21	111.163,00	112.423,00

# Altre informazioni

## **Modifiche apportate vs listino 08/04/2026:**

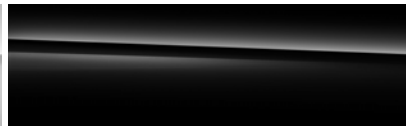
motorizzazione 450d 4MATIC: variazione prezzi versioni PREMIUM e PREMIUM PLUS

# Vernici

## VERNICI PASTELLO



149 Bianco polare

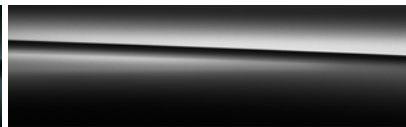


040 Nero

## VERNICI METALLIZZATE



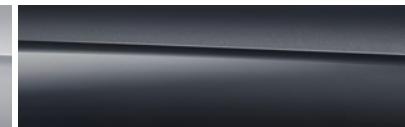
188 Verde silver



197 Nero ossidiana



922 Argento high-tech



831 Grigio grafite

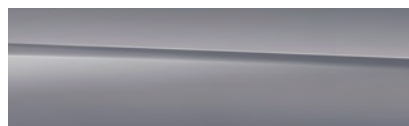


595 Blu nautico



771 Marrone velluto

## VERNICI MANUFATUR



956 Grigio alpi standard MANUFATUR



885 Bianco opalite metallizzato MANUFATUR



993 Rosso patagonia metallizzato  
MANUFATUR