



GLA

Listino in vigore dal 15/01/2026 - aggiornato al 15/01/2026



Mercedes-Benz
The best or nothing.

Indice

Motorizzazioni	4
Equipaggiamenti di serie per tutte le versioni	5
EXECUTIVE	6
ADVANCED	7
PROGRESSIVE ADVANCED	8
PROGRESSIVE ADVANCED PLUS	9
AMG Line ADVANCED PLUS	11
AMG Line PREMIUM	13
AMG Line PREMIUM PLUS	15
ADVANCED PLUS - AMG	17
PREMIUM - AMG	19
PREMIUM PLUS - AMG	21
PROGRESSIVE Extra	23

Indice

AMG Line Extra	24
Equipaggiamenti a richiesta	26
Dati Tecnici	58
Elenco equipaggiamenti	62
Riepilogo Modelli	64

The best or nothing.

The best or nothing.

Questa è la promessa di Mercedes-Benz che offre un'ampia gamma di vetture in grado di soddisfare anche i clienti più esigenti.

Dalle automobili premium **Mercedes-Benz** ideali per viaggiare anche con la famiglia nel massimo comfort e sicurezza, al lusso di **Mercedes-Maybach**, passando per la sportività delle esclusive vetture **Mercedes-AMG**.

Il meglio per i nostri clienti

Il nostro obiettivo è quello di creare le automobili più **sicure**, confortevoli ed **efficienti** a livello globale e produrle con una qualità senza eguali nei nostri stabilimenti in tutto il mondo. Progettiamo il design **moderno** e **sensuale**, insieme agli equipaggiamenti delle nostre vetture, per rispondere al meglio alle necessità e alle esigenze dei nostri clienti a seconda dei mercati.

Allo stesso tempo, portiamo avanti un'intensa attività di ricerca per mantenere la leadership nel settore della mobilità proponendo costantemente **innovazioni** intelligenti. In quanto inventore dell'automobile, Mercedes-Benz da sempre investe nello sviluppo di propulsioni alternative, **elettriche** e **plug-in hybrid**, e nella sicurezza attraverso sistemi di assistenza alla guida sempre più evoluti per raggiungere presto la **guida autonoma**.

Servizio personalizzato – anche dal proprio smartphone

Non importa come e quando entri in contatto con noi. Online, dal concessionario, negli Store Mercedes-Benz e direttamente dalla tua autovettura puoi sempre aspettarti una straordinaria attenzione alle tue richieste.

SISTEMI DI ASSISTENZA ALLA GUIDA

I nostri sistemi di sicurezza e di assistenza alla guida sono dispositivi ausiliari e non esonerano il conducente. Si prega di osservare le indicazioni presenti nel manuale d'uso e di rispettare i limiti di utilizzo di tali sistemi.

GLA - H247

MODELLI	BAUMUSTER	CILINDRATA	POTENZA (kw/CV)	EMISSIONI CO2 (g/Km)**	Prezzi	Prezzi
					IVA esclusa	IVA e MSS ***
DIESEL						
GLA 180 d	24771010-IT1	1950 cm ³	85/116	154-140	36.040,16	44.929,00
GLA 200 d	24771210-IT1	1950 cm ³	110/150	154-140	37.440,16	46.637,00
GLA 200 d 4MATIC	24771310-IT0	1950 cm ³	110/150	162-146	39.300,00	48.906,00
GLA 220 d 4MATIC	24771510-IT0	1950 cm ³	140/190	165-148	44.640,16	55.421,00
IBRIDO BENZINA						
GLA 180	24778410-IT1	1332 cm ³	100+10/136+14	163-146	35.090,16	43.770,00
GLA 200	24778710-IT1	1332 cm ³	120+10/163+14	162-146	38.640,16	48.101,00
GLA 250 4MATIC	24774710-IT0	1991 cm ³	165+10/224+14	181-165	46.030,33	57.117,00
GLA 250 e con tecnologia ibrida EQ	24778510-IT1	1332 cm ³	120+80/163+109	28-24	42.840,00	53.225,00
Mercedes-AMG GLA 35 4MATIC	24775110-IT0	1991 cm ³	225+10/306+14	211-200	54.240,16	67.133,00
BENZINA						
Mercedes-AMG GLA 45S 4MATIC+	24775410-IT0	1991 cm ³	310/421	230-215	67.229,51	82.980,00

* i dati riportati tra parentesi si riferiscono alle vetture con cambio automatico

** I valori indicati sono stati determinati in accordo con i metodi di misurazione prescritti. Questi sono i "Valori della CO2 WLTP" ai sensi dell'articolo 2 n. 3) del Regolamento di esecuzione (UE) 2017/1153 nella sua versione in vigore. I valori del consumo di carburante sono stati calcolati sulla base di tali valori.

I dati riportati non si riferiscono a un'unica vettura e non fanno parte dell'offerta, ma servono solo ad effettuare un confronto tra i diversi modelli. I valori variano a seconda delle dotazioni accessorie selezionate.

*** il prezzo con "messa su strada" non include l'Imposta Provinciale di Trascrizione (IPT)

Equipaggiamenti di serie per tutte le versioni

Pacchetti per gli interni

Pacchetto per il vano bagagli (cod. 942)

Pacchetti tecnici

Pacchetto USB Plus (cod. 72B)

Cielo

Aletta parasole estraibile (cod. 543)

Sedili

Schienali dei sedili posteriori ripiegabili (cod. 287)

Sedili anteriori riscaldabili elettricamente (cod. 873)

Illuminazione interna

Visibility Light Pack con luci soffuse «ambient» monocolori (cod. U62)

Portaoggetti

Portabevande doppio (cod. 310)

Display

Display centrale (cod. 859)

Navigazione

MBUX navigation premium

(cod. PBG)

Digital Extras

Digital Extra: Servizi con accesso remoto (cod. 00U)

Pneumatici

Tirefit (cod. B51)

Sicurezza e comfort

Giubbotto ad alta visibilità per guidatore

(cod. 70B)

EXECUTIVE (DL1)

	Prezzi IVA esclusa	Prezzi IVA inclusa
GLA 180 d - GLA 200 d - GLA 200 d 4MATIC - GLA 220 d 4MATIC - GLA 180 - GLA 200 - GLA 250 e con tecnologia ibrida EQ	□	□

Versioni

Entry (cod. PSA)

Cerchi

Cerchi in lega leggera da 17" (43,2 cm) a 5 doppie razze ottimizzati dal punto di vista aerodinamico, verniciati in nero e torniti con finitura a specchio, con pneumatici 215/65 R17 su 6,5J x 17 ET44 (cod. 25R)

Fari

Digital Extra: Sistema di assistenza abbaglianti adattivi (cod. 608)

Fari LED High Performance (cod. 632)

Rivestimenti in ARTICO / tessuto

Nero (cod. 311)

Volante

Volante sportivo multifunzione in pelle (cod. L3E)

Sedili

Sedili Comfort (cod. 7U2)

Inserti di finitura interna

Elementi decorativi Star Pattern (cod. 55H)

Portaoggetti

Vano portaoggetti nella consolle con coperchio avvolgibile (cod. 73B)

Assetto e sospensioni

DYNAMIC SELECT (cod. B59)

Sistemi di assistenza alla guida

Telecamera posteriore per la retromarcia assistita (cod. 218)

ADVANCED (DL6)

	Prezzi IVA esclusa	Prezzi IVA inclusa
GLA 180 d - GLA 200 d 4MATIC - GLA 220 d 4MATIC - GLA 200	1.385,00	1.690,00

Versioni

Advanced (cod. PSD)

Pacchetti di equipaggiamento

Pacchetto Advanced con Digital Extras (cod. PDA)

Pacchetti per gli interni

Pacchetto retrovisori

(cod. P49)

Pacchetti tecnici

Pacchetto parcheggio con telecamera per la retromarcia assistita

(cod. P44)

Cerchi

Cerchi in lega leggera da 17" (43,2 cm) a 5 doppie razze ottimizzati dal punto di vista aerodinamico, verniciati in nero e torniti con finitura a specchio, con pneumatici 215/65 R17 su 6,5J x 17 ET44 (cod. 25R)

Fari

Digital Extra: Sistema di assistenza abbaglianti adattivi (cod. 608)

Fari LED High Performance (cod. 632)

Rivestimenti in ARTICO / tessuto

Nero (cod. 311)

Volante

Volante sportivo multifunzione in pelle (cod. L3E)

Sedili

Sedili Comfort (cod. 7U2)

Supporto lombare regolabile su 4 parametri (cod. U22)

Inseriti di finitura interna

Elementi decorativi Star Pattern (cod. 55H)

Portaoggetti

Vano portaoggetti nella consolle con coperchio avvolgibile (cod. 73B)

Assetto e sospensioni

DYNAMIC SELECT (cod. B59)

Bagagliaio

Portellone posteriore easy-pack

(cod. 890)

Sistemi di assistenza alla guida

CRUISE CONTROL (cod. 440)

PROGRESSIVE ADVANCED (DL2)

	Prezzi IVA esclusa	Prezzi IVA inclusa
GLA 180 d - GLA 200 d 4MATIC - GLA 220 d 4MATIC - GLA 200	2.675,00	3.264,00
GLA 250 4MATIC	□	□

Versioni

Progressive Line Advanced (cod. PSE)

Estetica

PROGRESSIVE (cod. P59)

Pacchetti di equipaggiamento

Pacchetto Advanced con Digital Extras (cod. PDA)

Pacchetti per gli interni

Pacchetto retrovisori

(cod. P49)

Pacchetti tecnici

Pacchetto parcheggio con telecamera per la retromarcia assistita

(cod. P44)

Cerchi

Cerchi in lega da 45,7 cm (18") a 5 doppie razze ottimizzati dal punto di vista aerodinamico, verniciati in nero e torniti con finitura a specchio, con pneumatici 235/55 R18 su 7,0J x 18 ET53 (cod. 01R)

Fari

Digital Extra: Sistema di assistenza abbaglianti adattivi (cod. 608)

Fari LED High Performance (cod. 632)

Rivestimenti in ARTICO / tessuto

Nero (cod. 311)

Volante

Volante sportivo multifunzione in pelle (cod. L3E)

Sedili

Sedili Comfort (cod. 7U2)

Supporto lombare regolabile su 4 parametri (cod. U22)

Inseri di finitura interna

Elementi decorativi Star Pattern (cod. 55H)

Portaoggetti

Vano portaoggetti nella consolle con coperchio avvolgibile (cod. 73B)

Assetto e sospensioni

DYNAMIC SELECT (cod. B59)

Bagagliaio

Portellone posteriore easy-pack

(cod. 890)

Sistemi di assistenza alla guida

CRUISE CONTROL (cod. 440)

PROGRESSIVE ADVANCED PLUS (DL4)

	Prezzi IVA esclusa	Prezzi IVA inclusa
GLA 180 d - GLA 200 d 4MATIC - GLA 220 d 4MATIC - GLA 200	3.835,00	4.679,00
GLA 250 4MATIC	1.160,00	1.415,00

Versioni

Progressive Line Advanced Plus (cod. PSI)

Estetica

PROGRESSIVE (cod. P59)

Pacchetti di equipaggiamento

Pacchetto Advanced Plus con Digital Extras (cod. PDB)

Pacchetti per gli interni

Pacchetto retrovisori

(cod. P49)

Pacchetti tecnici

Pacchetto KEYLESS-GO (cod. P17)

Pacchetto parcheggio con telecamera per la retromarcia assistita

(cod. P44)

Cerchi

Cerchi in lega da 45,7 cm (18") a 5 doppie razze ottimizzati dal punto di vista aerodinamico, verniciati in nero e torniti con finitura a specchio, con pneumatici 235/55 R18 su 7,0J x 18 ET53 (cod. 01R)

Fari

Digital Extra: Sistema di assistenza abbaglianti adattivi (cod. 608)

Fari LED High Performance (cod. 632)

Rivestimenti in ARTICO / tessuto

Nero (cod. 311)

Volante

Volante sportivo multifunzione in pelle (cod. L3E)

Sedili

Sedili Comfort (cod. 7U2)

Supporto lombare regolabile su 4 parametri (cod. U22)

Inseri di finitura interna

Elementi decorativi Star Pattern (cod. 55H)

Illuminazione interna

Luci soffuse «ambient» (cod. 877)

Portaoggetti

Vano portaoggetti nella consolle con coperchio avvolgibile (cod. 73B)

Display

Display completamente digitale sulla plancia (cod. 458)

Telefonia

Sistema di ricarica wireless per dispositivi mobili anteriore

(cod. 897)

PROGRESSIVE ADVANCED PLUS (DL4)

Assetto e sospensioni

DYNAMIC SELECT (cod. B59)

Bagagliaio

Portellone posteriore easy-pack

(cod. 890)

Sistemi di assistenza alla guida

CRUISE CONTROL (cod. 440)

AMG Line ADVANCED PLUS (DL3)

	Prezzi	Prezzi
	IVA esclusa	IVA inclusa
GLA 180 d - GLA 200 d 4MATIC - GLA 220 d 4MATIC - GLA 200	5.465,00	6.667,00
GLA 250 4MATIC	2.790,00	3.404,00

Versioni

AMG Line Advanced Plus (cod. PS)

Estetica

AMG Line (cod. 950)

Pacchetti di equipaggiamento

Pacchetto Advanced Plus con Digital Extras (cod. PDB)

Pacchetti per gli interni

Pacchetto retrovisori

(cod. P49)

Pacchetti tecnici

Pacchetto KEYLESS-GO (cod. P17)

Pacchetto parcheggio con telecamera per la retromarcia assistita

(cod. P44)

Cerchi

Cerchi in lega leggera AMG da 48,3 cm (19") a 5 doppie razze ottimizzati dal punto di vista aerodinamico, verniciati in grigio tantalio e torniti con finitura a specchio, con pneumatici 235/50 R19 su 7,5J x 19 ET53

(cod. RTF)

Fari

Digital Extra: Sistema di assistenza abbaglianti adattivi (cod. 608)

Fari LED High Performance (cod. 632)

Rivestimenti in ARTICO/Microfibra microcut

Nero (cod. 651)

Sedili

Supporto lombare regolabile su 4 parametri (cod. U22)

Inserti di finitura interna

Elementi decorativi effetto carbonio (cod. H62)

Illuminazione interna

Luci soffuse «ambient» (cod. 877)

Portaoggetti

Vano portaoggetti nella consolle con coperchio avvolgibile (cod. 73B)

Display

Display completamente digitale sulla plancia (cod. 458)

Telefonia

Sistema di ricarica wireless per dispositivi mobili anteriore

(cod. 897)

AMG Line ADVANCED PLUS (DL3)

Assetto e sospensioni

Assetto ribassato (cod. 677)

DYNAMIC SELECT (cod. B59)

Bagagliaio

Portellone posteriore easy-pack

(cod. 890)

Sistemi di assistenza alla guida

CRUISE CONTROL (cod. 440)

AMG Line PREMIUM (DL5)

	Prezzi IVA esclusa	Prezzi IVA inclusa
GLA 180 d - GLA 200 d - GLA 200 d 4MATIC - GLA 220 d 4MATIC - GLA 180 - GLA 200	7.020,00	8.564,00
GLA 250 4MATIC	4.345,00	5.301,00
GLA 250 e con tecnologia ibrida EQ	7.390,00	9.016,00

Versioni

AMG Line Premium (cod. PSN)

Estetica

AMG Line (cod. 950)

Pacchetti di equipaggiamento

Pacchetto Premium con Digital Extras (cod. PDC)

Pacchetti per gli interni

Pacchetto retrovisori

(cod. P49)

Pacchetti tecnici

Pacchetto KEYLESS-GO (cod. P17)

Pacchetto parcheggio con telecamera per la retromarcia assistita

(cod. P44)

Cerchi

Cerchi in lega leggera AMG da 48,3 cm (19") a 5 doppie razze ottimizzati dal punto di vista aerodinamico, verniciati in grigio tantalio e torniti con finitura a specchio, con pneumatici 235/50 R19 su 7,5J x 19 ET53 (cod. RTF)

Fari

Digital Extra: Sistema di assistenza abbaglianti adattivi (cod. 608)

Fari LED High Performance (cod. 632)

Rivestimenti in ARTICO/Microfibra microcut

Nero (cod. 651)

Sedili

Supporto lombare regolabile su 4 parametri (cod. U22)

Inserti di finitura interna

Elementi decorativi effetto carbonio (cod. H62)

Climatizzazione

Climatizzatore automatico CONFORMATIC (cod. 581)

Illuminazione interna

Luci soffuse «ambient» (cod. 877)

Soglie d'ingresso illuminate (cod. U45)

Portaoggetti

Vano portaoggetti nella consolle con coperchio avvolgibile (cod. 73B)

AMG Line PREMIUM (DL5)

Display

Display completamente digitale sulla plancia (cod. 458)

Navigazione

Digital Extra: Realtà aumentata per la navigazione MBUX (cod. U19)

Audio

Advanced Sound System (cod. 853)

Telefonia

Sistema di ricarica wireless per dispositivi mobili anteriore

(cod. 897)

Assetto e sospensioni

DYNAMIC SELECT (cod. B59)

Bagagliaio

Portellone posteriore easy-pack

(cod. 890)

AMG Line PREMIUM PLUS (DL7)

	Prezzi	Prezzi
	IVA esclusa	IVA inclusa
GLA 180 d - GLA 200 d - GLA 200 d 4MATIC - GLA 220 d 4MATIC - GLA 180 - GLA 200	10.285,00	12.548,00
GLA 250 4MATIC	7.610,00	9.284,00
GLA 250 e con tecnologia ibrida EQ	10.655,00	12.999,00

Versioni

AMG Line Premium Plus (cod. PSQ)

Estetica

AMG Line (cod. 950)

Pacchetti di equipaggiamento

Pacchetto Premium Plus con Digital Extras (cod. PDD)

Pacchetti per gli interni

Sedile lato guida regolabile elettricamente con funzione Memory (cod. 275)

Pacchetto retrovisori

(cod. P49)

Pacchetti tecnici

Pacchetto KEYLESS-GO (cod. P17)

Pacchetto parcheggio con telecamera a 360° (cod. P47)

Cerchi

Cerchi in lega leggera AMG da 48,3 cm (19") a 5 doppie razze ottimizzati dal punto di vista aerodinamico, verniciati in grigio tantalio e torniti con finitura a specchio, con pneumatici 235/50 R19 su 7,5J x 19 ET53 (cod. RTF)

Illuminazione esterna

Illuminazione esterna con proiezione del logo del marchio (cod. 586)

Tetto

Tetto panorama (cod. 413)

Rivestimenti in ARTICO/Microfibra microcut

Nero (cod. 651)

Sedili

Sedile anteriore destro regolabile elettricamente con memoria (cod. 242)

Supporto lombare regolabile su 4 parametri (cod. U22)

Inseriti di finitura interna

Elementi decorativi effetto carbonio (cod. H62)

Climatizzazione

Climatizzatore automatico CONFORMATIC (cod. 581)

Illuminazione interna

Luci soffuse «ambient» (cod. 877)

Soglie d'ingresso illuminate (cod. U45)

AMG Line PREMIUM PLUS (DL7)

Portaoggetti

Vano portaoggetti nella consolle con coperchio avvolgibile (cod. 73B)

Display

Display completamente digitale sulla plancia (cod. 458)

Display head-up (cod. 463)

Navigazione

Digital Extra: Realtà aumentata per la navigazione MBUX (cod. U19)

Audio

Advanced Sound System (cod. 853)

Telefonia

Sistema di ricarica wireless per dispositivi mobili anteriore

(cod. 897)

Assetto e sospensioni

DYNAMIC SELECT (cod. B59)

Bagagliaio

Portellone posteriore easy-pack

(cod. 890)

ADVANCED PLUS - AMG (DL3)

	Prezzi IVA esclusa	Prezzi IVA inclusa
Mercedes-AMG GLA 35 4MATIC	□	□

Versioni

Advanced Plus (cod. PSJ)

Pacchetti di equipaggiamento

Pacchetto Advanced Plus con Digital Extras (cod. PDB)

Pacchetti per gli interni

Pacchetto retrovisori

(cod. P49)

Pacchetti tecnici

Pacchetto KEYLESS-GO (cod. P17)

Pacchetto parcheggio con telecamera per la retromarcia assistita

(cod. P44)

Cerchi

Cerchi in lega leggera AMG da 48,3 cm (19") a 5 doppie razze ottimizzati dal punto di vista aerodinamico, verniciati in grigio tantalio e torniti con finitura a specchio, con pneumatici 235/50 R19 su 8J x 19 ET49

(cod. RTH)

Fari

Digital Extra: Sistema di assistenza abbaglianti adattivi (cod. 608)

Fari LED High Performance (cod. 632)

Rivestimenti in ARTICO/Microfibra microcut

Nero (cod. 651)

Volante

Volante performance AMG in pelle nappa

(cod. L6J)

Tasti sul volante AMG (cod. U88)

Sedili

Supporto lombare regolabile su 4 parametri (cod. U22)

Tappetini

Tappetini AMG

(cod. U26)

Inseriti di finitura interna

Elementi decorativi effetto carbonio (cod. H62)

Illuminazione interna

Luci soffuse «ambient» (cod. 877)

Display

Display completamente digitale sulla plancia (cod. 458)

Telefonia

Sistema di ricarica wireless per dispositivi mobili anteriore

(cod. 897)

ADVANCED PLUS - AMG (DL3)

Assetto e sospensioni

AMG RIDE CONTROL (cod. 459)

AMG DYNAMIC SELECT (cod. B59)

Cambio

AMG SPEEDSHIFT DCT 8G (cod. 426)

Serbatoio

Serbatoio da 51 litri (cod. 916)

Bagagliaio

Portellone posteriore easy-pack

(cod. 890)

Sistemi di assistenza alla guida

CRUISE CONTROL (cod. 440)

PREMIUM - AMG (DL5)

	Prezzi IVA esclusa	Prezzi IVA inclusa
Mercedes-AMG GLA 35 4MATIC	1.555,00	1.897,00
Mercedes-AMG GLA 45S 4MATIC+	□	□

Versioni

Premium (cod. PSN)

Pacchetti di equipaggiamento

Pacchetto Premium con Digital Extras (cod. PDC)

Pacchetti per gli interni

Pacchetto retrovisori

(cod. P49)

Pacchetti tecnici

Pacchetto KEYLESS-GO (cod. P17)

Pacchetto parcheggio con telecamera per la retromarcia assistita

(cod. P44)

Fari

Digital Extra: Sistema di assistenza abbaglianti adattivi (cod. 608)

Fari LED High Performance (cod. 632)

Volante

Volante performance AMG in pelle nappa

(cod. L6J)

Tasti sul volante AMG (cod. U88)

Sedili

Supporto lombare regolabile su 4 parametri (cod. U22)

Tappetini

Tappetini AMG

(cod. U26)

Inseriti di finitura interna

Elementi decorativi effetto carbonio (cod. H62)

Climatizzazione

Climatizzatore automatico CONFORMATIC (cod. 581)

Illuminazione interna

Luci soffuse «ambient» (cod. 877)

Soglie d'ingresso illuminate (cod. U45)

Portaoggetti

Vano portaoggetti nella consolle con coperchio avvolgibile (cod. 73B)

Display

Display completamente digitale sulla plancia (cod. 458)

Navigazione

Digital Extra: Realtà aumentata per la navigazione MBUX (cod. U19)

PREMIUM - AMG (DL5)

Audio

Advanced Sound System (cod. 853)

Telefonia

Sistema di ricarica wireless per dispositivi mobili anteriore

(cod. 897)

Assetto e sospensioni

AMG RIDE CONTROL (cod. 459)

AMG DYNAMIC SELECT (cod. B59)

Cambio

AMG SPEEDSHIFT DCT 8G (cod. 426)

Serbatoio

Serbatoio da 51 litri (cod. 916)

Bagagliaio

Portellone posteriore easy-pack

(cod. 890)

Sistemi di assistenza alla guida

CRUISE CONTROL (cod. 440)

PREMIUM PLUS - AMG (DL7)

	Prezzi IVA esclusa	Prezzi IVA inclusa
Mercedes-AMG GLA 35 4MATIC	4.820,00	5.880,00
Mercedes-AMG GLA 45S 4MATIC+	3.265,00	3.983,00

Versioni

Premium Plus (cod. PSQ)

Pacchetti di equipaggiamento

Pacchetto Premium Plus con Digital Extras (cod. PDD)

Pacchetti per gli interni

Pacchetto retrovisori

(cod. P49)

Pacchetti tecnici

Pacchetto KEYLESS-GO (cod. P17)

Pacchetto parcheggio con telecamera a 360° (cod. P47)

Fari

MULTIBEAM LED (cod. 642)

Illuminazione esterna

Illuminazione esterna con proiezione del logo del marchio (cod. 586)

Tetto

Tetto panorama (cod. 413)

Volante

Volante performance AMG in pelle nappa

(cod. L6J)

Tasti sul volante AMG (cod. U88)

Sedili

Supporto lombare regolabile su 4 parametri (cod. U22)

Tappetini

Tappetini AMG

(cod. U26)

Inseriti di finitura interna

Elementi decorativi effetto carbonio (cod. H62)

Climatizzazione

Climatizzatore automatico CONFORMATIC (cod. 581)

Illuminazione interna

Luci soffuse «ambient» (cod. 877)

Soglie d'ingresso illuminate (cod. U45)

Portaoggetti

Vano portaoggetti nella consolle con coperchio avvolgibile (cod. 73B)

Display

Display completamente digitale sulla plancia (cod. 458)

Display head-up (cod. 463)

PREMIUM PLUS - AMG (DL7)

Navigazione

Digital Extra: Realtà aumentata per la navigazione MBUX (cod. U19)

Audio

Advanced Sound System (cod. 853)

Telefonia

Sistema di ricarica wireless per dispositivi mobili anteriore

(cod. 897)

Assetto e sospensioni

AMG RIDE CONTROL (cod. 459)

AMG DYNAMIC SELECT (cod. B59)

Cambio

AMG SPEEDSHIFT DCT 8G (cod. 426)

Serbatoio

Serbatoio da 51 litri (cod. 916)

Bagagliaio

Portellone posteriore easy-pack

(cod. 890)

Sistemi di assistenza alla guida

CRUISE CONTROL (cod. 440)

PROGRESSIVE Extra (DL0)

	Prezzi IVA esclusa	Prezzi IVA inclusa
GLA 200 d - GLA 180 - GLA 250 e con tecnologia ibrida EQ	300,00	366,00

Estetica

PROGRESSIVE (cod. P59)

Pacchetti di equipaggiamento

Pacchetto Advanced con Digital Extras (cod. PDA)

Pacchetti per gli interni

Pacchetto retrovisori

(cod. P49)

Pacchetti tecnici

Pacchetto parcheggio con telecamera per la retromarcia assistita

(cod. P44)

Cerchi

Cerchi in lega da 45,7 cm (18") a 5 doppie razze ottimizzati dal punto di vista aerodinamico, verniciati in nero e torniti con finitura a specchio, con pneumatici 235/55 R18 su 7,0J x 18 ET53 (cod. 01R)

Fari

Digital Extra: Sistema di assistenza abbaglianti adattivi (cod. 608)

Fari LED High Performance (cod. 632)

Rivestimenti in ARTICO / tessuto

Nero (cod. 311)

Volante

Volante sportivo multifunzione in pelle (cod. L3E)

Sedili

Sedili Comfort (cod. 7U2)

Supporto lombare regolabile su 4 parametri (cod. U22)

Inserti di finitura interna

Elementi decorativi Star Pattern (cod. 55H)

Portaoggetti

Vano portaoggetti nella consolle con coperchio avvolgibile (cod. 73B)

Telefonia

Digital Extra: Smartphone Integration (cod. 14U)

Assetto e sospensioni

DYNAMIC SELECT (cod. B59)

Bagagliaio

Portellone posteriore easy-pack

(cod. 890)

AMG Line Extra (DL9)

	Prezzi	Prezzi
	IVA esclusa	IVA inclusa
GLA 200 d - GLA 180 - GLA 250 e con tecnologia ibrida EQ	2.300,00	2.806,00

Versioni

AMG Line Advanced Plus (cod. PSJ)

Estetica

AMG Line (cod. 950)

Pacchetti di equipaggiamento

Pacchetto Advanced Plus con Digital Extras (cod. PDB)

Pacchetti per gli interni

Pacchetto retrovisori

(cod. P49)

Pacchetti tecnici

Pacchetto KEYLESS-GO (cod. P17)

Pacchetto parcheggio con telecamera per la retromarcia assistita

(cod. P44)

Cerchi

Cerchi in lega leggera AMG da 48,3 cm (19") a 5 doppie razze ottimizzati dal punto di vista aerodinamico, verniciati in grigio tantalio e torniti con finitura a specchio, con pneumatici 235/50 R19 su 7,5J x 19 ET53

(cod. RTF)

Fari

Digital Extra: Sistema di assistenza abbaglianti adattivi (cod. 608)

Fari LED High Performance (cod. 632)

Rivestimenti in ARTICO/Microfibra microcut

Nero (cod. 651)

Sedili

Supporto lombare regolabile su 4 parametri (cod. U22)

Inseriti di finitura interna

Elementi decorativi effetto carbonio (cod. H62)

Illuminazione interna

Luci soffuse «ambient» (cod. 877)

Portaoggetti

Vano portaoggetti nella consolle con coperchio avvolgibile (cod. 73B)

Display

Display completamente digitale sulla plancia (cod. 458)

Telefonia

Digital Extra: Smartphone Integration (cod. 14U)

Sistema di ricarica wireless per dispositivi mobili anteriore

(cod. 897)

AMG Line Extra (DL9)

Assetto e sospensioni

DYNAMIC SELECT (cod. B59)

Bagagliaio

Portellone posteriore easy-pack

(cod. 890)

Equipaggiamenti a richiesta

- a richiesta
- a richiesta senza sovrapprezzo
- di serie
- non disponibile

	Cod.	EXECUTIVE	ADVANCED	PROGRESSIVE ADVANCED	PROGRESSIVE ADVANCED PLUS	AMG Line ADVANCED PLUS	AMG Line PREMIUM	AMG Line PREMIUM PLUS	ADVANCED PLUS - AMG	PREMIUM - AMG	PREMIUM PLUS - AMG	PROGRESSIVE Extra	AMG Line Extra	Prezzo IVA esclusa	Prezzo IVA inclusa
VERSIONI															
Entry	PSA														
- (comprende 38U, 70B, 873, 942, 9B2, B51, PBG)		4	-	-	-	-	-	-	-	-	-	-	-	0,00	0,00
- (comprende B51, 677, 873, 70B, 942, PBG)		14	-	-	-	-	-	-	-	-	-	-	-	0,00	0,00
Advanced	PSD														
- (comprende 677, 70B, 873, 942, B51, PBG, PDA)		-	□	-	-	-	-	-	-	-	-	-	-	0,00	0,00
Progressive Line Advanced	PSE														
- (comprende 677, 70B, 873, 942, B51, P59, PBG, PDA)		-	-	□	-	-	-	-	-	-	-	7	-	0,00	0,00
Progressive Line Advanced Plus	PSI														
- (comprende 677, 70B, 873, 942, B51, P59, PBG, PDB)		-	-	-	□	-	-	-	-	-	-	-	-	0,00	0,00
AMG Line Advanced Plus	PSJ														
- (comprende 677, 70B, 873, 942, 950, B51, PBG, PDB)		-	-	-	-	□	-	-	-	-	-	-	7	0,00	0,00
- (comprende 38U, 70B, 873, 942, 950, 9B2, B51, PBG, PDB)		-	-	-	-	-	-	-	-	-	-	-	4	0,00	0,00
Advanced Plus	PSJ														
- (comprende 70B, 873, 942, B51, PBG, PDB)		-	-	-	-	-	-	-	□	-	-	-	-	0,00	0,00
AMG Line Premium	PSN														
- (comprende 38U, 70B, 873, 942, 950, 9B2, B51, PBG, PDC)		-	-	-	-	-	4	-	-	-	-	-	-	0,00	0,00

0) solo per Mercedes-AMG GLA 45S 4MATIC+
 1) solo per Mercedes-AMG GLA 35 4MATIC
 2) solo per GLA 180
 3) solo per GLA 200
 4) solo per GLA 250 e con tecnologia ibrida EQ

5) solo per GLA 200 d 4MATIC/GLA 220 d 4MATIC
 6) solo per GLA 180/GLA 200
 7) solo per GLA 180/GLA 200 d
 8) solo per GLA 200 d/GLA 250 e con tecnologia ibrida EQ
 9) solo per GLA 180 d/GLA 200 d 4MATIC/GLA 220 d 4MATIC

10) solo per GLA 200 d 4MATIC/GLA 220 d 4MATIC/GLA 250 4MATIC
 11) solo per GLA 180 d/GLA 200 d 4MATIC/GLA 220 d 4MATIC/GLA 200
 12) solo per GLA 180 d/GLA 200 d 4MATIC/GLA 220 d 4MATIC/GLA 250 4MATIC
 13) solo per GLA 180 d/GLA 200 d 4MATIC/GLA 220 d 4MATIC/GLA 200 d/GLA 250 e con tecnologia ibrida EQ
 14) solo per GLA 180 d/GLA 200 d 4MATIC/GLA 220 d 4MATIC/GLA 180/GLA 200/GLA 200 d

15) solo per GLA 180 d/GLA 200 d 4MATIC/GLA 220 d 4MATIC/GLA 200/GLA 200 d/GLA 250 e con tecnologia ibrida EQ
 16) solo per GLA 180 d/GLA 200 d 4MATIC/GLA 220 d 4MATIC/GLA 250 4MATIC/GLA 200 d/GLA 250 e con tecnologia ibrida EQ
 17) solo per GLA 180 d/GLA 200 d 4MATIC/GLA 220 d 4MATIC/GLA 180/GLA 200/GLA 250 4MATIC/GLA 200 d
 18) solo per GLA 180 d/GLA 200 d 4MATIC/GLA 220 d 4MATIC/GLA 180/GLA 200/GLA 200 d/GLA 250 e con tecnologia ibrida EQ
 19) solo per GLA 180 d/GLA 200 d 4MATIC/GLA 220 d 4MATIC/GLA 200/GLA 250 4MATIC/GLA 200 d/GLA 250 e con tecnologia ibrida EQ

Equipaggiamenti a richiesta

- a richiesta
- a richiesta senza sovrapprezzo
- di serie
- non disponibile

	Cod.	EXECUTIVE	ADVANCED	PROGRESSIVE ADVANCED	PROGRESSIVE ADVANCED PLUS	AMG Line ADVANCED PLUS	AMG Line PREMIUM	AMG Line PREMIUM PLUS	ADVANCED PLUS - AMG	PREMIUM - AMG	PREMIUM PLUS - AMG	PROGRESSIVE Extra	AMG Line Extra	Prezzo IVA esclusa	Prezzo IVA inclusa
AMG Line Premium	PSN	-	-	-	-	-	17	-	-	-	-	-	-	0,00	0,00
- (comprende 677, 70B, 873, 942, 950, B51, PBG, PDC)															
Premium	PSN	-	-	-	-	-	-	-	-	1	-	-	-	0,00	0,00
- (comprende 70B, 873, 942, B51, PBG, PDC)															
- (comprende 70B, 810, 873, 942, B51, PBG, PDC)		-	-	-	-	-	-	-	-	0	-	-	-	0,00	0,00
AMG Line Premium Plus	PSQ	-	-	-	-	-	17	-	-	-	-	-	-	0,00	0,00
- (comprende 677, 70B, 873, 942, 950, B51, PBG, PDD)															
- (comprende 38U, 70B, 873, 942, 950, 9B2, B51, PBG, PDD)		-	-	-	-	-	4	-	-	-	-	-	-	0,00	0,00
Premium Plus	PSQ	-	-	-	-	-	-	-	-	-	0	-	-	0,00	0,00
- (comprende 70B, 810, 873, 942, B51, PBG, PDD)															
- (comprende 70B, 873, 942, B51, PBG, PDD)		-	-	-	-	-	-	-	-	1	-	-	-	0,00	0,00
ESTETICA															
AMG Line	950	-	-	-	-	□	□	□	-	-	-	-	□	0,00	0,00
PROGRESSIVE	P59	-	-	□	□	-	-	-	-	-	-	□	-	0,00	0,00
PACCHETTI DI EQUIPAGGIAMENTO															
Pacchetto Advanced con Digital Extras	PDA	-	□	□	-	-	-	-	-	-	-	□	-	0,00	0,00
- (comprende 890, P44, P49, U22)															

0) solo per Mercedes-AMG GLA 45S 4MATIC+
 1) solo per Mercedes-AMG GLA 35 4MATIC
 2) solo per GLA 180
 3) solo per GLA 200
 4) solo per GLA 250 e con tecnologia ibrida EQ

5) solo per GLA 200 d 4MATIC/GLA 220 d 4MATIC
 6) solo per GLA 180/GLA 200
 7) solo per GLA 180/GLA 200 d
 8) solo per GLA 200 d/GLA 250 e con tecnologia ibrida EQ
 9) solo per GLA 180 d/GLA 200 d 4MATIC/GLA 220 d 4MATIC

10) solo per GLA 200 d 4MATIC/GLA 220 d 4MATIC/GLA 250 4MATIC
 11) solo per GLA 180 d/GLA 200 d 4MATIC/GLA 220 d 4MATIC/GLA 200
 12) solo per GLA 180 d/GLA 200 d 4MATIC/GLA 220 d 4MATIC/GLA 250 4MATIC
 13) solo per GLA 180 d/GLA 200 d 4MATIC/GLA 220 d 4MATIC/GLA 200 d/GLA 250 e con tecnologia ibrida EQ
 14) solo per GLA 180 d/GLA 200 d 4MATIC/GLA 220 d 4MATIC/GLA 180/GLA 200/GLA 200 d

15) solo per GLA 180 d/GLA 200 d 4MATIC/GLA 220 d 4MATIC/GLA 200/GLA 200 d/GLA 250 e con tecnologia ibrida EQ
 16) solo per GLA 180 d/GLA 200 d 4MATIC/GLA 220 d 4MATIC/GLA 250 4MATIC/GLA 200 d/GLA 250 e con tecnologia ibrida EQ
 17) solo per GLA 180 d/GLA 200 d 4MATIC/GLA 220 d 4MATIC/GLA 180/GLA 200/GLA 250 4MATIC/GLA 200 d
 18) solo per GLA 180 d/GLA 200 d 4MATIC/GLA 220 d 4MATIC/GLA 180/GLA 200/GLA 200 d/GLA 250 e con tecnologia ibrida EQ
 19) solo per GLA 180 d/GLA 200 d 4MATIC/GLA 220 d 4MATIC/GLA 200/GLA 250 4MATIC/GLA 200 d/GLA 250 e con tecnologia ibrida EQ

Equipaggiamenti a richiesta

- a richiesta
- a richiesta senza sovrapprezzo
- di serie
- non disponibile

	Cod.	EXECUTIVE	ADVANCED	PROGRESSIVE ADVANCED	PROGRESSIVE ADVANCED PLUS	AMG Line ADVANCED PLUS	AMG Line PREMIUM	AMG Line PREMIUM PLUS	ADVANCED PLUS - AMG	PREMIUM - AMG	PREMIUM PLUS - AMG	PROGRESSIVE Extra	AMG Line Extra	Prezzo IVA esclusa	Prezzo IVA inclusa
Pacchetto Advanced Plus con Digital Extras - (comprende 458, 877, 897, L6J, P17, U88) - (comprende 458, 877, 897, P17)	PDB	-	-	-	-	-	-	-	□	-	-	-	-	0,00	0,00
		-	-	-	□	□	-	-	-	-	-	-	□	0,00	0,00
Pacchetto Premium con Digital Extras - (comprende 234, 581, 853, U19, U45)	PDC	-	-	-	-	-	□	-	-	□	-	-	-	0,00	0,00
Pacchetto Premium Plus con Digital Extras - (comprende 242, 275, 413, 463, 586, 642, P47)	PDD	-	-	-	-	-	-	□	-	-	□	-	-	0,00	0,00
PACCHETTI SPECIALI															
PACCHETTI PER GLI ESTERNI															
Pacchetto Night - (comprende 720, 840) - (comprende 720, 840)	P55	-	-	-	-	●	●	●	-	-	-	-	●	450,00	549,00
		-	-	●	●	-	-	-	-	-	-	●	-	450,00	549,00
PACCHETTI PER GLI INTERNI															
Sedile lato guida regolabile elettricamente con funzione Memory - (solo con PBY o PBZ) - (solo con 242)	275	-	-	-	-	-	-	-	○	○	○	-	-	0,00	0,00
		-	-	-	-	-	□	-	-	□	-	-	-	0,00	0,00
		-	-	●	●	●	●	-	●	●	-	●	●	345,00	421,00

0) solo per Mercedes-AMG GLA 45S 4MATIC+
1) solo per Mercedes-AMG GLA 35 4MATIC
2) solo per GLA 180
3) solo per GLA 200
4) solo per GLA 250 e con tecnologia ibrida EQ

5) solo per GLA 200 d 4MATIC/GLA 220 d 4MATIC
6) solo per GLA 180/GLA 200
7) solo per GLA 180/GLA 200 d
8) solo per GLA 200 d/GLA 250 e con tecnologia ibrida EQ
9) solo per GLA 180 d/GLA 200 d 4MATIC/GLA 220 d 4MATIC

10) solo per GLA 200 d 4MATIC/GLA 220 d 4MATIC/GLA 250 4MATIC
11) solo per GLA 180 d/GLA 200 d 4MATIC/GLA 220 d 4MATIC/GLA 200
12) solo per GLA 180 d/GLA 200 d 4MATIC/GLA 220 d 4MATIC/GLA 250 4MATIC
13) solo per GLA 180 d/GLA 200 d 4MATIC/GLA 220 d 4MATIC/GLA 200 d/GLA 250 e con tecnologia ibrida EQ
14) solo per GLA 180 d/GLA 200 d 4MATIC/GLA 220 d 4MATIC/GLA 180/GLA 200/GLA 200 d

15) solo per GLA 180 d/GLA 200 d 4MATIC/GLA 220 d 4MATIC/GLA 200/GLA 200 d/GLA 250 e con tecnologia ibrida EQ
16) solo per GLA 180 d/GLA 200 d 4MATIC/GLA 220 d 4MATIC/GLA 250 4MATIC/GLA 200 d/GLA 250 e con tecnologia ibrida EQ
17) solo per GLA 180 d/GLA 200 d 4MATIC/GLA 220 d 4MATIC/GLA 180/GLA 200/GLA 250 4MATIC/GLA 200 d
18) solo per GLA 180 d/GLA 200 d 4MATIC/GLA 220 d 4MATIC/GLA 180/GLA 200/GLA 200 d/GLA 250 e con tecnologia ibrida EQ
19) solo per GLA 180 d/GLA 200 d 4MATIC/GLA 220 d 4MATIC/GLA 200/GLA 250 4MATIC/GLA 200 d/GLA 250 e con tecnologia ibrida EQ

Equipaggiamenti a richiesta

- a richiesta
- a richiesta senza sovrapprezzo
- di serie
- non disponibile

	Cod.	EXECUTIVE	ADVANCED	PROGRESSIVE ADVANCED	PROGRESSIVE ADVANCED PLUS	AMG Line ADVANCED PLUS	AMG Line PREMIUM	AMG Line PREMIUM PLUS	ADVANCED PLUS - AMG	PREMIUM - AMG	PREMIUM PLUS - AMG	PROGRESSIVE Extra	AMG Line Extra	Prezzo IVA esclusa	Prezzo IVA inclusa
Pacchetto per il vano bagagli - (solo con U35, B13)	942	□	□	□	□	□	□	□	□	□	□	□	□	0,00	0,00
Pacchetto free-leather - (comprende L3M; non con 950, P34, P79, PAV)	P00	○	○	○	○	-	-	-	-	-	-	○	-	0,00	0,00
Pacchetto rivestimenti in pelle - (non con P39; solo con 873; solo con 211 o 214)	P34	-	-	●	●	●	●	●	-	-	-	●	●	1.690,00	2.062,00
Pacchetto rivestimenti in pelle AMG - (solo con PBZ; solo con 277 o 211; solo con 873 o 401) - (solo con PBZ; solo con 277 o 211 o 259; solo con 873 o 401) - (solo con 873; solo con 277 o 211)	P39	-	-	-	-	-	-	-	○	①	①	-	-	0,00	0,00
		-	-	-	-	-	-	-	○	②	②	-	-	0,00	0,00
		-	-	-	-	●	●	●	-	-	-	-	●	1.000,00	1.220,00
Pacchetto retrovisori - (comprende 252, 500)	P49	-	□	□	□	□	□	□	□	□	□	□	□	0,00	0,00
		●	-	-	-	-	-	-	-	-	-	-	-	420,00	513,00
Pacchetto invernale - (comprende 443, 873, 875) - (comprende 443, 873)	PAV	●	●	●	●	●	●	●	●	①	①	●	●	500,00	610,00
		-	-	-	-	-	-	-	-	②	②	-	-	400,00	488,00
PACCHETTI TECNICI															
Pacchetto USB Plus	72B	□	□	□	□	□	□	□	□	□	□	□	□	0,00	0,00

0) solo per Mercedes-AMG GLA 45S 4MATIC+
1) solo per Mercedes-AMG GLA 35 4MATIC
2) solo per GLA 180
3) solo per GLA 200
4) solo per GLA 250 e con tecnologia ibrida EQ

5) solo per GLA 200 d 4MATIC/GLA 220 d 4MATIC
6) solo per GLA 180/GLA 200
7) solo per GLA 180/GLA 200 d
8) solo per GLA 200 d/GLA 250 e con tecnologia ibrida EQ
9) solo per GLA 180 d/GLA 200 d 4MATIC/GLA 220 d 4MATIC

10) solo per GLA 200 d 4MATIC/GLA 220 d 4MATIC/GLA 250 4MATIC
11) solo per GLA 180 d/GLA 200 d 4MATIC/GLA 220 d 4MATIC/GLA 200
12) solo per GLA 180 d/GLA 200 d 4MATIC/GLA 220 d 4MATIC/GLA 250 4MATIC
13) solo per GLA 180 d/GLA 200 d 4MATIC/GLA 220 d 4MATIC/GLA 200 d/GLA 250 e con tecnologia ibrida EQ
14) solo per GLA 180 d/GLA 200 d 4MATIC/GLA 220 d 4MATIC/GLA 180/GLA 200/GLA 200 d

15) solo per GLA 180 d/GLA 200 d 4MATIC/GLA 220 d 4MATIC/GLA 200/GLA 200 d/GLA 250 e con tecnologia ibrida EQ
16) solo per GLA 180 d/GLA 200 d 4MATIC/GLA 220 d 4MATIC/GLA 250 4MATIC/GLA 200 d/GLA 250 e con tecnologia ibrida EQ
17) solo per GLA 180 d/GLA 200 d 4MATIC/GLA 220 d 4MATIC/GLA 180/GLA 200/GLA 250 4MATIC/GLA 200 d
18) solo per GLA 180 d/GLA 200 d 4MATIC/GLA 220 d 4MATIC/GLA 180/GLA 200/GLA 200 d/GLA 250 e con tecnologia ibrida EQ
19) solo per GLA 180 d/GLA 200 d 4MATIC/GLA 220 d 4MATIC/GLA 200/GLA 250 4MATIC/GLA 200 d/GLA 250 e con tecnologia ibrida EQ

Equipaggiamenti a richiesta

- a richiesta
- a richiesta senza sovrapprezzo
- di serie
- non disponibile

	Cod.	EXECUTIVE	ADVANCED	PROGRESSIVE ADVANCED	PROGRESSIVE ADVANCED PLUS	AMG Line ADVANCED PLUS	AMG Line PREMIUM	AMG Line PREMIUM PLUS	ADVANCED PLUS - AMG	PREMIUM - AMG	PREMIUM PLUS - AMG	PROGRESSIVE Extra	AMG Line Extra	Prezzo IVA esclusa	Prezzo IVA inclusa
Pacchetto KEYLESS-GO - (comprende 871, 889, 890)	P17	-	-	-	□	□	□	□	□	□	□	-	□	0,00	0,00
Pacchetto parcheggio con telecamera per la retromarcia assistita - (comprende 218, 235)	P44	-	□	□	□	□	□	-	□	□	-	□	□	0,00	0,00
Pacchetto parcheggio con telecamera a 360° - (comprende 235, 501; solo con 234)	P47	-	-	-	-	-	-	□	-	-	□	-	-	0,00	0,00
		-	-	●	●	●	●	-	●	●	-	●	●	410,00	501,00
Pacchetto tecnico - (comprende 459, 642, 889, P79, U29; solo con 513)	PAD	-	-	-	●	●	-	-	-	-	-	-	7	3.510,00	4.283,00
- (comprende 459, 642, 889, P79, U29; solo con 513)		-	-	-	-	-	17	-	-	-	-	-	-	3.130,00	3.819,00
- (comprende 459, 642, 889, P79, U29; solo con 513)		-	-	-	-	-	17	-	-	-	-	-	-	2.880,00	3.514,00
PACCHETTI PER MERCEDES-AMG															
AMG Driver's Package	250	-	-	-	-	-	-	-	-	□	□	-	-	0,00	0,00
AMG Design Package Plus - (comprende P60, PAZ, U70, 956; solo con RWY o RTW o RVZ)	36P	-	-	-	-	-	-	-	●	1	1	-	-	2.290,00	2.794,00
- (comprende 956, P60, PAZ; solo con RWQ o RWY o RTW o RVZ)		-	-	-	-	-	-	-	-	0	0	-	-	1.950,00	2.379,00
Kit aerodinamico AMG - (non con 550; solo con P60)	B26	-	-	-	-	-	-	-	●	●	●	-	-	1.650,00	2.013,00

0) solo per Mercedes-AMG GLA 45S 4MATIC+
1) solo per Mercedes-AMG GLA 35 4MATIC
2) solo per GLA 180
3) solo per GLA 200
4) solo per GLA 250 e con tecnologia ibrida EQ

5) solo per GLA 200 d 4MATIC/GLA 220 d 4MATIC
6) solo per GLA 180/GLA 200
7) solo per GLA 180/GLA 200 d
8) solo per GLA 200 d/GLA 250 e con tecnologia ibrida EQ
9) solo per GLA 180 d/GLA 200 d 4MATIC/GLA 220 d 4MATIC

10) solo per GLA 200 d 4MATIC/GLA 220 d 4MATIC/GLA 250 4MATIC
11) solo per GLA 180 d/GLA 200 d 4MATIC/GLA 220 d 4MATIC/GLA 200
12) solo per GLA 180 d/GLA 200 d 4MATIC/GLA 220 d 4MATIC/GLA 250 4MATIC
13) solo per GLA 180 d/GLA 200 d 4MATIC/GLA 220 d 4MATIC/GLA 200 d/GLA 250 e con tecnologia ibrida EQ
14) solo per GLA 180 d/GLA 200 d 4MATIC/GLA 220 d 4MATIC/GLA 180/GLA 200/GLA 200 d

15) solo per GLA 180 d/GLA 200 d 4MATIC/GLA 220 d 4MATIC/GLA 200/GLA 200 d/GLA 250 e con tecnologia ibrida EQ
16) solo per GLA 180 d/GLA 200 d 4MATIC/GLA 220 d 4MATIC/GLA 250 4MATIC/GLA 200 d/GLA 250 e con tecnologia ibrida EQ
17) solo per GLA 180 d/GLA 200 d 4MATIC/GLA 220 d 4MATIC/GLA 180/GLA 200/GLA 250 4MATIC/GLA 200 d
18) solo per GLA 180 d/GLA 200 d 4MATIC/GLA 220 d 4MATIC/GLA 180/GLA 200/GLA 200 d/GLA 250 e con tecnologia ibrida EQ
19) solo per GLA 180 d/GLA 200 d 4MATIC/GLA 220 d 4MATIC/GLA 200/GLA 250 4MATIC/GLA 200 d/GLA 250 e con tecnologia ibrida EQ

Equipaggiamenti a richiesta

- a richiesta
- a richiesta senza sovrapprezzo
- di serie
- non disponibile

	Cod.	EXECUTIVE	ADVANCED	PROGRESSIVE ADVANCED	PROGRESSIVE ADVANCED PLUS	AMG Line ADVANCED PLUS	AMG Line PREMIUM	AMG Line PREMIUM PLUS	ADVANCED PLUS - AMG	PREMIUM - AMG	PREMIUM PLUS - AMG	PROGRESSIVE Extra	AMG Line Extra	Prezzo IVA esclusa	Prezzo IVA inclusa
Pacchetto Night AMG	P60														
- (comprende 840; solo con 36P; solo con 720 o B27)		-	-	-	-	-	-	-	○	○	○	-	-	0,00	0,00
- (comprende 840; solo con 720 o B27)		-	-	-	-	-	-	-	-	①	-	-	-	0,00	0,00
- (comprende 840; solo con 720 o B27)		-	-	-	-	-	-	-	●	●	●	-	-	450,00	549,00
Pacchetto night AMG II	PAZ														
- (comprende 5U6, 7U8; solo con P60)		-	-	-	-	-	-	-	●	●	●	-	-	400,00	488,00
- (comprende 5U6, 7U8; solo con P60, 36P)		-	-	-	-	-	-	-	-	○	○	-	-	0,00	0,00
- (comprende 5U6, 7U8; solo con P60)		-	-	-	-	-	-	-	-	①	-	-	-	0,00	0,00
Pacchetto sedili performance AMG Advanced	PBY														
- (comprende 275, 555, 873; solo con 158 o 651 o 671)		-	-	-	-	-	-	-	-	●	-	-	-	2.980,00	3.636,00
- (comprende 275, 555, 873; solo con 158 o 651)		-	-	-	-	-	-	-	●	①	-	-	-	2.980,00	3.636,00
- (comprende 275, 555, 873; solo con 158 o 651 o 671)		-	-	-	-	-	-	-	-	-	●	-	-	2.350,00	2.867,00
- (comprende 275, 555, 873; solo con 158 o 651)		-	-	-	-	-	-	-	-	-	①	-	-	2.350,00	2.867,00
Pacchetto sedili performance AMG High End	PBZ														
- (comprende 275, 555; solo con P39; solo con 873 o 401)		-	-	-	-	-	-	-	●	●	-	-	-	4.130,00	5.039,00
- (comprende 275, 555; solo con P39; solo con 873 o 401)		-	-	-	-	-	-	-	-	-	●	-	-	3.500,00	4.270,00
EQUIPAGGIAMENTI SPECIFICI PER MERCEDES-AMG															

0) solo per Mercedes-AMG GLA 455 4MATIC+
1) solo per Mercedes-AMG GLA 35 4MATIC
2) solo per GLA 180
3) solo per GLA 200
4) solo per GLA 250 e con tecnologia ibrida EQ

5) solo per GLA 200 d 4MATIC/GLA 220 d 4MATIC
6) solo per GLA 180/GLA 200
7) solo per GLA 180/GLA 200 d
8) solo per GLA 200 d/GLA 250 e con tecnologia ibrida EQ
9) solo per GLA 180 d/GLA 200 d 4MATIC/GLA 220 d 4MATIC

10) solo per GLA 200 d 4MATIC/GLA 220 d 4MATIC/GLA 250 4MATIC
11) solo per GLA 180 d/GLA 200 d 4MATIC/GLA 220 d 4MATIC/GLA 200
12) solo per GLA 180 d/GLA 200 d 4MATIC/GLA 220 d 4MATIC/GLA 250 4MATIC
13) solo per GLA 180 d/GLA 200 d 4MATIC/GLA 220 d 4MATIC/GLA 200 d/GLA 250 e con tecnologia ibrida EQ
14) solo per GLA 180 d/GLA 200 d 4MATIC/GLA 220 d 4MATIC/GLA 180/GLA 200/GLA 200 d

15) solo per GLA 180 d/GLA 200 d 4MATIC/GLA 220 d 4MATIC/GLA 200/GLA 200 d/GLA 250 e con tecnologia ibrida EQ
16) solo per GLA 180 d/GLA 200 d 4MATIC/GLA 220 d 4MATIC/GLA 250 4MATIC/GLA 200 d/GLA 250 e con tecnologia ibrida EQ
17) solo per GLA 180 d/GLA 200 d 4MATIC/GLA 220 d 4MATIC/GLA 180/GLA 200/GLA 250 4MATIC/GLA 200 d
18) solo per GLA 180 d/GLA 200 d 4MATIC/GLA 220 d 4MATIC/GLA 180/GLA 200/GLA 200 d/GLA 250 e con tecnologia ibrida EQ
19) solo per GLA 180 d/GLA 200 d 4MATIC/GLA 220 d 4MATIC/GLA 200/GLA 250 4MATIC/GLA 200 d/GLA 250 e con tecnologia ibrida EQ

Equipaggiamenti a richiesta

- a richiesta
- a richiesta senza sovrapprezzo
- di serie
- non disponibile

	Cod.	EXECUTIVE	ADVANCED	PROGRESSIVE ADVANCED	PROGRESSIVE ADVANCED PLUS	AMG Line ADVANCED PLUS	AMG Line PREMIUM	AMG Line PREMIUM PLUS	ADVANCED PLUS - AMG	PREMIUM - AMG	PREMIUM PLUS - AMG	PROGRESSIVE Extra	AMG Line Extra	Prezzo IVA esclusa	Prezzo IVA inclusa
Digital Extra: AMG TRACK PACE	256	-	-	-	-	-	-	-	-	□	□	-	-	0,00	0,00
		-	-	-	-	-	-	-	●	①	①	-	-	250,00	305,00
Eliminazione targhetta sui parafranghi	261	-	-	-	-	-	-	-	○	○	○	-	-	0,00	0,00
Real Performance Sound AMG	339	-	-	-	-	-	-	-	-	●	●	-	-	450,00	549,00
Emotion Tour	45U	-	-	-	-	-	-	-	●	●	●	-	-	250,00	305,00
Sedili Performance AMG	555	-	-	-	-	-	-	-	○	○	○	-	-	0,00	0,00
- (solo con PBY o PBZ)		-	-	-	-	-	-	-	○	○	○	-	-	0,00	0,00
Mascherina del radiatore specifica AMG scura	5U6	-	-	-	-	-	-	-	○	○	○	-	-	0,00	0,00
- (solo con PAZ)		-	-	-	-	-	-	-	○	○	○	-	-	0,00	0,00
Tappo del serbatoio AMG	6U6	-	-	-	-	-	-	-	●	●	●	-	-	98,00	120,00
Caratteri tipografici in nero lucidato a specchio	7U8	-	-	-	-	-	-	-	○	○	○	-	-	0,00	0,00
- (solo con PAZ)		-	-	-	-	-	-	-	○	○	○	-	-	0,00	0,00
ESTERNI															
Omissione scritta modello sul retro della vettura	260	⑭	○	○	○	○	⑰	⑰	○	○	○	⑰	⑰	0,00	0,00
Vetri atermici sfumati scuri	840	-	-	●	●	-	-	-	-	-	-	●	-	300,00	366,00
- (non con U50)		-	-	-	-	○	○	○	○	○	○	-	○	0,00	0,00

0) solo per Mercedes-AMG GLA 45S 4MATIC+
 1) solo per Mercedes-AMG GLA 35 4MATIC
 2) solo per GLA 180
 3) solo per GLA 200
 4) solo per GLA 250 e con tecnologia ibrida EQ

5) solo per GLA 200 d 4MATIC/GLA 220 d 4MATIC
 6) solo per GLA 180/GLA 200
 7) solo per GLA 180/GLA 200 d
 8) solo per GLA 200 d/GLA 250 e con tecnologia ibrida EQ
 9) solo per GLA 180 d/GLA 200 d 4MATIC/GLA 220 d 4MATIC

10) solo per GLA 200 d 4MATIC/GLA 220 d 4MATIC/GLA 250 4MATIC
 11) solo per GLA 180 d/GLA 200 d 4MATIC/GLA 220 d 4MATIC/GLA 200
 12) solo per GLA 180 d/GLA 200 d 4MATIC/GLA 220 d 4MATIC/GLA 250 4MATIC
 13) solo per GLA 180 d/GLA 200 d 4MATIC/GLA 220 d 4MATIC/GLA 200 d/GLA 250 e con tecnologia ibrida EQ
 14) solo per GLA 180 d/GLA 200 d 4MATIC/GLA 220 d 4MATIC/GLA 180/GLA 200/GLA 200 d

15) solo per GLA 180 d/GLA 200 d 4MATIC/GLA 220 d 4MATIC/GLA 200/GLA 200 d/GLA 250 e con tecnologia ibrida EQ
 16) solo per GLA 180 d/GLA 200 d 4MATIC/GLA 220 d 4MATIC/GLA 250 4MATIC/GLA 200 d/GLA 250 e con tecnologia ibrida EQ
 17) solo per GLA 180 d/GLA 200 d 4MATIC/GLA 220 d 4MATIC/GLA 180/GLA 200/GLA 250 4MATIC/GLA 200 d
 18) solo per GLA 180 d/GLA 200 d 4MATIC/GLA 220 d 4MATIC/GLA 180/GLA 200/GLA 200 d/GLA 250 e con tecnologia ibrida EQ
 19) solo per GLA 180 d/GLA 200 d 4MATIC/GLA 220 d 4MATIC/GLA 200/GLA 250 4MATIC/GLA 200 d/GLA 250 e con tecnologia ibrida EQ

Equipaggiamenti a richiesta

- a richiesta
- a richiesta senza sovrapprezzo
- di serie
- non disponibile

	Cod.	EXECUTIVE	ADVANCED	PROGRESSIVE ADVANCED	PROGRESSIVE ADVANCED PLUS	AMG Line ADVANCED PLUS	AMG Line PREMIUM	AMG Line PREMIUM PLUS	ADVANCED PLUS - AMG	PREMIUM - AMG	PREMIUM PLUS - AMG	PROGRESSIVE Extra	AMG Line Extra	Prezzo IVA esclusa	Prezzo IVA inclusa
Vetri atermici sfumati scuri	840														
- (solo con P55)		-	-	○	○	○	○	○	-	-	-	○	○	0,00	0,00
- (solo con P60)		-	-	-	-	-	-	○	○	○	-	-	-	0,00	0,00

0) solo per Mercedes-AMG GLA 45S 4MATIC+
 1) solo per Mercedes-AMG GLA 35 4MATIC
 2) solo per GLA 180
 3) solo per GLA 200
 4) solo per GLA 250 e con tecnologia ibrida EQ

5) solo per GLA 200 d 4MATIC/GLA 220 d 4MATIC
 6) solo per GLA 180/GLA 200
 7) solo per GLA 180/GLA 200 d
 8) solo per GLA 200 d/GLA 250 e con tecnologia ibrida EQ
 9) solo per GLA 180 d/GLA 200 d 4MATIC/GLA 220 d 4MATIC

10) solo per GLA 200 d 4MATIC/GLA 220 d 4MATIC/GLA 250 4MATIC
 11) solo per GLA 180 d/GLA 200 d 4MATIC/GLA 220 d 4MATIC/GLA 200
 12) solo per GLA 180 d/GLA 200 d 4MATIC/GLA 220 d 4MATIC/GLA 250 4MATIC
 13) solo per GLA 180 d/GLA 200 d 4MATIC/GLA 220 d 4MATIC/GLA 200 d/GLA 250 e con tecnologia ibrida EQ
 14) solo per GLA 180 d/GLA 200 d 4MATIC/GLA 220 d 4MATIC/GLA 180/GLA 200/GLA 200 d

15) solo per GLA 180 d/GLA 200 d 4MATIC/GLA 220 d 4MATIC/GLA 200/GLA 200 d/GLA 250 e con tecnologia ibrida EQ
 16) solo per GLA 180 d/GLA 200 d 4MATIC/GLA 220 d 4MATIC/GLA 250 4MATIC/GLA 200 d/GLA 250 e con tecnologia ibrida EQ
 17) solo per GLA 180 d/GLA 200 d 4MATIC/GLA 220 d 4MATIC/GLA 180/GLA 200/GLA 250 4MATIC/GLA 200 d
 18) solo per GLA 180 d/GLA 200 d 4MATIC/GLA 220 d 4MATIC/GLA 180/GLA 200/GLA 200 d/GLA 250 e con tecnologia ibrida EQ
 19) solo per GLA 180 d/GLA 200 d 4MATIC/GLA 220 d 4MATIC/GLA 200/GLA 250 4MATIC/GLA 200 d/GLA 250 e con tecnologia ibrida EQ

Cerchi



cod. 01R



cod. 25R



cod. 27R



cod. R38



cod. R62



cod. R74



cod. RTF



cod. RTG



cod. RTH



cod. RTW



cod. RTX



cod. RVL



cod. RVT



cod. RVU



cod. RVZ

Cerchi



cod. RWQ



cod. RWX



cod. RWY

Equipaggiamenti a richiesta

- a richiesta
- a richiesta senza sovrapprezzo
- di serie
- non disponibile

	Cod.	EXECUTIVE	ADVANCED	PROGRESSIVE ADVANCED	PROGRESSIVE ADVANCED PLUS	AMG Line ADVANCED PLUS	AMG Line PREMIUM	AMG Line PREMIUM PLUS	ADVANCED PLUS - AMG	PREMIUM - AMG	PREMIUM PLUS - AMG	PROGRESSIVE Extra	AMG Line Extra	Prezzo IVA esclusa	Prezzo IVA inclusa
CERCHI															
Cerchi in lega da 45,7 cm (18") a 5 doppie razze ottimizzati dal punto di vista aerodinamico, verniciati in nero e torniti con finitura a specchio, con pneumatici 235/55 R18 su 7,0J x 18 ET53	01R	-	-	□	□	-	-	-	-	-	-	□	-	0,00	0,00
Cerchi in lega leggera da 17" (43,2 cm) a 5 doppie razze ottimizzati dal punto di vista aerodinamico, verniciati in nero e torniti con finitura a specchio, con pneumatici 215/65 R17 su 6,5J x 17 ET44	25R	□	□	-	-	-	-	-	-	-	-	-	-	0,00	0,00
Cerchi in lega leggera da 48,3 cm (19") a 5 doppie razze ottimizzati dal punto di vista aerodinamico, verniciati in nero e torniti con finitura a specchio, con pneumatici 235/50 R19 su 7,5J x 19 ET53	27R	-	-	●	●	-	-	-	-	-	-	●	-	450,00	549,00
Cerchi in lega da 45,7 cm (18") a 5 doppie razze ottimizzati dal punto di vista aerodinamico, verniciati in nero e torniti con finitura a specchio, con pneumatici 235/55 R18 su 7,0J x 18 ET53 - (solo con P55)	R38	-	-	○	○	-	-	-	-	-	-	○	-	0,00	0,00
Cerchi in lega leggera da 17" (43,2 cm) a 5 doppie razze ottimizzati dal punto di vista aerodinamico, verniciati in argento vanadio, con pneumatici 215/65 R17 su 6,5J x 17 ET44	R62	○	○	-	-	-	-	-	-	-	-	-	-	0,00	0,00
Cerchi in lega leggera da 45,7 cm (18") a 5 doppie razze ottimizzati dal punto di vista aerodinamico, verniciati in grigio tremolite e torniti con finitura a specchio, con pneumatici 235/55 R18 su 7,0J x 18 ET53	R74	-	-	○	○	-	-	-	-	-	-	○	-	0,00	0,00
Cerchi in lega leggera AMG da 48,3 cm (19") a 5 doppie razze ottimizzati dal punto di vista aerodinamico, verniciati in grigio tantalio e torniti con finitura a specchio, con pneumatici 235/50 R19 su 7,5J x 19 ET53	RTF	-	-	-	-	□	□	□	-	-	-	-	□	0,00	0,00

0) solo per Mercedes-AMG GLA 45S 4MATIC+
1) solo per Mercedes-AMG GLA 35 4MATIC
2) solo per GLA 180
3) solo per GLA 200
4) solo per GLA 250 e con tecnologia ibrida EQ

5) solo per GLA 200 d 4MATIC/GLA 220 d 4MATIC
6) solo per GLA 180/GLA 200
7) solo per GLA 180/GLA 200 d
8) solo per GLA 200 d/GLA 250 e con tecnologia ibrida EQ
9) solo per GLA 180 d/GLA 200 d 4MATIC/GLA 220 d 4MATIC

10) solo per GLA 200 d 4MATIC/GLA 220 d 4MATIC/GLA 250 4MATIC
11) solo per GLA 180 d/GLA 200 d 4MATIC/GLA 220 d 4MATIC/GLA 200
12) solo per GLA 180 d/GLA 200 d 4MATIC/GLA 220 d 4MATIC/GLA 250 4MATIC
13) solo per GLA 180 d/GLA 200 d 4MATIC/GLA 220 d 4MATIC/GLA 200 d/GLA 250 e con tecnologia ibrida EQ
14) solo per GLA 180 d/GLA 200 d 4MATIC/GLA 220 d 4MATIC/GLA 180/GLA 200/GLA 200 d

15) solo per GLA 180 d/GLA 200 d 4MATIC/GLA 220 d 4MATIC/GLA 200/GLA 200 d/GLA 250 e con tecnologia ibrida EQ
16) solo per GLA 180 d/GLA 200 d 4MATIC/GLA 220 d 4MATIC/GLA 250 4MATIC/GLA 200 d/GLA 250 e con tecnologia ibrida EQ
17) solo per GLA 180 d/GLA 200 d 4MATIC/GLA 220 d 4MATIC/GLA 180/GLA 200/GLA 250 4MATIC/GLA 200 d
18) solo per GLA 180 d/GLA 200 d 4MATIC/GLA 220 d 4MATIC/GLA 180/GLA 200/GLA 200 d/GLA 250 e con tecnologia ibrida EQ
19) solo per GLA 180 d/GLA 200 d 4MATIC/GLA 220 d 4MATIC/GLA 200/GLA 250 4MATIC/GLA 200 d/GLA 250 e con tecnologia ibrida EQ

Equipaggiamenti a richiesta

- a richiesta
- a richiesta senza sovrapprezzo
- di serie
- non disponibile

	Cod.	EXECUTIVE	ADVANCED	PROGRESSIVE ADVANCED	PROGRESSIVE ADVANCED PLUS	AMG Line ADVANCED PLUS	AMG Line PREMIUM	AMG Line PREMIUM PLUS	ADVANCED PLUS - AMG	PREMIUM - AMG	PREMIUM PLUS - AMG	PROGRESSIVE Extra	AMG Line Extra	Prezzo IVA esclusa	Prezzo IVA inclusa
Cerchi in lega leggera AMG da 48,3 cm (19") a 5 doppie razze ottimizzati dal punto di vista aerodinamico, verniciati in nero lucido e torniti con finitura a specchio, con pneumatici 235/50 R19 su 7,5J x 19 ET53 - (solo con P55)	RTG	-	-	-	-	○	○	○	-	-	-	-	○	0,00	0,00
Cerchi in lega leggera AMG da 48,3 cm (19") a 5 doppie razze ottimizzati dal punto di vista aerodinamico, verniciati in grigio tantalio e torniti con finitura a specchio, con pneumatici 235/50 R19 su 8J x 19 ET49	RTH	-	-	-	-	-	-	-	□	1	1	-	-	0,00	0,00
Cerchi in lega leggera AMG da 50,8 cm (20") a 5 doppie razze ottimizzati dal punto di vista aerodinamico, verniciati in nero opaco e con bordo del cerchio tornito con finitura a specchio, con pneumatici 255/40 R20 su 8,5J x 20 ET51 - (solo con 36P) - (solo con 36P)	RTW	-	-	-	-	-	-	-	●	1	1	-	-	350,00	427,00
		-	-	-	-	-	-	-	●	1	1	-	-	1.000,00	1.220,00
		-	-	-	-	-	-	-	○	0	0	-	-	0,00	0,00
		-	-	-	-	-	-	-	●	1	1	-	-	450,00	549,00
Cerchi in lega leggera AMG da 50,8 cm (20") a 5 doppie razze ottimizzati dal punto di vista aerodinamico, verniciati in nero opaco e torniti con finitura a specchio, con pneumatici 255/40 R20 su 8,5J x 20 ET51	RTX	-	-	-	-	-	-	-	□	0	0	-	-	0,00	0,00
		-	-	-	-	-	-	-	●	1	1	-	-	1.000,00	1.220,00
		-	-	-	-	-	-	-	○	1	-	-	-	0,00	0,00
Cerchi in lega leggera AMG da 48,3 cm (19") a 10 razze ottimizzati dal punto di vista aerodinamico, verniciati in nero opaco e torniti con finitura a specchio, con pneumatici 235/50 R19 su 8J x 19 ET49	RVL	-	-	-	-	-	-	-	○	0	0	-	-	0,00	0,00
		-	-	-	-	-	-	-	●	1	1	-	-	550,00	671,00

0) solo per Mercedes-AMG GLA 45S 4MATIC+
1) solo per Mercedes-AMG GLA 35 4MATIC
2) solo per GLA 180
3) solo per GLA 200
4) solo per GLA 250 e con tecnologia ibrida EQ

5) solo per GLA 200 d 4MATIC/GLA 220 d 4MATIC
6) solo per GLA 180/GLA 200
7) solo per GLA 180/GLA 200 d
8) solo per GLA 200 d/GLA 250 e con tecnologia ibrida EQ
9) solo per GLA 180 d/GLA 200 d 4MATIC/GLA 220 d 4MATIC

10) solo per GLA 200 d 4MATIC/GLA 220 d 4MATIC/GLA 250 4MATIC
11) solo per GLA 180 d/GLA 200 d 4MATIC/GLA 220 d 4MATIC/GLA 200
12) solo per GLA 180 d/GLA 200 d 4MATIC/GLA 220 d 4MATIC/GLA 250 4MATIC
13) solo per GLA 180 d/GLA 200 d 4MATIC/GLA 220 d 4MATIC/GLA 200 d/GLA 250 e con tecnologia ibrida EQ
14) solo per GLA 180 d/GLA 200 d 4MATIC/GLA 220 d 4MATIC/GLA 180/GLA 200/GLA 200 d

15) solo per GLA 180 d/GLA 200 d 4MATIC/GLA 220 d 4MATIC/GLA 200/GLA 200 d/GLA 250 e con tecnologia ibrida EQ
16) solo per GLA 180 d/GLA 200 d 4MATIC/GLA 220 d 4MATIC/GLA 250 4MATIC/GLA 200 d/GLA 250 e con tecnologia ibrida EQ
17) solo per GLA 180 d/GLA 200 d 4MATIC/GLA 220 d 4MATIC/GLA 180/GLA 200/GLA 250 4MATIC/GLA 200 d
18) solo per GLA 180 d/GLA 200 d 4MATIC/GLA 220 d 4MATIC/GLA 180/GLA 200/GLA 200 d/GLA 250 e con tecnologia ibrida EQ
19) solo per GLA 180 d/GLA 200 d 4MATIC/GLA 220 d 4MATIC/GLA 200/GLA 250 4MATIC/GLA 200 d/GLA 250 e con tecnologia ibrida EQ

Equipaggiamenti a richiesta

- a richiesta
- a richiesta senza sovrapprezzo
- di serie
- non disponibile

	Cod.	EXECUTIVE	ADVANCED	PROGRESSIVE ADVANCED	PROGRESSIVE ADVANCED PLUS	AMG Line ADVANCED PLUS	AMG Line PREMIUM	AMG Line PREMIUM PLUS	ADVANCED PLUS - AMG	PREMIUM - AMG	PREMIUM PLUS - AMG	PROGRESSIVE Extra	AMG Line Extra	Prezzo IVA esclusa	Prezzo IVA inclusa
Cerchi in lega AMG da 50,8 cm (20") a razze ottimizzati dal punto di vista aerodinamico, verniciati in nero e con bordo del cerchio tornito con finitura a specchio, con pneumatici 235/45 R20 su 8,0J x 20 ET48 - (solo con P55)	RVT	-	-	-	-	11	18	18	-	-	-	-	●	1.300,00	1.586,00
Cerchi in lega AMG da 50,8 cm (20") a razze ottimizzati dal punto di vista aerodinamico, verniciati in nero e torniti con finitura a specchio, con pneumatici 235/45 R20 su 8,0J x 20 ET48 - (non con P55)	RVU	-	-	-	-	11	18	18	-	-	-	-	●	1.300,00	1.586,00
Cerchi in lega leggera AMG da 48,3 cm (19") a 10 razze ottimizzati dal punto di vista aerodinamico, verniciati in nero opaco e con bordo del cerchio tornito con finitura a specchio, con pneumatici 235/50 R19 su 8J x 19 ET49 - (solo con 36P)	RVZ	-	-	-	-	-	-	-	●	1	1	-	-	550,00	671,00
		-	-	-	-	-	-	-	○	○	○	-	-	0,00	0,00
		-	-	-	-	-	-	-	○	○	○	-	-	0,00	0,00
Cerchi in lega leggera AMG da 53,3 cm (21") a razze incrociate verniciati in nero opaco e con bordo del cerchio tornito con finitura a specchio, con pneumatici 255/35 R21 su 8,5J x 21 ET51 - (solo con 36P)	RWQ	-	-	-	-	-	-	-	●	0	0	-	-	1.150,00	1.403,00
		-	-	-	-	-	-	-	●	0	0	-	-	800,00	976,00
Cerchi in lega leggera AMG da 50,8 cm (20") a 5 doppie razze ottimizzati dal punto di vista aerodinamico, verniciati in nero opaco e con bordo del cerchio tornito con finitura a specchio, con pneumatici 255/40 R20 su 8,5J x 20 ET51	RWX	-	-	-	-	-	-	-	●	1	1	-	-	1.200,00	1.464,00
		-	-	-	-	-	-	-	●	0	0	-	-	600,00	732,00
Cerchi in lega leggera AMG da 53,3 cm (21") a razze verniciati in nero opaco e con bordo del cerchio tornito con finitura a specchio, con pneumatici 255/35 R21 su 8,5J x 21 ET51	RWY	-	-	-	-	-	-	-	●	0	0	-	-	950,00	1.159,00

0) solo per Mercedes-AMG GLA 45S 4MATIC+
1) solo per Mercedes-AMG GLA 35 4MATIC
2) solo per GLA 180
3) solo per GLA 200
4) solo per GLA 250 e con tecnologia ibrida EQ

5) solo per GLA 200 d 4MATIC/GLA 220 d 4MATIC
6) solo per GLA 180/GLA 200
7) solo per GLA 180/GLA 200 d
8) solo per GLA 200 d/GLA 250 e con tecnologia ibrida EQ
9) solo per GLA 180 d/GLA 200 d 4MATIC/GLA 220 d 4MATIC

10) solo per GLA 200 d 4MATIC/GLA 220 d 4MATIC/GLA 250 4MATIC
11) solo per GLA 180 d/GLA 200 d 4MATIC/GLA 220 d 4MATIC/GLA 200
12) solo per GLA 180 d/GLA 200 d 4MATIC/GLA 220 d 4MATIC/GLA 250 4MATIC
13) solo per GLA 180 d/GLA 200 d 4MATIC/GLA 220 d 4MATIC/GLA 200 d/GLA 250 e con tecnologia ibrida EQ
14) solo per GLA 180 d/GLA 200 d 4MATIC/GLA 220 d 4MATIC/GLA 180/GLA 200/GLA 200 d

15) solo per GLA 180 d/GLA 200 d 4MATIC/GLA 220 d 4MATIC/GLA 200/GLA 200 d/GLA 250 e con tecnologia ibrida EQ
16) solo per GLA 180 d/GLA 200 d 4MATIC/GLA 220 d 4MATIC/GLA 250 4MATIC/GLA 200 d/GLA 250 e con tecnologia ibrida EQ
17) solo per GLA 180 d/GLA 200 d 4MATIC/GLA 220 d 4MATIC/GLA 180/GLA 200/GLA 250 4MATIC/GLA 200 d
18) solo per GLA 180 d/GLA 200 d 4MATIC/GLA 220 d 4MATIC/GLA 180/GLA 200/GLA 200 d/GLA 250 e con tecnologia ibrida EQ
19) solo per GLA 180 d/GLA 200 d 4MATIC/GLA 220 d 4MATIC/GLA 200/GLA 250 4MATIC/GLA 200 d/GLA 250 e con tecnologia ibrida EQ

Equipaggiamenti a richiesta

- a richiesta
- a richiesta senza sovrapprezzo
- di serie
- non disponibile

	Cod.	EXECUTIVE	ADVANCED	PROGRESSIVE ADVANCED	PROGRESSIVE ADVANCED PLUS	AMG Line ADVANCED PLUS	AMG Line PREMIUM	AMG Line PREMIUM PLUS	ADVANCED PLUS - AMG	PREMIUM - AMG	PREMIUM PLUS - AMG	PROGRESSIVE Extra	AMG Line Extra	Prezzo IVA esclusa	Prezzo IVA inclusa
Cerchi in lega leggera AMG da 53,3 cm (21") a razze verniciati in nero opaco e con bordo del cerchio tornito con finitura a specchio, con pneumatici 255/35 R21 su 8,5J x 21 ET51	RWY	-	-	-	-	-	-	-	●	①	①	-	-	1.550,00	1.891,00
- (solo con 36P)		-	-	-	-	-	-	-	-	●	①	-	-	600,00	732,00
- (solo con 36P)		-	-	-	-	-	-	-	●	①	①	-	-	1.000,00	1.220,00
FARI															
Digital Extra: Sistema di assistenza abbaglianti adattivi	608	□	□	□	□	□	□	-	□	□	-	□	□	0,00	0,00
- (solo con 632)															
Sistema di assistenza abbaglianti adattivi plus	628	-	-	○	○	○	○	○	○	○	○	○	○	0,00	0,00
- (solo con 642)															
Fari LED High Performance	632	□	□	□	□	□	□	-	□	□	-	□	□	0,00	0,00
- (solo con 608)															
MULTIBEAM LED	642	-	-	-	○	○	○	○	-	-	-	-	○	0,00	0,00
- (solo con PAD)		-	-	-	-	-	-	□	-	-	□	-	-	0,00	0,00
- (solo con 628)		-	-	●	●	●	●	-	●	●	-	●	●	290,00	354,00
Fendinebbia	U37	●	●	●	●	-	-	-	-	-	-	●	-	185,00	226,00
ILLUMINAZIONE ESTERNA															

0) solo per Mercedes-AMG GLA 45S 4MATIC+
1) solo per Mercedes-AMG GLA 35 4MATIC
2) solo per GLA 180
3) solo per GLA 200
4) solo per GLA 250 e con tecnologia ibrida EQ

5) solo per GLA 200 d 4MATIC/GLA 220 d 4MATIC
6) solo per GLA 180/GLA 200
7) solo per GLA 180/GLA 200 d
8) solo per GLA 200 d/GLA 250 e con tecnologia ibrida EQ
9) solo per GLA 180 d/GLA 200 d 4MATIC/GLA 220 d 4MATIC

10) solo per GLA 200 d 4MATIC/GLA 220 d 4MATIC/GLA 250 4MATIC
11) solo per GLA 180 d/GLA 200 d 4MATIC/GLA 220 d 4MATIC/GLA 200
12) solo per GLA 180 d/GLA 200 d 4MATIC/GLA 220 d 4MATIC/GLA 250 4MATIC
13) solo per GLA 180 d/GLA 200 d 4MATIC/GLA 220 d 4MATIC/GLA 200 d/GLA 250 e con tecnologia ibrida EQ
14) solo per GLA 180 d/GLA 200 d 4MATIC/GLA 220 d 4MATIC/GLA 180/GLA 200/GLA 200 d

15) solo per GLA 180 d/GLA 200 d 4MATIC/GLA 220 d 4MATIC/GLA 200/GLA 200 d/GLA 250 e con tecnologia ibrida EQ
16) solo per GLA 180 d/GLA 200 d 4MATIC/GLA 220 d 4MATIC/GLA 250 4MATIC/GLA 200 d/GLA 250 e con tecnologia ibrida EQ
17) solo per GLA 180 d/GLA 200 d 4MATIC/GLA 220 d 4MATIC/GLA 180/GLA 200/GLA 250 4MATIC/GLA 200 d
18) solo per GLA 180 d/GLA 200 d 4MATIC/GLA 220 d 4MATIC/GLA 180/GLA 200/GLA 200 d/GLA 250 e con tecnologia ibrida EQ
19) solo per GLA 180 d/GLA 200 d 4MATIC/GLA 220 d 4MATIC/GLA 200/GLA 250 4MATIC/GLA 200 d/GLA 250 e con tecnologia ibrida EQ

Equipaggiamenti a richiesta

- a richiesta
- a richiesta senza sovrapprezzo
- di serie
- non disponibile

	Cod.	EXECUTIVE	ADVANCED	PROGRESSIVE ADVANCED	PROGRESSIVE ADVANCED PLUS	AMG Line ADVANCED PLUS	AMG Line PREMIUM	AMG Line PREMIUM PLUS	ADVANCED PLUS - AMG	PREMIUM - AMG	PREMIUM PLUS - AMG	PROGRESSIVE Extra	AMG Line Extra	Prezzo IVA esclusa	Prezzo IVA inclusa
Illuminazione esterna con proiezione del logo del marchio	586	-	-	-	-	-	-	□	-	-	□	-	-	0,00	0,00
		●	●	●	●	●	●	-	●	●	-	●	●	110,00	135,00
TETTO															
Tetto panorama	413	-	-	-	-	-	-	□	-	-	□	-	-	0,00	0,00
- (non con B27; solo con 725 o 720)		-	-	●	●	●	●	-	●	●	-	●	●	1.200,00	1.464,00
Roof rails neri	720	-	-	○	○	○	○	○	-	-	-	○	○	0,00	0,00
- (solo con P55)		-	-	-	-	-	-	-	○	○	○	-	-	0,00	0,00
- (solo con P60)		-	-	-	-	-	-	-	○	○	○	-	-	0,00	0,00
Roof rails in alluminio	725	○	○	○	○	○	○	○	○	○	○	○	○	0,00	0,00
Omissione roof rails	B27	○	○	○	○	○	○	○	○	○	○	○	○	0,00	0,00
- (non con 413, 720, 725; solo con P59 o P55)		○	○	○	○	○	○	○	○	○	○	○	○	0,00	0,00
VERNICI PASTELLO															
Bianco polare	149	●	●	●	●	●	●	●	●	●	●	●	●	275,00	336,00
Nero notte	696	○	○	○	○	○	○	○	○	○	○	○	○	0,00	0,00
VERNICI METALLIZZATE															
Nero cosmo	191	●	●	●	●	●	●	●	●	●	●	●	●	750,00	915,00
Grigio montagna	787	●	●	●	●	●	●	●	●	●	●	●	●	750,00	915,00

0) solo per Mercedes-AMG GLA 45S 4MATIC+
1) solo per Mercedes-AMG GLA 35 4MATIC
2) solo per GLA 180
3) solo per GLA 200
4) solo per GLA 250 e con tecnologia ibrida EQ

5) solo per GLA 200 d 4MATIC/GLA 220 d 4MATIC
6) solo per GLA 180/GLA 200
7) solo per GLA 180/GLA 200 d
8) solo per GLA 200 d/GLA 250 e con tecnologia ibrida EQ
9) solo per GLA 180 d/GLA 200 d 4MATIC/GLA 220 d 4MATIC

10) solo per GLA 200 d 4MATIC/GLA 220 d 4MATIC/GLA 250 4MATIC
11) solo per GLA 180 d/GLA 200 d 4MATIC/GLA 220 d 4MATIC/GLA 200
12) solo per GLA 180 d/GLA 200 d 4MATIC/GLA 220 d 4MATIC/GLA 250 4MATIC
13) solo per GLA 180 d/GLA 200 d 4MATIC/GLA 220 d 4MATIC/GLA 200 d/GLA 250 e con tecnologia ibrida EQ
14) solo per GLA 180 d/GLA 200 d 4MATIC/GLA 220 d 4MATIC/GLA 180/GLA 200/GLA 200 d

15) solo per GLA 180 d/GLA 200 d 4MATIC/GLA 220 d 4MATIC/GLA 200/GLA 200 d/GLA 250 e con tecnologia ibrida EQ
16) solo per GLA 180 d/GLA 200 d 4MATIC/GLA 220 d 4MATIC/GLA 250 4MATIC/GLA 200 d/GLA 250 e con tecnologia ibrida EQ
17) solo per GLA 180 d/GLA 200 d 4MATIC/GLA 220 d 4MATIC/GLA 180/GLA 200/GLA 250 4MATIC/GLA 200 d
18) solo per GLA 180 d/GLA 200 d 4MATIC/GLA 220 d 4MATIC/GLA 180/GLA 200/GLA 200 d/GLA 250 e con tecnologia ibrida EQ
19) solo per GLA 180 d/GLA 200 d 4MATIC/GLA 220 d 4MATIC/GLA 200/GLA 250 4MATIC/GLA 200 d/GLA 250 e con tecnologia ibrida EQ

Equipaggiamenti a richiesta

- a richiesta
- a richiesta senza sovrapprezzo
- di serie
- non disponibile

	Cod.	EXECUTIVE	ADVANCED	PROGRESSIVE ADVANCED	PROGRESSIVE ADVANCED PLUS	AMG Line ADVANCED PLUS	AMG Line PREMIUM	AMG Line PREMIUM PLUS	ADVANCED PLUS - AMG	PREMIUM - AMG	PREMIUM PLUS - AMG	PROGRESSIVE Extra	AMG Line Extra	Prezzo IVA esclusa	Prezzo IVA inclusa
Argento high-tech	922	●	●	●	●	●	●	●	●	●	●	●	●	750,00	915,00
VERNICI MANUFAKTUR															
Grigio montagna magno MANUFAKTUR	662	●	●	●	●	●	●	●	●	●	●	●	●	2.200,00	2.684,00
Grigio alpi standard MANUFAKTUR - (solo con 36P)	956	-	-	-	-	-	-	-	○	○	○	-	-	0,00	0,00
Rosso Patagonia metallizzato MANUFAKTUR - (solo con)	993	●	●	●	●	●	●	●	●	●	●	●	●	1.000,00	1.220,00
		-	-	-	-	-	-	-	○	-	-	-	-	0,00	0,00
ALLESTIMENTI SPECIFICI															
Eliminazione dei vetri atermici sfumati scuri - (non con 840)	U50	-	-	○	○	○	○	○	○	○	○	○	○	0,00	0,00
RIVESTIMENTI IN ARTICO / TESSUTO															
Nero	311	□	□	□	□	-	-	-	-	-	-	□	-	0,00	0,00
Grigio salvia / nero - (solo con 7U2, P59)	318	-	-	●	●	-	-	-	-	-	-	●	-	100,00	122,00
RIVESTIMENTI IN ARTICO/MICROFIBRA MICROCUT															
Nero - (solo con 7U4, 950)	651	-	-	-	-	□	□	□	-	-	-	-	□	0,00	0,00

0) solo per Mercedes-AMG GLA 45S 4MATIC+
1) solo per Mercedes-AMG GLA 35 4MATIC
2) solo per GLA 180
3) solo per GLA 200
4) solo per GLA 250 e con tecnologia ibrida EQ

5) solo per GLA 200 d 4MATIC/GLA 220 d 4MATIC
6) solo per GLA 180/GLA 200
7) solo per GLA 180/GLA 200 d
8) solo per GLA 200 d/GLA 250 e con tecnologia ibrida EQ
9) solo per GLA 180 d/GLA 200 d 4MATIC/GLA 220 d 4MATIC

10) solo per GLA 200 d 4MATIC/GLA 220 d 4MATIC/GLA 250 4MATIC
11) solo per GLA 180 d/GLA 200 d 4MATIC/GLA 220 d 4MATIC/GLA 200
12) solo per GLA 180 d/GLA 200 d 4MATIC/GLA 220 d 4MATIC/GLA 250 4MATIC
13) solo per GLA 180 d/GLA 200 d 4MATIC/GLA 220 d 4MATIC/GLA 200 d/GLA 250 e con tecnologia ibrida EQ
14) solo per GLA 180 d/GLA 200 d 4MATIC/GLA 220 d 4MATIC/GLA 180/GLA 200/GLA 200 d

15) solo per GLA 180 d/GLA 200 d 4MATIC/GLA 220 d 4MATIC/GLA 200/GLA 200 d/GLA 250 e con tecnologia ibrida EQ
16) solo per GLA 180 d/GLA 200 d 4MATIC/GLA 220 d 4MATIC/GLA 250 4MATIC/GLA 200 d/GLA 250 e con tecnologia ibrida EQ
17) solo per GLA 180 d/GLA 200 d 4MATIC/GLA 220 d 4MATIC/GLA 180/GLA 200/GLA 250 4MATIC/GLA 200 d
18) solo per GLA 180 d/GLA 200 d 4MATIC/GLA 220 d 4MATIC/GLA 180/GLA 200/GLA 200 d/GLA 250 e con tecnologia ibrida EQ
19) solo per GLA 180 d/GLA 200 d 4MATIC/GLA 220 d 4MATIC/GLA 200/GLA 250 4MATIC/GLA 200 d/GLA 250 e con tecnologia ibrida EQ

Equipaggiamenti a richiesta

- a richiesta
- a richiesta senza sovrapprezzo
- di serie
- non disponibile

	Cod.	EXECUTIVE	ADVANCED	PROGRESSIVE ADVANCED	PROGRESSIVE ADVANCED PLUS	AMG Line ADVANCED PLUS	AMG Line PREMIUM	AMG Line PREMIUM PLUS	ADVANCED PLUS - AMG	PREMIUM - AMG	PREMIUM PLUS - AMG	PROGRESSIVE Extra	AMG Line Extra	Prezzo IVA esclusa	Prezzo IVA inclusa
Nero	651	-	-	-	-	-	-	-	□	□	□	-	-	0,00	0,00
- (solo con 555 o 7U4)		-	-	-	-	-	-	-	-	○	○	-	-	0,00	0,00
Marrone Bahia / nero	654	-	-	-	-	●	●	●	-	-	-	-	●	100,00	122,00
- (solo con 7U4, 950)		-	-	-	-	-	-	-	●	●	●	-	-	100,00	122,00
Nero	671	-	-	-	-	-	-	-	-	□	□	-	-	0,00	0,00
- (solo con 555 o 7U4)		-	-	-	-	-	-	-	-	○	○	-	-	0,00	0,00
RIVESTIMENTI IN ARTICO															
Nero	101	-	-	●	●	-	-	-	-	-	-	●	-	145,00	177,00
- (solo con P59, 7U2)		-	-	●	●	-	-	-	-	-	-	●	-	245,00	299,00
Beige latte macchiato / nero	105	-	-	●	●	-	-	-	-	-	-	●	-	245,00	299,00
- (solo con 7U2, P59)		-	-	●	●	-	-	-	-	-	-	●	-	245,00	299,00
Grigio salvia / nero	158	-	-	●	●	-	-	-	-	-	-	●	-	145,00	177,00
- (solo con P59, 7U4)		-	-	-	-	○	○	○	-	-	-	○	-	0,00	0,00
- (solo con 7U4, 950)		-	-	-	-	-	-	-	○	○	○	-	-	0,00	0,00
- (solo con 555 o 7U4)		-	-	-	-	-	-	-	○	○	○	-	-	0,00	0,00
RIVESTIMENTI IN PELLE															

0) solo per Mercedes-AMG GLA 45S 4MATIC+
 1) solo per Mercedes-AMG GLA 35 4MATIC
 2) solo per GLA 180
 3) solo per GLA 200
 4) solo per GLA 250 e con tecnologia ibrida EQ

5) solo per GLA 200 d 4MATIC/GLA 220 d 4MATIC
 6) solo per GLA 180/GLA 200
 7) solo per GLA 180/GLA 200 d
 8) solo per GLA 200 d/GLA 250 e con tecnologia ibrida EQ
 9) solo per GLA 180 d/GLA 200 d 4MATIC/GLA 220 d 4MATIC

10) solo per GLA 200 d 4MATIC/GLA 220 d 4MATIC/GLA 250 4MATIC
 11) solo per GLA 180 d/GLA 200 d 4MATIC/GLA 220 d 4MATIC/GLA 200
 12) solo per GLA 180 d/GLA 200 d 4MATIC/GLA 220 d 4MATIC/GLA 250 4MATIC
 13) solo per GLA 180 d/GLA 200 d 4MATIC/GLA 220 d 4MATIC/GLA 200 d/GLA 250 e con tecnologia ibrida EQ
 14) solo per GLA 180 d/GLA 200 d 4MATIC/GLA 220 d 4MATIC/GLA 180/GLA 200/GLA 200 d

15) solo per GLA 180 d/GLA 200 d 4MATIC/GLA 220 d 4MATIC/GLA 200/GLA 200 d/GLA 250 e con tecnologia ibrida EQ
 16) solo per GLA 180 d/GLA 200 d 4MATIC/GLA 220 d 4MATIC/GLA 250 4MATIC/GLA 200 d/GLA 250 e con tecnologia ibrida EQ
 17) solo per GLA 180 d/GLA 200 d 4MATIC/GLA 220 d 4MATIC/GLA 180/GLA 200/GLA 250 4MATIC/GLA 200 d
 18) solo per GLA 180 d/GLA 200 d 4MATIC/GLA 220 d 4MATIC/GLA 180/GLA 200/GLA 200 d/GLA 250 e con tecnologia ibrida EQ
 19) solo per GLA 180 d/GLA 200 d 4MATIC/GLA 220 d 4MATIC/GLA 200/GLA 250 4MATIC/GLA 200 d/GLA 250 e con tecnologia ibrida EQ

Equipaggiamenti a richiesta

- a richiesta
- a richiesta senza sovrapprezzo
- di serie
- non disponibile

	Cod.	EXECUTIVE	ADVANCED	PROGRESSIVE ADVANCED	PROGRESSIVE ADVANCED PLUS	AMG Line ADVANCED PLUS	AMG Line PREMIUM	AMG Line PREMIUM PLUS	ADVANCED PLUS - AMG	PREMIUM - AMG	PREMIUM PLUS - AMG	PROGRESSIVE Extra	AMG Line Extra	Prezzo IVA esclusa	Prezzo IVA inclusa
Nero	211	-	-	-	-	-	-	-	○	○	○	-	-	0,00	0,00
- (solo con P39; solo con 555 o 7U4; solo con 873 o 401)		-	-	○	○	○	○	○	-	-	-	○	○	0,00	0,00
- (solo con 7U4, 873; solo con P34 o P39)		-	-	○	○	○	○	○	-	-	-	○	○	0,00	0,00
Marrone Bahia / nero	214	-	-	●	●	-	-	-	-	-	-	●	-	100,00	122,00
- (solo con 873, P59, 7U4, P34)		-	-	●	●	-	-	-	-	-	-	●	-	100,00	122,00
Grigio titanio pearl / nero con cuciture di contrasto e fascia in giallo	259	-	-	-	-	-	-	-	-	○	○	-	-	100,00	122,00
- (solo con P39; solo con 873 o 401; solo con 555 o 7U4)		-	-	-	-	-	-	-	-	○	○	-	-	100,00	122,00
Red pepper / Nero	277	-	-	-	-	●	●	●	-	-	-	-	●	100,00	122,00
- (solo con 7U4, 873, 950, P39)		-	-	-	-	●	●	●	-	-	-	-	●	100,00	122,00
- (solo con P39; solo con 555 o 7U4; solo con 873 o 401)		-	-	-	-	-	-	-	●	●	●	-	-	100,00	122,00
CIELO															
Cielo in tessuto nero	51U	○	○	○	○	○	○	○	○	○	○	○	○	0,00	0,00
Aletta parasole estraibile	543	□	□	□	□	□	□	□	□	□	□	□	□	0,00	0,00
VOLANTE															
Riscaldamento del volante	443	○	○	○	○	○	○	○	○	○	○	○	○	0,00	0,00
- (solo con PAV)		○	○	○	○	○	○	○	○	○	○	○	○	0,00	0,00
Volante sportivo multifunzione in pelle	L3E	□	□	□	□	-	-	-	-	-	-	□	-	0,00	0,00

0) solo per Mercedes-AMG GLA 45S 4MATIC+
1) solo per Mercedes-AMG GLA 35 4MATIC
2) solo per GLA 180
3) solo per GLA 200
4) solo per GLA 250 e con tecnologia ibrida EQ

5) solo per GLA 200 d 4MATIC/GLA 220 d 4MATIC
6) solo per GLA 180/GLA 200
7) solo per GLA 180/GLA 200 d
8) solo per GLA 200 d/GLA 250 e con tecnologia ibrida EQ
9) solo per GLA 180 d/GLA 200 d 4MATIC/GLA 220 d 4MATIC

10) solo per GLA 200 d 4MATIC/GLA 220 d 4MATIC/GLA 250 4MATIC
11) solo per GLA 180 d/GLA 200 d 4MATIC/GLA 220 d 4MATIC/GLA 200
12) solo per GLA 180 d/GLA 200 d 4MATIC/GLA 220 d 4MATIC/GLA 250 4MATIC
13) solo per GLA 180 d/GLA 200 d 4MATIC/GLA 220 d 4MATIC/GLA 200 d/GLA 250 e con tecnologia ibrida EQ
14) solo per GLA 180 d/GLA 200 d 4MATIC/GLA 220 d 4MATIC/GLA 180/GLA 200/GLA 200 d

15) solo per GLA 180 d/GLA 200 d 4MATIC/GLA 220 d 4MATIC/GLA 200/GLA 200 d/GLA 250 e con tecnologia ibrida EQ
16) solo per GLA 180 d/GLA 200 d 4MATIC/GLA 220 d 4MATIC/GLA 250 4MATIC/GLA 200 d/GLA 250 e con tecnologia ibrida EQ
17) solo per GLA 180 d/GLA 200 d 4MATIC/GLA 220 d 4MATIC/GLA 180/GLA 200/GLA 250 4MATIC/GLA 200 d
18) solo per GLA 180 d/GLA 200 d 4MATIC/GLA 220 d 4MATIC/GLA 180/GLA 200/GLA 200 d/GLA 250 e con tecnologia ibrida EQ
19) solo per GLA 180 d/GLA 200 d 4MATIC/GLA 220 d 4MATIC/GLA 200/GLA 250 4MATIC/GLA 200 d/GLA 250 e con tecnologia ibrida EQ

Equipaggiamenti a richiesta

- a richiesta
- a richiesta senza sovrapprezzo
- di serie
- non disponibile

	Cod.	EXECUTIVE	ADVANCED	PROGRESSIVE ADVANCED	PROGRESSIVE ADVANCED PLUS	AMG Line ADVANCED PLUS	AMG Line PREMIUM	AMG Line PREMIUM PLUS	ADVANCED PLUS - AMG	PREMIUM - AMG	PREMIUM PLUS - AMG	PROGRESSIVE Extra	AMG Line Extra	Prezzo IVA esclusa	Prezzo IVA inclusa
Volante sportivo multifunzione in materiale artico - (non con 443, P34, P79; solo con P00)	L3M	○	○	○	○	-	-	-	-	-	-	○	-	0,00	0,00
Volante sportivo multifunzione in pelle Nappa	L5C	-	-	-	-	○	○	○	-	-	-	○	-	0,00	0,00
Volante performance AMG in pelle nappa	L6J	-	-	-	-	-	-	-	□	□	□	-	-	0,00	0,00
Volante Performance AMG in pelle nappa / microfibra MICRO CUT	L6K	-	-	-	-	-	-	-	-	①	①	-	-	0,00	0,00
		-	-	-	-	-	-	●	①	①	-	-	-	490,00	598,00
Tasti sul volante AMG	U88	-	-	-	-	-	-	-	□	□	□	-	-	0,00	0,00
SEDILI															
Sedile anteriore destro regolabile elettricamente con memoria - (solo con PBY o PBZ) - (solo con 275) - (solo con 275)	242	-	-	-	-	-	-	-	○	○	○	-	-	0,00	0,00
		-	-	●	●	●	●	-	●	●	-	●	●	285,00	348,00
		-	-	-	-	-	-	□	-	-	□	-	-	0,00	0,00
Schienali dei sedili posteriori ripiegabili	287	□	□	□	□	□	□	□	□	□	□	□	□	0,00	0,00
Bracciolo posteriore estraibile con portabicchiere e dispositivo carico passante - (solo con 567)	400	○	○	○	○	○	○	○	○	○	○	○	○	0,00	0,00
Sedili climatizzati per lato guida e passeggero - (non con 873; solo con 555; solo con 277 o 211)	401	-	-	-	-	-	-	●	①	①	-	-	-	600,00	732,00

0) solo per Mercedes-AMG GLA 45S 4MATIC+
1) solo per Mercedes-AMG GLA 35 4MATIC
2) solo per GLA 180
3) solo per GLA 200
4) solo per GLA 250 e con tecnologia ibrida EQ

5) solo per GLA 200 d 4MATIC/GLA 220 d 4MATIC
6) solo per GLA 180/GLA 200
7) solo per GLA 180/GLA 200 d
8) solo per GLA 200 d/GLA 250 e con tecnologia ibrida EQ
9) solo per GLA 180 d/GLA 200 d 4MATIC/GLA 220 d 4MATIC

10) solo per GLA 200 d 4MATIC/GLA 220 d 4MATIC/GLA 250 4MATIC
11) solo per GLA 180 d/GLA 200 d 4MATIC/GLA 220 d 4MATIC/GLA 200
12) solo per GLA 180 d/GLA 200 d 4MATIC/GLA 220 d 4MATIC/GLA 250 4MATIC
13) solo per GLA 180 d/GLA 200 d 4MATIC/GLA 220 d 4MATIC/GLA 200 d/GLA 250 e con tecnologia ibrida EQ
14) solo per GLA 180 d/GLA 200 d 4MATIC/GLA 220 d 4MATIC/GLA 180/GLA 200/GLA 200 d

15) solo per GLA 180 d/GLA 200 d 4MATIC/GLA 220 d 4MATIC/GLA 200/GLA 200 d/GLA 250 e con tecnologia ibrida EQ
16) solo per GLA 180 d/GLA 200 d 4MATIC/GLA 220 d 4MATIC/GLA 250 4MATIC/GLA 200 d/GLA 250 e con tecnologia ibrida EQ
17) solo per GLA 180 d/GLA 200 d 4MATIC/GLA 220 d 4MATIC/GLA 180/GLA 200/GLA 250 4MATIC/GLA 200 d
18) solo per GLA 180 d/GLA 200 d 4MATIC/GLA 220 d 4MATIC/GLA 180/GLA 200/GLA 200 d/GLA 250 e con tecnologia ibrida EQ
19) solo per GLA 180 d/GLA 200 d 4MATIC/GLA 220 d 4MATIC/GLA 200/GLA 250 4MATIC/GLA 200 d/GLA 250 e con tecnologia ibrida EQ

Equipaggiamenti a richiesta

- a richiesta
- a richiesta senza sovrapprezzo
- di serie
- non disponibile

	Cod.	EXECUTIVE	ADVANCED	PROGRESSIVE ADVANCED	PROGRESSIVE ADVANCED PLUS	AMG Line ADVANCED PLUS	AMG Line PREMIUM	AMG Line PREMIUM PLUS	ADVANCED PLUS - AMG	PREMIUM - AMG	PREMIUM PLUS - AMG	PROGRESSIVE Extra	AMG Line Extra	Prezzo IVA esclusa	Prezzo IVA inclusa
Sedili climatizzati per lato guida e passeggero	401	-	-	-	-	-	-	-	-	○	○	-	-	600,00	732,00
- (non con 873; solo con 555; solo con 277 o 211 o 259)		-	-	-	-	-	-	-	-	○	○	-	-	600,00	732,00
- (solo con PBZ)		-	-	-	-	-	-	-	●	●	●	-	-	600,00	732,00
Sedili Multicontour	409	-	-	-	-	-	-	-	○	○	○	-	-	0,00	0,00
- (solo con 275, 555; solo con PBY o PBZ)		-	-	-	-	-	-	-	○	○	○	-	-	0,00	0,00
Sedili posteriori regolabili	567	-	-	-	-	-	-	-	●	●	●	-	-	360,00	440,00
- (solo con 400; solo con 555 o 7U4)		-	-	-	-	-	-	-	●	●	●	-	-	360,00	440,00
- (solo con 400)		●	●	●	●	●	●	-	-	-	-	●	●	360,00	440,00
Sedili Comfort	7U2	□	□	□	□	-	-	-	-	-	-	□	-	0,00	0,00
Sedili sportivi anteriori	7U4	-	-	-	-	○	○	○	-	-	-	-	○	0,00	0,00
- (solo con 158 o 651 o 654 o 277 o 211 o 671 o 259)		-	-	-	-	-	-	-	-	○	○	-	-	0,00	0,00
- (solo con 158 o 651 o 654 o 277 o 211)		-	-	-	-	-	-	-	○	①	①	-	-	0,00	0,00
Sedili anteriori riscaldabili elettricamente	873	□	□	□	□	□	□	□	□	□	□	□	□	0,00	0,00
Supporto lombare regolabile su 4 parametri	U22	-	□	□	□	□	□	□	□	□	□	□	□	0,00	0,00
CINTURE DI SICUREZZA															
Omissione cinture di sicurezza colorate	U17	-	-	-	-	-	-	-	○	○	○	-	-	0,00	0,00
- (solo con 651)		-	-	-	-	-	-	-	○	○	○	-	-	0,00	0,00

0) solo per Mercedes-AMG GLA 45S 4MATIC+
1) solo per Mercedes-AMG GLA 35 4MATIC
2) solo per GLA 180
3) solo per GLA 200
4) solo per GLA 250 e con tecnologia ibrida EQ

5) solo per GLA 200 d 4MATIC/GLA 220 d 4MATIC
6) solo per GLA 180/GLA 200
7) solo per GLA 180/GLA 200 d
8) solo per GLA 200 d/GLA 250 e con tecnologia ibrida EQ
9) solo per GLA 180 d/GLA 200 d 4MATIC/GLA 220 d 4MATIC

10) solo per GLA 200 d 4MATIC/GLA 220 d 4MATIC/GLA 250 4MATIC
11) solo per GLA 180 d/GLA 200 d 4MATIC/GLA 220 d 4MATIC/GLA 200
12) solo per GLA 180 d/GLA 200 d 4MATIC/GLA 220 d 4MATIC/GLA 250 4MATIC
13) solo per GLA 180 d/GLA 200 d 4MATIC/GLA 220 d 4MATIC/GLA 200 d/GLA 250 e con tecnologia ibrida EQ
14) solo per GLA 180 d/GLA 200 d 4MATIC/GLA 220 d 4MATIC/GLA 180/GLA 200/GLA 200 d

15) solo per GLA 180 d/GLA 200 d 4MATIC/GLA 220 d 4MATIC/GLA 200/GLA 200 d/GLA 250 e con tecnologia ibrida EQ
16) solo per GLA 180 d/GLA 200 d 4MATIC/GLA 220 d 4MATIC/GLA 250 4MATIC/GLA 200 d/GLA 250 e con tecnologia ibrida EQ
17) solo per GLA 180 d/GLA 200 d 4MATIC/GLA 220 d 4MATIC/GLA 180/GLA 200/GLA 250 4MATIC/GLA 200 d
18) solo per GLA 180 d/GLA 200 d 4MATIC/GLA 220 d 4MATIC/GLA 180/GLA 200/GLA 200 d/GLA 250 e con tecnologia ibrida EQ
19) solo per GLA 180 d/GLA 200 d 4MATIC/GLA 220 d 4MATIC/GLA 200/GLA 250 4MATIC/GLA 200 d/GLA 250 e con tecnologia ibrida EQ

Equipaggiamenti a richiesta

- a richiesta
- a richiesta senza sovrapprezzo
- di serie
- non disponibile

	Cod.	EXECUTIVE	ADVANCED	PROGRESSIVE ADVANCED	PROGRESSIVE ADVANCED PLUS	AMG Line ADVANCED PLUS	AMG Line PREMIUM	AMG Line PREMIUM PLUS	ADVANCED PLUS - AMG	PREMIUM - AMG	PREMIUM PLUS - AMG	PROGRESSIVE Extra	AMG Line Extra	Prezzo IVA esclusa	Prezzo IVA inclusa
Omissione cinture di sicurezza colorate - (solo con 651)	U17	-	-	-	-	-	-	-	-	①	-	-	-	0,00	0,00
Cinture di sicurezza rosse - (non con U17; solo con 651)	Y05	-	-	-	-	-	-	-	○	○	○	-	-	0,00	0,00
TAPPETINI															
Tappetini in velluto	U12	○	○	○	○	-	-	-	-	-	-	○	-	0,00	0,00
Tappetini AMG	U26	-	-	-	-	○	○	○	-	-	-	-	○	0,00	0,00
		-	-	-	-	-	-	-	□	□	□	-	-	0,00	0,00
INSERTI DI FINITURA INTERNA															
Elementi decorativi in legno di taglio marrone a poro aperto - (solo con P34 o P59 o 950)	03H	-	-	●	●	●	●	●	●	●	●	●	●	260,00	318,00
Inserto decorativo retroilluminato - (solo con 56H)	331	-	-	-	○	○	○	○	○	○	○	-	○	0,00	0,00
Elementi decorativi Star Pattern	55H	□	□	□	□	-	-	-	-	-	-	□	-	0,00	0,00
Elementi decorativi star pattern retroilluminati - (solo con 331)	56H	-	-	-	●	●	●	●	●	●	●	-	●	100,00	122,00
Elementi decorativi in legno di taglio nero a poro aperto	H15	-	-	●	●	●	●	●	●	●	●	●	●	260,00	318,00

0) solo per Mercedes-AMG GLA 45S 4MATIC+
1) solo per Mercedes-AMG GLA 35 4MATIC
2) solo per GLA 180
3) solo per GLA 200
4) solo per GLA 250 e con tecnologia ibrida EQ

5) solo per GLA 200 d 4MATIC/GLA 220 d 4MATIC
6) solo per GLA 180/GLA 200
7) solo per GLA 180/GLA 200 d
8) solo per GLA 200 d/GLA 250 e con tecnologia ibrida EQ
9) solo per GLA 180 d/GLA 200 d 4MATIC/GLA 220 d 4MATIC

10) solo per GLA 200 d 4MATIC/GLA 220 d 4MATIC/GLA 250 4MATIC
11) solo per GLA 180 d/GLA 200 d 4MATIC/GLA 220 d 4MATIC/GLA 200
12) solo per GLA 180 d/GLA 200 d 4MATIC/GLA 220 d 4MATIC/GLA 250 4MATIC
13) solo per GLA 180 d/GLA 200 d 4MATIC/GLA 220 d 4MATIC/GLA 200 d/GLA 250 e con tecnologia ibrida EQ
14) solo per GLA 180 d/GLA 200 d 4MATIC/GLA 220 d 4MATIC/GLA 180/GLA 200/GLA 200 d

15) solo per GLA 180 d/GLA 200 d 4MATIC/GLA 220 d 4MATIC/GLA 200/GLA 200 d/GLA 250 e con tecnologia ibrida EQ
16) solo per GLA 180 d/GLA 200 d 4MATIC/GLA 220 d 4MATIC/GLA 250 4MATIC/GLA 200 d/GLA 250 e con tecnologia ibrida EQ
17) solo per GLA 180 d/GLA 200 d 4MATIC/GLA 220 d 4MATIC/GLA 180/GLA 200/GLA 250 4MATIC/GLA 200 d
18) solo per GLA 180 d/GLA 200 d 4MATIC/GLA 220 d 4MATIC/GLA 180/GLA 200/GLA 200 d/GLA 250 e con tecnologia ibrida EQ
19) solo per GLA 180 d/GLA 200 d 4MATIC/GLA 220 d 4MATIC/GLA 200/GLA 250 4MATIC/GLA 200 d/GLA 250 e con tecnologia ibrida EQ

Equipaggiamenti a richiesta

- a richiesta
- a richiesta senza sovrapprezzo
- di serie
- non disponibile

	Cod.	EXECUTIVE	ADVANCED	PROGRESSIVE ADVANCED	PROGRESSIVE ADVANCED PLUS	AMG Line ADVANCED PLUS	AMG Line PREMIUM	AMG Line PREMIUM PLUS	ADVANCED PLUS - AMG	PREMIUM - AMG	PREMIUM PLUS - AMG	PROGRESSIVE Extra	AMG Line Extra	Prezzo IVA esclusa	Prezzo IVA inclusa
Elementi decorativi in alluminio chiaro con rifinitura longitudinale	H44	-	-	●	●	●	●	●	●	●	●	●	●	175,00	214,00
		-	-	-	-	-	-	-	-	①	-	-	-	0,00	0,00
Elementi decorativi effetto carbonio	H62	-	-	-	-	□	□	□	□	□	□	-	□	0,00	0,00
CLIMATIZZAZIONE															
Riscaldamento supplementare	228	⑭	●	●	●	●	⑰	⑰	●	①	①	⑦	⑦	1.100,00	1.342,00
Climatizzatore automatico monozona	580	○	○	○	○	○	-	-	○	-	-	○	○	0,00	0,00
Climatizzatore automatico CONFORMATIC	581	-	-	-	-	-	□	□	-	□	□	-	-	0,00	0,00
		●	●	●	●	●	-	-	●	-	-	●	●	510,00	623,00
Impianto tergilavavetro termico - (solo con PAV)	875	○	○	○	○	○	○	○	○	①	①	○	○	0,00	0,00
ILLUMINAZIONE INTERNA															
Luci soffuse «ambient»	877	-	-	-	□	□	□	□	□	□	□	-	□	0,00	0,00
Soglie d'ingresso illuminate	U45	-	-	-	-	-	□	□	-	□	□	-	-	0,00	0,00
Visibility Light Pack con luci soffuse «ambient» monocolori	U62	□	□	□	□	□	□	□	□	□	□	□	□	0,00	0,00
PORTAOGGETTI															
Reti portaoggetti sugli schienali dei sedili anteriori - (solo con 7U4)	286	○	○	○	○	○	○	○	-	-	-	○	○	0,00	0,00
		-	-	-	-	-	-	-	○	○	○	-	-	0,00	0,00

0) solo per Mercedes-AMG GLA 45S 4MATIC+
1) solo per Mercedes-AMG GLA 35 4MATIC
2) solo per GLA 180
3) solo per GLA 200
4) solo per GLA 250 e con tecnologia ibrida EQ

5) solo per GLA 200 d 4MATIC/GLA 220 d 4MATIC
6) solo per GLA 180/GLA 200
7) solo per GLA 180/GLA 200 d
8) solo per GLA 200 d/GLA 250 e con tecnologia ibrida EQ
9) solo per GLA 180 d/GLA 200 d 4MATIC/GLA 220 d 4MATIC

10) solo per GLA 200 d 4MATIC/GLA 220 d 4MATIC/GLA 250 4MATIC
11) solo per GLA 180 d/GLA 200 d 4MATIC/GLA 220 d 4MATIC/GLA 200
12) solo per GLA 180 d/GLA 200 d 4MATIC/GLA 220 d 4MATIC/GLA 250 4MATIC
13) solo per GLA 180 d/GLA 200 d 4MATIC/GLA 220 d 4MATIC/GLA 200 d/GLA 250 e con tecnologia ibrida EQ
14) solo per GLA 180 d/GLA 200 d 4MATIC/GLA 220 d 4MATIC/GLA 180/GLA 200/GLA 200 d

15) solo per GLA 180 d/GLA 200 d 4MATIC/GLA 220 d 4MATIC/GLA 200/GLA 200 d/GLA 250 e con tecnologia ibrida EQ
16) solo per GLA 180 d/GLA 200 d 4MATIC/GLA 220 d 4MATIC/GLA 250 4MATIC/GLA 200 d/GLA 250 e con tecnologia ibrida EQ
17) solo per GLA 180 d/GLA 200 d 4MATIC/GLA 220 d 4MATIC/GLA 180/GLA 200/GLA 250 4MATIC/GLA 200 d
18) solo per GLA 180 d/GLA 200 d 4MATIC/GLA 220 d 4MATIC/GLA 180/GLA 200/GLA 200 d/GLA 250 e con tecnologia ibrida EQ
19) solo per GLA 180 d/GLA 200 d 4MATIC/GLA 220 d 4MATIC/GLA 200/GLA 250 4MATIC/GLA 200 d/GLA 250 e con tecnologia ibrida EQ

Equipaggiamenti a richiesta

- a richiesta
- a richiesta senza sovrapprezzo
- di serie
- non disponibile

	Cod.	EXECUTIVE	ADVANCED	PROGRESSIVE ADVANCED	PROGRESSIVE ADVANCED PLUS	AMG Line ADVANCED PLUS	AMG Line PREMIUM	AMG Line PREMIUM PLUS	ADVANCED PLUS - AMG	PREMIUM - AMG	PREMIUM PLUS - AMG	PROGRESSIVE Extra	AMG Line Extra	Prezzo IVA esclusa	Prezzo IVA inclusa
Portabevande doppio	310	□	□	□	□	□	□	□	□	□	□	□	□	0,00	0,00
Vano portaoggetti nella consolle con coperchio avvolgibile	73B	□	□	□	□	□	□	□	-	□	□	□	□	0,00	0,00
TELEMATICA & CONNETTIVITÀ															
Digital Extra: Funzioni ampliate MBUX	355	○	○	○	○	○	○	○	○	○	○	○	○	0,00	0,00
Modulo di comunicazione (LTE) per l'utilizzo dei Digital Extras, inclusi 7 anni di utilizzo gratuito del servizio 'Car-to-X Communication'	362	○	○	○	○	○	○	○	○	○	○	○	○	0,00	0,00
DISPLAY															
Display completamente digitale sulla plancia	458	●	●	●	-	-	-	-	-	-	-	●	-	450,00	549,00
		-	-	-	□	□	□	□	□	□	□	-	□	0,00	0,00
Display head-up	463	-	-	-	-	-	-	□	-	-	□	-	-	0,00	0,00
		-	-	-	-	●	●	-	●	●	-	-	●	990,00	1.208,00
Display centrale	859	□	□	□	□	□	□	□	□	□	□	□	□	0,00	0,00
NAVIGAZIONE															
Digital Extra: Navigazione su disco fisso	365	○	○	○	○	○	○	○	○	○	○	○	○	0,00	0,00
Digital Extra: Predisposizione per Live Traffic Information (utilizzo gratuito per 7 anni dall'attivazione)	367	○	○	○	○	○	○	○	○	○	○	○	○	0,00	0,00
Aggiornamento cartografia online (utilizzo gratuito per 7 anni dall'attivazione)	502	○	○	○	○	○	○	○	○	○	○	○	○	0,00	0,00
MBUX navigation premium	PBG	□	□	□	□	□	□	□	□	□	□	□	□	0,00	0,00

0) solo per Mercedes-AMG GLA 45S 4MATIC+
 1) solo per Mercedes-AMG GLA 35 4MATIC
 2) solo per GLA 180
 3) solo per GLA 200
 4) solo per GLA 250 e con tecnologia ibrida EQ

5) solo per GLA 200 d 4MATIC/GLA 220 d 4MATIC
 6) solo per GLA 180/GLA 200
 7) solo per GLA 180/GLA 200 d
 8) solo per GLA 200 d/GLA 250 e con tecnologia ibrida EQ
 9) solo per GLA 180 d/GLA 200 d 4MATIC/GLA 220 d 4MATIC

10) solo per GLA 200 d 4MATIC/GLA 220 d 4MATIC/GLA 250 4MATIC
 11) solo per GLA 180 d/GLA 200 d 4MATIC/GLA 220 d 4MATIC/GLA 200
 12) solo per GLA 180 d/GLA 200 d 4MATIC/GLA 220 d 4MATIC/GLA 250 4MATIC
 13) solo per GLA 180 d/GLA 200 d 4MATIC/GLA 220 d 4MATIC/GLA 200 d/GLA 250 e con tecnologia ibrida EQ
 14) solo per GLA 180 d/GLA 200 d 4MATIC/GLA 220 d 4MATIC/GLA 180/GLA 200/GLA 200 d

15) solo per GLA 180 d/GLA 200 d 4MATIC/GLA 220 d 4MATIC/GLA 200/GLA 200 d/GLA 250 e con tecnologia ibrida EQ
 16) solo per GLA 180 d/GLA 200 d 4MATIC/GLA 220 d 4MATIC/GLA 250 4MATIC/GLA 200 d/GLA 250 e con tecnologia ibrida EQ
 17) solo per GLA 180 d/GLA 200 d 4MATIC/GLA 220 d 4MATIC/GLA 180/GLA 200/GLA 250 4MATIC/GLA 200 d
 18) solo per GLA 180 d/GLA 200 d 4MATIC/GLA 220 d 4MATIC/GLA 180/GLA 200/GLA 200 d/GLA 250 e con tecnologia ibrida EQ
 19) solo per GLA 180 d/GLA 200 d 4MATIC/GLA 220 d 4MATIC/GLA 200/GLA 250 4MATIC/GLA 200 d/GLA 250 e con tecnologia ibrida EQ

Equipaggiamenti a richiesta

- a richiesta
- a richiesta senza sovrapprezzo
- di serie
- non disponibile

	Cod.	EXECUTIVE	ADVANCED	PROGRESSIVE ADVANCED	PROGRESSIVE ADVANCED PLUS	AMG Line ADVANCED PLUS	AMG Line PREMIUM	AMG Line PREMIUM PLUS	ADVANCED PLUS - AMG	PREMIUM - AMG	PREMIUM PLUS - AMG	PROGRESSIVE Extra	AMG Line Extra	Prezzo IVA esclusa	Prezzo IVA inclusa
Digital Extra: Realtà aumentata per la navigazione MBUX	U19	-	-	-	-	-	□	□	-	□	□	-	-	0,00	0,00
AUDIO															
Personalizzazione del suono	32U	-	-	○	○	○	○	○	○	○	○	○	○	0,00	0,00
- (solo con 810)		-	-	○	○	○	○	○	○	○	○	○	○	0,00	0,00
Autoradio digitale	537	○	○	○	○	○	○	○	○	○	○	○	○	0,00	0,00
- (solo con 79B)		○	○	○	○	○	○	○	○	○	○	○	○	0,00	0,00
Burmester® surround sound system	810	-	-	●	●	●	-	-	●	-	-	●	●	905,00	1.105,00
- (solo con 22U, 32U)		-	-	●	●	●	-	-	●	-	-	●	●	905,00	1.105,00
- (solo con 22U, 32U)		-	-	-	-	-	●	●	-	●	●	-	-	595,00	726,00
Advanced Sound System	853	-	-	-	-	-	□	□	-	□	□	-	-	0,00	0,00
- (solo con 22U)		-	-	-	-	-	□	□	-	□	□	-	-	0,00	0,00
- (solo con 22U)		●	●	●	●	●	-	-	●	-	-	●	●	310,00	379,00
TELEFONIA															
Digital Extra: Smartphone Integration	14U	●	●	●	●	●	●	●	●	●	●	-	-	300,00	366,00
- (comprende 16U, 17U)		●	●	●	●	●	●	●	●	●	●	-	-	300,00	366,00
- (comprende 16U, 17U)		-	-	-	-	-	-	-	-	-	-	□	□	0,00	0,00
Apple CarPlay™	16U	○	○	○	○	○	○	○	○	○	○	○	○	0,00	0,00
- (solo con 14U)		○	○	○	○	○	○	○	○	○	○	○	○	0,00	0,00

0) solo per Mercedes-AMG GLA 45S 4MATIC+
1) solo per Mercedes-AMG GLA 35 4MATIC
2) solo per GLA 180
3) solo per GLA 200
4) solo per GLA 250 e con tecnologia ibrida EQ

5) solo per GLA 200 d 4MATIC/GLA 220 d 4MATIC
6) solo per GLA 180/GLA 200
7) solo per GLA 180/GLA 200 d
8) solo per GLA 200 d/GLA 250 e con tecnologia ibrida EQ
9) solo per GLA 180 d/GLA 200 d 4MATIC/GLA 220 d 4MATIC

10) solo per GLA 200 d 4MATIC/GLA 220 d 4MATIC/GLA 250 4MATIC
11) solo per GLA 180 d/GLA 200 d 4MATIC/GLA 220 d 4MATIC/GLA 200
12) solo per GLA 180 d/GLA 200 d 4MATIC/GLA 220 d 4MATIC/GLA 250 4MATIC
13) solo per GLA 180 d/GLA 200 d 4MATIC/GLA 220 d 4MATIC/GLA 200 d/GLA 250 e con tecnologia ibrida EQ
14) solo per GLA 180 d/GLA 200 d 4MATIC/GLA 220 d 4MATIC/GLA 180/GLA 200/GLA 200 d

15) solo per GLA 180 d/GLA 200 d 4MATIC/GLA 220 d 4MATIC/GLA 200/GLA 200 d/GLA 250 e con tecnologia ibrida EQ
16) solo per GLA 180 d/GLA 200 d 4MATIC/GLA 220 d 4MATIC/GLA 250 4MATIC/GLA 200 d/GLA 250 e con tecnologia ibrida EQ
17) solo per GLA 180 d/GLA 200 d 4MATIC/GLA 220 d 4MATIC/GLA 180/GLA 200/GLA 250 4MATIC/GLA 200 d
18) solo per GLA 180 d/GLA 200 d 4MATIC/GLA 220 d 4MATIC/GLA 180/GLA 200/GLA 200 d/GLA 250 e con tecnologia ibrida EQ
19) solo per GLA 180 d/GLA 200 d 4MATIC/GLA 220 d 4MATIC/GLA 200/GLA 250 4MATIC/GLA 200 d/GLA 250 e con tecnologia ibrida EQ

Equipaggiamenti a richiesta

- a richiesta
- a richiesta senza sovrapprezzo
- di serie
- non disponibile

	Cod.	EXECUTIVE	ADVANCED	PROGRESSIVE ADVANCED	PROGRESSIVE ADVANCED PLUS	AMG Line ADVANCED PLUS	AMG Line PREMIUM	AMG Line PREMIUM PLUS	ADVANCED PLUS - AMG	PREMIUM - AMG	PREMIUM PLUS - AMG	PROGRESSIVE Extra	AMG Line Extra	Prezzo IVA esclusa	Prezzo IVA inclusa
Android Auto - (solo con 14U)	17U	○	○	○	○	○	○	○	○	○	○	○	○	0,00	0,00
Chiamata di emergenza Mercedes-Benz	351	○	○	○	○	○	○	○	○	○	○	○	○	0,00	0,00
Sistema di ricarica wireless per dispositivi mobili anteriore	897	-	-	-	□	□	□	□	□	□	□	-	□	0,00	0,00
		●	●	●	-	-	-	-	-	-	-	●	-	200,00	244,00
DIGITAL EXTRAS															
Digital Extra: Servizi con accesso remoto ¹⁾	00U	□	□	□	□	□	□	□	□	□	□	□	□	0,00	0,00
Digital Extra: Predisposizione per Servizi di navigazione: visualizzazione di contenuti online nella cartina di navigazione*, tra l'altro con informazioni sul meteo o sugli spazi di parcheggio liberi e Ricerca locale*.	01U														
*Per utilizzare i Digital Extras è necessario un Mercedes me ID personale e si devono accettare le Condizioni di utilizzo.															
- (solo con PBG)		○	○	○	○	○	○	○	○	○	○	○	○	0,00	0,00
Digital Extra: Predisposizione per Entertainment MBUX	22U														
Include:															
- Integrazione di servizi di streaming musicale (richiede un account utente)															
- Informazioni radio estese															
- Continuità ricezione radio															
- Internet radio															
1) solo per Mercedes-AMG GLA 455 4MATIC+ 2) solo per GLA 180 3) solo per GLA 200 4) solo per GLA 250 e con tecnologia ibrida EQ (solo con 853 o 810)															
5) solo per GLA 200 d 4MATIC/GLA 220 d 4MATIC 6) solo per GLA 180/GLA 200 7) solo per GLA 180/GLA 200 d 8) solo per GLA 200 d/GLA 250 e con tecnologia ibrida EQ 9) solo per GLA 180 d/GLA 200 d 4MATIC/GLA 220 d 4MATIC															
10) solo per GLA 200 d 4MATIC/GLA 220 d 4MATIC/GLA 250 4MATIC 11) solo per GLA 180 d/GLA 200 d 4MATIC/GLA 220 d 4MATIC/GLA 250 4MATIC 12) solo per GLA 180 d/GLA 200 d 4MATIC/GLA 220 d 4MATIC/GLA 250 4MATIC 13) solo per GLA 180 d/GLA 200 d 4MATIC/GLA 220 d 4MATIC/GLA 250 e con tecnologia ibrida EQ 14) solo per GLA 180 d/GLA 200 d 4MATIC/GLA 220 d 4MATIC/GLA 250 e con tecnologia ibrida EQ 15) solo per GLA 180 d/GLA 200 d 4MATIC/GLA 220 d 4MATIC/GLA 250 e con tecnologia ibrida EQ 16) solo per GLA 180 d/GLA 200 d 4MATIC/GLA 220 d 4MATIC/GLA 250 e con tecnologia ibrida EQ 17) solo per GLA 180 d/GLA 200 d 4MATIC/GLA 220 d 4MATIC/GLA 250 e con tecnologia ibrida EQ 18) GLA 200/GLA 200 d/GLA 250 e con tecnologia ibrida EQ 19) solo per GLA 180 d/GLA 200 d 4MATIC/GLA 220 d 4MATIC/GLA 250 4MATIC/GLA 200/GLA 250 4MATIC/GLA 200 d/GLA 250 e con tecnologia ibrida EQ															
		○	○	○	○	○	○	○	○	○	○	○	○	0,00	0,00

Equipaggiamenti a richiesta

- a richiesta
- a richiesta senza sovrapprezzo
- di serie
- non disponibile

	Cod.	EXECUTIVE	ADVANCED	PROGRESSIVE ADVANCED	PROGRESSIVE ADVANCED PLUS	AMG Line ADVANCED PLUS	AMG Line PREMIUM	AMG Line PREMIUM PLUS	ADVANCED PLUS - AMG	PREMIUM - AMG	PREMIUM PLUS - AMG	PROGRESSIVE Extra	AMG Line Extra	Prezzo IVA esclusa	Prezzo IVA inclusa
ASSETTO E SOSPENSIONI															
Sterzo diretto	213														
- (non con 485)		⑭	○	○	○	○	⑰	⑰	○	○	○	⑦	⑦	0,00	0,00
AMG RIDE CONTROL	459	-	-	-	-	-	-	-	□	□	□	-	-	0,00	0,00
Sospensioni con Adaptive Damping System															
- (solo con PAD)		-	-	-	○	○	⑰	⑰	-	-	-	-	⑦	0,00	0,00
- (solo con 213)		⑭	●	●	●	●	⑰	⑰	-	-	-	⑦	⑦	620,00	757,00
Sospensioni Comfort	485	○	○	○	○	-	④	④	-	-	-	○	④	0,00	0,00
Assetto ribassato	677	-	-	-	-	□	⑰	⑰	-	-	-	-	⑦	0,00	0,00
DYNAMIC SELECT	B59	□	□	□	□	□	□	□	-	-	-	□	□	0,00	0,00
AMG DYNAMIC SELECT	B59	-	-	-	-	-	-	-	□	□	□	-	-	0,00	0,00
CAMBIO															
8G-DCT	426	⑬	⑨	⑫	⑫	⑫	⑮	⑮	-	-	-	⑧	⑧	0,00	0,00
AMG SPEEDSHIFT DCT 8G	426	-	-	-	-	-	-	-	□	□	□	-	-	0,00	0,00
7G-DCT	429	⑥	③	③	③	③	⑥	⑥	-	-	-	②	②	0,00	0,00
FRENI															
Impianto frenante ad alte prestazioni	U28	-	-	-	-	○	○	○	-	-	-	-	○	0,00	0,00

0) solo per Mercedes-AMG GLA 45S 4MATIC+
 1) solo per Mercedes-AMG GLA 35 4MATIC
 2) solo per GLA 180
 3) solo per GLA 200
 4) solo per GLA 250 e con tecnologia ibrida EQ

5) solo per GLA 200 d 4MATIC/GLA 220 d 4MATIC
 6) solo per GLA 180/GLA 200
 7) solo per GLA 180/GLA 200 d
 8) solo per GLA 200 d/GLA 250 e con tecnologia ibrida EQ
 9) solo per GLA 180 d/GLA 200 d 4MATIC/GLA 220 d 4MATIC

10) solo per GLA 200 d 4MATIC/GLA 220 d 4MATIC/GLA 250 4MATIC
 11) solo per GLA 180 d/GLA 200 d 4MATIC/GLA 220 d 4MATIC/GLA 200
 12) solo per GLA 180 d/GLA 200 d 4MATIC/GLA 220 d 4MATIC/GLA 250 4MATIC
 13) solo per GLA 180 d/GLA 200 d 4MATIC/GLA 220 d 4MATIC/GLA 200 d/GLA 250 e con tecnologia ibrida EQ
 14) solo per GLA 180 d/GLA 200 d 4MATIC/GLA 220 d 4MATIC/GLA 180/GLA 200/GLA 200 d

15) solo per GLA 180 d/GLA 200 d 4MATIC/GLA 220 d 4MATIC/GLA 200/GLA 200 d/GLA 250 e con tecnologia ibrida EQ
 16) solo per GLA 180 d/GLA 200 d 4MATIC/GLA 220 d 4MATIC/GLA 250 4MATIC/GLA 200 d/GLA 250 e con tecnologia ibrida EQ
 17) solo per GLA 180 d/GLA 200 d 4MATIC/GLA 220 d 4MATIC/GLA 180/GLA 200/GLA 250 4MATIC/GLA 200 d
 18) solo per GLA 180 d/GLA 200 d 4MATIC/GLA 220 d 4MATIC/GLA 180/GLA 200/GLA 200 d/GLA 250 e con tecnologia ibrida EQ
 19) solo per GLA 180 d/GLA 200 d 4MATIC/GLA 220 d 4MATIC/GLA 200/GLA 250 4MATIC/GLA 200 d/GLA 250 e con tecnologia ibrida EQ

Equipaggiamenti a richiesta

- a richiesta
- a richiesta senza sovrapprezzo
- di serie
- non disponibile

	Cod.	EXECUTIVE	ADVANCED	PROGRESSIVE ADVANCED	PROGRESSIVE ADVANCED PLUS	AMG Line ADVANCED PLUS	AMG Line PREMIUM	AMG Line PREMIUM PLUS	ADVANCED PLUS - AMG	PREMIUM - AMG	PREMIUM PLUS - AMG	PROGRESSIVE Extra	AMG Line Extra	Prezzo IVA esclusa	Prezzo IVA inclusa
Impianto freni con dischi freni maggiorati all'avantreno - (solo con PAD)	U29	-	-	-	○	○	○	○	-	-	-	-	○	0,00	0,00
Pinze freno rosse - (solo con 36P)	U70	-	-	-	-	-	-	-	○	①	①	-	-	0,00	0,00
- (solo con)		-	-	-	-	-	-	-	○	①	-	-	-	0,00	0,00
		-	-	-	-	-	-	●	①	①	-	-	-	320,00	391,00
		-	-	-	-	-	-	-	□	□	-	-	-	0,00	0,00
RICARICA															
Digital Extra: Servizi con accesso remoto e di ricarica plus	38U	□	-	-	-	-	□	□	-	-	-	□	□	0,00	0,00
Sistema di ricarica flessibile Pro - (solo con 637)	4B9	④	-	-	-	-	④	④	-	-	-	④	④	0,00	0,00
Sistema di ricarica flessibile Pro: Wallbox mobile con potenza di ricarica fino a 22 kW (ricarica in corrente alternata), con connettore di tipo 2 e altri adattatori per prese domestiche e industriali. - (solo con 4B9)	637	④	-	-	-	-	④	④	-	-	-	④	④	660,00	806,00
Sistema di ricarica a corrente alternata	80B	④	-	-	-	-	④	④	-	-	-	④	④	0,00	0,00
Sistema di ricarica a corrente alternata (ricarica CA)	82B	④	-	-	-	-	④	④	-	-	-	④	④	500,00	610,00

0) solo per Mercedes-AMG GLA 45S 4MATIC+
1) solo per Mercedes-AMG GLA 35 4MATIC
2) solo per GLA 180
3) solo per GLA 200
4) solo per GLA 250 e con tecnologia ibrida EQ

5) solo per GLA 200 d 4MATIC/GLA 220 d 4MATIC
6) solo per GLA 180/GLA 200
7) solo per GLA 180/GLA 200 d
8) solo per GLA 200 d/GLA 250 e con tecnologia ibrida EQ
9) solo per GLA 180 d/GLA 200 d 4MATIC/GLA 220 d 4MATIC

10) solo per GLA 200 d 4MATIC/GLA 220 d 4MATIC/GLA 250 4MATIC
11) solo per GLA 180 d/GLA 200 d 4MATIC/GLA 220 d 4MATIC/GLA 200
12) solo per GLA 180 d/GLA 200 d 4MATIC/GLA 220 d 4MATIC/GLA 250 4MATIC
13) solo per GLA 180 d/GLA 200 d 4MATIC/GLA 220 d 4MATIC/GLA 200 d/GLA 250 e con tecnologia ibrida EQ
14) solo per GLA 180 d/GLA 200 d 4MATIC/GLA 220 d 4MATIC/GLA 180/GLA 200/GLA 200 d

15) solo per GLA 180 d/GLA 200 d 4MATIC/GLA 220 d 4MATIC/GLA 200/GLA 200 d/GLA 250 e con tecnologia ibrida EQ
16) solo per GLA 180 d/GLA 200 d 4MATIC/GLA 220 d 4MATIC/GLA 250 4MATIC/GLA 200 d/GLA 250 e con tecnologia ibrida EQ
17) solo per GLA 180 d/GLA 200 d 4MATIC/GLA 220 d 4MATIC/GLA 180/GLA 200/GLA 250 4MATIC/GLA 200 d
18) solo per GLA 180 d/GLA 200 d 4MATIC/GLA 220 d 4MATIC/GLA 180/GLA 200/GLA 200 d/GLA 250 e con tecnologia ibrida EQ
19) solo per GLA 180 d/GLA 200 d 4MATIC/GLA 220 d 4MATIC/GLA 200/GLA 250 4MATIC/GLA 200 d/GLA 250 e con tecnologia ibrida EQ

Equipaggiamenti a richiesta

- a richiesta
- a richiesta senza sovrapprezzo
- di serie
- non disponibile

	Cod.	EXECUTIVE	ADVANCED	PROGRESSIVE ADVANCED	PROGRESSIVE ADVANCED PLUS	AMG Line ADVANCED PLUS	AMG Line PREMIUM	AMG Line PREMIUM PLUS	ADVANCED PLUS - AMG	PREMIUM - AMG	PREMIUM PLUS - AMG	PROGRESSIVE Extra	AMG Line Extra	Prezzo IVA esclusa	Prezzo IVA inclusa
Sistema di ricarica a corrente continua (ricarica CC)	83B	●	-	-	-	-	●	●	-	-	-	●	●	500,00	610,00
Cavo di ricarica per wallbox e stazioni di ricarica pubbliche, 11 kW (tipo 2, trifase, 16 A) 5 m, piatto	9B2	□	-	-	-	-	□	□	-	-	-	□	□	0,00	0,00
Cavo di ricarica fino a 11 kW (tipo 2, trifase, 16 A) per wallbox e stazioni di ricarica pubbliche, 8 m, piatto	9B3	●	-	-	-	-	●	●	-	-	-	●	●	30,00	37,00
Cavo di ricarica per presa domestica, 5 m, piatto	B30	○	-	-	-	-	○	○	-	-	-	○	○	0,00	0,00
SERBATOIO															
Serbatoio da 51 litri	916	□	□	□	□	□	□	□	□	□	□	-	-	0,00	0,00
PNEUMATICI															
Controllo della pressione pneumatici	475	○	○	○	○	○	○	○	-	-	-	○	○	0,00	0,00
Tirefit	B51	□	□	□	□	□	□	□	□	□	□	□	□	0,00	0,00
Pneumatici estivi	R01	○	○	○	○	○	○	○	○	○	○	○	○	0,00	0,00
Pneumatici sportivi	R03	-	-	-	-	●	●	●	-	-	-	-	●	300,00	366,00
- (solo con RTF)															
BAGAGLIAIO															
Portellone posteriore easy-pack	890	-	□	□	□	□	□	□	□	□	□	□	□	0,00	0,00
Presa da 12 V nel vano bagagli	U35	○	○	○	○	○	○	○	○	○	○	○	○	0,00	0,00
- (solo con 942)															
Rete divisoria per il bagagliaio e per la protezione dei passeggeri	U40	●	●	●	●	●	●	●	●	●	●	●	●	150,00	183,00
SISTEMI DI APERTURA/CHIUSURA/ANTIFURTO															

0) solo per Mercedes-AMG GLA 45S 4MATIC+
 1) solo per Mercedes-AMG GLA 35 4MATIC
 2) solo per GLA 180
 3) solo per GLA 200
 4) solo per GLA 250 e con tecnologia ibrida EQ

5) solo per GLA 200 d 4MATIC/GLA 220 d 4MATIC
 6) solo per GLA 180/GLA 200
 7) solo per GLA 180/GLA 200 d
 8) solo per GLA 200 d/GLA 250 e con tecnologia ibrida EQ
 9) solo per GLA 180 d/GLA 200 d 4MATIC/GLA 220 d 4MATIC

10) solo per GLA 200 d 4MATIC/GLA 220 d 4MATIC/GLA 250 4MATIC
 11) solo per GLA 180 d/GLA 200 d 4MATIC/GLA 220 d 4MATIC/GLA 200
 12) solo per GLA 180 d/GLA 200 d 4MATIC/GLA 220 d 4MATIC/GLA 250 4MATIC
 13) solo per GLA 180 d/GLA 200 d 4MATIC/GLA 220 d 4MATIC/GLA 200 d/GLA 250 e con tecnologia ibrida EQ
 14) solo per GLA 180 d/GLA 200 d 4MATIC/GLA 220 d 4MATIC/GLA 180/GLA 200/GLA 200 d

15) solo per GLA 180 d/GLA 200 d 4MATIC/GLA 220 d 4MATIC/GLA 200/GLA 200 d/GLA 250 e con tecnologia ibrida EQ
 16) solo per GLA 180 d/GLA 200 d 4MATIC/GLA 220 d 4MATIC/GLA 250 4MATIC/GLA 200 d/GLA 250 e con tecnologia ibrida EQ
 17) solo per GLA 180 d/GLA 200 d 4MATIC/GLA 220 d 4MATIC/GLA 180/GLA 200/GLA 250 4MATIC/GLA 200 d
 18) solo per GLA 180 d/GLA 200 d 4MATIC/GLA 220 d 4MATIC/GLA 180/GLA 200/GLA 200 d/GLA 250 e con tecnologia ibrida EQ
 19) solo per GLA 180 d/GLA 200 d 4MATIC/GLA 220 d 4MATIC/GLA 200/GLA 250 4MATIC/GLA 200 d/GLA 250 e con tecnologia ibrida EQ

Equipaggiamenti a richiesta

- a richiesta
- a richiesta senza sovrapprezzo
- di serie
- non disponibile

	Cod.	EXECUTIVE	ADVANCED	PROGRESSIVE ADVANCED	PROGRESSIVE ADVANCED PLUS	AMG Line ADVANCED PLUS	AMG Line PREMIUM	AMG Line PREMIUM PLUS	ADVANCED PLUS - AMG	PREMIUM - AMG	PREMIUM PLUS - AMG	PROGRESSIVE Extra	AMG Line Extra	Prezzo IVA esclusa	Prezzo IVA inclusa
Impianto di allarme antifurto-antiscasso - (solo con P54)	551	○	○	○	○	○	○	○	○	○	○	○	○	0,00	0,00
Impianto di allarme antifurto-antiscasso - (solo con P54)	552	○	○	○	○	○	○	○	○	○	○	○	○	0,00	0,00
HANDS-FREE ACCESS - (solo con P17)	871	-	-	-	-	-	-	○	○	○	-	-	○	0,00	0,00
Protezione volumetrica dell'abitacolo - (solo con P54, 4B6)	882	○	○	○	○	○	○	○	○	○	○	○	○	0,00	0,00
Keyless-Go - (solo con P17)	889	-	-	-	○	○	○	○	-	-	-	-	○	0,00	0,00
- (solo con PAD)		-	-	-	-	-	-	○	○	○	-	-	○	0,00	0,00
Protezione vettura guard 360° con Digital Extras - (comprende 551, 882)	P54	●	●	●	●	●	●	●	●	●	●	●	●	440,00	537,00
Protezione vettura GUARD 360° Plus con Digital Extras: Protezione del veicolo ampliata con impianto di allarme antifurto, notifica di furto con rilevamento dei danni di parcheggio e disattivazione della chiave di emergenza* *per utilizzare i Digital Extras è necessario un Mercedes me ID personale e si devono accettare le Condizioni di utilizzo. - (comprende 551, 882)	P82	●	●	●	●	●	●	●	●	●	●	●	●	540,00	659,00

SICUREZZA E COMFORT

0) solo per Mercedes-AMG GLA 45S 4MATIC+
1) solo per Mercedes-AMG GLA 35 4MATIC
2) solo per GLA 180
3) solo per GLA 200
4) solo per GLA 250 e con tecnologia ibrida EQ

5) solo per GLA 200 d 4MATIC/GLA 220 d 4MATIC
6) solo per GLA 180/GLA 200
7) solo per GLA 180/GLA 200 d
8) solo per GLA 200 d/GLA 250 e con tecnologia ibrida EQ
9) solo per GLA 180 d/GLA 200 d 4MATIC/GLA 220 d 4MATIC

10) solo per GLA 200 d 4MATIC/GLA 220 d 4MATIC/GLA 250 4MATIC
11) solo per GLA 180 d/GLA 200 d 4MATIC/GLA 220 d 4MATIC/GLA 200
12) solo per GLA 180 d/GLA 200 d 4MATIC/GLA 220 d 4MATIC/GLA 250 4MATIC
13) solo per GLA 180 d/GLA 200 d 4MATIC/GLA 220 d 4MATIC/GLA 200 d/GLA 250 e con tecnologia ibrida EQ
14) solo per GLA 180 d/GLA 200 d 4MATIC/GLA 220 d 4MATIC/GLA 180/GLA 200/GLA 200 d

15) solo per GLA 180 d/GLA 200 d 4MATIC/GLA 220 d 4MATIC/GLA 200/GLA 200 d/GLA 250 e con tecnologia ibrida EQ
16) solo per GLA 180 d/GLA 200 d 4MATIC/GLA 220 d 4MATIC/GLA 250 4MATIC/GLA 200 d/GLA 250 e con tecnologia ibrida EQ
17) solo per GLA 180 d/GLA 200 d 4MATIC/GLA 220 d 4MATIC/GLA 180/GLA 200/GLA 250 4MATIC/GLA 200 d
18) solo per GLA 180 d/GLA 200 d 4MATIC/GLA 220 d 4MATIC/GLA 180/GLA 200/GLA 200 d/GLA 250 e con tecnologia ibrida EQ
19) solo per GLA 180 d/GLA 200 d 4MATIC/GLA 220 d 4MATIC/GLA 200/GLA 250 4MATIC/GLA 200 d/GLA 250 e con tecnologia ibrida EQ

Equipaggiamenti a richiesta

- a richiesta
- a richiesta senza sovrapprezzo
- di serie
- non disponibile

	Cod.	EXECUTIVE	ADVANCED	PROGRESSIVE ADVANCED	PROGRESSIVE ADVANCED PLUS	AMG Line ADVANCED PLUS	AMG Line PREMIUM	AMG Line PREMIUM PLUS	ADVANCED PLUS - AMG	PREMIUM - AMG	PREMIUM PLUS - AMG	PROGRESSIVE Extra	AMG Line Extra	Prezzo IVA esclusa	Prezzo IVA inclusa
Retrovisore interno ad antiabbagliamento automatico - (solo con P49)	252	○	○	○	○	○	○	○	○	○	○	○	○	0,00	0,00
Sidebags posteriori	293	●	●	●	●	●	●	●	●	●	●	●	●	375,00	458,00
Retrovisori esterni ripiegabili elettricamente - (solo con P49)	500	○	○	○	○	○	○	○	○	○	○	○	○	0,00	0,00
Estintore	682	●	●	●	●	●	●	●	●	●	●	●	●	110,00	135,00
Giubbotto ad alta visibilità per guidatore	70B	□	□	□	□	□	□	□	□	□	□	□	□	0,00	0,00
SISTEMI DI ASSISTENZA ALLA GUIDA															
Digital Extra: Sistema di assistenza attivo alla regolazione della distanza DISTRONIC - (non con 239; solo con 5B0)	207	-	●	●	●	●	●	●	●	●	●	●	●	400,00	488,00
Telecamera posteriore per la retromarcia assistita	218	□	-	-	-	-	-	-	-	-	-	-	-	0,00	0,00
Blind Spot Assist: sistema di controllo dell'angolo morto - (solo con P49, 273) - (solo con P79)	234	-	-	-	-	-	□	□	-	□	□	-	-	0,00	0,00
		●	●	●	●	●	-	-	●	-	-	●	●	450,00	549,00
		-	○	○	○	○	○	○	○	○	○	○	○	0,00	0,00
Active Parking Assist - (solo con P44 o P47)	235	○	○	○	○	○	○	○	○	○	○	○	○	0,00	0,00
Sistema di assistenza attivo alla regolazione della distanza DISTRONIC - (solo con P79)	239	-	○	○	○	○	○	○	○	○	○	○	○	0,00	0,00

0) solo per Mercedes-AMG GLA 45S 4MATIC+
1) solo per Mercedes-AMG GLA 35 4MATIC
2) solo per GLA 180
3) solo per GLA 200
4) solo per GLA 250 e con tecnologia ibrida EQ

5) solo per GLA 200 d 4MATIC/GLA 220 d 4MATIC
6) solo per GLA 180/GLA 200
7) solo per GLA 180/GLA 200 d
8) solo per GLA 200 d/GLA 250 e con tecnologia ibrida EQ
9) solo per GLA 180 d/GLA 200 d 4MATIC/GLA 220 d 4MATIC

10) solo per GLA 200 d 4MATIC/GLA 220 d 4MATIC/GLA 250 4MATIC
11) solo per GLA 180 d/GLA 200 d 4MATIC/GLA 220 d 4MATIC/GLA 200
12) solo per GLA 180 d/GLA 200 d 4MATIC/GLA 220 d 4MATIC/GLA 250 4MATIC
13) solo per GLA 180 d/GLA 200 d 4MATIC/GLA 220 d 4MATIC/GLA 200 d/GLA 250 e con tecnologia ibrida EQ
14) solo per GLA 180 d/GLA 200 d 4MATIC/GLA 220 d 4MATIC/GLA 180/GLA 200/GLA 200 d

15) solo per GLA 180 d/GLA 200 d 4MATIC/GLA 220 d 4MATIC/GLA 200/GLA 200 d/GLA 250 e con tecnologia ibrida EQ
16) solo per GLA 180 d/GLA 200 d 4MATIC/GLA 220 d 4MATIC/GLA 250 4MATIC/GLA 200 d/GLA 250 e con tecnologia ibrida EQ
17) solo per GLA 180 d/GLA 200 d 4MATIC/GLA 220 d 4MATIC/GLA 180/GLA 200/GLA 250 4MATIC/GLA 200 d
18) solo per GLA 180 d/GLA 200 d 4MATIC/GLA 220 d 4MATIC/GLA 180/GLA 200/GLA 200 d/GLA 250 e con tecnologia ibrida EQ
19) solo per GLA 180 d/GLA 200 d 4MATIC/GLA 220 d 4MATIC/GLA 200/GLA 250 4MATIC/GLA 200 d/GLA 250 e con tecnologia ibrida EQ

Equipaggiamenti a richiesta

- a richiesta
- a richiesta senza sovrapprezzo
- di serie
- non disponibile

	Cod.	EXECUTIVE	ADVANCED	PROGRESSIVE ADVANCED	PROGRESSIVE ADVANCED PLUS	AMG Line ADVANCED PLUS	AMG Line PREMIUM	AMG Line PREMIUM PLUS	ADVANCED PLUS - AMG	PREMIUM - AMG	PREMIUM PLUS - AMG	PROGRESSIVE Extra	AMG Line Extra	Prezzo IVA esclusa	Prezzo IVA inclusa
Active Lane Keeping Assist	243	○	○	○	○	○	○	○	○	○	○	○	○	0,00	0,00
Active Brake Assist	258	○	○	○	○	○	○	○	○	○	○	○	○	0,00	0,00
- (non con 239)		○	○	○	○	○	○	○	○	○	○	○	○	0,00	0,00
Active Steering Assist	266	-	○	○	○	○	○	○	○	○	○	○	○	0,00	0,00
- (solo con P79)		-	○	○	○	○	○	○	○	○	○	○	○	0,00	0,00
PRE-SAFE® system	299	-	○	○	○	○	○	○	○	○	○	○	○	0,00	0,00
- (solo con P79)		●	●	●	●	●	●	●	●	●	●	●	●	330,00	403,00
CRUISE CONTROL	440	15	□	□	□	□	19	19	□	□	□	8	8	0,00	0,00
Telecamera a 360°	501	-	-	○	○	○	○	○	○	○	○	○	○	0,00	0,00
- (solo con P47)		-	-	○	○	○	○	○	○	○	○	○	○	0,00	0,00
Sistema di rilevamento automatico del limite di velocità	504	-	○	○	○	○	○	○	○	○	○	○	○	0,00	0,00
- (non con P79, 513)		-	○	○	○	○	○	○	○	○	○	○	○	0,00	0,00
Digital Extra: Sistema di riconoscimento automatico dei segnali stradali	513	-	●	●	●	●	●	●	●	●	●	●	●	295,00	360,00
Telecamera di rilevazione dell'affaticamento	538	○	○	○	○	○	○	○	○	○	○	○	○	0,00	0,00
Speedlimit Assist	546	-	○	○	○	○	○	○	○	○	○	○	○	0,00	0,00
- (solo con P79, 513)		-	○	○	○	○	○	○	○	○	○	○	○	0,00	0,00

0) solo per Mercedes-AMG GLA 45S 4MATIC+
1) solo per Mercedes-AMG GLA 35 4MATIC
2) solo per GLA 180
3) solo per GLA 200
4) solo per GLA 250 e con tecnologia ibrida EQ

5) solo per GLA 200 d 4MATIC/GLA 220 d 4MATIC
6) solo per GLA 180/GLA 200
7) solo per GLA 180/GLA 200 d
8) solo per GLA 200 d/GLA 250 e con tecnologia ibrida EQ
9) solo per GLA 180 d/GLA 200 d 4MATIC/GLA 220 d 4MATIC

10) solo per GLA 200 d 4MATIC/GLA 220 d 4MATIC/GLA 250 4MATIC
11) solo per GLA 180 d/GLA 200 d 4MATIC/GLA 220 d 4MATIC/GLA 200
12) solo per GLA 180 d/GLA 200 d 4MATIC/GLA 220 d 4MATIC/GLA 250 4MATIC
13) solo per GLA 180 d/GLA 200 d 4MATIC/GLA 220 d 4MATIC/GLA 200 d/GLA 250 e con tecnologia ibrida EQ
14) solo per GLA 180 d/GLA 200 d 4MATIC/GLA 220 d 4MATIC/GLA 180/GLA 200/GLA 200 d

15) solo per GLA 180 d/GLA 200 d 4MATIC/GLA 220 d 4MATIC/GLA 200/GLA 200 d/GLA 250 e con tecnologia ibrida EQ
16) solo per GLA 180 d/GLA 200 d 4MATIC/GLA 220 d 4MATIC/GLA 250 4MATIC/GLA 200 d/GLA 250 e con tecnologia ibrida EQ
17) solo per GLA 180 d/GLA 200 d 4MATIC/GLA 220 d 4MATIC/GLA 180/GLA 200/GLA 250 4MATIC/GLA 200 d
18) solo per GLA 180 d/GLA 200 d 4MATIC/GLA 220 d 4MATIC/GLA 180/GLA 200/GLA 200 d/GLA 250 e con tecnologia ibrida EQ
19) solo per GLA 180 d/GLA 200 d 4MATIC/GLA 220 d 4MATIC/GLA 200/GLA 250 4MATIC/GLA 200 d/GLA 250 e con tecnologia ibrida EQ

Equipaggiamenti a richiesta

- a richiesta
- a richiesta senza sovrapprezzo
- di serie
- non disponibile

	Cod.	EXECUTIVE	ADVANCED	PROGRESSIVE ADVANCED	PROGRESSIVE ADVANCED PLUS	AMG Line ADVANCED PLUS	AMG Line PREMIUM	AMG Line PREMIUM PLUS	ADVANCED PLUS - AMG	PREMIUM - AMG	PREMIUM PLUS - AMG	PROGRESSIVE Extra	AMG Line Extra	Prezzo IVA esclusa	Prezzo IVA inclusa
Gancio di traino con ESP® con stabilizzazione del rimorchio	550	●	●	●	●	●	●	●	●	●	●	●	●	800,00	976,00
Sistema di assistenza per manovra con rimorchio	553	○	○	○	○	○	○	○	○	○	○	○	○	0,00	0,00
- (solo con 550)															
Pacchetto sistemi di assistenza alla guida	P79	-	●	●	●	●	-	-	●	-	-	●	●	1.930,00	2.355,00
- (comprende 234, 239, 243, 266, 299, P49; solo con 513, K33, K34)		-	-	-	○	○	○	○	-	-	-	-	○	0,00	0,00
- (comprende 234, 239, 243, 266, 299, P49; solo con PAD, K33, K34)		-	-	-	-	●	●	-	●	●	-	-	-	1.540,00	1.879,00
- (comprende 234, 239, 243, 266, 299, P49; solo con 513, K33, K34)															

0) solo per Mercedes-AMG GLA 45S 4MATIC+
 1) solo per Mercedes-AMG GLA 35 4MATIC
 2) solo per GLA 180
 3) solo per GLA 200
 4) solo per GLA 250 e con tecnologia ibrida EQ

5) solo per GLA 200 d 4MATIC/GLA 220 d 4MATIC
 6) solo per GLA 180/GLA 200
 7) solo per GLA 180/GLA 200 d
 8) solo per GLA 200 d/GLA 250 e con tecnologia ibrida EQ
 9) solo per GLA 180 d/GLA 200 d 4MATIC/GLA 220 d 4MATIC

10) solo per GLA 200 d 4MATIC/GLA 220 d 4MATIC/GLA 250 4MATIC
 11) solo per GLA 180 d/GLA 200 d 4MATIC/GLA 220 d 4MATIC/GLA 200
 12) solo per GLA 180 d/GLA 200 d 4MATIC/GLA 220 d 4MATIC/GLA 250
 4MATIC
 13) solo per GLA 180 d/GLA 200 d 4MATIC/GLA 220 d 4MATIC/GLA 200
 d/GLA 250 e con tecnologia ibrida EQ
 14) solo per GLA 180 d/GLA 200 d 4MATIC/GLA 220 d 4MATIC/GLA
 180/GLA 200/GLA 200 d

15) solo per GLA 180 d/GLA 200 d 4MATIC/GLA 220 d 4MATIC/GLA
 200/GLA 200 d/GLA 250 e con tecnologia ibrida EQ
 16) solo per GLA 180 d/GLA 200 d 4MATIC/GLA 220 d 4MATIC/GLA 250
 4MATIC/GLA 200 d/GLA 250 e con tecnologia ibrida EQ
 17) solo per GLA 180 d/GLA 200 d 4MATIC/GLA 220 d 4MATIC/GLA
 180/GLA 200/GLA 250 4MATIC/GLA 200 d
 18) solo per GLA 180 d/GLA 200 d 4MATIC/GLA 220 d 4MATIC/GLA
 180/GLA 200/GLA 200 d/GLA 250 e con tecnologia ibrida EQ
 19) solo per GLA 180 d/GLA 200 d 4MATIC/GLA 220 d 4MATIC/GLA
 200/GLA 250 4MATIC/GLA 200 d/GLA 250 e con tecnologia ibrida EQ

Dati Tecnici

	GLA 180 d	GLA 200 d	GLA 200 d 4MATIC	GLA 220 d 4MATIC
Numero cilindri	L4	L4	L4	L4
Cambio	Automatico	Automatico	Automatico	Automatico
Cilindrata (cm³)	1950	1950	1950	1950
Potenza (kw/CV Giri/min)	85/116 3.400-4.400	110/150 3.400-4.400	110/150 3.400-4.400	140/190 3.800-3.800
Coppia (Nm a Giri/min)	280/1.300-2.600	320/1.400-3.200	320/1.400-3.200	400/1.600-2.600
Velocità max. (km/h)	190	208	205	219
Combinato * (l/100km)	5.9-5.3	5.9-5.3	6.2-5.6	6.3-5.6
Cavalli fiscali	20	20	20	20
Emissioni (CO2) *	154-140	154-140	162-146	165-148
Normativa Emissioni	EURO 6e-bis	EURO 6e-bis	EURO 6e-bis	EURO 6e-bis
Potenza elettrico (kw/CV)	/	/	/	/
Consumi ciclo WLTP (kWh/100km)				
Autonomia ciclo WLTP (km)				
Batteria (kWh)				
Caricatore di bordo				
Tempi di ricarica (10% - 80%)				
Massa vettura (kg)				
Potenza media a 30 min				
Pneumatici di serie	EXECUTIVE - 215/65 R17 ADVANCED - 215/65 R17 PROGRESSIVE ADVANCED - 235/55 R18 PROGRESSIVE ADVANCED PLUS - 235/55 R18 AMG Line ADVANCED PLUS - 235/50 R19 AMG Line PREMIUM - 235/50 R19 AMG Line PREMIUM PLUS - 235/50 R19	EXECUTIVE - 215/65 R17 PROGRESSIVE Extra - 235/55 R18 AMG Line Extra - 235/50 R19 AMG Line PREMIUM - 235/50 R19 AMG Line PREMIUM PLUS - 235/50 R19	EXECUTIVE - 215/65 R17 ADVANCED - 215/65 R17 PROGRESSIVE ADVANCED - 235/55 R18 PROGRESSIVE ADVANCED PLUS - 235/55 R18 AMG Line ADVANCED PLUS - 235/50 R19 AMG Line PREMIUM - 235/50 R19 AMG Line PREMIUM PLUS - 235/50 R19	EXECUTIVE - 215/65 R17 ADVANCED - 215/65 R17 PROGRESSIVE ADVANCED - 235/55 R18 PROGRESSIVE ADVANCED PLUS - 235/55 R18 AMG Line ADVANCED PLUS - 235/50 R19 AMG Line PREMIUM - 235/50 R19 AMG Line PREMIUM PLUS - 235/50 R19

(*) con tecnologia ibrida EQ.

* I valori indicati sono stati determinati in accordo con i metodi di misurazione prescritti. Questi sono i "Valori della CO2 WLTP" ai sensi dell'articolo 2 n. 3) del Regolamento di esecuzione (UE) 2017/1153 nella sua versione in vigore. I valori del consumo di carburante sono stati calcolati sulla base di tali valori. I dati riportati non si riferiscono a un'unica vettura e non fanno parte dell'offerta, ma servono solo ad effettuare un confronto tra i diversi modelli. I valori variano a seconda delle dotazioni accessorie selezionate.

Dati Tecnici

	GLA 180	GLA 200	GLA 250 4MATIC	GLA 250 e (*)
Numero cilindri	L4	L4	L4	L4
Cambio	Automatico	Automatico	Automatico	Automatico
Cilindrata (cm³)	1332	1332	1991	1332
Potenza (kw/CV Giri/min)	100/136 5.500-5.500	120/163 5.500-5.500	165/224 5.500-6.100	120/163 5.500-5.500
Coppia (Nm a Giri/min)	230/1.660-3.000	270/2.000-3.500	350/2.000-4.000	270/2.000-3.500
Velocità max. (km/h)	200	210	240	210
Combinato * (l/100km)	7.2-6.5	7.1-6.4	8.0-7.2	1.2-1.0
Cavalli fiscali	15	16	20	15
Emissioni (CO2) *	163-146	162-146	181-165	28-24
Normativa Emissioni	EURO 6e-bis	EURO 6e-bis	EURO 6e-bis	EURO 6e
Potenza elettrico (kw/CV)	10/14	10/14	10/14	80/109
Consumi ciclo WLTP (kWh/100km)				21,4 - 19,2
Autonomia ciclo WLTP (km)				65 - 74
Batteria (kWh)				13,00 kWh
Caricatore di bordo				22 kW (CC) 3,7 kW (AC)
Tempi di ricarica (10% - 80%)				28 min (CC) 3.75 h (AC)
Massa vettura (kg)				
Potenza media a 30 min				
Pneumatici di serie	EXECUTIVE - 215/65 R17 PROGRESSIVE Extra - 235/55 R18 AMG Line Extra - 235/50 R19 AMG Line PREMIUM - 235/50 R19 AMG Line PREMIUM PLUS - 235/50 R19	EXECUTIVE - 215/65 R17 ADVANCED - 215/65 R17 PROGRESSIVE ADVANCED - 235/55 R18 PROGRESSIVE ADVANCED PLUS - 235/55 R18 AMG Line ADVANCED PLUS - 235/50 R19 AMG Line PREMIUM - 235/50 R19 AMG Line PREMIUM PLUS - 235/50 R19	PROGRESSIVE ADVANCED - 235/55 R18 PROGRESSIVE ADVANCED PLUS - 235/55 R18 AMG Line ADVANCED PLUS - 235/50 R19 AMG Line PREMIUM - 235/50 R19 AMG Line PREMIUM PLUS - 235/50 R19	EXECUTIVE - 215/65 R17 PROGRESSIVE Extra - 235/55 R18 AMG Line Extra - 235/50 R19 AMG Line PREMIUM - 235/50 R19 AMG Line PREMIUM PLUS - 235/50 R19

(*) con tecnologia ibrida EQ.

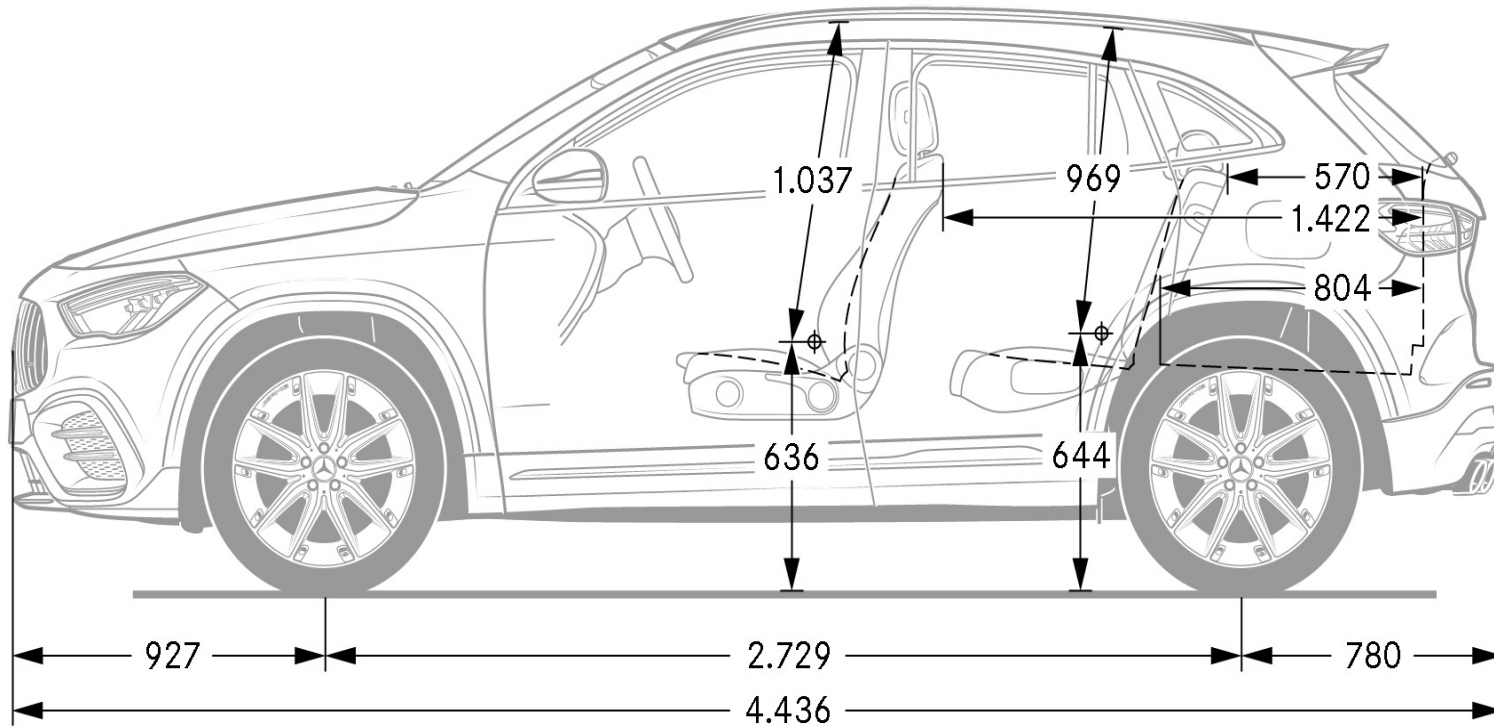
* I valori indicati sono stati determinati in accordo con i metodi di misurazione prescritti. Questi sono i "Valori della CO2 WLTP" ai sensi dell'articolo 2 n. 3) del Regolamento di esecuzione (UE) 2017/1153 nella sua versione in vigore. I valori del consumo di carburante sono stati calcolati sulla base di tali valori. I dati riportati non si riferiscono a un'unica vettura e non fanno parte dell'offerta, ma servono solo ad effettuare un confronto tra i diversi modelli. I valori variano a seconda delle dotazioni accessorie selezionate.

Dati Tecnici

	Mercedes-AMG GLA 35 4MATIC	Mercedes-AMG GLA 45S 4MATIC+
Numero cilindri	L4	L4
Cambio	Automatico	Automatico
Cilindrata (cm ³)	1991	1991
Potenza (kw/CV Giri/min)	225/306 6.100-6.100	310/421 6.750-6750
Coppia (Nm a Giri/min)	400/2.500-4.000	500/5.000-5.250
Velocità max. (km/h)	250	270
Combinato * (l/100km)	9.3-8.8	10.1-9.5
Cavalli fiscali	20	20
Emissioni (CO2) *	211-200	230-215
Normativa Emissioni	EURO 6e-bis	EURO 6e-bis
Potenza elettrico (kw/CV)	10/14	/
Consumi ciclo WLTP (kWh/100km)		
Autonomia ciclo WLTP (km)		
Batteria (kWh)		
Caricatore di bordo		
Tempi di ricarica (10% - 80%)		
Massa vettura (kg)		
Potenza media a 30 min		
Pneumatici di serie	ADVANCED PLUS - AMG - 235/50 R19 PREMIUM - AMG - 235/50 R19 PREMIUM PLUS - AMG - 235/50 R19	PREMIUM - AMG - 255/40 R20 PREMIUM PLUS - AMG - 255/40 R20

(*) con tecnologia ibrida EQ.

* I valori indicati sono stati determinati in accordo con i metodi di misurazione prescritti. Questi sono i "Valori della CO2 WLTP" ai sensi dell'articolo 2 n. 3) del Regolamento di esecuzione (UE) 2017/1153 nella sua versione in vigore. I valori del consumo di carburante sono stati calcolati sulla base di tali valori. I dati riportati non si riferiscono a un'unica vettura e non fanno parte dell'offerta, ma servono solo ad effettuare un confronto tra i diversi modelli. I valori variano a seconda delle dotazioni accessorie selezionate.



Elenco equipaggiamenti

00U - Digital Extra: Servizi con accesso remoto	310 - Portabevande doppio	546 - Sistema di assistenza attivo al rilevamento automatico del limite di velocità
01R - Cerchi in lega da 45,7 cm (18") a 5 doppie razze	311 - Nero	550 - Dispositivo di traino con stabilizzazione del rimorchio esp®
01U - Digital Extra: Predisposizione per Servizi di navigazione	318 - Grigio salvia / nero	551 - Impianto di allarme antifurto-antiscasso
03H - Elementi decorativi in legno di tiglio marrone a poro aperto	32U - Personalizzazione del suono	552 - Impianto di allarme antifurto-antiscasso
101 - Nero	331 - Inserto decorativo retroilluminato	553 - Sistema di assistenza per manovra con rimorchio
105 - Beige latte macchiato / nero	339 - Real Performance Sound AMG	555 - Sedili Performance AMG
149 - Bianco polare	351 - Sistema di chiamata d'emergenza Mercedes-Benz	55H - Elementi decorativi star pattern
14U - Digital Extra: Smartphone Integration	355 - Digital Extra: Funzioni ampliate MBUX	567 - Sedili posteriori regolabili
158 - Grigio salvia / nero	362 - Modulo di comunicazione (LTE) per l'utilizzo dei Digital Extras	56H - Elementi decorativi star pattern retroilluminati
16U - Apple CarPlay™	365 - Digital Extra: Navigazione su disco fisso	580 - Climatizzazione automatica
17U - Android Auto	367 - Digital Extra: Predisposizione per Live Traffic Information	581 - Climatizzatore automatico comfortmatic
191 - Nero cosmo	36P - AMG Design Package Plus	586 - Illuminazione esterna di orientamento con proiezione del logo del marchio
207 - Digital Extra: DISTRONIC	38U - Digital Extra: Servizi con accesso remoto e di ricarica plus	5U6 - Mascherina del radiatore specifica AMG scura
211 - Nero	400 - Bracciolo nel vano posteriore	608 - Digital Extra: Sistema di assistenza abbaglianti adattivi
213 - Sterzo diretto	401 - Sedili climatizzati per lato guida e passeggero	628 - Sistema di assistenza abbaglianti adattivi plus
214 - Marrone tonka	409 - Sedili Multicontour	632 - Fari led high performance
218 - Telecamera posteriore per la retromarcia assistita	413 - Tetto panorama scorrevole	637 - Sistema di ricarica flessibile Pro
228 - Riscaldamento supplementare	426 - 8G-DCT	642 - Multibeam led
22U - Digital Extra: Predisposizione per Entertainment MBUX	426 - 8G-DCT	651 - Nero
234 - Blind Spot Assist	429 - 7G-DCT	654 - Marrone bahia / nero
235 - Sistema di assistenza al parcheggio attivo con parktronic	440 - TEMPOMAT	662 - Grigio montagna magno MANUFATUR
239 - Sistema di assistenza attivo alla regolazione della distanza DISTRONIC	443 - Riscaldamento del volante	671 - Nero
242 - Sedile anteriore destro regolabile elettricamente con memoria	458 - Display completamente digitale sulla plancia	677 - Assetto AGILITY CONTROL con sistema di sospensioni selettive e telaio ribassato
243 - Sistema antisbandamento attivo	459 - Assetto AMG RIDE CONTROL	682 - Estintore
250 - AMG driver's package	459 - Assetto AMG RIDE CONTROL	696 - Nero notte
252 - Retrovisore interno ad antiabbagliamento automatico	45U - Emotion Tour	6U6 - Tappo del serbatoio AMG
256 - Digital Extra: AMG TRACK PACE	463 - Display head-up	70B - Giubbotto ad alta visibilità per guidatore
258 - Sistema di assistenza alla frenata attivo	475 - Controllo della pressione pneumatici	720 - Roof rails neri
259 - Grigio titanio pearl / nero	485 - Assetto comfort	725 - Roof rails in alluminio
25R - Cerchi in lega leggera da 17" (43,2 cm) a 5 doppie razze	4B9 - Sistema di ricarica flessibile Pro	72B - Pacchetto USB Plus
260 - Omissione scritta modello sul retro della vettura	500 - Retrovisori esterni ripiegabili elettricamente	73B - Vano portaoggetti nella consolle centrale
261 - Eliminazione targhetta sui parafranghi	501 - Telecamera a 360°	787 - Grigio montagna
266 - Sistema di assistenza allo sterzo attivo	502 - Tre anni di aggiornamenti dei dati cartografici gratuiti	7U2 - Sedili Comfort
275 - Pacchetto Memory	504 - Sistema di rilevamento automatico del limite di velocità	7U4 - Sedili sportivi anteriori
277 - Red pepper / nero	513 - Digital Extra: Sistema di riconoscimento automatico dei segnali stradali	7U8 - Caratteri tipografici in nero lucidato a specchio
27R - Cerchi in lega leggera da 48,3 cm (19") a 5 doppie razze	51U - Cielo in tessuto nero	80B - Sistema di ricarica a corrente alternata (ricarica ca)
286 - Reti portaoggetti sugli schienali dei sedili anteriori	537 - Autoradio digitale	810 - Burmester® surround soundsystem
287 - Schienali dei sedili posteriori ripiegabili	538 - Telecamera di rilevazione dell'affaticamento	82B - Sistema di ricarica a corrente alternata (ricarica CA)
293 - Sidebags posteriori	543 - Aletta parasole estraibile	
299 - Sistema pre-safe®		

Elenco equipaggiamenti

83B - Sistema di ricarica a corrente continua (ricarica CC)
840 - Vetri atermici sfumati scuri
853 - Advanced sound system
859 - Display centrale
871 - Hands-free access
873 - Sedili anteriori riscaldabili elettricamente
875 - Impianto tergilavavetro termico
877 - Luci soffuse «ambient»
882 - Protezione volumetrica dell'abitacolo
889 - KEYLESS-GO
890 - Portellone posteriore easy-pack
897 - Sistema di ricarica wireless per dispositivi mobili anteriore
916 - Serbatoio maggiorato da 66 litri
922 - Argento high-tech
942 - Pacchetto comfort per il bagagliaio
950 - AMG Line
956 - Grigio alpi standard MANUFAKTUR
993 - Rosso patagonia metallizzato MANUFAKTUR
9B2 - Cavo di ricarica per wallbox e stazioni pubbliche, 11 kW, 5 m, piatto
9B3 - Cavo di ricarica fino a 11 kW per wallbox e stazioni pubbliche, 8 m, piatto
B26 - Pacchetto aerodinamico AMG
B27 - Omissione roof rails
B30 - Cavo di ricarica per presa domestica 5 mt, piatto
B51 - Tirefit
B59 - Dynamic select
B59 - Dynamic select
H15 - Elementi decorativi in legno di tiglio nero a poro aperto
H44 - Elementi decorativi in alluminio chiaro con rifinitura longitudinale
H62 - Elementi decorativi effetto carbonio
L3E - Volante sportivo multifunzione in pelle
L3M - Volante sportivo multifunzione in materiale artico
L5C - Volante sportivo multifunzione in pelle nappa
L6J - Volante performance AMG in pelle nappa
L6K - Volante performance AMG in pelle nappa / microfibra microcut
P00 - Pacchetto free-leather
P17 - Pacchetto KEYLESS-GO
P34 - Pacchetto rivestimenti in pelle
P39 - Pacchetto rivestimenti in pelle AMG
P44 - Pacchetto parcheggio con telecamera per la retromarcia assistita
P47 - Pacchetto parcheggio con telecamera a 360°

P49 - Pacchetto retrovisori
P54 - Protezione vettura guard 360° con Digital Extras
P55 - Pacchetto Night
P59 - Progressive
P60 - Pacchetto Night AMG per gli esterni
P79 - Pacchetto sistemi di assistenza alla guida
P82 - Protezione vettura GUARD 360° Plus con Digital Extras
PAD - Pacchetto tecnico
PAV - Pacchetto Invernale
PAZ - Pacchetto Night AMG II
PBG - MBUX navigation premium
PBY - Pacchetto sedili performance AMG Advanced
PBZ - Pacchetto sedili performance AMG High End
PDA - Pacchetto Advanced con Digital Extras
PDB - Pacchetto Advanced Plus con Digital Extras
PDC - Pacchetto Premium con Digital Extras
PDD - Pacchetto Premium Plus con Digital Extras
PSA - Entry
PSD - Advanced
PSE - Progressive Line Advanced
PSI - Progressive Line Advanced Plus
PSJ - AMG Line Advanced Plus
PSJ - Advanced Plus
PSN - AMG Line Premium
PSN - Premium
PSQ - AMG Line Premium Plus
PSQ - Pacchetto Premium Plus
R01 - Pneumatici estivi
R03 - Pneumatici sportivi
R38 - Cerchi in lega da 45,7 cm (18") a 5 doppie razze
R62 - Cerchi in lega leggera da 17" (43,2 cm) a 5 doppie razze
R74 - Cerchi in lega leggera da 45,7 cm (18") a 5 doppie razze
RTF - Cerchi in lega leggera AMG da 48,3 cm (19") a 5 doppie razze
RTG - Cerchi in lega leggera AMG da 48,3 cm (19") a 5 doppie razze
RTH - Cerchi in lega leggera AMG da 48,3 cm (19") a 5 doppie razze
RTW - Cerchi in lega leggera AMG da 50,8 cm (20") a 5 doppie razze
RTX - Cerchi in lega leggera AMG da 50,8 cm (20") a 5 doppie razze
RVL - Cerchi in lega leggera AMG da 48,3 cm (19") a 10 razze
RVT - Cerchi in lega AMG da 50,8 cm (20") a razze
RVU - Cerchi in lega AMG da 50,8 cm (20") a razze

RVZ - Cerchi in lega leggera AMG da 48,3 cm (19") a 10 razze
RWQ - Cerchi in lega leggera AMG da 53,3 cm (21") a razze incrociate
RWX - Cerchi in lega leggera AMG da 50,8 cm (20") a 5 doppie razze
RWY - Cerchi in lega leggera AMG da 53,3 cm (21") a razze verniciati in nero opaco
U12 - Tappetini in velluto
U17 - Omissione cinture di sicurezza colorate
U19 - Digital Extra: Realtà aumentata per la navigazione MBUX
U22 - Supporto lombare regolabile su 4 parametri
U26 - Tappetini AMG
U28 - Impianto frenante ad alte prestazioni
U29 - Impianto freni con dischi freni maggiorati all'avantreno
U35 - Presa da 12 V nel vano bagagli
U37 - Fendinebbia
U40 - Rete divisoria per il bagagliaio e per la protezione dei passeggeri
U45 - Soglie d'ingresso illuminate
U50 - Eliminazione dei vetri atermici sfumati scuri
U62 - Visibility Light Pack con luci soffuse «ambient»
U70 - Pinze freno rosse
U88 - Tasti sul volante AMG
Y05 - Cinture di sicurezza rosse

Riepilogo Modelli

MODELLO	VERSIONE	BAUMUSTER	MODEL YEAR	Prezzi	Prezzi	Prezzi
				IVA esclusa	IVA inclusa	IVA e MSS *
GLA 180 d	EXECUTIVE	24771010-IT1+DL1	MY807	36.040,16	43.969,00	44.929,00
	ADVANCED	24771010-IT1+DL6	MY807	37.425,16	45.659,00	46.619,00
	PROGRESSIVE ADVANCED	24771010-IT1+DL2	MY807	38.715,16	47.232,00	48.192,00
	PROGRESSIVE ADVANCED PLUS	24771010-IT1+DL4	MY807	39.875,16	48.648,00	49.608,00
	AMG Line ADVANCED PLUS	24771010-IT1+DL3	MY807	41.505,16	50.636,00	51.596,00
	AMG Line PREMIUM	24771010-IT1+DL5	MY807	43.060,16	52.533,00	53.493,00
	AMG Line PREMIUM PLUS	24771010-IT1+DL7	MY807	46.325,16	56.517,00	57.477,00
GLA 200 d	EXECUTIVE	24771210-IT1+DL1	MY807	37.440,16	45.677,00	46.637,00
	PROGRESSIVE Extra	24771210-IT1+DL0	MY807	37.740,16	46.043,00	47.003,00
	AMG Line Extra	24771210-IT1+DL9	MY807	39.740,16	48.483,00	49.443,00
	AMG Line PREMIUM	24771210-IT1+DL5	MY807	44.460,16	54.241,00	55.201,00
	AMG Line PREMIUM PLUS	24771210-IT1+DL7	MY807	47.725,16	58.225,00	59.185,00
GLA 200 d 4MATIC	EXECUTIVE	24771310-IT0+DL1	MY807	39.300,00	47.946,00	48.906,00
	ADVANCED	24771310-IT0+DL6	MY807	40.685,00	49.636,00	50.596,00
	PROGRESSIVE ADVANCED	24771310-IT0+DL2	MY807	41.975,00	51.210,00	52.170,00
	PROGRESSIVE ADVANCED PLUS	24771310-IT0+DL4	MY807	43.135,00	52.625,00	53.585,00
	AMG Line ADVANCED PLUS	24771310-IT0+DL3	MY807	44.765,00	54.613,00	55.573,00
	AMG Line PREMIUM	24771310-IT0+DL5	MY807	46.320,00	56.510,00	57.470,00
	AMG Line PREMIUM PLUS	24771310-IT0+DL7	MY807	49.585,00	60.494,00	61.454,00
GLA 220 d 4MATIC	EXECUTIVE	24771510-IT0+DL1	MY807	44.640,16	54.461,00	55.421,00
	ADVANCED	24771510-IT0+DL6	MY807	46.025,16	56.151,00	57.111,00
	PROGRESSIVE ADVANCED	24771510-IT0+DL2	MY807	47.315,16	57.724,00	58.684,00
	PROGRESSIVE ADVANCED PLUS	24771510-IT0+DL4	MY807	48.475,16	59.140,00	60.100,00
	AMG Line ADVANCED PLUS	24771510-IT0+DL3	MY807	50.105,16	61.128,00	62.088,00
	AMG Line PREMIUM	24771510-IT0+DL5	MY807	51.660,16	63.025,00	63.985,00
	AMG Line PREMIUM PLUS	24771510-IT0+DL7	MY807	54.925,16	67.009,00	67.969,00
GLA 180	EXECUTIVE	24778410-IT1+DL1	MY807	35.090,16	42.810,00	43.770,00
	PROGRESSIVE Extra	24778410-IT1+DL0	MY807	35.390,16	43.176,00	44.136,00
	AMG Line Extra	24778410-IT1+DL9	MY807	37.390,16	45.616,00	46.576,00

Riepilogo Modelli

				Prezzi	Prezzi	Prezzi
				IVA esclusa	IVA inclusa	IVA e MSS *
MODELLO	VERSIONE	BAUMUSTER	MODEL YEAR			
	AMG Line PREMIUM	24778410-IT1+DL5	MY807	42.110,16	51.374,00	52.334,00
	AMG Line PREMIUM PLUS	24778410-IT1+DL7	MY807	45.375,16	55.358,00	56.318,00
GLA 200	EXECUTIVE	24778710-IT1+DL1	MY807	38.640,16	47.141,00	48.101,00
	ADVANCED	24778710-IT1+DL6	MY807	40.025,16	48.831,00	49.791,00
	PROGRESSIVE ADVANCED	24778710-IT1+DL2	MY807	41.315,16	50.404,00	51.364,00
	PROGRESSIVE ADVANCED PLUS	24778710-IT1+DL4	MY807	42.475,16	51.820,00	52.780,00
	AMG Line ADVANCED PLUS	24778710-IT1+DL3	MY807	44.105,16	53.808,00	54.768,00
	AMG Line PREMIUM	24778710-IT1+DL5	MY807	45.660,16	55.705,00	56.665,00
	AMG Line PREMIUM PLUS	24778710-IT1+DL7	MY807	48.925,16	59.689,00	60.649,00
GLA 250 4MATIC	PROGRESSIVE ADVANCED	24774710-IT0+DL2	MY807	46.030,33	56.157,00	57.117,00
	PROGRESSIVE ADVANCED PLUS	24774710-IT0+DL4	MY807	47.190,33	57.572,00	58.532,00
	AMG Line ADVANCED PLUS	24774710-IT0+DL3	MY807	48.820,33	59.561,00	60.521,00
	AMG Line PREMIUM	24774710-IT0+DL5	MY807	50.375,33	61.458,00	62.418,00
	AMG Line PREMIUM PLUS	24774710-IT0+DL7	MY807	53.640,33	65.441,00	66.401,00
GLA 250 e con tecnologia ibrida EQ	EXECUTIVE	24778510-IT1+DL1	MY807	42.840,00	52.265,00	53.225,00
	PROGRESSIVE Extra	24778510-IT1+DL0	MY807	43.140,00	52.631,00	53.591,00
	AMG Line Extra	24778510-IT1+DL9	MY807	45.140,00	55.071,00	56.031,00
	AMG Line PREMIUM	24778510-IT1+DL5	MY807	50.230,00	61.281,00	62.241,00
	AMG Line PREMIUM PLUS	24778510-IT1+DL7	MY807	53.495,00	65.264,00	66.224,00
Mercedes-AMG GLA 35 4MATIC	ADVANCED PLUS - AMG	24775110-IT0+DL3	MY807	54.240,16	66.173,00	67.133,00
	PREMIUM - AMG	24775110-IT0+DL5	MY807	55.795,16	68.070,00	69.030,00
	PREMIUM PLUS - AMG	24775110-IT0+DL7	MY807	59.060,16	72.053,00	73.013,00
Mercedes-AMG GLA 45S 4MATIC+	PREMIUM - AMG	24775410-IT0+DL5	MY807	67.229,51	82.020,00	82.980,00
	PREMIUM PLUS - AMG	24775410-IT0+DL7	MY807	70.494,51	86.003,00	86.963,00

Altre informazioni

Modifiche apportate in data 15.01.2026:

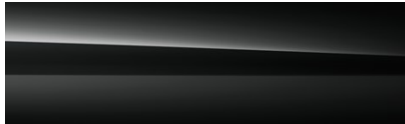
- Introduzione **MY807**;
- **Incremento prezzo** motori;
- Introduzione versioni **DL0** e **DL9** per GLA 180;
- Eliminazione versioni **DL6, DL2, DL4, DL3** per GLA 180;
- Introduzione codice **538** "Telecamera di rilevazione dell'affaticamento";
- Eliminazione codice **55U** "Cielo in tessuto beige latte macchiato";

Vernici

VERNICI PASTELLO

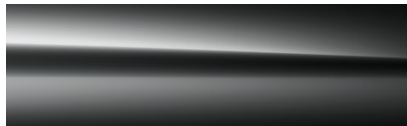


149 Bianco polare



696 Nero notte

VERNICI METALLIZZATE



787 Grigio montagna



922 Argento high-tech

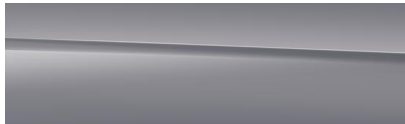


191 Nero cosmo

VERNICI MANUFAKTUR



662 Grigio montagna magno MANUFAKTUR



956 Grigio alpi standard MANUFAKTUR



993 Rosso patagonia metallizzato
MANUFAKTUR